



WATER PUMPS
MADE IN ITALY

2020

GENERAL CATALOGUE
CATALOGO GENERALE



CATALOGO GENERALE GENERAL CATALOGUE

Note Tecniche di Prodotto.

I dati e le caratteristiche tecniche riportate nel presente Catalogo Generale non sono impegnativi.
SISTEMA® si riserva il diritto di apportare qualsiasi modifica senza alcun preavviso.
Di conseguenza pesi, misure, prestazioni e quanto altro indicato non sono vincolanti ma solo indicativi.
In ogni caso, per qualsiasi dettaglio tecnico richiedere direttamente a SISTEMA® la scheda tecnica aggiornata del prodotto.
Foro Competente.
Per eventuali controversie, il Foro competente sarà quello di Reggio Emilia anche se il pagamento è avvenuto a mezzo tratta.

Technical Characteristics.

*The technical data and characteristics stated in this General Catalogue are not binding.
SISTEMA® reserves the right to make modifications without notice.
Therefore weights, dimensions, performances and any other stated issues are indicative only and not binding.
Anyway for any technical details you must require an up-to-date product technical card.
Competent Court.
In case of any dispute the competent Court will be one of Reggio Emilia even if the payment is by bill of exchange.*



© SISTEMA®, Viadana (Mantova) Italy, 2020.

Tutti i diritti sono riservati a SISTEMA®.

E' vietata ogni forma di utilizzazione ivi compresa la riproduzione e la memorizzazione, permanente o temporanea, in qualsiasi forma e con qualsiasi mezzo cartaceo, meccanico o elettronico, ivi compreso internet, in tutto o in parte, ed avendo riguardo ad ogni singola componente (letteraria e/o grafica e/o fotografica).

I disegni e le fotografie contenute sono altresì e distintamente protetti quali oggetto di autonomi diritti esclusivi di proprietà e di autore e/o connessi ed in relazione a ciascuno di essi sono vietati i medesimi atti vietati per l'opera nel suo complesso.

Ogni violazione verrà perseguita in sede civile e penale ai sensi di legge (cfr., inter alia, Legge 22 aprile 1941, n. 633 e successive modifiche).

© SISTEMA®, Viadana (Mantova) Italy, 2020.

All rights reserved to SISTEMA®.

Any form of utilization, including reproduction and storage, by any means (electronic, mechanical, photocopying, including internet), both permanent or temporary, of the whole document or any of its parts or single component (literary and/or photographic and/or graphic) are prohibited.

The drawings and the photos are protected as objects with autonomous exclusive property and author rights and/or connected, and in relation to each and every one of them, the same prohibited acts applied to the work in its whole are prohibited

Any violation will be prosecuted in the relevant civil and criminal courts and tribunals pursuant to the laws (cfr., inter alia, Legge 22 aprile 1941, n. 633 and subsequent modifications).

TT
pag. 6



JET
pag. 8-13



JET
pag. 14



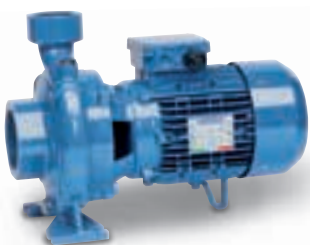
JET A
pag. 16-19



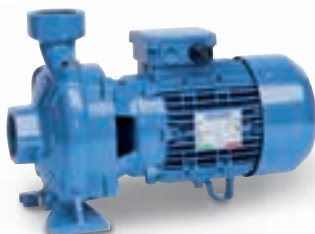
TC
pag. 20-23



TFC
pag. 24



TFC-BR
pag. 26



TAG
pag. 28



TCX
pag. 30-35



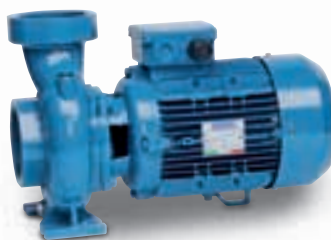
TWX
pag. 36-39



BTC
pag. 40-43



TCB
pag. 44-51



TN
pag. 52-59



TNX
pag. 60-67



JET-X
pag. 68-71



**AJG
AJX**
pag. 72-81



TRG
pag. 82



TNB
pag. 84-87



JET-M
pag. 88



MULTI
pag. 90-93



MRA
pag. 94





MRE
pag. 96



MR
pag. 98-103



MRX
pag. 104-109



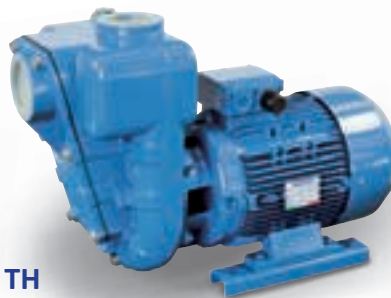
MRV
pag. 110-113



MRVX
pag. 114-119



MVS
pag. 120-137



TH
pag. 138-143



TDP
pag. 144



TVP
pag. 146



TDX
pag. 148



TDX-DA
pag. 150



TVX-VA
pag. 152



TVG
pag. 154



TVX
pag. 156



TM-X
pag. 158



TDH
pag. 160



TAS
pag. 162-165



TPP-V
pag. 172



TPF-M
pag. 180



TPE-D
pag. 166



TPF-V
pag. 174



TPC
pag. 182



TPE-V
pag. 168



TPS-M
pag. 176



TPT
pag. 184



TPS-V
pag. 170

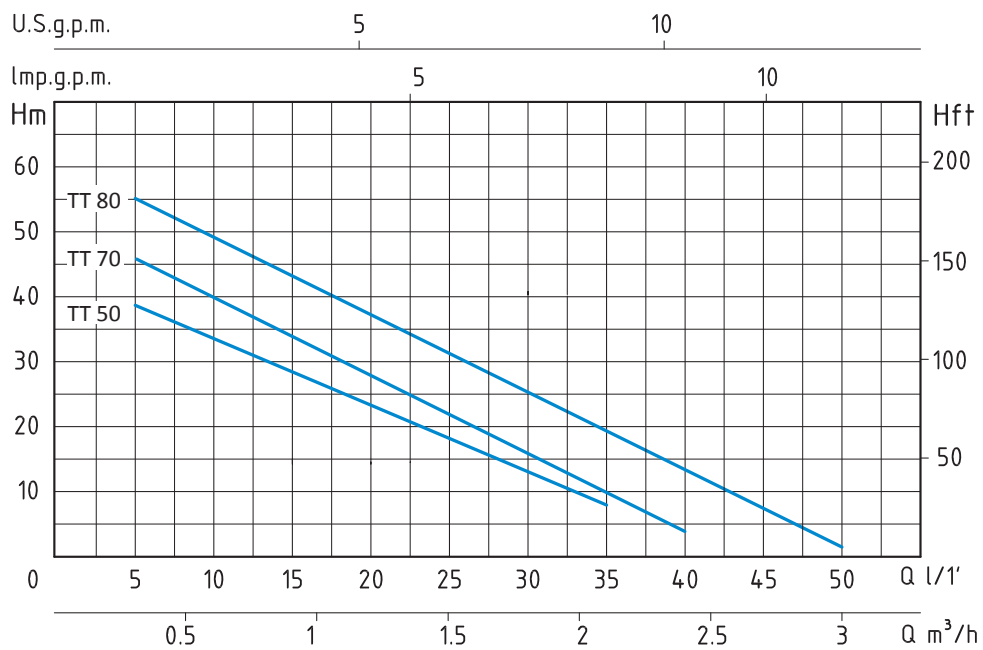


TPP-M
pag. 178



TPQ
pag. 186-191

ELETTROPOMPE VOLUMETRICHE
VOLUMETRIC PUMPS



TT - 50 HZ - 1 PHASE

TIPO TYPE	POTENZA NOMINALE NOMINAL POWER		POTENZA ASSORBITA INPUT POWER	AMPERE	Q = PORTATA - CAPACITY									
	HP	KW			Monofase Single-phase	m³/h	0,3	0,6	0,9	1,2	1,5	1,8	2,1	2,4
Monofase Single-phase	P2		P1	Monofase Single-phase	l/1'	5	10	15	20	25	30	35	40	50
	Prevalenza manometrica totale in m.C.A. - Total head in meters w.c.													
TT 50	0,5	0,37	0,55	2,9	H (m)	38	34	29	24	19	13	8		
TT 70	0,7	0,52	0,80	3,5		46	40	34	28	21	15	10	4	
TT 80	0,8	0,6	0,9	4		55	49	42	36	31	25	20	13	2

APPLICAZIONI

Elettropompe volumetriche in grado di sviluppare elevate prevalenze con potenze limitate, ed avere curve di funzionamento particolarmente stabili.

Sono adatte in impianti domestici, per aumentare la pressione di rete degli acquedotti e per la distribuzione automatica dell'acqua a mezzo di piccoli serbatoi, autoclavi o gruppi idrosfera a membrana. Per il corretto funzionamento della pompa usare esclusivamente acqua pulita, o liquidi non aggressivi, senza la presenza di sabbia o altre impurità solide.

LIMITI D'IMPIEGO

- Temperatura liquido fino a 35°C (per un uso domestico secondo EN 60 335-2-41)
- Temperatura max. liquido: 60°C (per altri impieghi)
- Temperatura ambiente fino a 40°C
- Altezza d'aspirazione manometrica fino a 7 mt.
- Servizio continuo

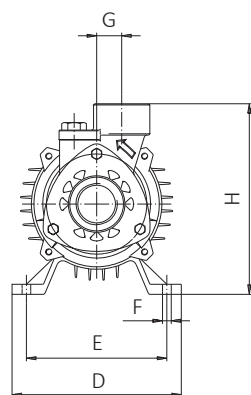
MOTORE

- Monofase 230V-50Hz
- Motore elettrico ad induzione a 2 poli (n = 2850 min⁻¹)
- Isolamento Classe F
- Protezione IP 44

MATERIALI

- Corpo pompa
- Supporto motore
- Girante
- Albero motore
- Tenute meccaniche (50-80)
- Tenute meccaniche (70)

Ghisa
Ghisa
Ottone
Acciaio Inox AISI 304
Ceramica/Grafite/NBR
Grafite/Silicio/NBR



APPLICATION

Volumetric water pumps able to offer high pressures in relation to comparatively low powers and which have particularly steady operating curves.

They are qualified in domestic fittings, to increase the system pressure in aqueducts and for automatic water distribution by small autoclave tanks or by hydrosphere units.

For the correct functioning of the pump, use clean water, or non-aggressive liquids only, without sand or other solid impurities.

OPERATING CONDITIONS

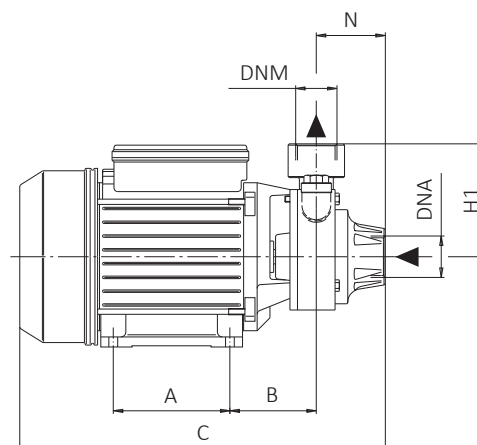
- Liquid temperature up to 35°C (for home use according to EN 60 335-2-41)
- Temperature max. liquid: 60°C (for other uses)
- Ambient temperature up to 40°C
- Total suction lift up to 7 mt.
- Continuous duty

MOTOR

- Single-phase 230V-50Hz
- Two-Pole induction motor (n = 2850 min⁻¹)
- Insulation Class F
- Protection IP 44

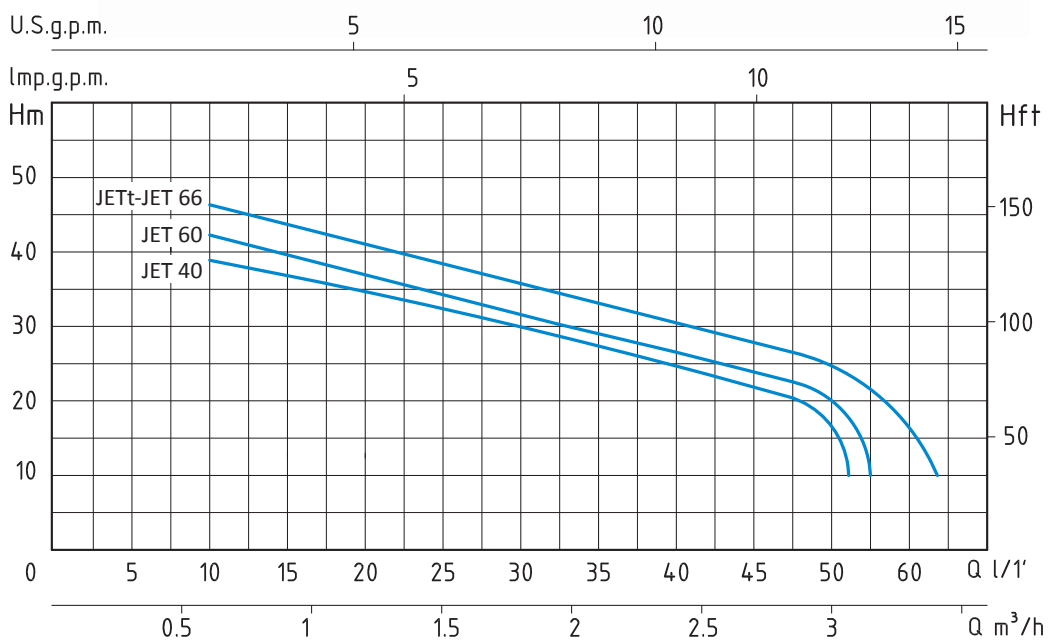
MATERIALS

- Pump body
 - Motor Support
 - Impeller
 - Shaft with rotor
 - Mechanical seal (50-80)
 - Mechanical seal (70)
- Cast Iron
Cast Iron
Brass
Stainless Steel AISI 304
Ceramic/Graphite/NBR
Graphite/Silicon/NBR



TIPO TYPE	DIMENSIONI mm- DIMENSIONS mm											DIMENSIONI DIMENSIONS mm	PESO WEIGHT				
	A	B	C	D	E	F	G	H	H1	N	DNA			DNM	P	L	H
Monofase Single-phase																	
TT 50	80	65	255	120	100	7	20	144	81	50	1"	1"	177	300	176	6,1	
TT 70	85	70	285	135	112	7	20	152	81	50	1"	1"	172	328	191	7,7	
TT 80	90	70	295	135	112	7	20	161	90	55	1"	1"	172	328	191	9,2	

ELETTROPOMPE AUTOADESCANTI JET
 SELFPRIMING JET PUMPS



JET - 50 HZ - 1 PHASE / 3 PHASE																
TIPO TYPE		POTENZA NOMINALE NOMINAL POWER		POTENZA ASSORBITA INPUT POWER	AMPERE		Q = PORTATA - CAPACITY									
Monofase Single-phase	Trifase Three-phase	P2		P1	Monofase Single-phase	Trifase Three-phase	m³/h	0,6	0,9	1,2	1,5	1,8	2,1	2,4	2,7	3
		HP	kW	kW			lt/1'	10	15	20	25	30	35	40	45	50
Prevalenza manometrica totale in m.C.A. - Total head in meters w.c.																
							H (m)	38	36	34	32	29	27	25	22	19
								42	38	36	33	30	27	26	23	20
								46	43	40	37	35	33	30	29	25
JET 40		0,8	0,6	0,8	3,8											
JET 60		0,8	0,6	0,8	3,8											
JET 66	JETt 66	1	0,75	1	4,9	2,3										

APPLICAZIONI

Elettropompe autoadescanti Jet garantiscono un'ottima resa idraulica e una notevole capacità di pressione.

Possono aspirare fino a 8 mt. di profondità e sono in grado di funzionare perfettamente anche in presenza di acque miscelate a gas.

Adatte per il sollevamento e la distribuzione negli impianti domestici a mezzo di piccoli e medi serbatoi (autoclavi).

APPLICATION

Selfpriming jet water pumps with a very high hydraulic performance and a considerable pressure capacity.

Able to pump up to mt. 8 depth and work perfectly even in so-da-water.

Suitable for water lifting and distribution in domestic fittings by small and medium sized tanks.

LIMITI D'IMPIEGO

- Temperatura liquido fino a 35°C (per un uso domestico secondo EN 60335-2-41)

Temperatura max. liquido: 35°C (per altri impieghi)

- Temperatura ambiente fino a 40° C

- Altezza d'aspirazione manometrica fino a 8 mt.

- Servizio continuo

OPERATING CONDITIONS

- Liquid temperature up to 35°C (for home use according to EN 60335-2-41)

Temperature max. liquid: 35°C (for other uses)

- Ambient temperature up to 40°C

- Total suction lift up to 8 mt.

- Continuous duty

MOTORE

- Monofase 230V-50Hz

- Trifase 230/400V-50Hz

- Motore elettrico ad induzione a 2 poli (n = 2850 min⁻¹)

- Isolamento Classe F

- Protezione IP 44

MOTOR

- Single-phase 230V-50Hz

- Three-phase 230/400V-50Hz

- Two-Pole induction motor (n = 2850 min⁻¹)

- Insulation Class F

- Protection IP 44

MATERIALI

- Corpo pompa

- Supporto motore

- Girante

- Diffusore

- Flangia portatenuta

- Albero motore

- Tenute meccaniche

Ghisa

Alluminio

Noryl

Noryl

Acciaio Inox AISI 304

Acciaio Inox AISI 304

Ceramica/Grafite/NBR

MATERIALS

- Pump body

- Motor Support

- Impeller

- Diffuser

- Pump flange

- Shaft with rotor

- Mechanical seal

Cast Iron

Aluminium

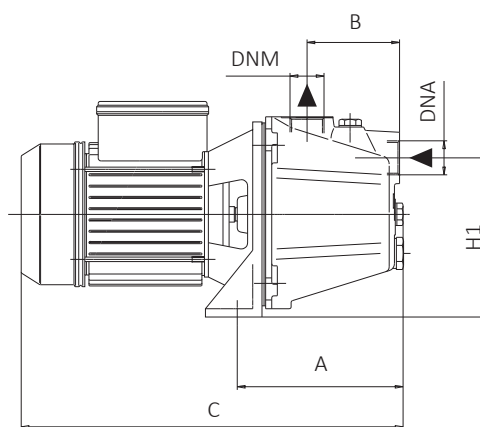
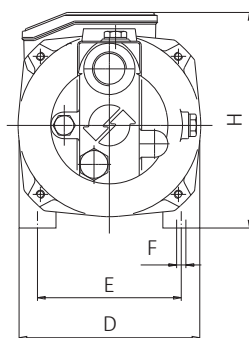
Noryl

Noryl

Stainless Steel AISI 304

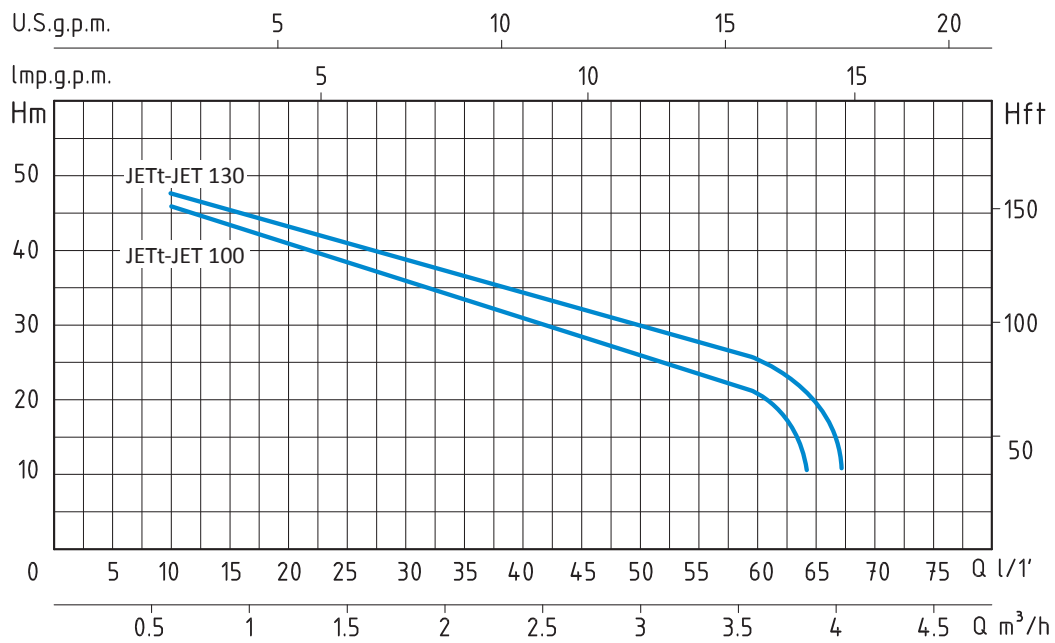
Stainless Steel AISI 304

Ceramic/Graphite/NBR



TIPO TYPE		DIMENSIONI mm- DIMENSIONS mm										DIMENSIONI DIMENSIONS mm			PESO WEIGHT
Monofase Single-phase	Trifase Three-phase	A	B	C	D	E	F	H	H1	DNA	DNM	P	L	H	Kg
JET 40		150	77	328	162	126	9	193	123	1"	1"	177	365	197	8,7
JET 60		162	90	352	176	140	9	210	150	1"	1"	194	400	220	10,1
JET 66	JETt 66	162	90	373	176	140	9	210	150	1"	1"	194	400	220	12,4

ELETTROPOMPE AUTOADESCANTI JET
 SELFPRIMING JET PUMPS



JET - 50 HZ - 1 PHASE / 3 PHASE																	
TIPO TYPE		POTENZA NOMINALE NOMINAL POWER		POTENZA ASSORBITA INPUT POWER	AMPERE		Q = PORTATA- CAPACITY										
Monofase Single-phase	Trifase Three-phase	P2		P1	Monofase Single-phase	Trifase Three-phase	m³/h	0,6	0,9	1,2	1,5	1,8	2,1	2,4	2,7	3	3,6
		HP	KW	KW			lt/1'	10	15	20	25	30	35	40	45	50	60
Prevalenza manometrica totale in m.C.A.- Total head in meters w.c.																	
							H	46	43	40	37	35	33	30	29	26	22
							(m)	47	44	43	40	39	36	35	32	30	25
JET 100	JETt 100	1	0,75	1,1	5	2,5											
JET 130	JETt 130	1,3	1	1,3	5,8	2,8											

APPLICAZIONI

Elettropompe autoadescanti Jet garantiscono un'ottima resa idraulica e una notevole capacità di pressione. Possono aspirare fino a 8 mt. di profondità e sono in grado di funzionare perfettamente anche in presenza di acque miscelate a gas. Adatte per il sollevamento e la distribuzione negli impianti domestici a mezzo di piccoli e medi serbatoi (autoclavi).

LIMITI D'IMPIEGO

- Temperatura liquido fino a 35°C (per un uso domestico secondo EN 60335-2-41)
- Temperatura max. liquido: 35°C (per altri impieghi)
- Temperatura ambiente fino a 40° C
- Altezza d'aspirazione manometrica fino a 8 mt.
- Servizio continuo

MOTORE

- Monofase 230V-50Hz
- Trifase 230/400V-50Hz
- Motore elettrico ad induzione a 2 poli (n = 2850 min⁻¹)
- Isolamento Classe F
- Protezione IP 44

MATERIALI

- | | |
|-------------------------|-----------------------|
| - Corpo pompa | Ghisa |
| - Supporto motore (100) | Ghisa |
| - Supporto motore (130) | Alluminio |
| - Girante (100) | Acciaio Inox AISI 304 |
| - Girante (130) | Noryl |
| - Diffusore | Noryl |
| - Albero motore | Acciaio Inox AISI 304 |
| - Tenute meccaniche | Ceramica/Grafite/NBR |

APPLICATION

Selfpriming jet water pumps with a very high hydraulic performance and a considerable pressure capacity. Able to pump up to mt. 8 depth and work perfectly even in so-da-water. Suitable for water lifting and distribution in domestic fittings by small and medium sized tanks.

OPERATING CONDITIONS

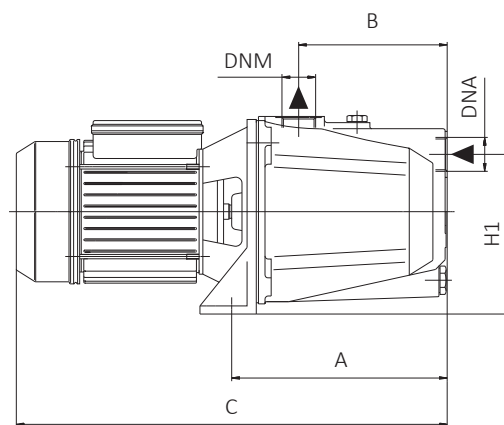
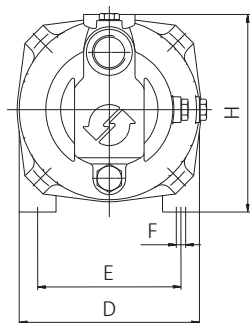
- Liquid temperature up to 35°C (for home use according to EN 60335-2-41)
- Temperature max. liquid: 35°C (for other uses)
- Ambient temperature up to 40°C
- Total suction lift up to 8 mt.
- Continuous duty

MOTOR

- Single-phase 230V-50Hz
- Three-phase 230/400V-50Hz
- Two-Pole induction motor (n = 2850 min⁻¹)
- Insulation Class F
- Protection IP 44

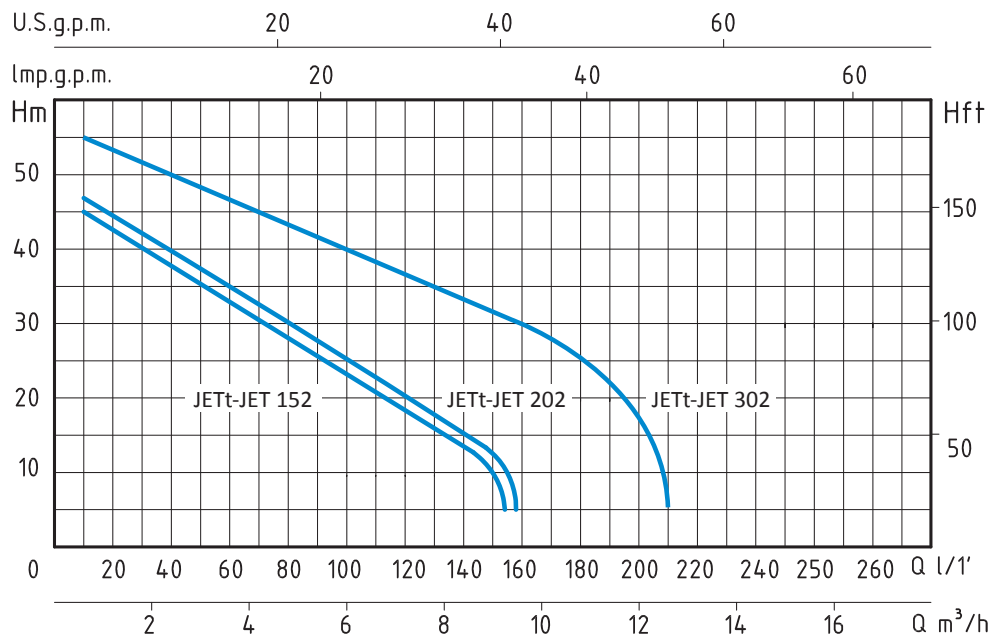
MATERIALS

- | | |
|-----------------------|--------------------------|
| - Pump body | Cast Iron |
| - Motor Support (100) | Cast Iron |
| - Motor Support (130) | Aluminium |
| - Impeller (100) | Stainless Steel AISI 304 |
| - Impeller (130) | Noryl |
| - Diffuser | Noryl |
| - Shaft with rotor | Stainless Steel AISI 304 |
| - Mechanical seal | Ceramic/Graphite/NBR |



TIPO TYPE		DIMENSIONI mm- DIMENSIONS mm										DIMENSIONI DIMENSIONS mm			PESO WEIGHT
Monofase Single-phase	Trifase Three-phase	A	B	C	D	E	F	H	H1	DNA	DNM	P	L	H	Kg
JET 100	JETt 100	211	145	421	176	140	9	194	156	1"	1"	197	469	209	14,5
JET 130	JETt 130	211	145	421	176	140	9	194	156	1"	1"	197	469	209	15,1

ELETTROPOMPE AUTOADESCANTI JET
 SELFPRIMING JET PUMPS



JET - 50 HZ - 1 PHASE / 3 PHASE

TIPO TYPE		POTENZA NOMINALE NOMINAL POWER		POTENZA ASSORBITA INPUT POWER	AMPERE		Q = PORTATA- CAPACITY												
Monofase Single-phase	Trifase Three-phase	P2		P1	Monofase Single-phase	Trifase Three-phase	Prevalenza manometrica totale in m.C.A.- Total head in meters w.c.												
		HP	kW	kW			m³/h	0,6	1,2	1,8	2,7	3,6	4,8	5,4	6	7,2	9	9,6	12
							lt/1'	10	20	30	45	60	80	90	100	120	150	160	200
JET 152	JETt 152	1,5	1,1	1,5	7	3	H (m)	45	42	40	35	33	28	25	22	16	10		
JET 202	JETt 202	2	1,5	2	9	4,2		47	46	43	39	35	32	29	27	20	13		
JET 302	JETt 302	3	2,2	2,8	13	5,2		55	53	52	49	47	44	42	40	36	32	30	12

APPLICAZIONI

Elettropompe autoadescanti Jet garantiscono un'ottima resa idraulica e una notevole capacità di pressione. Possono aspirare fino a 8 mt. di profondità e sono in grado di funzionare perfettamente anche in presenza di acque miscelate a gas. Adatte per il sollevamento e la distribuzione negli impianti domestici a mezzo di piccoli e medi serbatoi (autoclavi).

LIMITI D'IMPIEGO

- Temperatura liquido fino a 35°C (per un uso domestico secondo EN 60335-2-41)
- Temperatura max. liquido: 35°C (per altri impieghi)
- Temperatura ambiente fino a 40° C
- Altezza d'aspirazione manometrica fino a 8 mt.
- Servizio continuo

MOTORE

- Monofase 230V-50Hz
- Trifase 230/400V-50Hz
- Motore elettrico ad induzione a 2 poli (n = 2850 min⁻¹)
- Isolamento Classe F
- Protezione IP 44

MATERIALI

- Corpo pompa Ghisa
- Supporto motore Ghisa
- Girante Acciaio Inox AISI 304
- Diffusore Noryl
- Albero motore Acciaio Inox AISI 304
- Tenute meccaniche Ceramica/Grafite/NBR

APPLICATION

Selfpriming jet water pumps with a very high hydraulic performance and a considerable pressure capacity. Able to pump up to mt. 8 depth and work perfectly even in so-da-water. Suitable for water lifting and distribution in domestic fittings by small and medium sized tanks.

OPERATING CONDITIONS

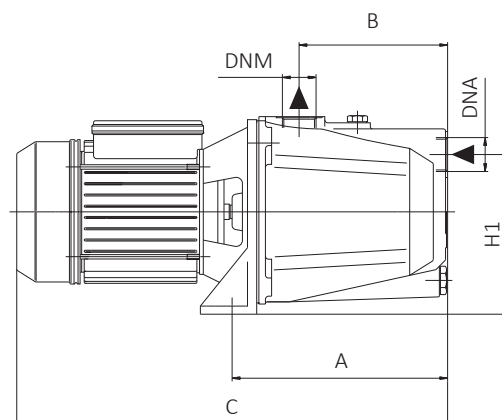
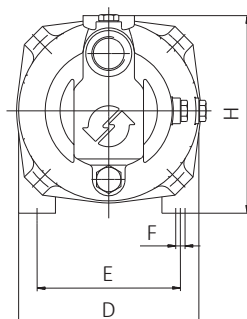
- Liquid temperature up to 35°C (for home use according to EN 60335-2-41)
- Temperature max. liquid: 35°C (for other uses)
- Ambient temperature up to 40°C
- Total suction lift up to 8 mt.
- Continuous duty

MOTOR

- Single-phase 230V-50Hz
- Three-phase 230/400V-50Hz
- Two-Pole induction motor (n = 2850 min⁻¹)
- Insulation Class F
- Protection IP 44

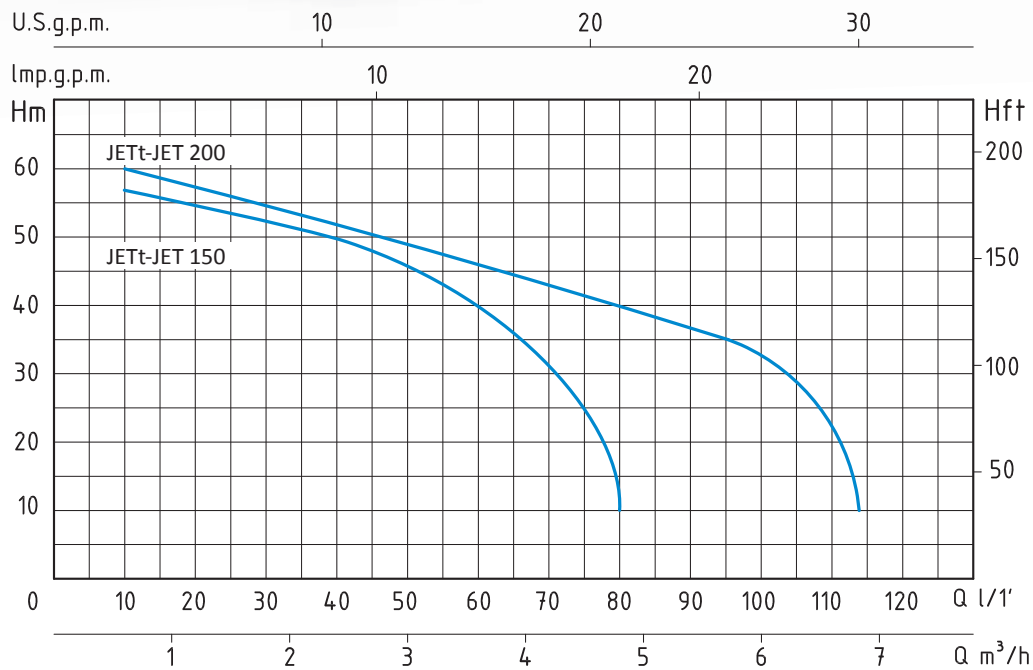
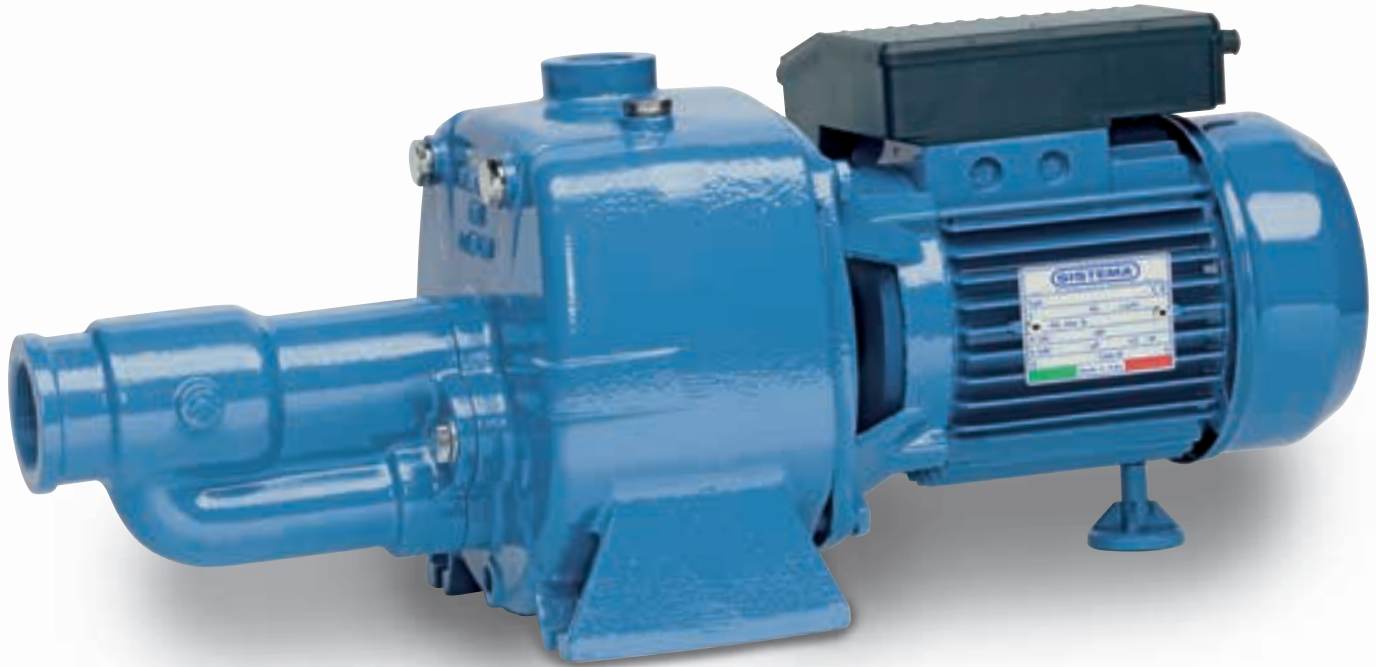
MATERIALS

- Pump body Cast Iron
- Motor Support Cast Iron
- Impeller Stainless Steel AISI 304
- Diffuser Noryl
- Shaft with rotor Stainless Steel AISI 304
- Mechanical seal Ceramic/Graphite/NBR



TIPO TYPE		DIMENSIONI mm- DIMENSIONS mm										DIMENSIONI DIMENSIONS mm			PESO WEIGHT
Monofase Single-phase	Trifase Three-phase	A	B	C	D	E	F	H	H1	DNA	DNM	P	L	H	Kg
JET 152	JETt 152	284	153	505	206	145	12	217	170	1" 1/4	1"	234	550	285	27,6
JET 202	JETt 202	284	153	505	206	145	12	217	170	1" 1/4	1"	234	550	285	28,6
JET 302	JETt 302	290	174	570	225	166	12	230	183	1" 1/2	1" 1/4	245	600	300	30

ELETTROPOMPE AUTOADESCANTI BIGIRANTI
TWIN IMPELLER SELFPRIMING PUMPS



JET - 50 HZ - 1 PHASE / 3 PHASE

TIPO TYPE		POTENZA NOMINALE NOMINAL POWER		POTENZA ASSORBITA INPUT POWER	AMPERE		Q = PORTATA - CAPACITY										
Monofase Single-phase	Trifase Three-phase	P2		P1	Monofase Single-phase	Trifase Three-phase	Prevalenza manometrica totale in m.C.A. - Total head in meters w.c.										
		HP	kW	kW			m³/h	0,6	1,2	1,8	2,4	3	3,6	4,2	4,8	5,4	6
JET 150	JETt 150	1,5	1,1	1,5	7	3	58	55	52	49	45	40	30	10			
JET 200	JETt 200	2	1,5	2,5	12	5	60	57	55	52	49	45	43	40	38	34	

APPLICAZIONI

Elettropompe autoadescanti bigiranti con eiettore, indicate per aspirazioni fino a 9 mt.

Smontando l'eiettore dal corpo pompa e collegandolo alla pompa tramite una doppia tubazione più una valvola di fondo permette un'aspirazione fino a 35 mt. in profondità.

Adatte per usi civili e industriali, per il sollevamento di acqua pulita, di acqua miscelata a gas e liquidi chimicamente non aggressivi per i particolari della pompa.

LIMITI D'IMPIEGO

- Temperatura liquido fino a 35°C (per un uso domestico secondo EN 60335-2-41)
- Temperatura max. liquido: 35°C (per altri impieghi)
- Temperatura ambiente fino a 40° C
- Altezza d'aspirazione manometrica fino a 9 mt.
- Servizio continuo

MOTORE

- Monofase 230V-50Hz
- Trifase 230/400V-50Hz
- Motore elettrico ad induzione a 2 poli (n = 2850 min⁻¹)
- Isolamento Classe F
- Protezione IP 55

MATERIALI

- | | |
|---------------------|-----------------------|
| - Corpo pompa | Ghisa |
| - Supporto motore | Ghisa |
| - Giranti | Noryl |
| - Diffusore | Noryl |
| - Eiettore | Ghisa |
| - Albero motore | Acciaio Inox AISI 304 |
| - Tenute meccaniche | Ceramica/Grafite/NBR |

APPLICATION

Selfpriming twin-impeller water pumps with ejector for suction up to 9 mt. A suction up to 35 mt. depth can be allowed by taking the ejector down and connecting it to the pump by means of a double hose and a foot valve.

Suitable for civil and industrial purposes and to drain clean and soda water and non-aggressive liquids.

OPERATING CONDITIONS

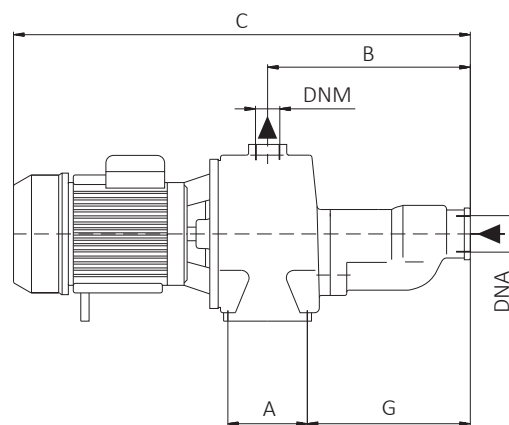
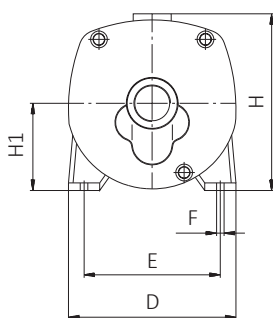
- Liquid temperature up to 35°C (for home use according to EN 60335-2-41)
- Temperature max. liquid: 35°C (for other uses)
- Ambient temperature up to 40°C
- Total suction lift up to 9 mt.
- Continuous duty

MOTOR

- Single-phase 230V-50Hz
- Three-phase 230/400V-50Hz
- Two-Pole induction motor (n = 2850 min⁻¹)
- Insulation Class F
- Protection IP 55

MATERIALS

- | | |
|--------------------|--------------------------|
| - Pump body | Cast Iron |
| - Motor Support | Cast Iron |
| - Impellers | Noryl |
| - Diffuser | Noryl |
| - Ejector | Cast Iron |
| - Shaft with rotor | Stainless Steel AISI 304 |
| - Mechanical seal | Ceramic/Graphite/NBR |



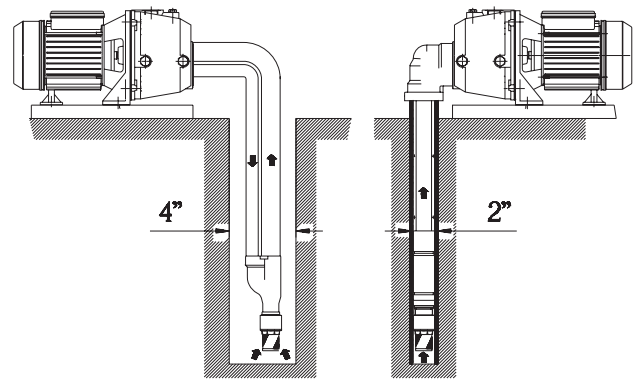
TIPO TYPE		DIMENSIONI mm - DIMENSIONS mm											DIMENSIONI DIMENSIONS mm			PESO WEIGHT
Monofase Single-phase	Trifase Three-phase	A	B	C	D	E	F	G	H	H1	DNA	DNM	P	L	H	Kg
JET 150	JETt 150	104	265	605	220	172	10	212	240	115	1" 1/2	1"	234	606	280	29,8
JET 200	JETt 200	104	265	605	220	172	10	212	240	115	1" 1/2	1"	234	606	280	30,8

ELETTROPOMPE AUTOADESCANTI PER ASPIRAZIONI PROFONDE
SELFPRIMING PUMPS FOR DEEP SUCTION



La pompa a eiettore separato è sostanzialmente una centrifuga, con la possibilità di diventare una pompa jet autoadescante a profonda aspirazione, con l'applicazione dell'eiettore, nel pozzo, sulla parte finale del tubo di aspirazione. Il ricircolo dell'acqua che attraversa il venturi attrae l'acqua sottostante e la spinge attraverso il tubo di ritorno (aspirazione) creando una pressione sufficiente per portarla in superficie. Per queste applicazioni a profonda aspirazione è necessario il collegamento di due tubi: la mandata verso l'eiettore e lo scarico di ritorno (aspirazione), in questo caso il diametro del pozzo deve essere almeno di 4". Nel caso si debba applicare la pompa in un pozzo da 2" è necessario un eiettore "Jector" a chiusura ermetica sul pozzo, che funziona con solo il tubo di ritorno (aspirazione) sfruttando lo spazio che rimane fra esso e il pozzo di 2" come secondo tubo di ricircolo.

The separate ejector pump is basically a centrifuge with the possibility of becoming a self-priming jet pump with deep suction by fitting the ejector in the well onto the end of the suction pipe. Recirculation of water passing through the Venturi attracts water from below and pushes it through the return (suction) pipe creating enough pressure to take it up to the surface. For these deep suction applications two pipes need to be connected: the delivery pipe to the ejector and the return (suction) outlet, in this case the diameter of the well must be at least 4". If the pump has to go in a 2" well, a special ejector with an airtight lock on the well is necessary. It works with just the return (suction) pipe by exploiting the space remaining between itself and the 2" well as a second recirculation pipe.



JET A - 50 HZ - 1 PHASE / 3 PHASE

TIPO TYPE		POTENZA NOMINALE NOMINAL POWER		POTENZA ASSORBITA INPUT POWER		AMPERE		Q = PORTATA - CAPACITY										
Monofase Single-phase	Trifase Three-phase	P2		P1	Monofase Single-phase	Trifase Three-phase	Tipo eiettore Ejector	Profon. aspiraz. m. Suction depth m.	m ³ /h	0,18	0,36	0,6	0,9	1,2	1,5	1,8	2,1	
		HP	KW	KW					lt/1'	3	6	10	15	20	25	30	35	
JET A 100	JETt A 100	1	0,75	1,1	5	2,5	P 20	15	H (m)	41	37	34	30	27	22,5	20,5	16,5	
								20		36	32	29	25	22	17,5	15,5	11,5	
								25		32	28	22	18	13	6,5			
								30		27	23	17	13	8				
								35		22	18	12	8					

APPLICAZIONI

Elettropompe autoadescanti per aspirazioni profonde fino a 35 mt., utilizzate ogni qualvolta ci sono delle forti escursioni del livello dell'acqua. Adatte per l'approvvigionamento d'acqua con aspirazione da pozzi, per uso domestico a mezzo di piccoli e medi serbatoi (auto-clave). Prima dell'installazione controllare che i tubi, (ferro, plastica o gomma) siano internamente puliti in modo da non intasare l'ugello dell'eiettore. Al piede dell'eiettore deve essere montata una valvola di fondo o di ritegno. A montaggio ultimato riempire completamente tubi e corpo pompa con acqua pulita. Per mantenere un efficiente adescamento è necessario che nel circuito ci sia una certa pressione, per cui è consigliabile montare sulla mandata della pompa un serbatoio a membrana.

LIMITI D'IMPIEGO

- Temperatura liquido fino a 35°C (per un uso domestico secondo EN 60335-2-41)
- Temperatura max. liquido: 35°C (per altri impieghi)
- Temperatura ambiente fino a 40°C
- Altezza d'aspirazione manometrica fino a 35 mt.
- Servizio continuo

MOTORE

- Monofase 230V-50Hz
- Trifase 230/400V-50Hz
- Motore elettrico ad induzione a 2 poli (n = 2850 min⁻¹)
- Isolamento Classe F
- Protezione IP 44

MATERIALI

- Corpo pompa Ghisa
- Supporto motore Ghisa
- Giranti Noryl
- Diffusore Noryl
- Eiettore (P30) Ghisa
- Albero motore Acciaio Inox AISI 304
- Tenute meccaniche Ceramica/Grafite/NBR

APPLICATION

Selfpriming water pumps for deep suction up to 35 m. to be used in case of important water level gaps. Suitable to drain water from wells and in domestic fittings by small and medium sized tanks. Before installing the pump verify that all pipes (iron, plastic or rubber) are clean inside so to avoid any obstruction to the ejector nozzle. At the foot of the ejector must be installed a foot valve or a check valve. Installed the pump, fill completely both pipes and pump body with clean water. To preserve an efficient priming it is necessary a certain pressure in the circuit, therefore it is recommended to install a membrane tank at the delivery of the pump.

OPERATING CONDITIONS

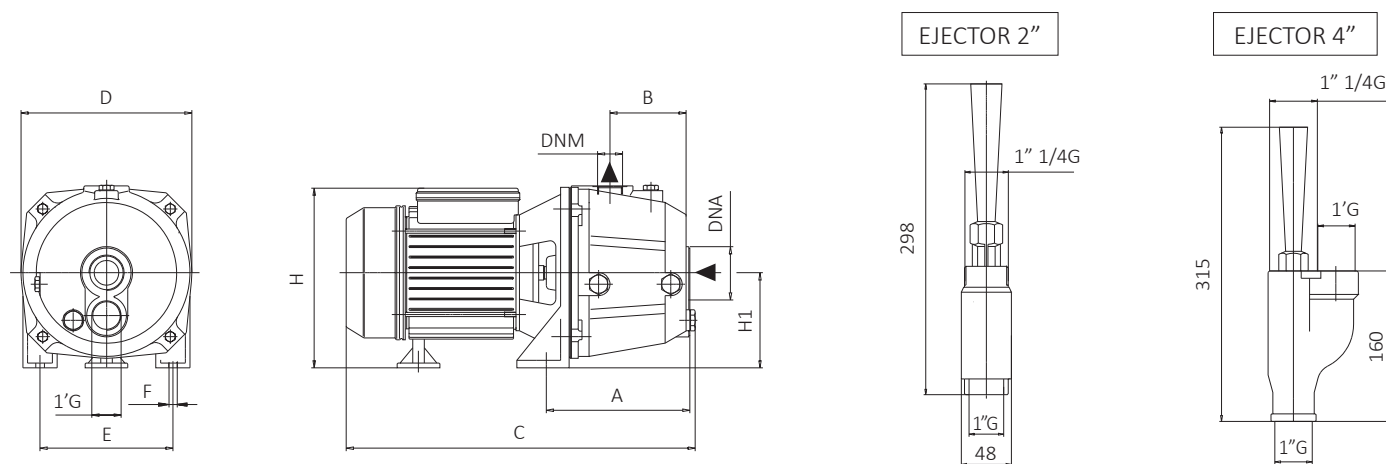
- Liquid temperature up to 35°C (for home use according to EN 60335-2-41)
- Temperature max. liquid: 35°C (for other uses)
- Ambient temperature up to 40°C
- Total suction lift up to 35 mt.
- Continuous duty

MOTOR

- Single-phase 230V-50Hz
- Three-phase 230/400V-50Hz
- Two-Pole induction motor (n = 2850 min⁻¹)
- Insulation Class F
- Protection IP 44

MATERIALS

- Pump body Cast Iron
- Motor support Cast Iron
- Impellers Noryl
- Diffuser Noryl
- Ejector (P30) Cast Iron
- Shaft with rotor Stainless Steel AISI 304
- Mechanical seal Ceramic/Graphite/NBR



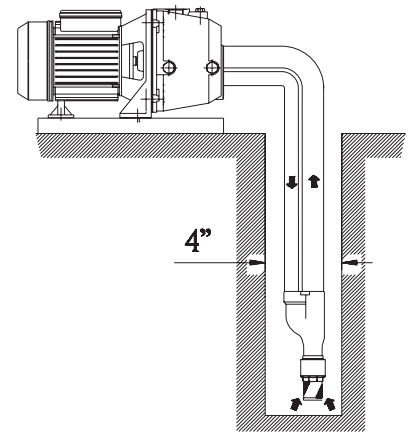
TIPO TYPE		DIMENSIONI mm- DIMENSIONS mm										DIMENSIONI DIMENSIONS mm			PESO WEIGHT
Monofase Single-phase	Trifase Three-phase	A	B	C	D	E	F	H	H1	DNA	DNM	P	L	H	Kg
JET A 100	JETt A 100	168	82	360	180	140	9	185	97	1" 1/4	1"	206	456	228	18,6

ELETTROPOMPE AUTOADESCANTI PER ASPIRAZIONI PROFONDE
 SELFPRIMING PUMPS FOR DEEP SUCTION



La pompa a eiettore separato è sostanzialmente una centrifuga, con la possibilità di diventare una pompa jet autoadescente a profonda aspirazione, con l'applicazione dell'eiettore, nel pozzo, sulla parte finale del tubo di aspirazione. Il ricircolo dell'acqua che attraversa il venturi attrae l'acqua sottostante e la spinge attraverso il tubo di ritorno (aspirazione) creando una pressione sufficiente per portarla in superficie. Per queste applicazioni a profonda aspirazione è necessario il collegamento di due tubi: la mandata verso l'eiettore e lo scarico di ritorno (aspirazione), in questo caso il diametro del pozzo deve essere almeno di 4".

The separate ejector pump is basically a centrifuge with the possibility of becoming a self-priming jet pump with deep suction by fitting the ejector in the well onto the end of the suction pipe. Recirculation of water passing through the Venturi attracts water from below and pushes it through the return (suction) pipe creating enough pressure to take it up to the surface. For these deep suction applications two pipes need to be connected: the delivery pipe to the ejector and the return (suction) outlet, in this case the diameter of the well must be at least 4".



JET A - 50 HZ - 1 PHASE

TIPO TYPE	POTENZA NOMINALE NOMINAL POWER		POTENZA ASSORBITA INPUT POWER	AMPERE		Q = PORTATA - CAPACITY								
	P2 HP	kW		P1 kW	Monofase Single- phase	Tipo eiettore Ejector	Profon. aspiraz. m. Suction depth m.	m ³ /h	0,18	0,36	0,6	0,9	1,2	1,5
Monofase Single-phase				7	P 20	15	48	47	43	39	34,5	30,5	28,5	7,5
						20	43	42	38	34	29,5	25,5	23,5	2,5
JET A 150	1,5	1,1	1,5	7	P 30	25	38	37	33	29	24,5	20,5	18,5	
						35	61	57	51	43	36,5	14,5		
JET A 200	2	1,5	2	9,3	P 20	40	56	52	46	38	31,5	9,5		
						50	46	42	36	28	21,5			
JET A 200	2	1,5	2	9,3	P 30	15	67	65	60	55	51,5	46,5	45,5	
						20	62	60	55	50	46,5	41,5	40,5	
JET A 200	2	1,5	2	9,3	P 30	25	57	55	50	45	41,5	36,5	35,5	
						35	68	62	57	49	43,5	14,5		
JET A 200	2	1,5	2	9,3	P 30	40	63	57	52	44	38,5	9,5		
						50	53	47	42	34	28,5			

APPLICAZIONI

Elettropompe autoadescanti per aspirazioni profonde fino a 50 mt., utilizzate ogni qualvolta ci sono delle forti escursioni del livello dell'acqua. Adatte per l'approvvigionamento d'acqua con aspirazione da pozzi, per uso domestico a mezzo di piccoli e medi serbatoi (autoclave). Prima dell'installazione controllare che i tubi, (ferro, plastica o gomma) siano internamente puliti in modo da non intasare l'ugello dell'eiettore. Al piede dell'eiettore deve essere montata una valvola di fondo o di ritegno. A montaggio ultimato riempire completamente tubi e corpo pompa con acqua pulita. Per mantenere un efficiente adescamento è necessario che nel circuito ci sia una certa pressione, per cui è consigliabile montare sulla mandata della pompa un serbatoio a membrana.

LIMITI D'IMPIEGO

- Temperatura liquido fino a 35°C (per un uso domestico secondo EN 60335-2-41)
- Temperatura max. liquido: 35°C (per altri impieghi)
- Temperatura ambiente fino a 40°C
- Altezza d'aspirazione manometrica fino a 50 mt.
- Servizio continuo

MOTORE

- Monofase 230V-50Hz
- Motore elettrico ad induzione a 2 poli (n = 2850 min⁻¹)
- Isolamento Classe F
- Protezione IP 55

MATERIALI

- | | |
|---------------------|-----------------------|
| - Corpo pompa | Ghisa |
| - Supporto motore | Ghisa |
| - Giranti | Noryl |
| - Diffusore | Noryl |
| - Eiettore (P30) | Ghisa |
| - Albero motore | Acciaio Inox AISI 304 |
| - Tenute meccaniche | Ceramica/Grafite/NBR |

APPLICATION

Selfpriming water pumps for deep suction up to 50 mt. to be used in case of important water level gaps. Suitable to drain water from wells and in domestic fittings by small and medium sized tanks. Before installing the pump verify that all pipes (iron, plastic or rubber) are clean inside so to avoid any obstruction to the ejector nozzle. At the foot of the ejector must be installed a foot valve or a check valve. Installed the pump, fill completely both pipes and pump body with clean water. To preserve an efficient priming it is necessary a certain pressure in the circuit, therefore it is recommended to install a membrane tank at the delivery of the pump..

OPERATING CONDITIONS

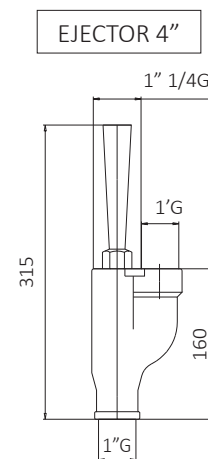
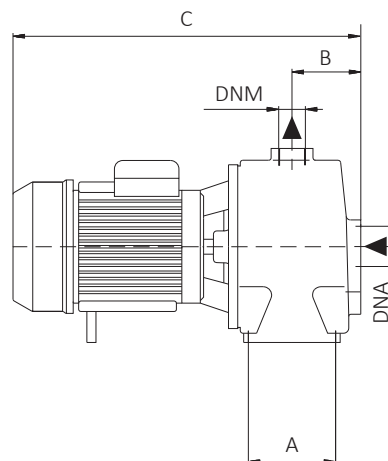
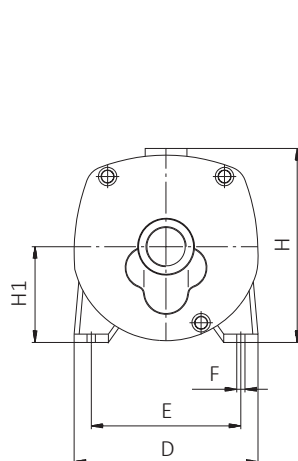
- Liquid temperature up to 35°C (for home use according to EN 60335-2-41)
- Temperature max. liquid: 35°C (for other uses)
- Ambient temperature up to 40°C
- Total suction lift up to 50 mt.
- Continuous duty

MOTOR

- Single-phase 230V-50Hz
- Two-Pole induction motor (n = 2850 min⁻¹)
- Insulation Class F
- Protection IP 55

MATERIALS

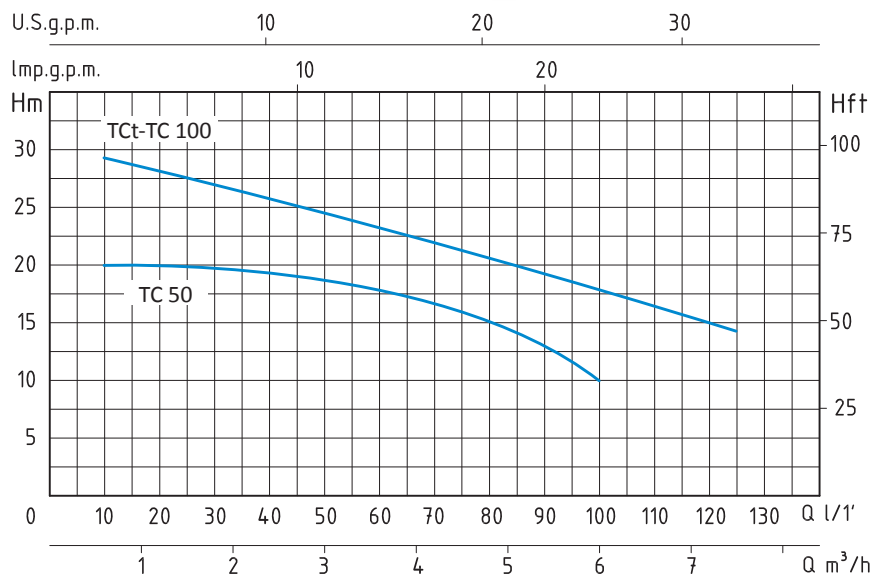
- | | |
|--------------------|--------------------------|
| - Pump body | Cast Iron |
| - Motor support | Cast Iron |
| - Impellers | Noryl |
| - Diffuser | Noryl |
| - Ejector (P30) | Cast Iron |
| - Shaft with rotor | Stainless Steel AISI 304 |
| - Mechanical seal | Ceramic/Graphite/NBR |



TIPO TYPE	DIMENSIONI mm - DIMENSIONS mm										DIMENSIONI DIMENSIONS mm	PESO WEIGHT			
	A	B	C	D	E	F	H	H1	DNA	DNM			P	L	H
Monofase Single-phase															
JET A 150	104	77	415	220	172	10	240	115	1" 1/4	1"	236	500	275	27,9	
JET A 200	104	77	415	220	172	10	240	115	1" 1/4	1"	236	500	275	29,5	

ELETTROPOMPE CENTRIFUGHE
MONOGIRANTI

SINGLE IMPELLER
CENTRIFUGAL PUMPS



TC - 50 HZ - 1 PHASE / 3PHASE

TIPO TYPE		POTENZA NOMINALE NOMINAL POWER		POTENZA ASSORBITA INPUT POWER	AMPERE		Q = PORTATA - CAPACITY							
Monofase Single-phase	Trifase Three-phase	P2		P1	Monofase Single-phase	Trifase Three-phase	m³/h	0,6	1,2	2,7	3,6	5,4	6	7,5
		HP	kW	kW			lt/1'	10	20	45	60	90	100	125
TC 50		0,5	0,37	0,65	2,8		H (m)	20	18	17	16	12	10	
TC 100	TcT 100	1	0,75	1,2	5,5	2,3		29	28	26	23	20	18	14

Prevalenza manometrica totale in m.C.A. - Total head in meters w.c.

APPLICAZIONI

Elettropompe centrifughe monogiranti adatte a coprire richieste di piccole, medie e grandi portate.

Utilizzo in impianti domestici, agricoli e industriali, distribuzione automatica dell'acqua per mezzo di piccoli serbatoi (autoclave), per irrigazione a pioggia e a scorrimento in giardino e agricoltura, per aumentare, in derivazione la pressione di rete degli acquedotti.

APPLICATION

Single impeller centrifugal pumps suitable to cover any small, medium or large capacity request; for domestic, agricultural and industrial purposes; with automatic water distribution through small and medium sized tanks; for sprinkler and flood irrigation systems in gardening and agriculture; to increase in derivation system pressure in aqueducts.

LIMITI D'IMPIEGO

- Temperatura liquido fino a 35°C (per un uso domestico secondo EN 60 335-2-41)
- Temperatura max. liquido: 60°C (per altri impieghi)
- Temperatura ambiente fino a 40°C
- Altezza d'aspirazione manometrica fino a 7 mt.
- Servizio continuo

OPERATING CONDITIONS

- Liquid temperature up to 35°C (for home use according to EN 60 335-2-41)
- Temperature max. liquid: 60°C (for other uses)
- Ambient temperature up to 40°C
- Total suction lift up to 7 mt.
- Continuous duty

MOTORE

- Monofase 230V-50Hz
- Trifase 230/400V-50Hz
- Motore elettrico ad induzione a 2 poli (n = 2850 min⁻¹)
- Isolamento Classe F
- Protezione IP 44

MOTOR

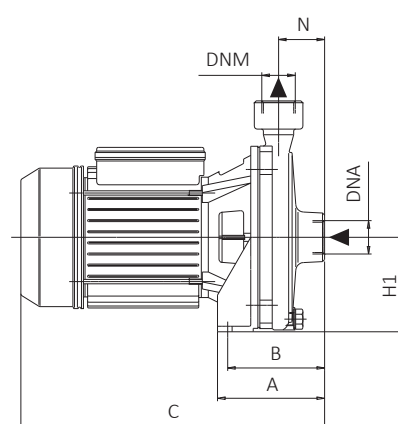
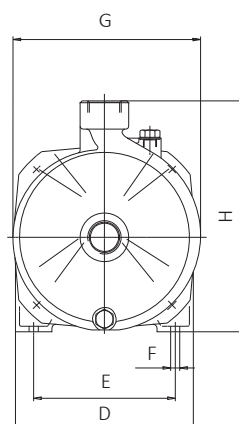
- Single-phase 230V-50Hz
- Three-phase 230/400V-50Hz
- Two-Pole induction motor (n = 2850 min⁻¹)
- Insulation Class F
- Protection IP 44

MATERIALI

- Corpo pompa Ghisa
- Supporto motore Ghisa
- Girante Acciaio Inox AISI 304
- Albero motore Acciaio Inox AISI 304
- Tenute meccaniche Ceramica/Grafite/NBR

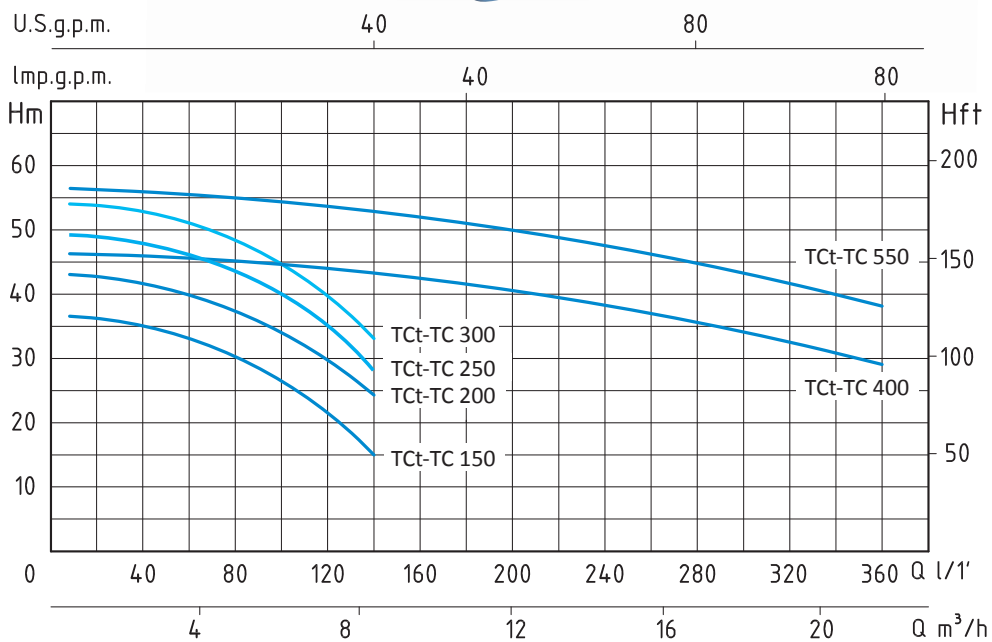
MATERIALS

- Pump body Cast Iron
- Motor Support Cast Iron
- Impeller Stainless Steel AISI 304
- Shaft with rotor Stainless Steel AISI 304
- Mechanical seal Ceramic/Graphite/NBR



TIPO TYPE		DIMENSIONI mm- DIMENSIONS mm											DIMENSIONI DIMENSIONS mm			PESO WEIGHT	
Monofase Single-phase	Trifase Three-phase	A	B	C	D	E	F	G	H	H1	N	DNA	DNM	P	L	H	Kg
TC 50		100	90	260	162	126	9	164	205	83	47	1"	1"	184	300	232	9,4
TC 100	Tct 100	108	98	300	176	140	9	186	229	94	50	1"	1"	206	348	257	14,8

ELETTROPOMPE CENTRIFUGHE
 MONOGIRANTI
 SINGLE IMPELLER
 CENTRIFUGAL PUMPS



TC - 50 HZ - 1 PHASE / 3PHASE

TIPO TYPE		POTENZA NOMINALE NOMINAL POWER		POTENZA ASSORBITA INPUT POWER	AMPERE		Q = PORTATA - CAPACITY										
Monofase Single-phase	Trifase Three-phase	P2		P1	Monofase Single-phase	Trifase Three-phase	Prevalenza manometrica totale in m.C.A. - Total head in meters w.c.										
		HP	kW	kW			m³/h	0,6	1,2	3,6	5,4	6	7,5	9	12	18	21
							lt/1'	10	20	60	90	100	125	150	200	300	350
TC 150	TCt 150	1,5	1,1	1,85	8,3	4	H (m)	36	35,5	33,5	28	26	19				
TC 200	TCt 200	2	1,5	2,4	10,7	5		43	42	40,5	36,5	34	28				
TC 250	TCt 250	2,5	1,85	3,1	14	5,2		49,5	48,5	46,5	45	43	36	27			
TC 300	TCt 300	3	2,2	3,3	15	5,5		54	53	51	47	45	38	29			
TC 400	TCt 400	4	3	4,5	20	7,3		46,5	46	45,3	44,7	44,5	44	43,5	42	35	
TC 550	TCt 550	5,5	4	5,7	28	9		56	55,5	54,5	54	53,5	53	52	50	44	39

APPLICAZIONI

Elettropompe centrifughe monogiranti adatte a coprire richieste di piccole, medie e grandi portate.

Utilizzo in impianti domestici agricoli e industriali, distribuzione automatica dell'acqua per mezzo di piccoli serbatoi (autoclave), per irrigazione a pioggia e a scorrimento in giardino e agricoltura, per aumentare, in derivazione la pressione di rete degli acquedotti.

LIMITI D'IMPIEGO

- Temperatura liquido fino a 35°C (per un uso domestico secondo EN 60 335-2-41)
- Temperatura max. liquido: 90°C (per altri impieghi)
- Temperatura ambiente fino a 40°C
- Altezza d'aspirazione manometrica fino a 7 mt.
- Servizio continuo

MOTORE

- Monofase 230V-50Hz
- Trifase 230/400V-50Hz
- Motore elettrico ad induzione a 2 poli ($n = 2850 \text{ min}^{-1}$)
- Isolamento Classe F
- Protezione IP 55

MATERIALI

- | | |
|---------------------|-----------------------|
| - Corpo pompa | Ghisa |
| - Supporto motore | Ghisa |
| - Girante | Ottone |
| - Albero motore | Acciaio Inox AISI 304 |
| - Tenute meccaniche | Ceramica/Grafite/NBR |

APPLICATION

Single impeller centrifugal pumps suitable to cover any small, medium or large capacity request; for domestic, agricultural and industrial purposes; with automatic water distribution through small and medium sized tanks; for sprinkler and flood irrigation systems in gardening and agriculture; to increase in derivation system pressure in aqueducts.

OPERATING CONDITIONS

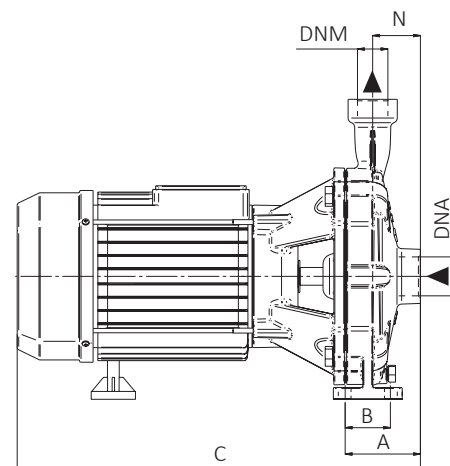
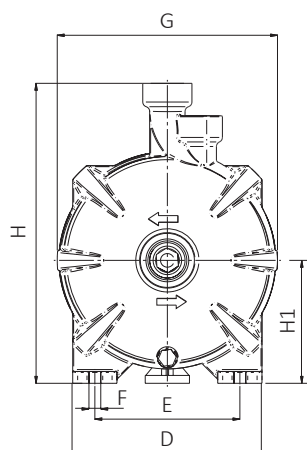
- Liquid temperature up to 35°C (for home use according to EN 60 335-2-41)
- Temperature max. liquid: 90°C (for other uses)
- Ambient temperature up to 40°C
- Total suction lift up to 7 mt.
- Continuous duty

MOTOR

- Single-phase 230V-50Hz
- Three-phase 230/400V-50Hz
- Two-Pole induction motor ($n = 2850 \text{ min}^{-1}$)
- Insulation Class F
- Protection IP 55

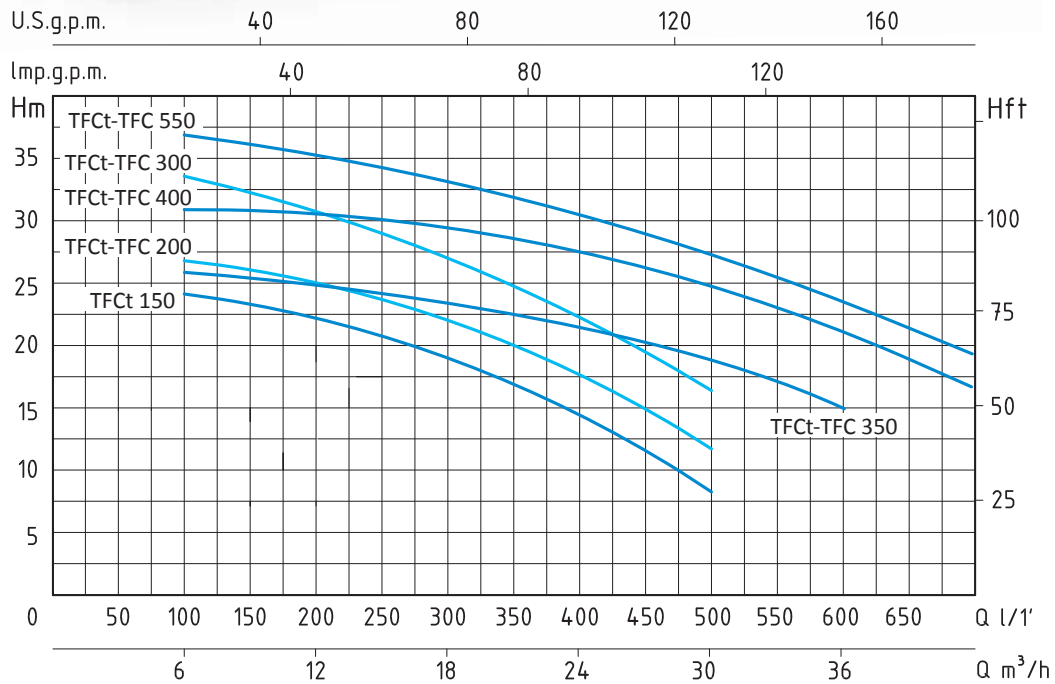
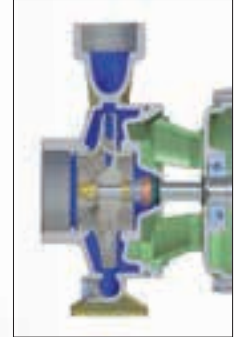
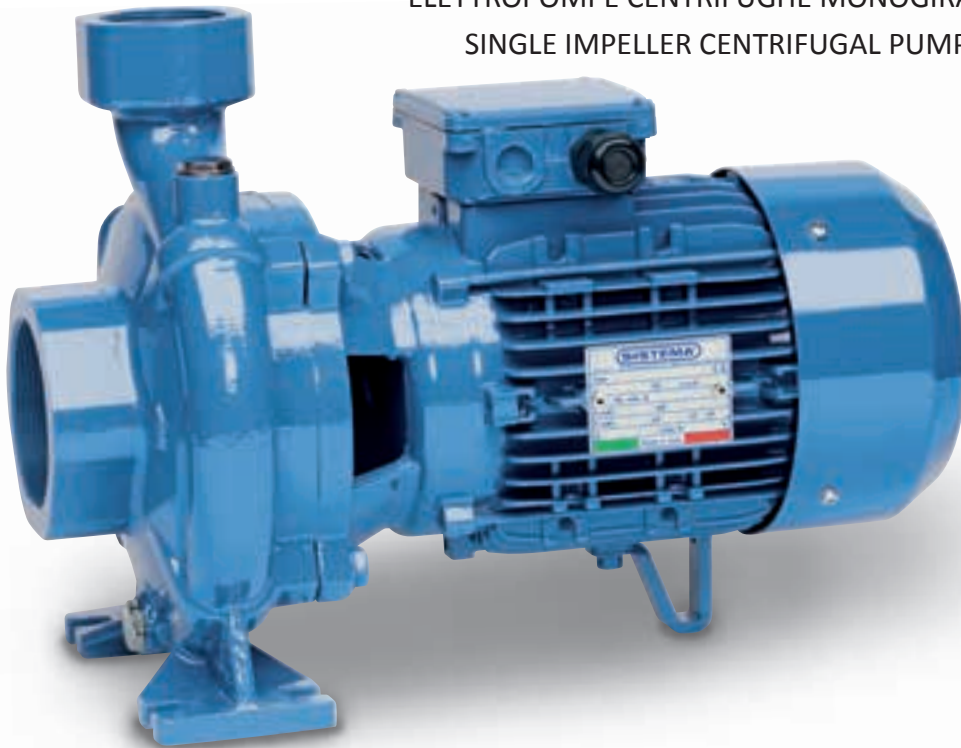
MATERIALS

- | | |
|--------------------|--------------------------|
| - Pump body | Cast Iron |
| - Motor Support | Cast Iron |
| - Impeller | Brass |
| - Shaft with rotor | Stainless Steel AISI 304 |
| - Mechanical seal | Ceramic/Graphite/NBR |



TIPO TYPE		DIMENSIONI mm - DIMENSIONS mm												DIMENSIONI DIMENSIONS mm			PESO WEIGHT
Monofase Single-phase	Trifase Three-phase	A	B	C	D	E	F	G	H	H1	N	DNA	DNM	P	L	H	Kg
TC 150	TCt 150	76,5	45	355	220	147,5	12	224	305	125	48,5	1" 1/4	1"	252	390	350	23,4
TC 200	TCt 200	76,5	45	355	224	147,5	12	224	305	125	48,5	1" 1/4	1"	252	390	350	24,6
TC 250	TCt 250	76,5	45	410	224	147,5	12	224	305	125	48,5	1" 1/4	1"	252	438	350	27,1
TC 300	TCt 300	76,5	45	410	220	147,5	12	224	305	125	48,5	1" 1/4	1"	252	438	350	30,7
TC 400	TCt 400	88,5	60	485	245	190	14	256	323	132	58,5	2"	1" 1/4	269	540	421	50,5
TC 550	TCt 550	88,5	60	475	245	190	14	256	323	132	58,5	2"	1" 1/4	269	540	421	51,1

ELETTROPOMPE CENTRIFUGHE MONOGIRANTI GIRANTE IN GHISA
 SINGLE IMPELLER CENTRIFUGAL PUMPS CAST IRON IMPELLER



TFC - 50 HZ - 1 PHASE / 3 PHASE

TIPO TYPE		POTENZA NOMINALE NOMINAL POWER		POTENZA ASSORBITA INPUT POWER	AMPERE		Q = PORTATA - CAPACITY															
Monofase Single-phase	Trifase Three-phase	P2		P1	Monofase Single-phase	Trifase Three-phase	Q = PORTATA - CAPACITY															
		HP	kW	kW			m³/h	6	9	12	18	21	24	27	30	36	42					
							lt/1'	100	150	200	300	350	400	450	500	600	700					
							Prevalenza manometrica totale in m.C.A. - Total head in meters w.c.															
	TFct 150	1,5	1,1	2,25		4,3	H (m)	24	23	21,5	18,5	16,5	14,5	11,5	8,5							
TFC 200	TFct 200	2	1,5	2,7	12	5,1		27	26	25	21	19	17	14,5	12							
TFC 300	TFct 300	3	2,2	3,6	16	5,9		33,5	32,5	30,5	27	25	22,5	19,5	16,5							
TFC 350	TFct 350	3	2,2	3,6	16	5,9		26	25,5	25	23,5	22,5	21,5	20,5	19	15						
TFC 400	TFct 400	4	3	4,5	20	7,3		31,5	31,2	31	29,5	28,5	27,5	26	24,5	20,5	16,5					
TFC 550	TFct 550	5,5	4	5,7	28	9,3		37	36	35,5	33,5	32	30,5	29	27,5	24	19					

APPLICAZIONI

Elettropompe centrifughe monoblocco con girante in ghisa. Queste macchine sono adatte per il pompaggio di acqua pulita e di altri liquidi chimicamente e meccanicamente non aggressivi. Adatte per le più svariate esigenze in campo civile, agricolo, industriale o impiantistico in generale.

Approvvigionamenti d'acqua, irrigazioni a pioggia o a scorrimento, alimentazioni autoclavi e sopraelevazioni di pressione e in qualsiasi altro impiego che comporta il travaso di liquidi puliti in genere.

LIMITI D'IMPIEGO

- Temperatura liquido fino a 35°C (per un uso domestico secondo EN 60335-2-41)
- Temperatura max. liquido: 90°C (per altri impieghi)
- Temperatura ambiente fino a 40° C
- Altezza d'aspirazione manometrica fino a 7 mt.
- Servizio continuo

MOTORE

- Monofase 230V-50Hz
- Trifase 230/400V-50Hz
- Motore elettrico ad induzione a 2 poli (n = 2850 min⁻¹)
- Isolamento Classe F
- Protezione IP 55

MATERIALI

- Corpo pompa Ghisa
- Supporto motore Ghisa
- Girante Ghisa
- Albero motore Acciaio Inox AISI 304
- Tenute meccaniche Ceramica/Grafite/NBR

APPLICATION

Centrifugal monoblock with cast iron impeller.

These machines are ideal for pumping clean water and other chemically and mechanically non-aggressive liquids. Used for a wide variety of applications in civil, agricultural, industrial or general plant uses. Water supply, spray or flowing irrigation, auto-clave feed, high pressure system and any other general service requiring transfer of clean liquids.

OPERATING CONDITIONS

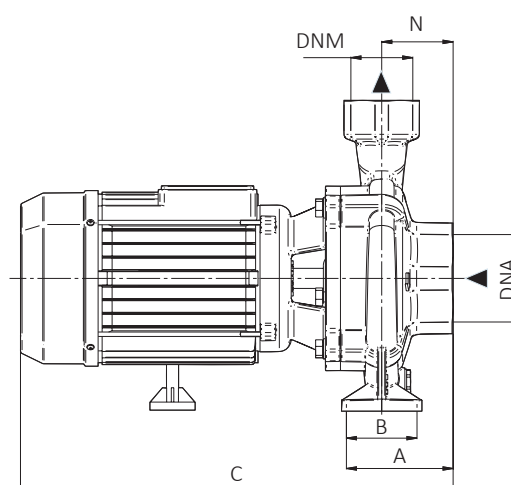
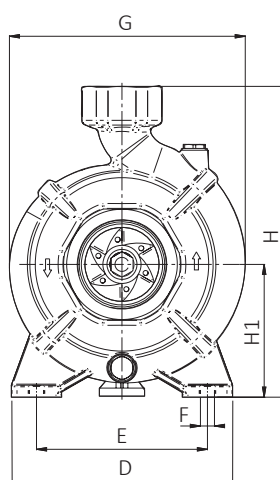
- Liquid temperature up to 35°C (for home use according to EN 60335-2-41)
- Temperature max. liquid: 90°C (for other uses)
- Ambient temperature up to 40°C
- Total suction lift up to 7 mt.
- Continuous duty

MOTOR

- Single-phase 230V-50Hz
- Three-phase 230/400V-50Hz
- Two-Pole induction motor (n = 2850 min⁻¹)
- Insulation Class F
- Protection IP 55

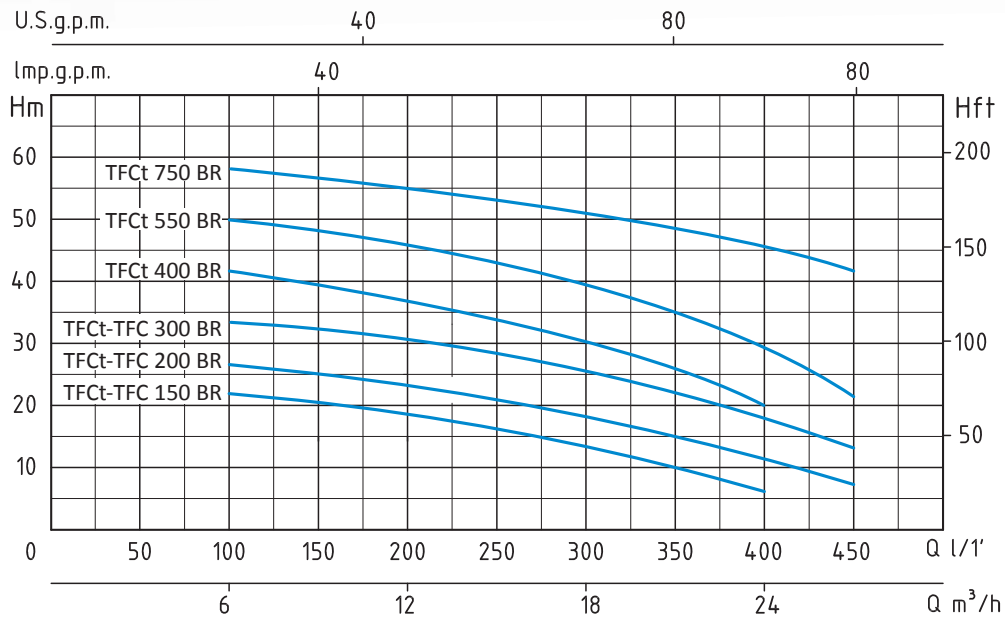
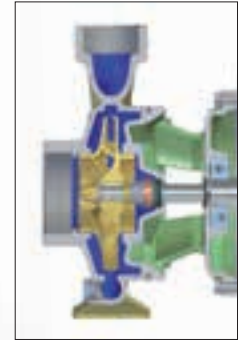
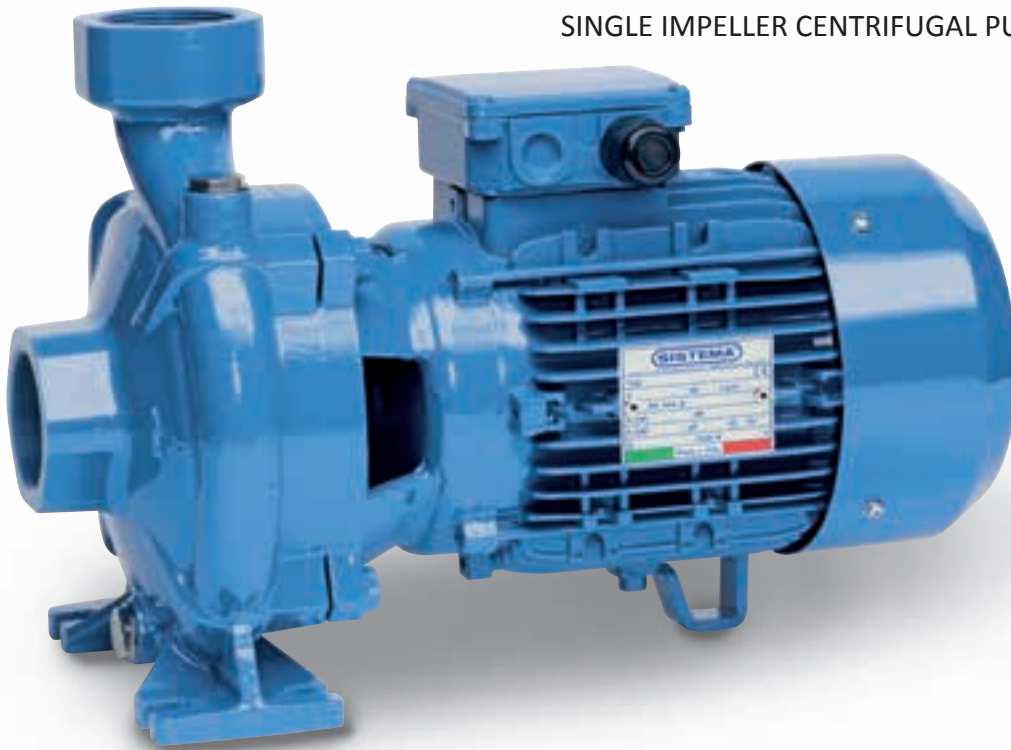
MATERIALS

- Pump body Cast Iron
- Motor Support Cast Iron
- Impeller Cast Iron
- Shaft with rotor Stainless Steel AISI 304
- Mechanical seal Ceramic/Graphite/NBR



TIPO TYPE		DIMENSIONI mm- DIMENSIONS mm											DIMENSIONI DIMENSIONS mm			PESO WEIGHT	
Monofase Single-phase	Trifase Three-phase	A	B	C	D	E	F	G	H	H1	N	DNA	DNM	P	L	H	Kg
	TFcT 150	96	55	394	210	165	14	220	286	119	68,5	2"	2"	259	507	345	23,7
	TFC 200	96	55	394	210	165	14	220	286	119	68,5	2"	2"	259	507	345	27,6
	TFC 300	96	55	430	210	165	14	220	286	119	68,5	2"	2"	259	507	345	30,7
	TFC 350	98,5	55	430	220	170	14	237,5	309	132	71	3"	2"	282	490	365	31,6
	TFC 400	98,5	55	496	220	170	14	237,5	309	132	71	3"	2"	269	540	421	43,3
	TFC 550	98,5	55	496	220	170	14	237,5	309	132	71	3"	2"	269	540	421	46,6

ELETTROPOMPE CENTRIFUGHE MONOGIRANTI GIRANTE IN OTTONE
 SINGLE IMPELLER CENTRIFUGAL PUMPS BRASS IMPELLER



TFC/BR - 50 HZ - 1 PHASE / 3 PHASE

TIPO TYPE		POTENZA NOMINALE NOMINAL POWER		POTENZA ASSORBITA INPUT POWER	AMPERE		Q = PORTATA- CAPACITY									
Monofase Single-phase	Trifase Three-phase	P2		P1	Monofase Single-phase	Trifase Three-phase	Prevalenza manometrica totale in m.C.A.- Total head in meters w.c.									
		HP	KW	KW			m³/h	6	7,5	9	12	15	18	21	24	27
							lt/1'	100	125	150	200	250	300	350	400	450
TFC 150 BR	TFct 150 BR	1,5	1,1	1,75	8	4	H (m)	22	21	20	18	16	13	10	6	
TFC 200 BR	TFct 200 BR	2	1,5	2,3	10,5	4,9		27	26	25	23	21	18	15	11,5	8
TFC 300 BR	TFct 300 BR	3	2,2	3	13,5	5,2		33,5	33	32,5	30,5	28	25	22	19	14
	TFct 400 BR	4	3	4,5		7,3		42	41	40	37	34	31	27	20	
	TFct 550 BR	5,5	4	5,7		9		50	49	48	46	43	39	35	31	22
	TFct 750 BR	7,5	5,5	6,8		11,5		57,5	57	56	55	53	51	49	46	42

APPLICAZIONI

Elettropompe centrifughe monoblocco con girante ottone. Queste macchine sono adatte per il pompaggio di acqua pulita e di altri liquidi chimicamente e meccanicamente non aggressivi. Adatte per le più svariate esigenze in campo civile, agricolo, industriale o impiantistico in generale.

Approvvigionamenti d'acqua, irrigazioni a pioggia o a scorrimento, alimentazioni autoclavi e sopraelevazioni di pressione e in qualsiasi altro impiego che comporta il travaso di liquidi puliti in genere.

LIMITI D'IMPIEGO

- Temperatura liquido fino a 35°C (per un uso domestico secondo EN 60335-2-41)
- Temperatura max. liquido: 90°C (per altri impieghi)
- Temperatura ambiente fino a 40° C
- Altezza d'aspirazione manometrica fino a 7 mt.
- Servizio continuo

MOTORE

- Monofase 230V-50Hz
- Trifase 230/400V-50Hz
- Motore elettrico ad induzione a 2 poli (n = 2850 min⁻¹)
- Isolamento Classe F
- Protezione IP 55

MATERIALI

- Corpo pompa Ghisa
- Supporto motore Ghisa
- Girante Ottone
- Albero motore Acciaio Inox AISI 304
- Tenute meccaniche Ceramica/Grafite/NBR

APPLICATION

Centrifugal monoblock with brass impeller.

These machines are ideal for pumping clean water and other chemically and mechanically non-aggressive liquids. Used for a wide variety of applications in civil, agricultural, industrial or general plant uses. Water supply, spray or flowing irrigation, autoclave feed, high pressure system and any other general service requiring transfer of clean liquids.

OPERATING CONDITIONS

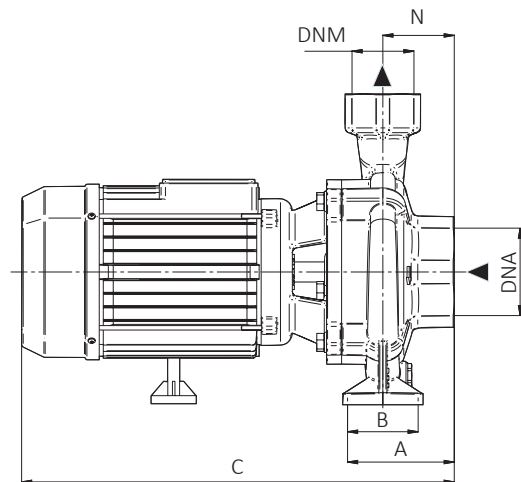
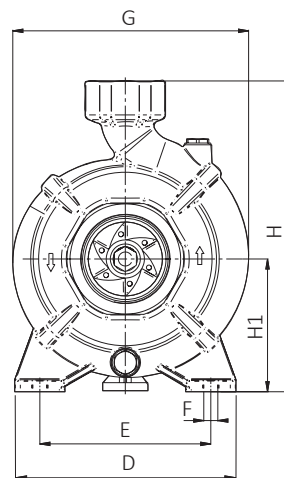
- Liquid temperature up to 35°C (for home use according to EN 60335-2-41)
- Temperature max. liquid: 90°C (for other uses)
- Ambient temperature up to 40°C
- Total suction lift up to 7 mt.
- Continuous duty

MOTOR

- Single-phase 230V-50Hz
- Three-phase 230/400V-50Hz
- Two-Pole induction motor (n = 2850 min⁻¹)
- Insulation Class F
- Protection IP 55

MATERIALS

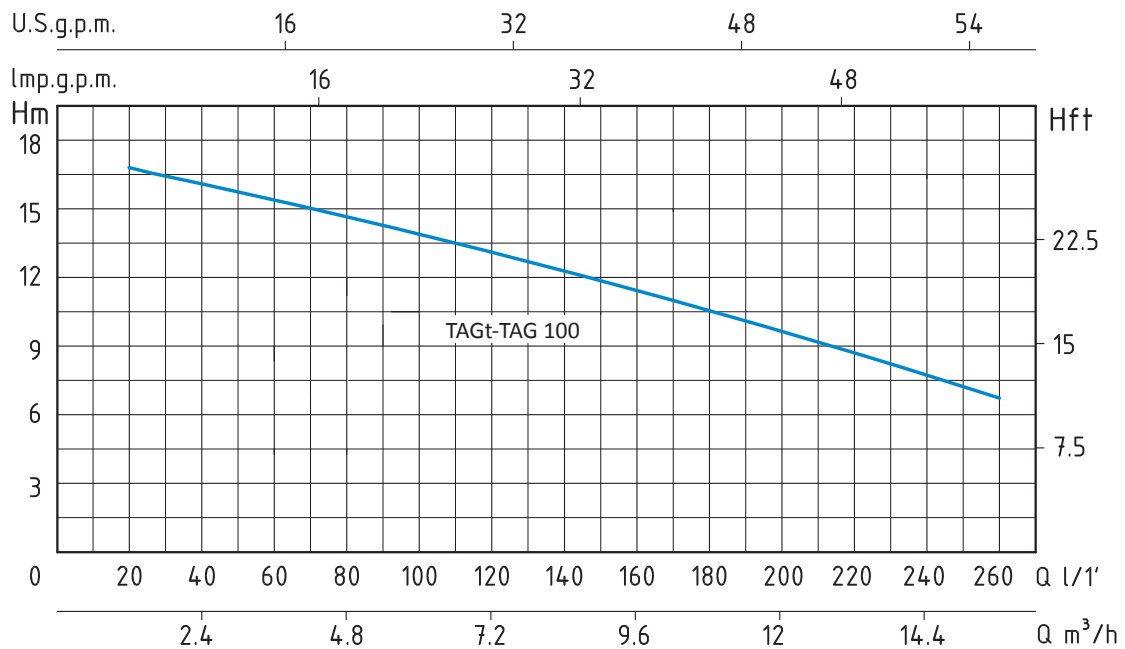
- Pump body Cast Iron
- Motor Support Cast Iron
- Impeller Brass
- Shaft with rotor Stainless Steel AISI 304
- Mechanical seal Ceramic/Graphite/NBR



TIPO TYPE		DIMENSIONI mm- DIMENSIONS mm										DIMENSIONI DIMENSIONS mm			PESO WEIGHT		
Monofase Single-phase	Trifase Three-phase	A	B	C	D	E	F	G	H	H1	N	DNA	DNM	P	L	H	Kg
TFC 150 BR	TFcT 150 BR	96	55	394	210	165	14	220	286	119	68	2"	2"	260	507	345	24,9
TFC 200 BR	TFcT 200 BR	96	55	394	210	165	14	220	286	119	68	2"	2"	260	507	345	27,5
TFC 300 BR	TFcT 300 BR	96	55	430	210	165	14	220	286	119	68	2"	2"	260	507	345	31,1
	TFcT 400 BR	90	60	465	245	190	14	255	325	135	62	2"	2"	260	530	364	41,5
	TFcT 550 BR	90	60	500	245	190	14	255	365	135	62	2"	2"	260	530	364	51,8
	TFcT 750 BR	94	60	540	245	190	14	268	365	162	65	2"	2"	305	675	435	61

ELETTROPOMPE CENTRIFUGHE
GIRANTE APERTA

OPEN IMPELLER
CENTRIFUGAL PUMPS



TAG - 50 HZ - 1 PHASE / 3 PHASE

TIPO TYPE		POTENZA NOMINALE NOMINAL POWER		POTENZA ASSORBITA INPUT POWER	AMPERE		Q = PORTATA - CAPACITY										
Monofase Single-phase	Trifase Three-phase	P2		P1	Monofase Single-phase	Trifase Three-phase	Prevalenza manometrica totale in m.C.A. - Total head in meters w.c.										
		HP	KW	KW			m³/h	1,2	2,4	3,6	4,8	6	7,2	8,4	10,2	13,2	15,6
TAG 100	TAGt 100	1	0,75	1	4,5	1,7	H (m)	16,6	16	15,2	14,8	13,7	13	12,2	10,5	8,8	7

APPLICAZIONI

Elettropompe centrifughe girante aperta a bassa prevalenza con alti valori di portata.

Adatte per pompare acque pulite o liquidi moderatamente carichi di impurità, purchè non aggressivi per i materiali costruttivi della pompa.

Adatte negli impianti di irrigazione, nel giardino, in agricoltura e negli impianti industriali.

LIMITI D'IMPIEGO

- Temperatura liquido fino a 35°C (per un uso domestico secondo EN 60335-2-41)
- Temperatura max. liquido: 90°C (per altri impieghi)
- Temperatura ambiente fino a 40° C
- Altezza d'aspirazione manometrica fino a 8 mt.
- Servizio continuo

MOTORE

- Monofase 230V-50Hz
- Trifase 230/400V-50Hz
- Motore elettrico ad induzione a 2 poli (n = 2850 min⁻¹)
- Isolamento Classe F
- Protezione IP 44

MATERIALI

- Corpo pompa Ghisa
- Supporto motore Ghisa
- Girante Ottone
- Albero motore Acciaio Inox AISI 304
- Tenute meccaniche Ceramica/Grafite/NBR

APPLICATION

Open impeller centrifugal pumps for flow irrigation systems with high flow rates.

Suitable to pump clean water or non-aggressive liquids charged with small solid impurities.

To be used in flow irrigation systems in gardening and agriculture and in industrial fittings.

OPERATING CONDITIONS

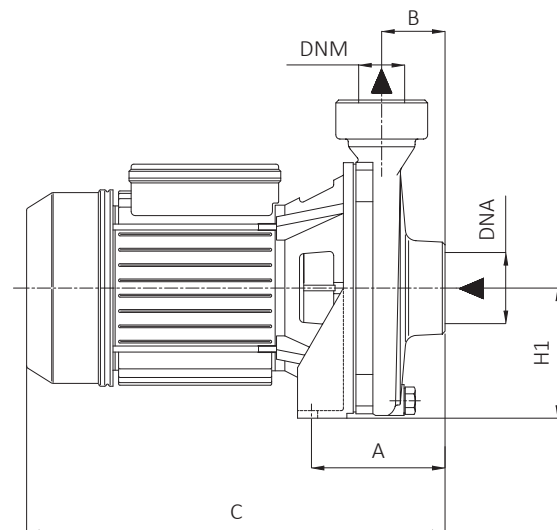
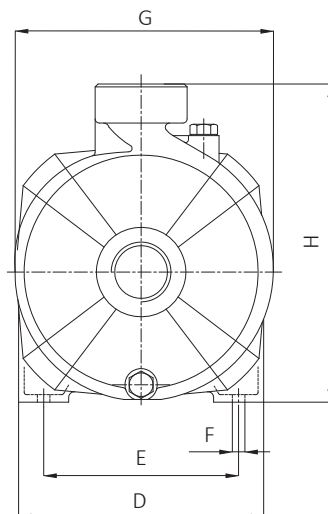
- Liquid temperature up to 35°C (for home use according to EN 60335-2-41)
- Temperature max. liquid: 90°C (for other uses)
- Ambient temperature up to 40°C
- Total suction lift up to 8 mt.
- Continuous duty

MOTOR

- Single-phase 230V-50Hz
- Three-phase 230/400V-50Hz
- Two-Pole induction motor (n = 2850 min⁻¹)
- Insulation Class F
- Protection IP 44

MATERIALS

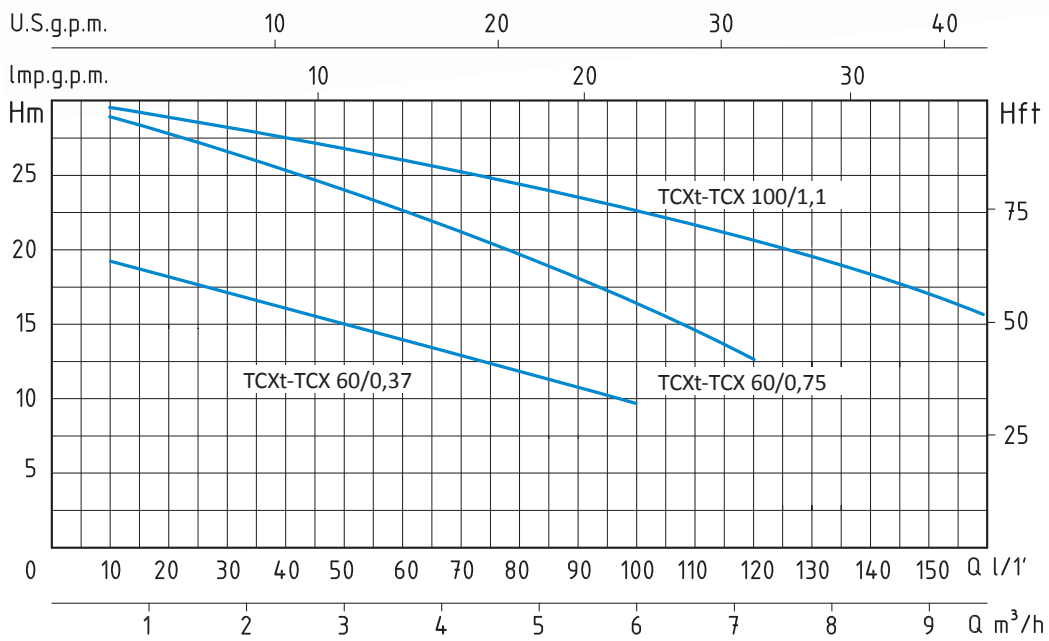
- Pump body Cast Iron
- Motor Support Cast Iron
- Impeller Brass
- Shaft with rotor Stainless Steel AISI 304
- Mechanical seal Ceramic/Graphite/NBR



TIPO TYPE		DIMENSIONI mm - DIMENSIONS mm										DIMENSIONI DIMENSIONS mm			PESO WEIGHT	
Monofase Single-phase	Trifase Three-phase	A	B	C	D	E	F	G	H	H1	DNA	DNM	P	L	H	Kg
TAG 100	TAGt 100	128	44	311	182	144	10	182	232	94	1" 1/2	1" 1/2	206	348	257	14,5

ELETTROPOMPE
CENTRIFUGHE
MONOGIRANTI INOX

STAINLESS STEEL
SINGLE IMPELLER
CENTRIFUGAL PUMPS



TCX - 50 HZ - 1 PHASE / 3 PHASE

TIPO TYPE		POTENZA NOMINALE NOMINAL POWER		POTENZA ASSORBITA INPUT POWER	AMPERE		Q = PORTATA- CAPACITY											
Monofase Single-phase	Trifase Three-phase	P2		P1	Monofase Single-phase	Trifase Three-phase	Prevalenza manometrica totale in m.C.A.- Total head in meters w.c.											
		HP	kW	kW			m³/h	0,6	1,2	2,4	3,6	4,8	6	7,2	8,4	9,6	12	
							lt/1'	10	20	40	60	80	100	120	140	160	180	200
TCX 60/0,37	TCXt 60/0,37	0,5	0,37	0,6	2,7	1,8	H (m)	18	17,5	17	14,5	12	9,5					
TCX 60/0,75	TCXt 60/0,75	1	0,75	1,1	5,1	2		29	28	26	23,5	20,5	17	12,5				
TCX 100/1,1	TCXt 100/1,1	1,5	1,1	1,5	6,7	3,3		29,5	29	28	27	25	23	21	18,5	16	9	

APPLICAZIONI

Elettropompe centrifughe monogiranti adatte a coprire richieste di piccole, medie e grandi portate.

Utilizzo in impianti domestici, agricoli e industriali, distribuzione automatica dell'acqua per mezzo di piccoli serbatoi (autoclave), per irrigazione a pioggia e a scorrimento in giardino e agricoltura, per aumentare, in derivazione la pressione di rete degli acquedotti.

LIMITI D'IMPIEGO

- Temperatura liquido fino a 35°C (per un uso domestico secondo EN 60335-2-41)
- Temperatura max. liquido: 90°C (per altri impieghi)
- Temperatura ambiente fino a 40°C
- Altezza d'aspirazione manometrica fino a 7 mt.
- Servizio continuo

MOTORE

- Monofase 230V-50Hz
- Trifase 230/400V-50Hz
- Motore elettrico ad induzione a 2 poli ($n = 2850 \text{ min}^{-1}$)
- Isolamento Classe F
- Protezione IP 44 (60)
- Protezione IP 55

MATERIALI

- | | |
|---------------------|-----------------------|
| - Corpo pompa | Acciaio Inox AISI 304 |
| - Supporto motore | Alluminio |
| - Girante | Acciaio Inox AISI 304 |
| - Albero motore | Acciaio Inox AISI 304 |
| - Tenute meccaniche | Silicio/Grafite/EPDM |

APPLICATION

Single impeller centrifugal pumps suitable to cover any small, medium or large capacity request; for domestic, agricultural and industrial purposes; with automatic water distribution through small and medium sized tanks; for sprinkler and flood irrigation systems in gardening and agriculture; to increase in derivation system pressure in aqueducts.

OPERATING CONDITIONS

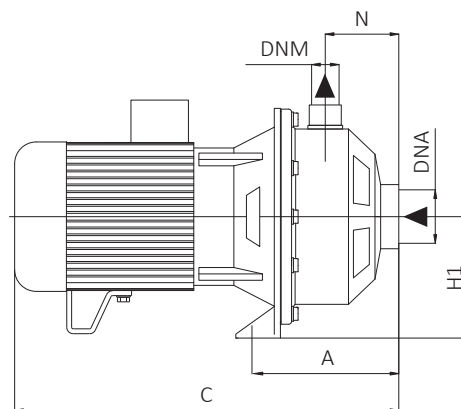
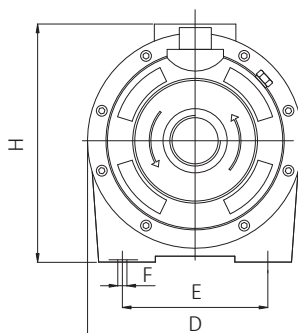
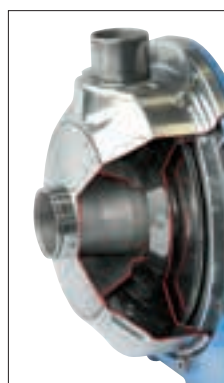
- Liquid temperature up to 35°C (for home use according to EN 60335-2-41)
- Temperature max. liquid: 90°C (for other uses)
- Ambient temperature up to 40°C
- Total suction lift up to 7 mt.
- Continuous duty

MOTOR

- Single-phase 230V-50Hz
- Three-phase 230/400V-50Hz
- Two-Pole induction motor ($n = 2850 \text{ min}^{-1}$)
- Insulation Class F
- Protezione IP 44 (60)
- Protection IP 55

MATERIALS

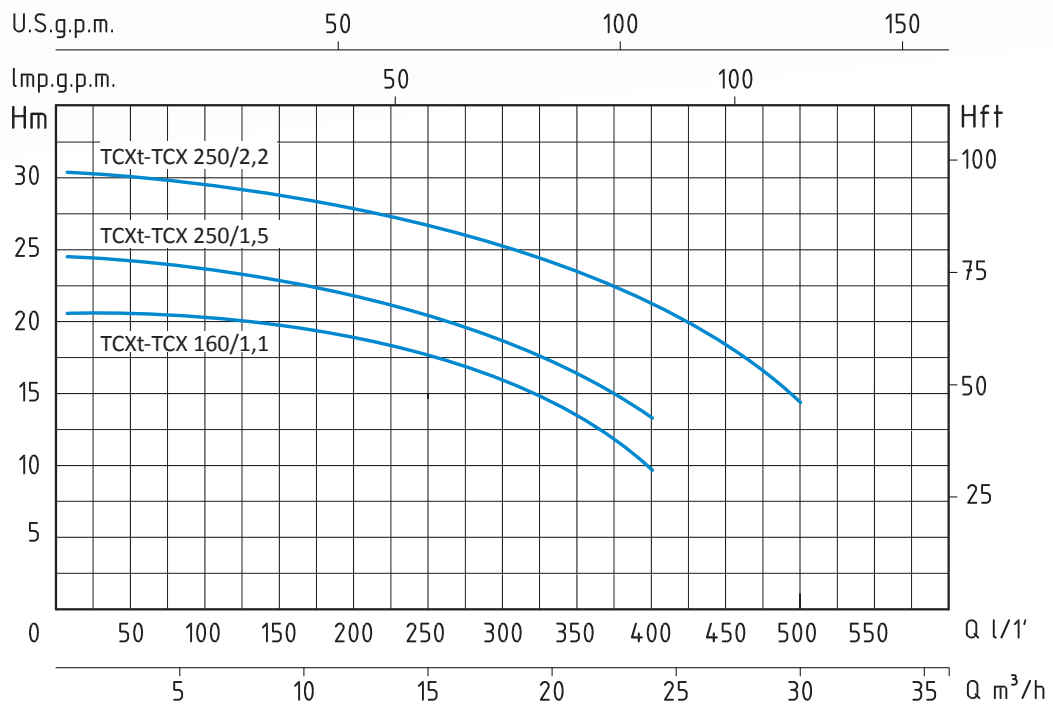
- | | |
|--------------------|--------------------------|
| - Pump body | Stainless Steel AISI 304 |
| - Motor Support | Aluminium |
| - Impeller | Stainless Steel AISI 304 |
| - Shaft with rotor | Stainless Steel AISI 304 |
| - Mechanical seal | Silicon/Graphite/EPDM |



TIPO TYPE		DIMENSIONI mm- DIMENSIONS mm										DIMENSIONI DIMENSIONS mm			PESO WEIGHT
Monofase Single-phase	Trifase Three-phase	A	C	D	E	F	H	H1	N	DNA	DNM	P	L	H	Kg
TCX 60/0,37	TCXt 60/0,37	131	333	216	173	11	227	111	54	1" 1/4	1"	237	387	344	10
TCX 60/0,75	TCXt 60/0,75	131	333	216	173	11	227	111	54	1" 1/4	1"	237	387	344	14
TCX 100/1,1	TCXt 100/1,1	131	360	216	173	11	238	111	54	1" 1/4	1"	237	387	344	16

ELETTROPOMPE
CENTRIFUGHE
MONOGIRANTI INOX

STAINLESS STEEL
SINGLE IMPELLER
CENTRIFUGAL PUMPS



TCX - 50 HZ - 1 PHASE / 3 PHASE

TIPO TYPE		POTENZA NOMINALE NOMINAL POWER		POTENZA ASSORBITA INPUT POWER	AMPERE		Q = PORTATA- CAPACITY										
Monofase Single-phase	Trifase Three-phase	P2		P1	Monofase Single-phase	Trifase Three-phase	Prevalenza manometrica totale in m.C.A.- Total head in meters w.c.										
		HP	kW				kW	m³/h	0,6	2,4	4,8	7,2	9,6	12	18	24	30
TCX 160/1,1	TCXt 160/1,1	1,5	1,1	1,8	8,2	3,7	20,6	20,4	20,2	19,8	19	18	14,5	9,5			
TCX 250/1,5	TCXt 250/1,5	2	1,5	2,35	10,8	4,6	24,7	24,4	24	23,5	22,5	21,5	18	13			
TCX 250/2,2	TCXt 250/2,2	3	2,2	3,4	15,3	5,6	30,7	30,4	30	29,5	29	28	25,5	21	14,5		

APPLICAZIONI

Elettropompe centrifughe monogiranti adatte a coprire richieste di piccole, medie e grandi portate.

Utilizzo in impianti domestici, agricoli e industriali, distribuzione automatica dell'acqua per mezzo di piccoli serbatoi (autoclave), per irrigazione a pioggia e a scorrimento in giardino e agricoltura, per aumentare, in derivazione la pressione di rete degli acquedotti.

LIMITI D'IMPIEGO

- Temperatura liquido fino a 35°C (per un uso domestico secondo EN 60335-2-41), Temperatura max. liquido: 90°C (per altri impieghi)
- Temperatura ambiente fino a 40°C
- Altezza d'aspirazione manometrica fino a 7 mt.
- Servizio continuo

MOTORE

- Monofase 230V-50Hz
- Trifase 230/400V-50Hz
- Motore elettrico ad induzione a 2 poli (n = 2850 min⁻¹)
- Isolamento Classe F
- Protezione IP 55

MATERIALI

- | | |
|---------------------|-----------------------|
| - Corpo pompa | Acciaio Inox AISI 304 |
| - Supporto motore | Alluminio |
| - Girante | Acciaio Inox AISI 304 |
| - Albero motore | Acciaio Inox AISI 304 |
| - Tenute meccaniche | Silicio/Grafite/EPDM |

APPLICATION

Single impeller centrifugal pumps suitable to cover any small, medium or large capacity request; for domestic, agricultural and industrial purposes; with automatic water distribution through small and medium sized tanks; for sprinkler and flood irrigation systems in gardening and agriculture; to increase in derivation system pressure in aqueducts.

OPERATING CONDITIONS

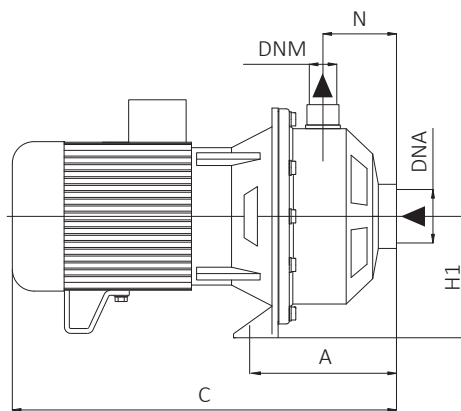
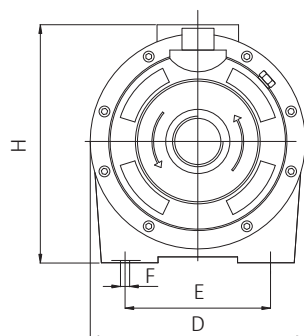
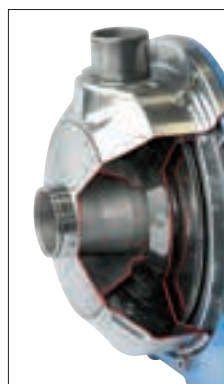
- Liquid temperature up to 35°C (for home use according to EN 60335-2-41), Temperature max. liquid: 90°C (for other uses)
- Ambient temperature up to 40°C
- Total suction lift up to 7 mt.
- Continuous duty

MOTOR

- Single-phase 230V-50Hz
- Three-phase 230/400V-50Hz
- Two-Pole induction motor (n = 2850 min⁻¹)
- Insulation Class F
- Protection IP 55

MATERIALS

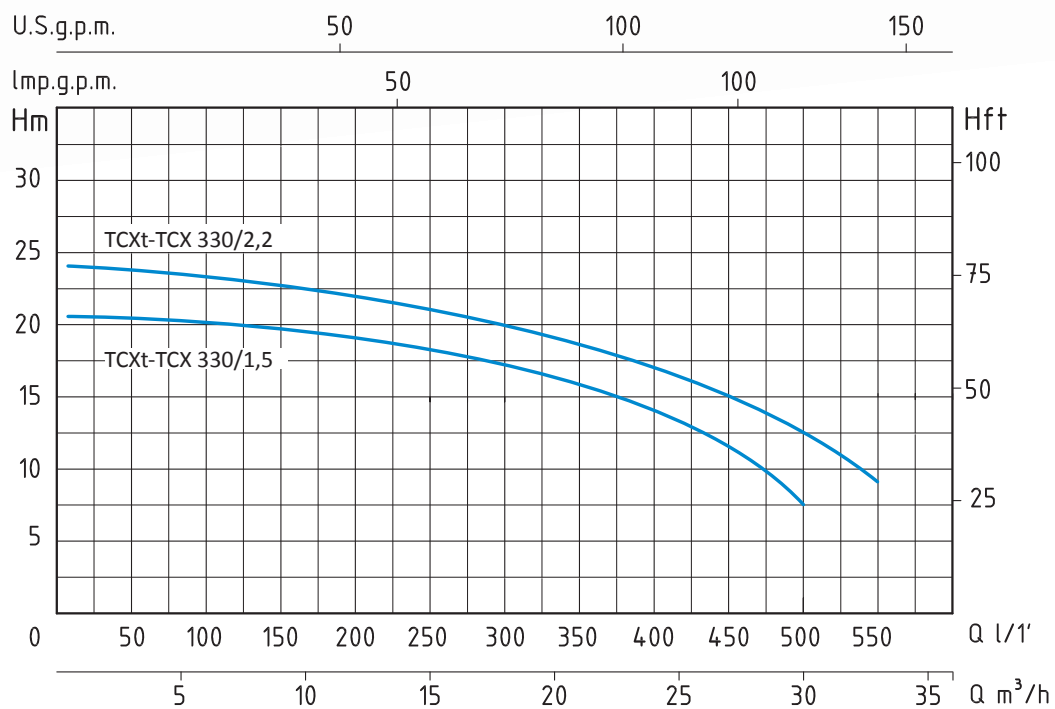
- | | |
|--------------------|--------------------------|
| - Pump body | Stainless Steel AISI 304 |
| - Motor Support | Aluminium |
| - Impeller | Stainless Steel AISI 304 |
| - Shaft with rotor | Stainless Steel AISI 304 |
| - Mechanical seal | Silicon/Graphite/EPDM |



TIPO TYPE		DIMENSIONI mm- DIMENSIONS mm										DIMENSIONI DIMENSIONS mm			PESO WEIGHT
Monofase Single-phase	Trifase Three-phase	A	C	D	E	F	H	H1	N	DNA	DNM	P	L	H	Kg
TCX 160/1,1	TCXt 160/1,1	143	371	216	173	11	238	111	54	1" 1/2	1" 1/4	227	487	274	16
TCX 250/1,5	TCXt 250/1,5	143	371	216	173	11	238	111	54	1" 1/2	1" 1/4	227	487	274	20
TCX 250/2,2	TCXt 250/2,2	143	418	216	173	11	245	111	54	1" 1/2	1" 1/4	227	487	274	23

ELETTROPOMPE CENTRIFUGHE
MONOGIRANTI INOX

STAINLESS STEEL
SINGLE IMPELLER
CENTRIFUGAL PUMPS



TCX - 50 HZ - 1 PHASE / 3 PHASE

TIPO TYPE		POTENZA NOMINALE NOMINAL POWER		POTENZA ASSORBITA INPUT POWER	AMPERE		Q = PORTATA - CAPACITY										
Monofase Single-phase	Trifase Three-phase	P2		P1	Monofase Single-phase	Trifase Three-phase	m³/h	0,6	2,4	4,8	7,2	9,6	12	18	24	30	33
		HP	KW	KW			lt/1'	10	40	80	120	160	200	300	400	500	550
TCX 330/1,5	TCXt 330/1,5	2	1,5	2,35	10,8	4,6	Prevalenza manometrica totale in m.C.A. - Total head in meters w.c.										
							H (m)	20,9	20,5	20,2	19,8	19,4	18,5	16	12	7,5	
TCX 330/2,2	TCXt 330/2,2	3	2,2	3	13,2	5		23,9	23,5	23,2	22,8	22,4	22	19,5	16	11	8,5

APPLICAZIONI

Elettropompe centrifughe monogiranti adatte a coprire richieste di piccole, medie e grandi portate.

Utilizzo in impianti domestici, agricoli e industriali, distribuzione automatica dell'acqua per mezzo di piccoli serbatoi (autoclave), per irrigazione a pioggia e a scorrimento in giardino e agricoltura, per aumentare, in derivazione la pressione di rete degli acquedotti.

APPLICATION

Single impeller centrifugal pumps suitable to cover any small, medium or large capacity request; for domestic, agricultural and industrial purposes; with automatic water distribution through small and medium sized tanks; for sprinkler and flood irrigation systems in gardening and agriculture; to increase in derivation system pressure in aqueducts.

LIMITI D'IMPIEGO

- Temperatura liquido fino a 35°C (per un uso domestico secondo EN 60335-2-41), Temperatura max. liquido: 90°C (per altri impieghi)
- Temperatura ambiente fino a 40°C
- Altezza d'aspirazione manometrica fino a 7 mt.
- Servizio continuo

OPERATING CONDITIONS

- Liquid temperature up to 35°C (for home use according to EN 60335-2-41), Temperature max. liquid: 90°C (for other uses)
- Ambient temperature up to 40°C
- Total suction lift up to 7 mt.
- Continuous duty

MOTORE

- Monofase 230V-50Hz
- Trifase 230/400V-50Hz
- Motore elettrico ad induzione a 2 poli (n = 2850 min⁻¹)
- Isolamento Classe F
- Protezione IP 55

MOTOR

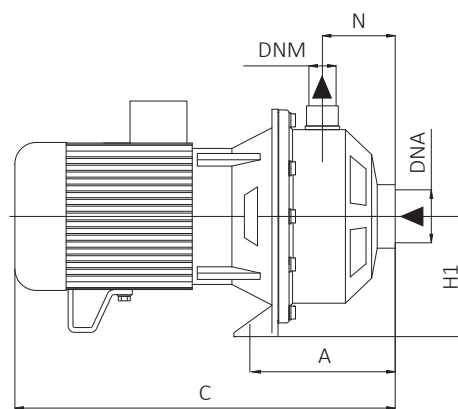
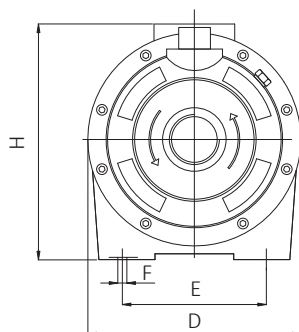
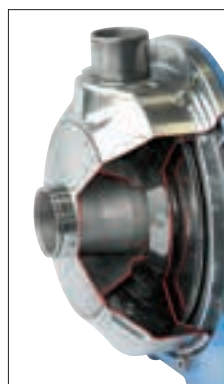
- Single-phase 230V-50Hz
- Three-phase 230/400V-50Hz
- Two-Pole induction motor (n = 2850 min⁻¹)
- Insulation Class F
- Protection IP 55

MATERIALI

- Corpo pompa: Acciaio Inox AISI 304
- Supporto motore: Alluminio
- Girante: Acciaio Inox AISI 304
- Albero motore: Acciaio Inox AISI 304
- Tenute meccaniche: Silicio/Grafite/EPDM

MATERIALS

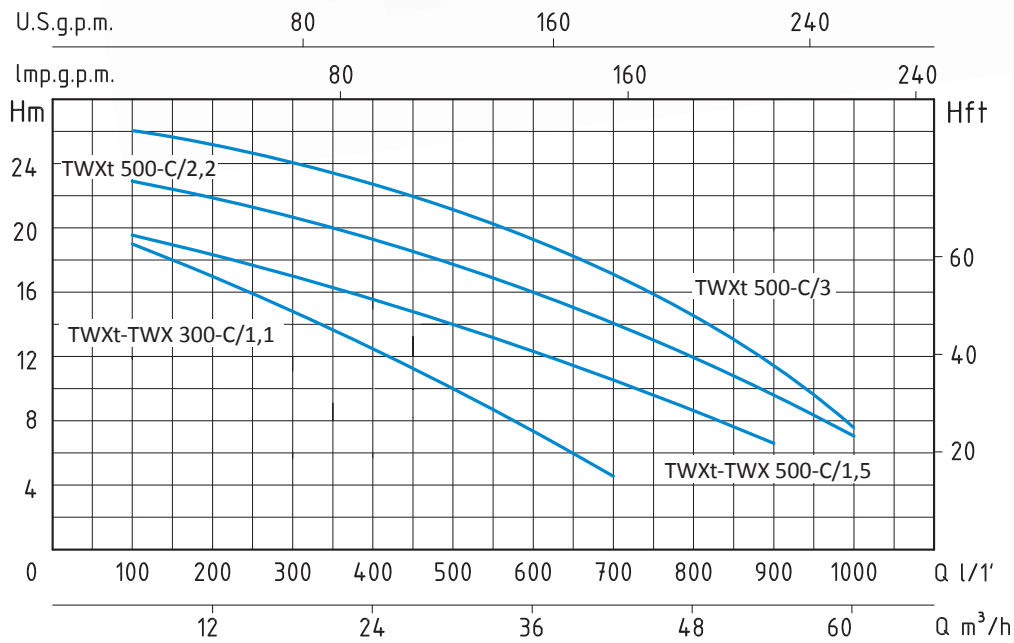
- Pump body: Stainless Steel AISI 304
- Motor Support: Aluminium
- Impeller: Stainless Steel AISI 304
- Shaft with rotor: Stainless Steel AISI 304
- Mechanical seal: Silicon/Graphite/EPDM



TIPO TYPE		DIMENSIONI mm- DIMENSIONS mm										DIMENSIONI DIMENSIONS mm			PESO WEIGHT
Monofase Single-phase	Trifase Three-phase	A	C	D	E	F	H	H1	N	DNA	DNM	P	L	H	Kg
TCX 330/1,5	TCXt 330/1,5	143	371	216	173	11	238	111	54	2"	1" 1/4	227	487	274	20
TCX 330/2,2	TCXt 330/2,2	143	418	216	173	11	245	111	54	2"	1" 1/4	227	487	274	23

ELETTROPOMPE CENTRIFUGHE
GIRANTE INOX

STAINLESS STEEL IMPELLER
CENTRIFUGAL PUMPS



TWX - 50 HZ - 1 PHASE / 3 PHASE

TIPO TYPE		POTENZA NOMINALE NOMINAL POWER		POTENZA ASSORBITA INPUT POWER	AMPERE		Q = PORTATA - CAPACITY										
Monofase Single-phase	Trifase Three-phase	P2		P1	Monofase Single-phase	Trifase Three-phase	Prevalenza manometrica totale in m.C.A. - Total head in meters w.c.										
		HP	kW	kW			m³/h	6	12	18	24	30	36	42	48	54	60
							lt/1'	100	200	300	400	500	600	700	800	900	1000
TWX 300-C/1,1	TWXt 300-C/1,1	1,5	1,1	1,75	7,7	3,2	H (m)	18,5	17	15	12,5	10	7	4,5			
TWX500-C/1,5	TWXt 500-C/1,5	2	1,5	2,3	10	4		19	17,5	16,5	15	13,5	11,5	9,5	8	6,5	
	TWXt 500-C/2,2	3	2,2	3		5		23	22,5	21	19,5	18	16	14	12	9,5	7
	TWXt 500-C/3	4	3	3,4		6,1		26	25	24	22,5	21	19	16	13	10	7,5

APPLICAZIONI

Utilizzata negli impianti di condizionamento, impianti di depurazione oppure di lavaggio industriale.

Può essere utilizzata nell'ambito industriale per lo spostamento di liquidi leggermente corrosivi.

Può essere utilizzata nei sistemi di alimentazione e depurazione delle piscine, nelle reti dei sistemi di irrigazione agricoli.

LIMITI D'IMPIEGO

- Temperatura liquido fino a 35°C (per un uso domestico secondo EN 60335-2-41)
- Temperatura max. liquido: 90°C (per altri impieghi)
- Temperatura ambiente fino a 40°C
- Altezza d'aspirazione manometrica fino a 5 mt.
- Servizio continuo

MOTORE

- Monofase 230V-50Hz
- Trifase 230/400V-50Hz
- Motore elettrico ad induzione a 2 poli (n = 2850 min⁻¹)
- Isolamento Classe F
- Protezione IP 55

MATERIALI

- Corpo pompa: Acciaio Inox AISI 304
- Supporto motore: Alluminio
- Girante: Acciaio Inox AISI 304
- Albero motore: Acciaio Inox AISI 304
- Tenute meccaniche: Silicio/Silicio/Viton

APPLICATION

The pump can be used in air-conditioning systems, water treatment plants or for factory washing.

It can be used to convey slightly corrosive liquids.

It can be used as part of a swimming pool supply and treatment system, as part of a drainage system or as part of an agricultural irrigation system.

OPERATING CONDITIONS

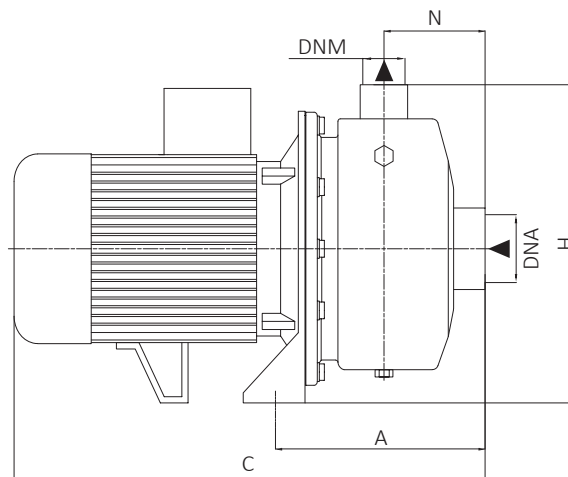
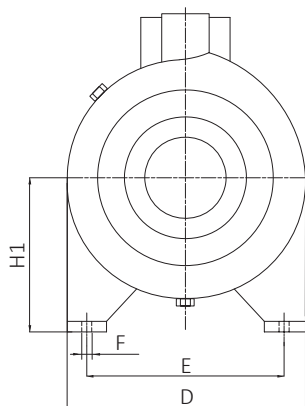
- Liquid temperature up to 35°C (for home use according to EN 60335-2-41)
- Temperature max. liquid: 90°C (for other uses)
- Ambient temperature up to 40°C
- Total suction lift up to 5 mt.
- Continuous duty

MOTOR

- Single-phase 230V-50Hz
- Three-phase 230/400V-50Hz
- Two-Pole induction motor (n = 2850 min⁻¹)
- Insulation Class F
- Protection IP 55

MATERIALS

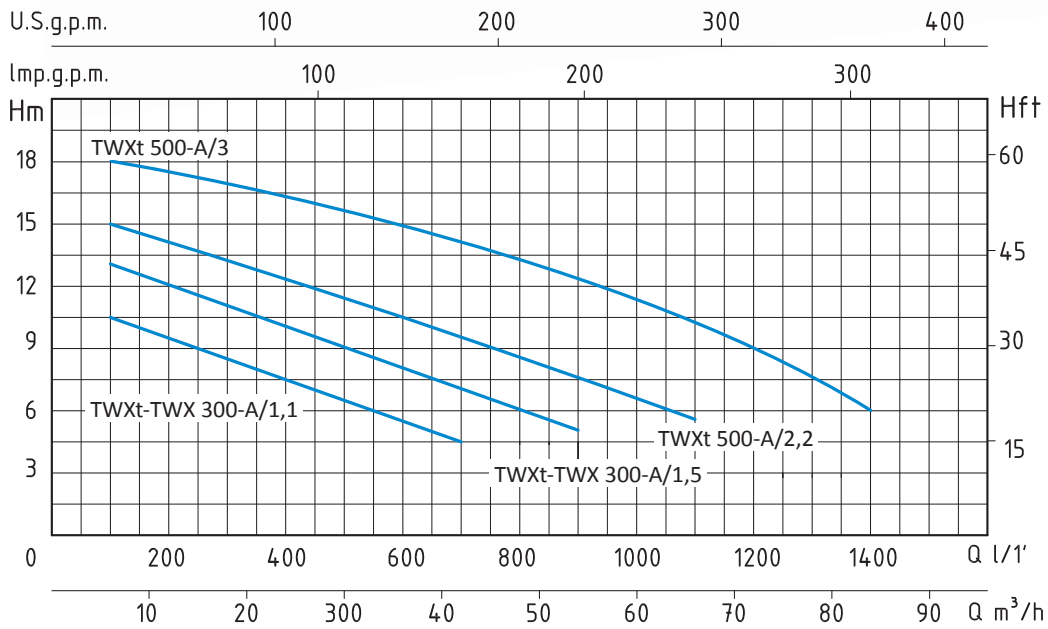
- Pump body: Stainless Steel AISI 304
- Motor Support: Aluminium
- Impeller: Stainless Steel AISI 304
- Shaft with rotor: Stainless Steel AISI 304
- Mechanical seal: Silicon/Silicon/Viton



TIPO TYPE		DIMENSIONI mm- DIMENSIONS mm										DIMENSIONI DIMENSIONS mm			PESO WEIGHT
Monofase Single-phase	Trifase Three-phase	A	C	D	E	F	H	H1	N	DNA	DNM	P	L	H	Kg
TWX 300-C/1,1	TWXt 300-C/1,1	170	382	193	160	11	258	125	82	2"	2"	210	400	300	16,5
	TWX500-C/1,5	170	382	193	160	11	258	125	82	2"½	2"	210	450	300	18
	TWXt 500-C/2,2	170	426	193	160	11	258	125	82	2"½	2"	210	450	300	22
	TWXt 500-C/3	170	426	193	160	11	258	125	82	2"½	2"	210	450	300	23

ELETTROPOMPE CENTRIFUGHE
GIRANTE INOX APERTA

STAINLESS STEEL
OPEN IMPELLER
CENTRIFUGAL PUMPS



TWX - 50 HZ - 1 PHASE / 3 PHASE

TIPO TYPE		POTENZA NOMINALE NOMINAL POWER		POTENZA ASSORBITA INPUT POWER	AMPERE		Q = PORTATA - CAPACITY											
Monofase Single-phase	Trifase Three-phase	P2		P1	Monofase Single-phase	Trifase Three-phase	m³/h	6	12	24	36	42	54	60	66	72	84	
		HP	KW	KW			lt/1'	100	200	400	600	700	900	1000	1100	1200	1400	
TWX 300-A/1,1	TWXt 300-A/1,1	1,5	1,1	1,55	6,8	3	Prevalenza manometrica totale in m.C.A. - Total head in meters w.c.											
TWX 300-A/1,5	TWXt 300-A/1,5	2	1,5	2,2	9,7	3,8	H (m)	10,5	9,5	7,5	5,5	4,5						
	TWXt 500-A/2,2	3	2,2	3		5		13	12	10	8	7	5					
	TWXt 500-A/3	4	3	4		7		15	14,5	12,5	10,5	9,5	7,5	6,5	5,5			
								18	17,5	16	14	13	11	10	9	8	6	

APPLICAZIONI

È adatta allo spostamento di solidi sospesi residui dalla produzione alimentare; può essere utilizzata per la pulizia di ortaggi, carne o pesce, per la pulizia di parti metalliche, di bottiglie, barattoli, vetro.

Può essere utilizzata anche nei sistemi di circolazione e coinvolgimento di qualunque liquido sporco in generale e allo spostamento di liquidi leggermente corrosivi.

Adatta nei sistemi di lavaggi industriali e lavastoviglie per comunità.

LIMITI D'IMPIEGO

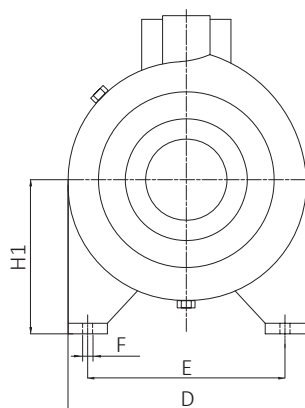
- Temperatura liquido fino a 35°C (per un uso domestico secondo EN 60335-2-41)
- Temperatura max. liquido: 90°C (per altri impieghi)
- Temperatura ambiente fino a 40°C
- Altezza d'aspirazione manometrica fino a 3 mt.
- Servizio continuo

MOTORE

- Monofase 230V-50Hz
- Trifase 230/400V-50Hz
- Motore elettrico ad induzione a 2 poli ($n = 2850 \text{ min}^{-1}$)
- Isolamento Classe F
- Protezione IP 55

MATERIALI

- Corpo pompa: Acciaio Inox AISI 304
- Supporto motore: Alluminio
- Girante aperta: Acciaio Inox AISI 304
- Albero motore: Acciaio Inox AISI 304
- Tenute meccaniche: Silicio/Silicio/Viton



APPLICATION

It can be used to convey the residual suspended solids from food processing; it can be used to clean vegetables, meat or fish or to clean metal parts, bottles, tins, or glassware

It can be used in circulating systems and it can be used to convey any type of dirty liquid and slightly corrosive liquids as well. It is suitable to be used as part of factory washing systems and industrial dishwashers.

OPERATING CONDITIONS

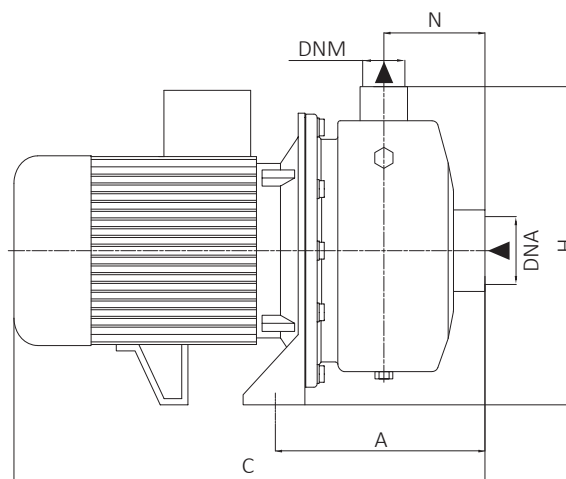
- Liquid temperature up to 35°C (for home use according to EN 60335-2-41)
- Temperature max. liquid: 90°C (for other uses)
- Ambient temperature up to 40°C
- Total suction lift up to 3 mt.
- Continuous duty

MOTOR

- Single-phase 230V-50Hz
- Three-phase 230/400V-50Hz
- Two-Pole induction motor ($n = 2850 \text{ min}^{-1}$)
- Insulation Class F
- Protection IP 55

MATERIALS

- Pump body: Stainless Steel AISI 304
- Motor Support: Aluminium
- Open impeller: Stainless Steel AISI 304
- Shaft with rotor: Stainless Steel AISI 304
- Mechanical seal: Silicon/Silicon/Viton



TIPO TYPE		DIMENSIONI mm- DIMENSIONS mm										DIMENSIONI DIMENSIONS mm			PESO WEIGHT
Monofase Single-phase	Trifase Three-phase	A	C	D	E	F	H	H1	N	DNA	DNM	P	L	H	Kg
TWX 300-A/1,1	TWXt 300-A/1,1	170	382	193	160	11	258	125	82	2"	2"	210	400	300	16,5
TWX 300-A/1,5	TWXt 300-A/1,5	170	382	193	160	11	258	125	82	2"	2"	210	400	300	18
	TWXt 500-A/2,2	170	426	193	160	11	258	125	82	2"½	2"	210	450	300	22
	TWXt 500-A/3	170	426	193	160	11	258	125	82	2"½	2"	210	450	300	23

ELETTROPOMPE CENTRIFUGHE BIGIRANTI TWIN IMPELLER CENTRIFUGAL PUMPS

APPLICAZIONI

Elettropompe centrifughe bigiranti per sollevare acqua pulita e liquidi moderatamente carichi di impurità non aggressivi per i materiali delle pompe. Caratteristica principale è l'impiego di due giranti contrapposte che permettono, a differenza del modello monogirante, elevate prevalenze. Adatte per impianti civili e industriali, distribuzione automatica dell'acqua a mezzo di piccoli-medi serbatoi (autoclave) e per irrigazione a pioggia in giardino e in agricoltura.

APPLICATION

Twin impeller centrifugal water pumps to lift clean water and non-aggressive liquids. The main feature are the two opposite impellers which allow higher lifts than in the single-impeller model. They are qualified for civil and industrial fittings, for water distribution by tank pressure groups and for irrigation in gardening and agriculture.



GIRANTE - IMPELLER

LIMITI D'IMPIEGO

- Temperatura liquido fino a 35°C (per un uso domestico secondo EN 60335-2-41)
- Temperatura max. liquido: 90°C (per altri impieghi)
- Temperatura ambiente fino a 40°C
- Altezza d'aspirazione manometrica fino a 7 mt.
- Servizio continuo

MOTORE

- Monofase 230V-50Hz
- Trifase 230/400V-50Hz P2 ≤ 7,5 kW
- Trifase 400/690V-50Hz P2 > 7,5 kW
- Motore elettrico ad induzione a 2 poli (n = 2850 min⁻¹)
- Isolamento Classe F
- Protezione IP 55

MATERIALI

- | | |
|---------------------|-----------------------|
| - Corpo pompa | Ghisa |
| - Supporto motore | Ghisa |
| - Giranti | Ottone |
| - Albero motore | Acciaio Inox AISI 304 |
| - Tenute meccaniche | Ceramica/Grafite/NBR |

OPERATING CONDITIONS

- Liquid temperature up to 35°C (for home use according to EN 60335-2-41)
- Temperature max. liquid: 90°C (for other uses)
- Ambient temperature up to 40°C
- Total suction lift up to 7 mt.
- Continuous duty

MOTOR

- Single-phase 230V-50Hz
- Three-phase 230/400V-50Hz P2 ≤ 7,5 kW
- Three-phase 400/690V-50Hz P2 > 7,5 kW
- Two-Pole induction motor (n = 2850 min⁻¹)
- Insulation Class F
- Protection IP 55

MATERIALS

- | | |
|--------------------|--------------------------|
| - Pump body | Cast Iron |
| - Motor Support | Cast Iron |
| - Impellers | Brass |
| - Shaft with rotor | Stainless Steel AISI 304 |
| - Mechanical seal | Ceramic/Graphite/NBR |

BTC - 50 HZ - 1 PHASE / 3 PHASE

TIPO TYPE		POTENZA NOMINALE NOMINAL POWER		POTENZA ASSORBITA INPUT POWER	AMPERE		Q = PORTATA- CAPACITY										
Monofase Single-phase	Trifase Three-phase	P2		P1	Monofase Single-phase	Trifase Three-phase	m³/h	1,2	2,4	3,6	4,8	6	7,2	8,4	9,6	10,8	12
		HP	kW	kW			lt/1'	20	40	60	80	100	120	140	160	180	200
BTC 25/160C	BTCt 25/160C	1,5	1,1	2,2	10	4,3	H (m)	51	49	47	44	40	35	27	23		
BTC 25/160BC		2	1,5	2,4	11			54	52	49	46	42	36	28	26		
	BTCt 25/160B	2	1,5	2,6		5		58	56	53,5	50	47,5	42	35	31		
BTC 25/160BA	BTCt 25/160BA	2,5	1,85	2,8	13	5,2		61	59	57	54	48	42	35	33		
BTC 25/160A	BTCt 25/160A	3	2,2	3,6	16	5,7		65	62,5	61	59	57	54	50,5	46		
	BTCt 25/180A	4	3	4,2		7		70	68	65	63	60	57	54	49	44	39
								Prevalenza manometrica totale in m.C.A.- Total head in meters w.c.									

BTC - 50 HZ - 1 PHASE / 3 PHASE

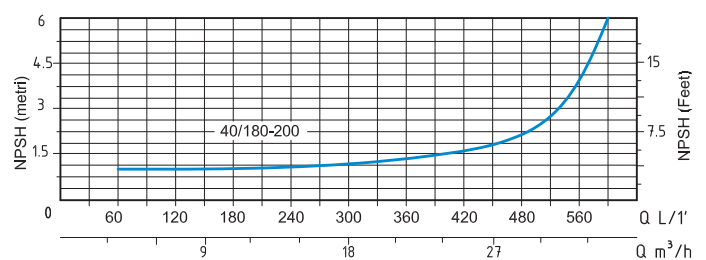
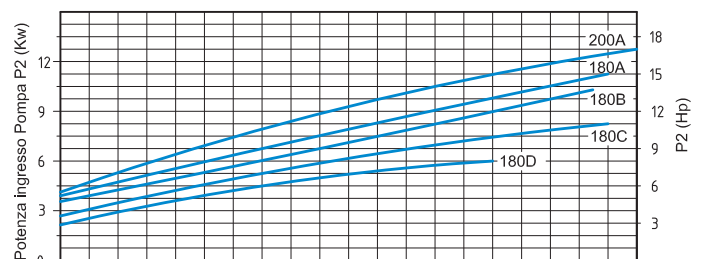
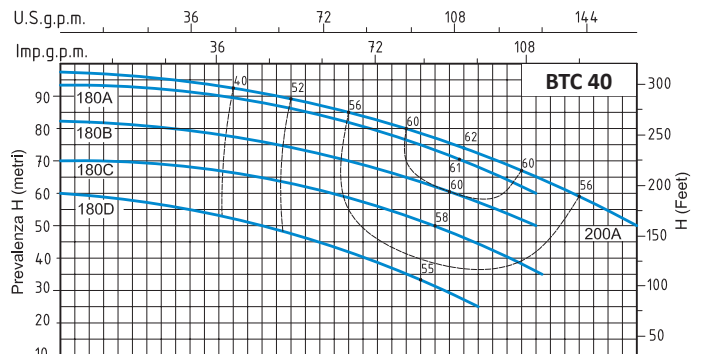
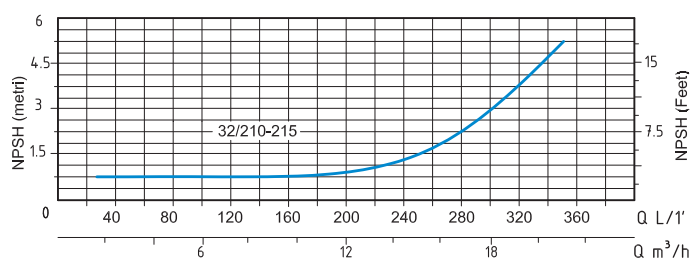
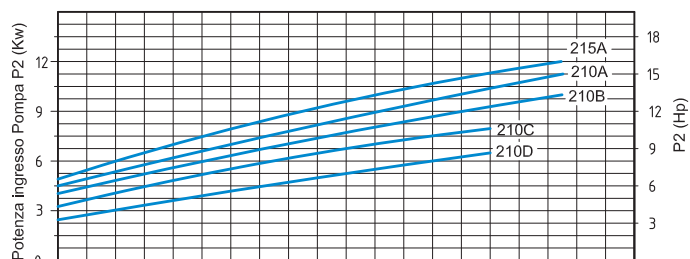
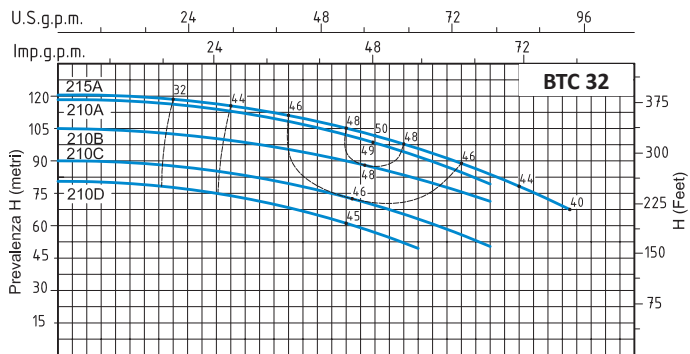
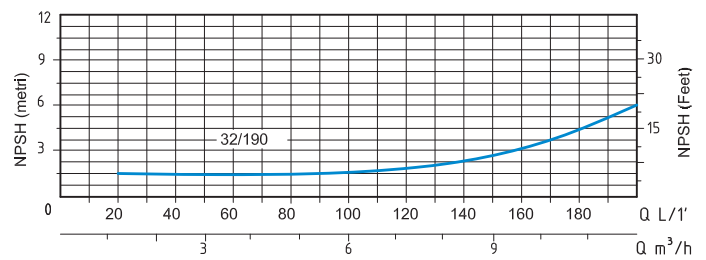
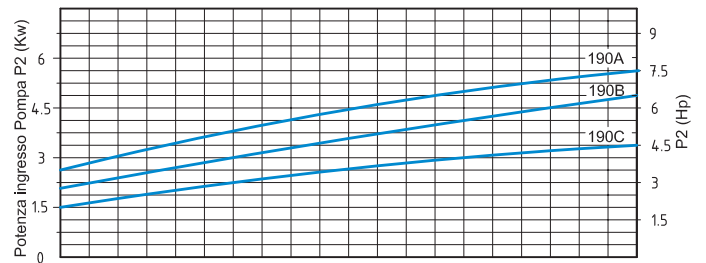
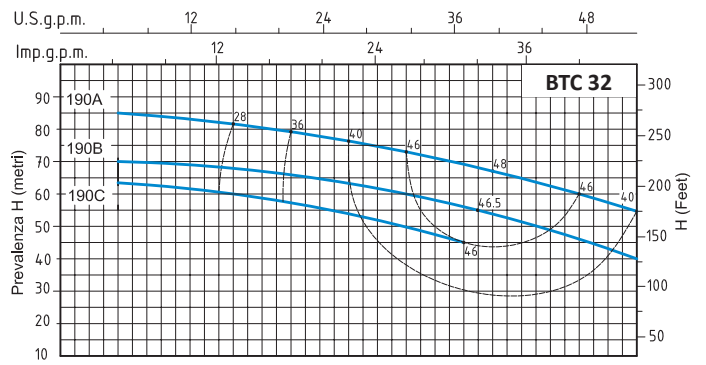
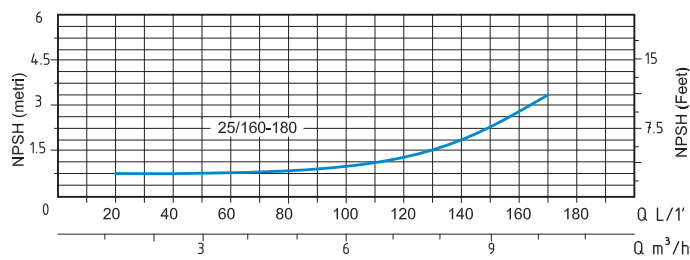
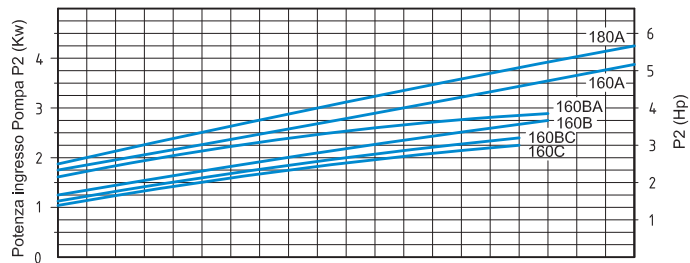
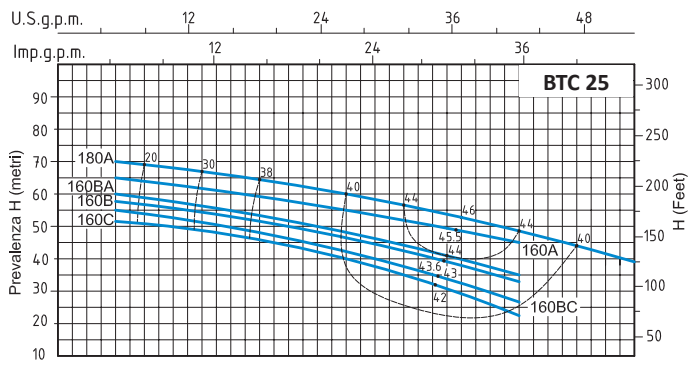
TIPO TYPE		POTENZA NOMINALE NOMINAL POWER		POTENZA ASSORBITA INPUT POWER	AMPERE		Q = PORTATA- CAPACITY										
Monofase Single-phase	Trifase Three-phase	P2		P1	Monofase Single-phase	Trifase Three-phase	m³/h	1,2	2,4	3,6	4,8	6	7,2	8,4	9,6	10,8	12
		HP	kW	kW			lt/1'	20	40	60	80	100	120	140	160	180	200
BTC 32/190C	BTCt 32/190C	3	2,2	3,6	16	5,7	H (m)	63	60	58	56	54	50	46			
	BTCt 32/190B	4	3	4,5		7,5		74	72	69,5	65	63	60	56	54	49	43
BTC 32/190A	BTCt 32/190A	5,5	4	6	29	9,3		88	86	84	80	77	74	68	64	60	56
							Prevalenza manometrica totale in m.C.A.- Total head in meters w.c.										

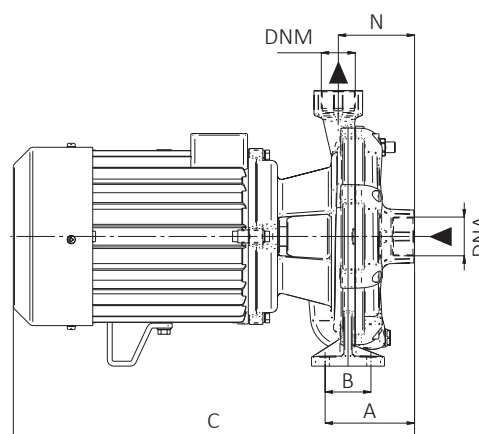
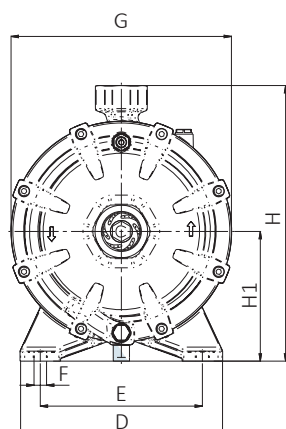
BTC - 50 HZ - 1 PHASE / 3 PHASE

TIPO TYPE		POTENZA NOMINALE NOMINAL POWER		POTENZA ASSORBITA INPUT POWER	AMPERE		Q = PORTATA- CAPACITY										
Monofase Single-phase	Trifase Three-phase	P2		P1	Monofase Single-phase	Trifase Three-phase	m³/h	0	1,5	3	4,5	6	9	12	15	18	21
		HP	kW	kW			lt/1'	0	25	50	75	100	150	200	250	300	350
BTC 32/210D	BTCt 32/210D	5,5	4	6	29	9,3	H (m)	79	78,8	78,5	77,3	75,5	70	62	50		
	BTCt 32/210C	7,5	5,5	8		13		90	89,5	89	88	87	82,5	76	60	49	
	BTCt 32/210B	10	7,5	10		16		105,5	105,3	105	104	102,5	98	91	82	68	
	BTCt 32/210A	12,5	9,2	11,5		18,5		117	116,8	116,5	115,5	114,5	110	103	94	82	
	BTCt 32/215A	15	11	13		21		120	119,8	119,5	118,5	117,5	112	105	96	84	67
								Prevalenza manometrica totale in m.C.A.- Total head in meters w.c.									

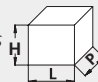
BTC - 50 HZ - 1 PHASE / 3 PHASE

TIPO TYPE		POTENZA NOMINALE NOMINAL POWER		POTENZA ASSORBITA INPUT POWER	AMPERE		Q = PORTATA- CAPACITY										
Monofase Single-phase	Trifase Three-phase	P2		P1	Monofase Single-phase	Trifase Three-phase	m³/h	0	3	6	9	15	18	24	27	30	36
		HP	kW	kW			lt/1'	0	50	100	150	250	300	400	450	500	600
BTC 40/180D	BTCt 40/180D	5,5	4	6	29	9,3	H (m)	60	59	58	56	50	45	34	25		
	BTCt 40/180C	7,5	5,5	8		13		71	70,7	70,5	69	64	60	50	43	35	
	BTCt 40/180B	10	7,5	10		16		87	86	85	83	78	75	65	60	51	
	BTCt 40/180A	12,5	9,2	11,5		18,5		93,5	93,3	93	92	87	82	71	65	58	
	BTCt 40/200A	15	11	13		21		96	95,8	95,5	94,5	90	86	77	71	65	48
								Prevalenza manometrica totale in m.C.A.- Total head in meters w.c.									

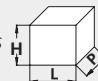




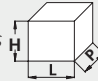
BTC - 50 HZ - 1 PHASE / 3 PHASE

TIPO TYPE		DIMENSIONI mm- DIMENSIONS mm											DIMENSIONI DIMENSIONS mm 			PESO WEIGHT	
Monofase Single-phase	Trifase Three-phase	A	B	C	D	E	F	G	H	H1	N	DNA	DNM	P	L	H	Kg
BTC 25/160C	BTCT 25/160C	95	50	400	208	168	10	222	265	120	85	1" 1/4	1"	240	414	314	24,6
BTC 25/160BC		95	50	432	208	168	10	222	265	120	85	1" 1/4	1"	240	414	314	26,4
	BTCT 25/160B	95	50	432	208	168	10	222	265	120	85	1" 1/4	1"	240	414	314	24,6
BTC 25/160BA	BTCT 25/160BA	95	46	432	208	168	10	222	265	120	85	1" 1/4	1"	259	507	345	29,9
BTC 25/160A	BTCT 25/160A	108,5	46	440	230	190	12	246	290	132	92,5	1" 1/4	1"	259	507	345	36,1
	BTCT 25/180A	108,5	46	440	230	190	12	246	290	132	92,5	1" 1/4	1"	310	530	460	35,9

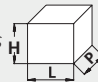
BTC - 50 HZ - 1 PHASE / 3 PHASE

TIPO TYPE		DIMENSIONI mm- DIMENSIONS mm											DIMENSIONI DIMENSIONS mm 			PESO WEIGHT	
Monofase Single-phase	Trifase Three-phase	A	B	C	D	E	F	G	H	H1	N	DNA	DNM	P	L	H	Kg
BTC 32/190C	BTCT 32/190C	120	60	450	250	200	15	272	340	160	94	1" 1/2	1" 1/4	310	530	460	40,7
	BTCT 32/190B	120	60	485	250	200	15	272	340	160	94	1" 1/2	1" 1/4	310	530	460	44,9
BTC 32/190A	BTCT 32/190A	120	60	495	250	200	15	272	340	160	94	1" 1/2	1" 1/4	310	530	460	53,9

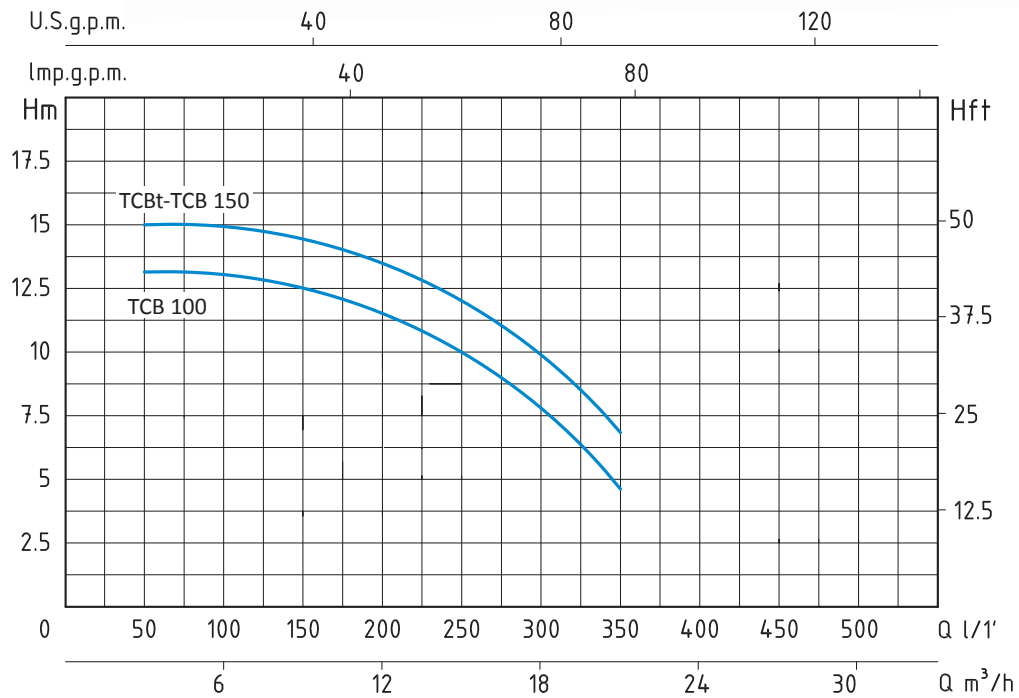
BTC - 50 HZ - 1 PHASE / 3 PHASE

TIPO TYPE		DIMENSIONI mm- DIMENSIONS mm											DIMENSIONI DIMENSIONS mm 			PESO WEIGHT	
Monofase Single-phase	Trifase Three-phase	A	B	C	D	E	F	G	H	H1	N	DNA	DNM	P	L	H	Kg
BTC 32/210D	BTCT 32/210D	121	60	530	280	225	15	300	375	160	107	2"	1" 1/4	342	620	475	60
	BTCT 32/210C	121	60	575	280	225	15	300	375	160	107	2"	1" 1/4	342	620	475	70,6
	BTCT 32/210B	121	60	575	280	225	15	300	375	160	107	2"	1" 1/4	342	620	475	75,4
	BTCT 32/210A	121	60	575	280	225	15	300	375	160	107	2"	1" 1/4	372	805	550	91,1
	BTCT 32/215A	121	60	612	280	225	15	300	375	160	107	2"	1" 1/4	372	805	550	96,1

BTC - 50 HZ - 1 PHASE / 3 PHASE

TIPO TYPE		DIMENSIONI mm- DIMENSIONS mm											DIMENSIONI DIMENSIONS mm 			PESO WEIGHT	
Monofase Single-phase	Trifase Three-phase	A	B	C	D	E	F	G	H	H1	N	DNA	DNM	P	L	H	Kg
BTC 40/180D	BTCT 40/180D	126	60	535	280	225	15	300	375	160	116	2"	1" 1/2	342	620	475	60,9
	BTCT 40/180C	126	60	580	280	225	15	300	375	160	116	2"	1" 1/2	342	620	475	71,2
	BTCT 40/180B	126	60	580	280	225	15	300	375	160	116	2"	1" 1/2	342	620	475	72,6
	BTCT 40/180A	126	60	580	280	225	15	300	375	160	116	2"	1" 1/2	372	805	550	94,1
	BTCT 40/200A	126	60	612	280	225	15	300	375	160	116	2"	1" 1/2	372	805	550	97,1

ELETTROPOMPE CENTRIFUGHE DI SCORRIMENTO
CENTRIFUGAL IRRIGATION PUMPS



TCB - 50 HZ - 1 PHASE / 3 PHASE

TIPO TYPE		POTENZA NOMINALE NOMINAL POWER		POTENZA ASSORBITA INPUT POWER	AMPERE		Q = PORTATA - CAPACITY							
Monofase Single-phase	Trifase Three-phase	P2		P1	Monofase Single-phase	Trifase Three-phase	m³/h	3	6	9	12	15	18	21
		HP	kW	kW			lt/1'	50	100	150	200	250	300	350
TCB 100		1	0,75	1,1	5,3		Prevalenza manometrica totale in m.C.A. - Total head in meters w.c.							
							H (m)	13	12,8	12,2	11,5	10	7	4
TCB 150	TCBt 150	1,5	1,1	1,8	7,9	3		15	14,8	14,3	13,8	13	9	6

APPLICAZIONI

Elettropompe centrifughe di scorrimento monogirante a bassa prevalenza con alti valori di portata.

Adatte per pompare acque pulite o liquidi moderatamente carichi di impurità, purchè non aggressivi per i materiali costruttivi della pompa.

Adatte negli impianti di irrigazione, nel giardino, in agricoltura e negli impianti industriali.

APPLICATION

Centrifugal single impeller low head water pumps for flow irrigation systems with high flow rates.

Suitable to pump clean water or non-aggressive liquids charged with small solid impurities.

To be used in flow irrigation systems in gardening and agriculture and in industrial fittings.

LIMITI D'IMPIEGO

- Temperatura liquido fino a 35°C (per un uso domestico secondo EN 60335-2-41)

Temperatura max. liquido: 90°C (per altri impieghi)

- Temperatura ambiente fino a 40° C
- Altezza d'aspirazione manometrica fino a 7 mt.
- Servizio continuo

OPERATING CONDITIONS

- Liquid temperature up to 35°C (for home use according to EN 60335-2-41)

Temperature max. liquid: 90°C (for other uses)

- Ambient temperature up to 40°C
- Total suction lift up to 7 mt.
- Continuous duty

MOTORE

- Monofase 230V-50Hz
- Trifase 230/400V-50Hz
- Motore elettrico ad induzione a 2 poli (n = 2850 min⁻¹)
- Isolamento Classe F
- Protezione IP 55

MOTOR

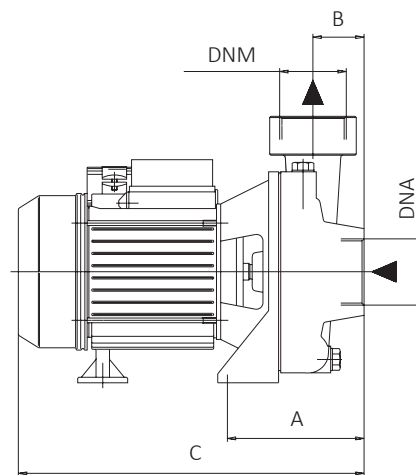
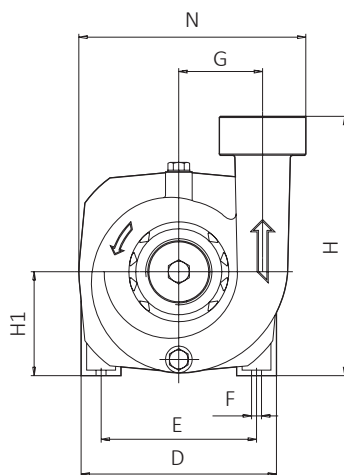
- Single-phase 230V-50Hz
- Three-phase 230/400V-50Hz
- Two-Pole induction motor (n = 2850 min⁻¹)
- Insulation Class F
- Protection IP 55

MATERIALI

- Corpo pompa Ghisa
- Supporto motore Ghisa
- Girante Ghisa
- Albero motore Acciaio Inox AISI 304
- Tenute meccaniche Ceramica/Grafite/NBR

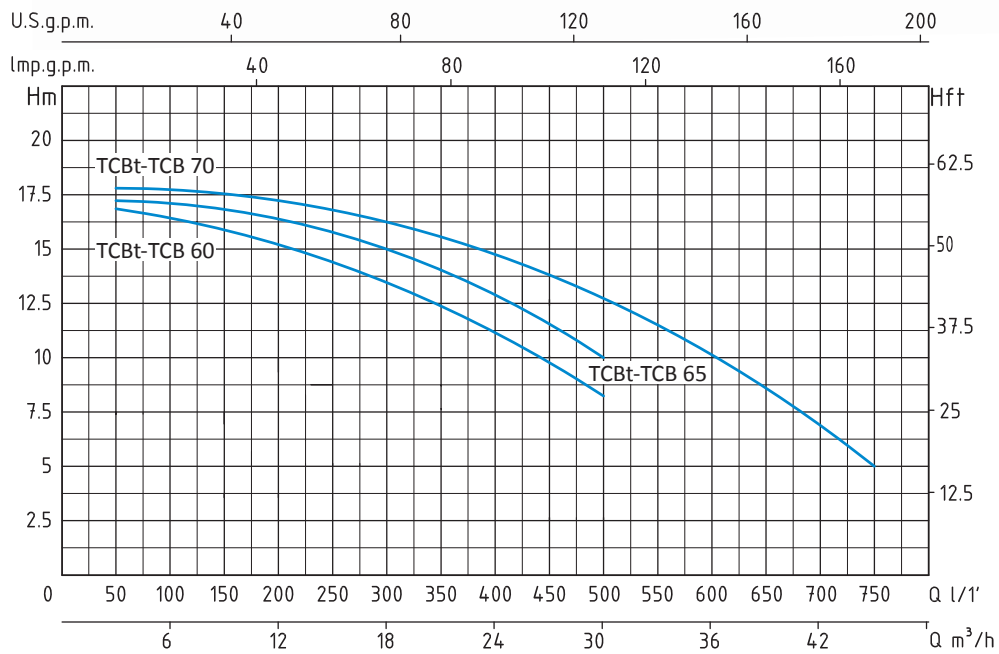
MATERIALS

- Pump body Cast Iron
- Motor Support Cast Iron
- Impeller Cast Iron
- Shaft with rotor Stainless Steel AISI 304
- Mechanical seal Ceramic/Graphite/NBR



TIPO TYPE		DIMENSIONI mm- DIMENSIONS mm												DIMENSIONI DIMENSIONS mm			PESO WEIGHT
Monofase Single-phase	Trifase Three-phase	A	B	C	D	E	F	G	H	H1	N	DNA	DNM	P	L	H	Kg
TCB 100		125	45	310	176	140	9	80	240	94	205	2"	2"	229	385	294	16,5
TCB 150	TCBt 150	125	45	310	176	140	9	80	240	94	205	2"	2"	229	385	294	17,2

ELETTROPOMPE CENTRIFUGHE DI SCORRIMENTO
CENTRIFUGAL IRRIGATION PUMPS



TCB - 50 HZ - 1 PHASE / 3 PHASE

TIPO TYPE		POTENZA NOMINALE NOMINAL POWER		POTENZA ASSORBITA INPUT POWER	AMPERE		Q = PORTATA - CAPACITY													
Monofase Single-phase	Trifase Three-phase	P2		P1	Monofase Single-phase	Trifase Three-phase	Prevalenza manometrica totale in m.C.A.- Total head in meters w.c.													
		HP	kW	kW			m³/h	3	6	9	12	15	18	21	24	27	30	36	45	
TCB 60	TCBt 60	1,5	1,1	1,9	8,4	3,1	16	15,7	15,3	15	14	13	12	11	10	8				
TCB 65	TCBt 65	2	1,5	2,3	10,1	4,2	17	16,8	16,7	16,5	15,8	15	14	13	12	10				
TCB 70	TCBt 70	2,5	1,85	3	13	4,8	18	17,8	17,5	17,3	16,8	16,2	15,6	14,9	13,7	12,7	10,2	5		

APPLICAZIONI

Elettropompe centrifughe di scorrimento monogirante a bassa prevalenza con alti valori di portata.

Adatte per pompare acque pulite o liquidi moderatamente carichi di impurità, purchè non aggressivi per i materiali costruttivi della pompa.

Adatte negli impianti di irrigazione, nel giardino, in agricoltura e negli impianti industriali.

APPLICATION

Centrifugal single impeller low head water pumps for flow irrigation systems with high flow rates.

Suitable to pump clean water or non-aggressive liquids charged with small solid impurities.

To be used in flow irrigation systems in gardening and agriculture and in industrial fittings.

LIMITI D'IMPIEGO

- Temperatura liquido fino a 35°C (per un uso domestico secondo EN 60335-2-41)

Temperatura max. liquido: 90°C (per altri impieghi)

- Temperatura ambiente fino a 40° C
- Altezza d'aspirazione manometrica fino a 7 mt.
- Servizio continuo

OPERATING CONDITIONS

- Liquid temperature up to 35°C (for home use according to EN 60335-2-41)

Temperature max. liquid: 90°C (for other uses)

- Ambient temperature up to 40°C
- Total suction lift up to 7 mt.
- Continuous duty

MOTORE

- Monofase 230V-50Hz
- Trifase 230/400V-50Hz
- Motore elettrico ad induzione a 2 poli (n = 2850 min⁻¹)
- Isolamento Classe F
- Protezione IP 55

MOTOR

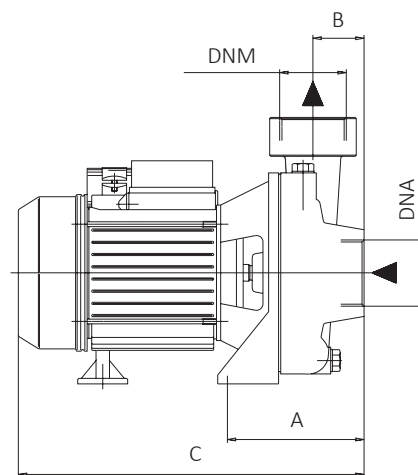
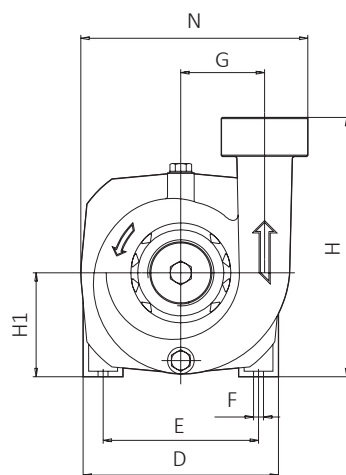
- Single-phase 230V-50Hz
- Three-phase 230/400V-50Hz
- Two-Pole induction motor (n = 2850 min⁻¹)
- Insulation Class F
- Protection IP 55

MATERIALI

- Corpo pompa Ghisa
- Supporto motore Ghisa
- Girante Ghisa
- Albero motore Acciaio Inox AISI 304
- Tenute meccaniche Ceramica/Grafite/NBR

MATERIALS

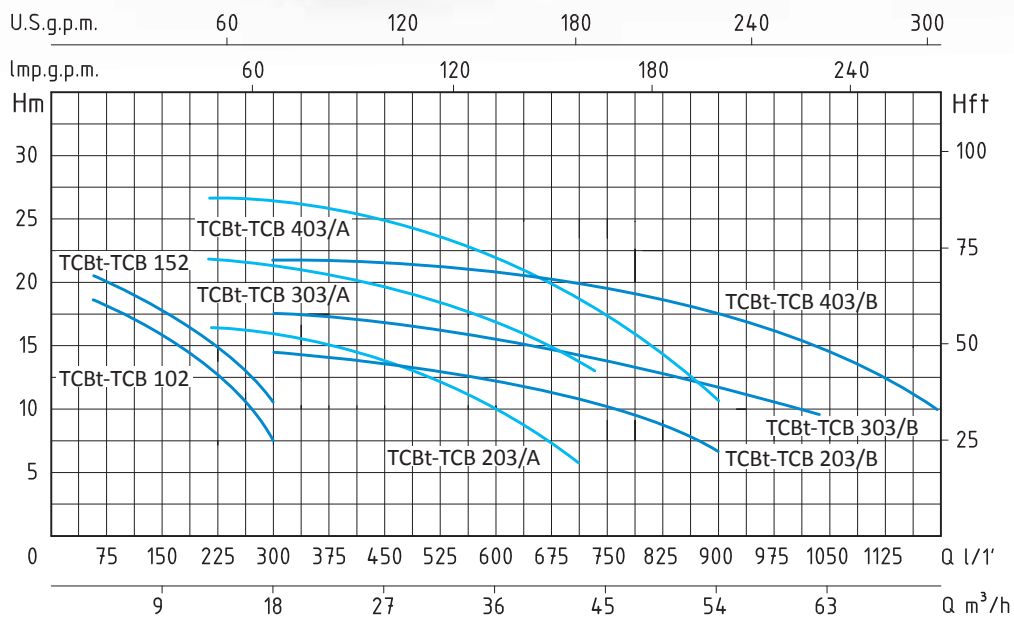
- Pump body Cast Iron
- Motor Support Cast Iron
- Impeller Cast Iron
- Shaft with rotor Stainless Steel AISI 304
- Mechanical seal Ceramic/Graphite/NBR



TIPO TYPE		DIMENSIONI mm- DIMENSIONS mm											DIMENSIONI DIMENSIONS mm			PESO WEIGHT	
Monofase Single-phase	Trifase Three-phase	A	B	C	D	E	F	G	H	H1	N	DNA	DNM	P	L	H	Kg
TCB 60	TCBt 60	170	67	350	155	125	9	78	220	92	200	2"	2"	229	385	294	18,3
TCB 65	TCBt 65	170	67	350	155	125	9	78	220	92	200	2"	2"	229	385	294	19,1
TCB 70	TCBt 70	209	63,5	426,5	220	200	10	93	250	107	252	2" 1/2	2" 1/2	259	507	345	32,8

ELETTROPOMPE
CENTRIFUGHE
DI SCORRIMENTO

CENTRIFUGAL
IRRIGATION PUMPS



TCB - 50 HZ - 1 PHASE / 3 PHASE

TIPO TYPE		POTENZA NOMINALE NOMINAL POWER		POTENZA ASSORBITA INPUT POWER	AMPERE		Q = PORTATA- CAPACITY										
Monofase Single-phase	Trifase Three-phase	P2		P1	Monofase Single-phase	Trifase Three-phase	Q l/1'										
		HP	KW	KW			3	6	12	18	24	30	42	54	60	72	
TCB 102	TCBt 102	1	0,8	1,15	5,5	2,5	50	100	200	300	400	500	700	900	1000	1200	
TCB 152	TCBt 152	1,5	1,1	1,45	7	3,5	18	17	13,5	7,5							
TCB 203/A	TCBt 203/A	2	1,5	2,4	10,7	5	21	19,5	16	10,5							
TCB 203/B	TCBt 203/B	2	1,5	2,4	10,7	5			16	15	14	12,5	6				
TCB 303/A	TCBt 303/A	3	2,2	3,3	15	5,5				13,9	13,5	13	10,5	7			
TCB 303/B	TCBt 303/B	3	2,2	3,3	15	5,5				22	21	20	18,5	13			
TCB 403/A	TCBt 403/A	4	3	4,5	20	7,3					17,4	17,2	17	15	11,5	9,5	
TCB 403/B	TCBt 403/B	4	3	4,5	20	7,3					26,5	26	25	23,5	18,5	11	
											21,4	21,2	20,5	19	16,5	14,5	10

APPLICAZIONI

Elettropompe centrifughe di scorrimento monogirante. Adatte per pompare acque pulite o liquidi moderatamente carichi di impurità, purchè non aggressivi per i materiali costruttivi della pompa. Adatte negli impianti di irrigazione nel giardino e in agricoltura a scorrimento e negli impianti industriali.

LIMITI D'IMPIEGO

- Temperatura liquido fino a 35°C (per un uso domestico secondo EN 60335-2-41)
- Temperatura max. liquido: 90°C (per altri impieghi)
- Temperatura ambiente fino a 40° C
- Altezza d'aspirazione manometrica fino a 7 mt.
- Servizio continuo

MOTORE

- Monofase 230V-50Hz
- Trifase 230/400V-50Hz
- Motore elettrico ad induzione a 2 poli (n = 2850 min⁻¹)
- Isolamento Classe F
- Protezione IP 55

MATERIALI

- Corpo pompa Ghisa
- Supporto motore Ghisa
- Girante Ghisa
- Albero motore Acciaio Inox AISI 304
- Tenute meccaniche Ceramica/Grafite/NBR

APPLICATION

Centrifugal irrigation pumps with single impeller. Suitable to pump clean water or non-aggressive liquids charged with small solid impurities.

To be used in flow irrigation systems in gardening and agriculture and in industrial fittings.

OPERATING CONDITIONS

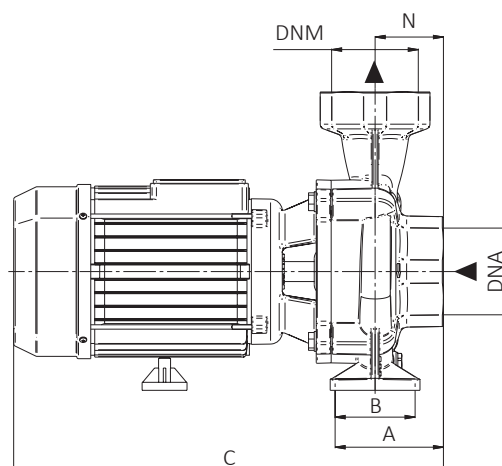
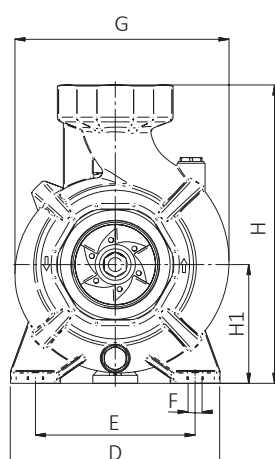
- Liquid temperature up to 35°C (for home use according to EN 60335-2-41)
- Temperature max. liquid: 90°C (for other uses)
- Ambient temperature up to 40°C
- Total suction lift up to 7 mt.
- Continuous duty


MOTOR

- Single-phase 230V-50Hz
- Three-phase 230/400V-50Hz
- Two-Pole induction motor (n = 2850 min⁻¹)
- Insulation Class F
- Protection IP 55

MATERIALS

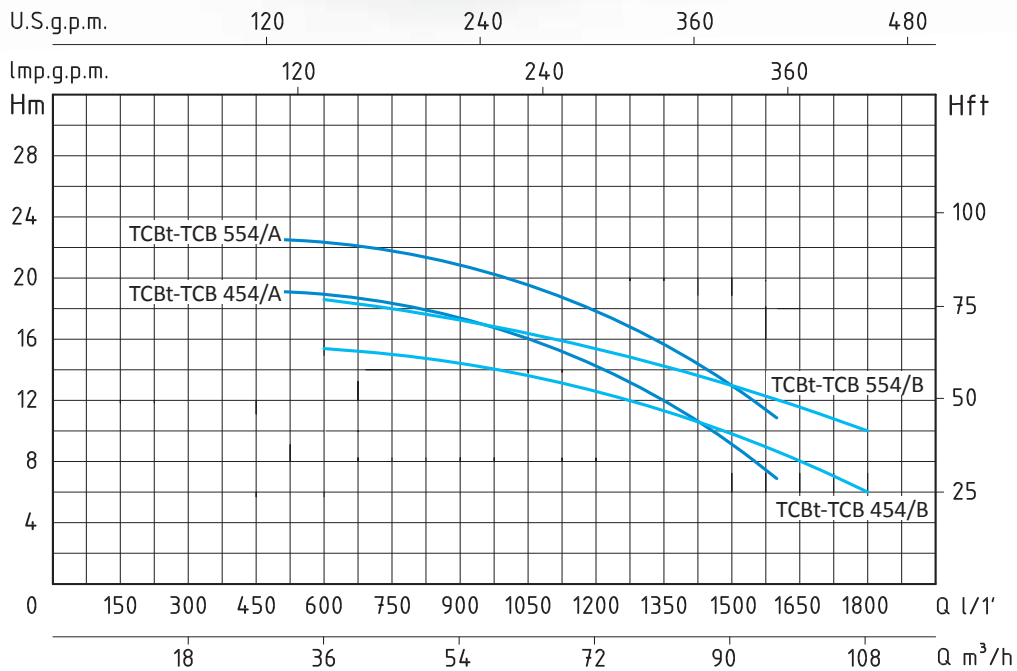
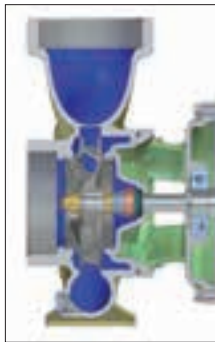
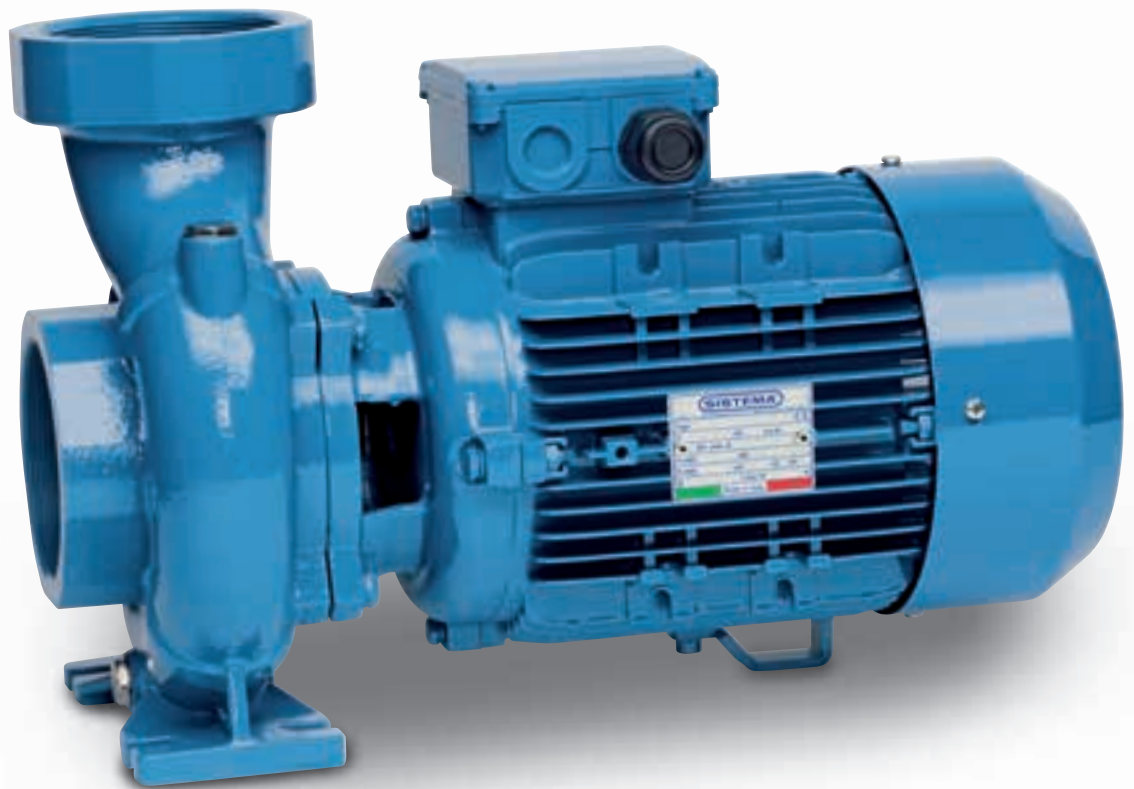
- Pump body Cast Iron
- Motor Support Cast Iron
- Impeller Cast Iron
- Shaft with rotor Stainless Steel AISI 304
- Mechanical seal Ceramic/Graphite/NBR



TIPO TYPE		DIMENSIONI mm- DIMENSIONS mm											DIMENSIONI DIMENSIONS mm 			PESO WEIGHT Kg	
Monofase Single-phase	Trifase Three-phase	A	B	C	D	E	F	G	H	H1	N	DNA	DNM	P	L	H	Kg
TCB 102	TCBt 102	144	-	332	182	140	10	193	247	97	69	2"	2"	229	385	294	17,8
TCB 152	TCBt 152	144	-	332	182	140	10	193	247	97	69	2"	2"	229	385	294	18,4
TCB 203/A	TCBt 203/A	96	55	433	210	160	14	215	300	120	69	3"	3"	259	507	345	28,9
TCB 203/B	TCBt 203/B	96	55	433	210	160	14	222	300	120	69	3"	3"	259	507	345	29,2
TCB 303/A	TCBt 303/A	96	55	433	210	160	14	215	300	120	69	3"	3"	259	507	345	33,3
TCB 303/B	TCBt 303/B	96	55	433	210	160	14	222	300	120	69	3"	3"	259	507	345	33,5
TCB 403/A	TCBt 403/A	96	55	496	210	160	14	215	300	120	69	3"	3"	269	540	421	45
TCB 403/B	TCBt 403/B	96	55	496	210	160	14	222	300	120	69	3"	3"	269	540	421	45,3

ELETTROPOMPE
CENTRIFUGHE
DI SCORRIMENTO

CENTRIFUGAL
IRRIGATION PUMPS



TCB - 50 HZ - 1 PHASE / 3 PHASE

TIPO TYPE		POTENZA NOMINALE NOMINAL POWER		POTENZA ASSORBITA INPUT POWER	AMPERE		Q = PORTATA - CAPACITY										
Monofase Single-phase	Trifase Three-phase	P2		P1	Monofase Single-phase	Trifase Three-phase	m³/h	30	36	42	54	72	84	90	96	102	108
		HP	KW	KW			lt/1'	500	600	700	900	1200	1400	1500	1600	1700	1800
TCB 454/A	TCBt 454/A	4	3	4,5	20	7,3	H (m)	19	18,8	18,4	16,7	13	10	8,5	7		
TCB 454/B	TCBt 454/B	4	3	4,5	20	7,3		15,5	15,3	14,8	12,5	10,5	9,5	8,5	7,5	6	
TCB 554/A	TCBt 554/A	5,5	4	5,7	28	9		22,5	22,3	22	20,8	17,5	14,5	13	11		
TCB 554/B	TCBt 554/B	5,5	4	5,7	28	9		18,5	18,3	17,9	16	14	13	12	11	10	

APPLICAZIONI

Elettropompe centrifughe di scorrimento monogirante. Adatte per pompare acque pulite o liquidi moderatamente carichi di impurità, purchè non aggressivi per i materiali costruttivi della pompa. Adatte negli impianti di irrigazione nel giardino e in agricoltura a scorrimento e negli impianti industriali.

APPLICATION

Centrifugal irrigation pumps with single impeller. Suitable to pump clean water or non-aggressive liquids charged with small solid impurities.

To be used in flow irrigation systems in gardening and agriculture and in industrial fittings.

LIMITI D'IMPIEGO

- Temperatura liquido fino a 35°C (per un uso domestico secondo EN 60335-2-41)
- Temperatura max. liquido: 90°C (per altri impieghi)
- Temperatura ambiente fino a 40°C
- Altezza d'aspirazione manometrica fino a 7 mt.
- Servizio continuo

OPERATING CONDITIONS

- Liquid temperature up to 35°C (for home use according to EN 60335-2-41)
- Temperature max. liquid: 90°C (for other uses)
- Ambient temperature up to 40°C
- Total suction lift up to 7 mt.
- Continuous duty

MOTORE

- Monofase 230V-50Hz
- Trifase 230/400V-50Hz
- Motore elettrico ad induzione a 2 poli ($n = 2850 \text{ min}^{-1}$)
- Isolamento Classe F
- Protezione IP 55

MOTOR

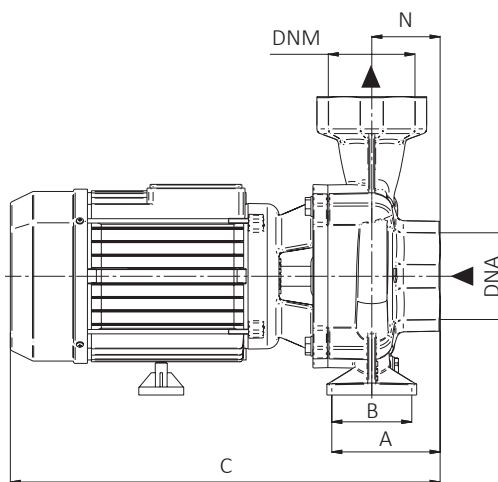
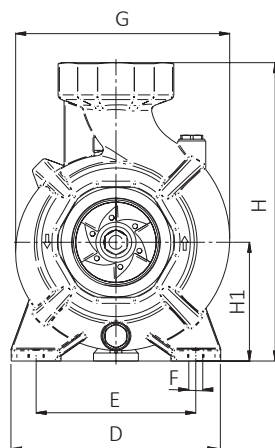
- Single-phase 230V-50Hz
- Three-phase 230/400V-50Hz
- Two-Pole induction motor ($n = 2850 \text{ min}^{-1}$)
- Insulation Class F
- Protection IP 55

MATERIALI

- Corpo pompa Ghisa
- Supporto motore Ghisa
- Girante Ghisa
- Albero motore Acciaio Inox AISI 304
- Tenute meccaniche Ceramica/Grafite/NBR

MATERIALS

- Pump body Cast Iron
- Motor Support Cast Iron
- Impeller Cast Iron
- Shaft with rotor Stainless Steel AISI 304
- Mechanical seal Ceramic/Graphite/NBR



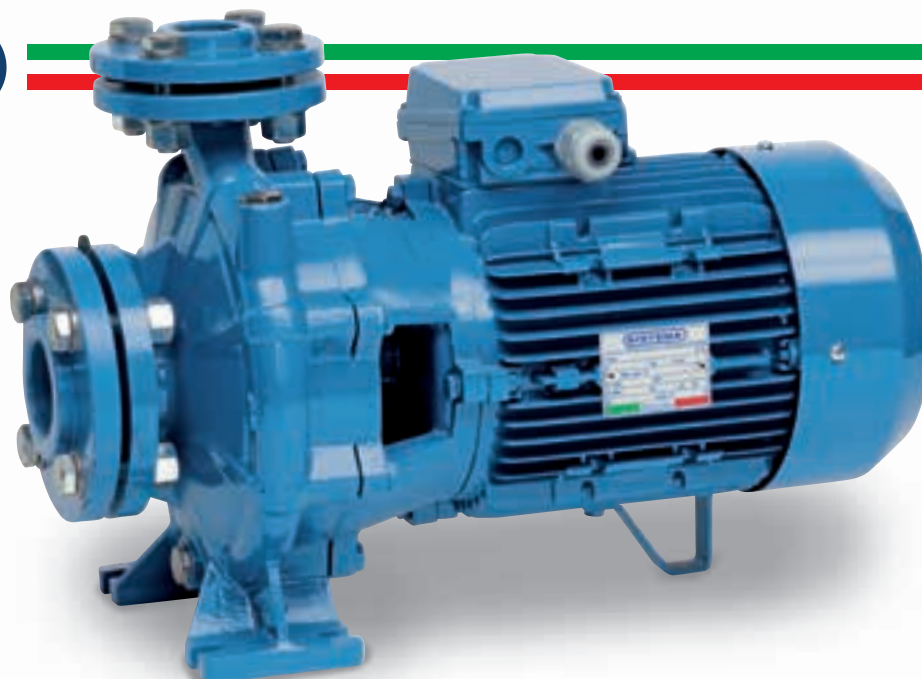
TIPO- TYPE		DIMENSIONI mm- DIMENSIONS mm											DIMENSIONI DIMENSIONS mm			PESO WEIGHT	
Monofase Single-phase	Trifase Three-phase	A	B	C	D	E	F	G	H	H1	N	DNA	DNM	P	L	H	Kg
TCB 454/A	TCBt 454/A	97,5	60	495	220	165	14	245	330	132	69	4"	4"	269	540	421	45
TCB 454/B	TCBt 454/B	97,5	60	495	220	165	14	245	330	132	69	4"	4"	269	540	421	45,3
TCB 554/A	TCBt 554/A	97,5	60	495	220	165	14	245	330	132	69	4"	4"	269	540	421	48,7
TCB 554/B	TCBt 554/B	97,5	60	495	220	165	14	245	330	132	69	4"	4"	269	540	421	48,9

ELETTROPOMPE
CENTRIFUGHE
MONOBLOCCO

MONOBLOCK
CENTRIFUGAL PUMPS



GIRANTE- IMPELLER



APPLICAZIONI

Elettropompe centrifughe, monoblocco e monogirante con corpo pompa, collegato al motore mediante supporto. Con bocche di aspirazione e di mandata flangiante (PN 10) e controflange del tipo filettato. Queste macchine sono adatte per il pompaggio di acqua pulita e di altri liquidi chimicamente e meccanicamente non aggressivi; la possibilità di installazione in qualunque posizione, fatta eccezione di quella che comporta la bocca aspirante rivolta verso l'alto. Adatta per le più svariate esigenze in campo civile, agricolo, industriale o impiantistico in generale. Approvvigionamenti d'acqua, irrigazioni a pioggia o a scorrimento, alimentazioni autoclavi e sopraelevazioni di pressione, riscaldamento e condizionamento, qualsiasi altro impiego che comporta il travaso di liquidi puliti in genere.

LIMITI D'IMPIEGO

- Temperatura liquido fino a 35°C (per un uso domestico secondo EN 60335-2-41)
Temperatura max. liquido: 90°C (per altri impieghi)
- Temperatura ambiente fino a 40° C
- Altezza d'aspirazione manometrica fino a 7 mt.
- Servizio continuo

MOTORE

- Monofase 230V-50Hz
- Trifase 230/400V-50Hz P2 ≤ 7,5 kW
- Trifase 400/690V-50Hz P2 > 7,5 kW
- Motore elettrico ad induzione a 2 poli (n = 2850 min⁻¹)
- Isolamento Classe F
- Protezione IP 55

MATERIALI

- Corpo pompa Ghisa
- Supporto Ghisa
- Girante Ghisa
- Albero motore Acciaio Inox AISI 304
- Tenuta meccanica Ceramica/Grafite/NBR

APPLICATION

Centrifugal, monoblock and single-impeller electrical pumps with pump body, with connection to the motor by means of a support unit. With flanged inlet and delivery openings (PN 10) and threaded counter-flanges. These machines are ideal for pumping clean water and other chemically and mechanically non-aggressive liquids. They are adapt for civil, agricultural, industrial or general plant uses. Water supply, spray or flowing irrigation, autoclave feed, high pressure system, heating, conditioning and any other general service requiring transfer of clean liquids.

OPERATING CONDITIONS

- Liquid temperature up to 35°C (for home use according to EN 60335-2-41)
Temperature max. liquid: 90°C (for other uses)
- Ambient temperature up to 40°C
- Total suction lift up to 7 mt.
- Continuous duty

MOTOR

- Single-phase 230V-50Hz
- Three-phase 230/400V-50Hz P2 ≤ 7,5 kW
- Three-phase 400/690V-50Hz P2 > 7,5 kW
- Two-Pole induction motor (n = 2850 min⁻¹)
- Insulation Class F
- Protection IP 55

MATERIALS

- Pump body Cast Iron
- Support Cast iron
- Impeller Cast iron
- Shaft with rotor Stainless steel AISI 304
- Mechanical seal Ceramic/Graphite/NBR

TN - 50 HZ - 1 PHASE / 3 PHASE

TIPO TYPE		POTENZA NOMINALE NOMINAL POWER		POTENZA ASSORBITA INPUT POWER	AMPERE		Q = PORTATA- CAPACITY												
Monofase Single-phase	Trifase Three-phase	P2		P1	Monofase Single- phase	Trifase Three- phase	Prevalenza manometrica totale in m.C.A. - Total head in meters w.c.												
		HP	KW	KW			m ³ /h	6	7,5	9	12	15	18	21	24	27	30	33	36
TN 32-160 C	TNt 32-160 C	2	1,5	2,7	12	4,8	H (m)	25,5	25,3	25	24	23	21,5	20	18	15,5			
TN 32-160 B	TNt 32-160 B	3	2,2	3,3	15	5		28,8	28,5	28	27	26	24,5	23	21,5	18,5	15,5		
	TNt 32-160 A	4	3	4,3		7		36,5	36	35,5	34,5	33	31,5	30	28,5	26	23,5		
TN 32-200 C	TNt 32-200 C	5,5	4	5,7	27	8,8		40,7	40,5	40	39,5	39	38	36,5	35	33	31,5	29	26
	TNt 32-200 B	7,5	5,5	8,6		14		55,7	55,5	55	54,5	54	53	51,5	50	48	46,5	44,5	42,5
	TNt 32-200 A	10	7,5	9,5		15		60,7	60,5	60	59,5	58,5	57	55,5	54	52	49,5	47,5	45
	TNt 32-250 C	12,5	9,2	12		19			70	69,5	68,5	67,5	66	64,5	62,5	59,5	56	51	46
	TNt 32-250 B	15	11	13,5		21,5			81	80,5	79,5	78,5	77	75,5	73,5	71	67,5	63,5	58
	TNt 32-250 A	20	15	15,5		25			90,5	90	89,5	89	87,5	86	84	81,5	78	74	68,5

TN - 50 HZ - 1 PHASE / 3 PHASE

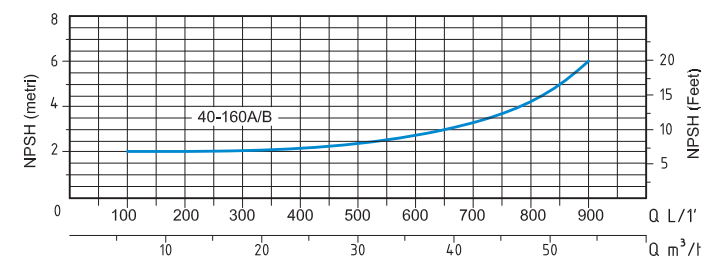
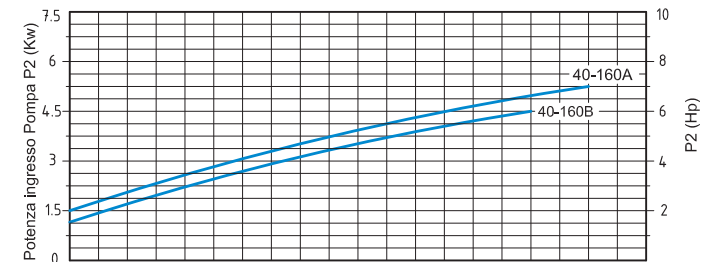
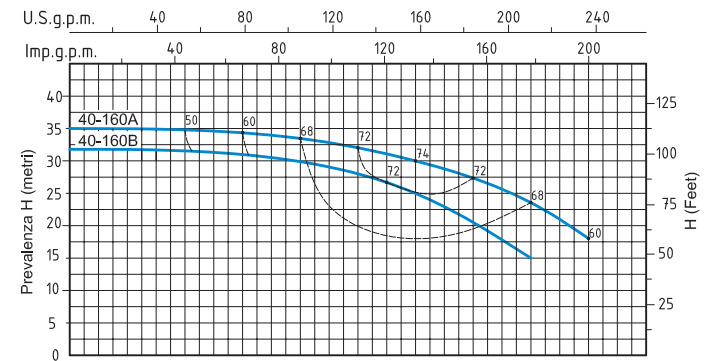
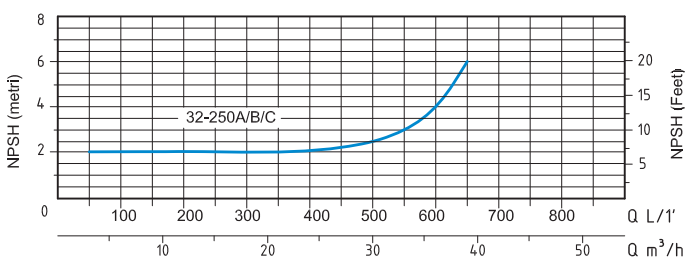
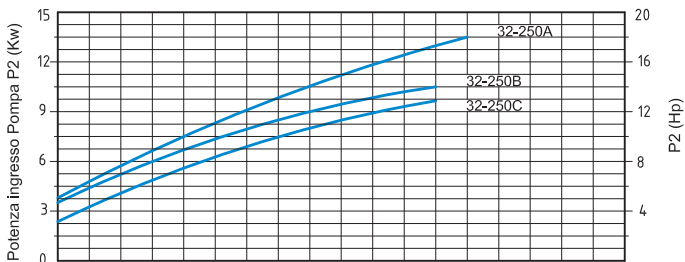
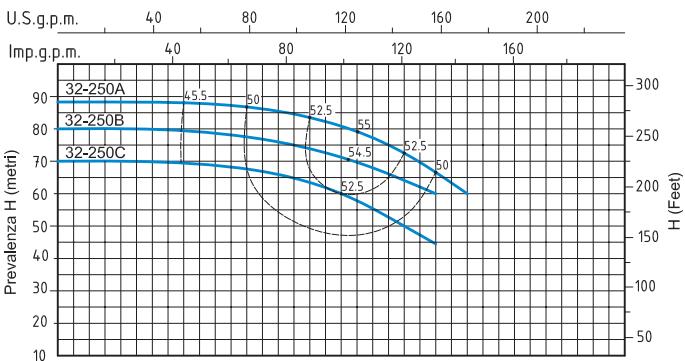
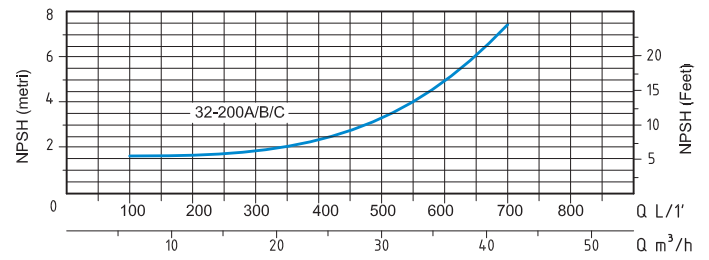
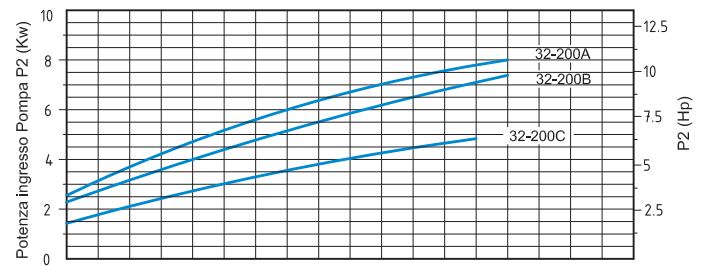
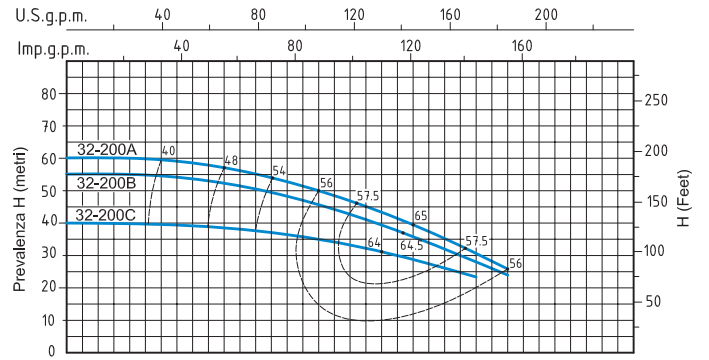
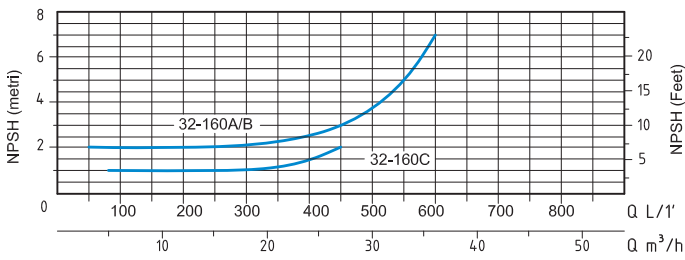
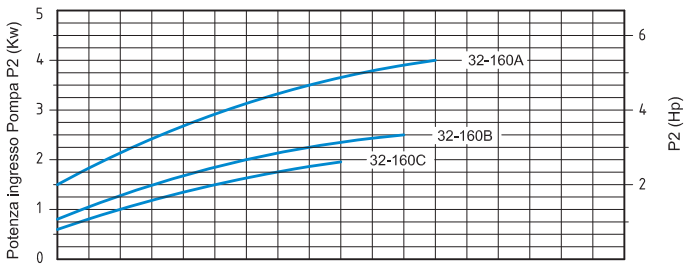
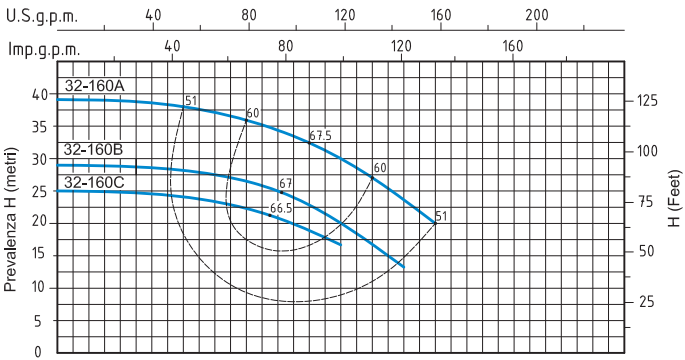
TIPO TYPE		POTENZA NOMINALE NOMINAL POWER		POTENZA ASSORBITA INPUT POWER	AMPERE		Q = PORTATA - CAPACITY															
Monofase Single-phase	Trifase Three-phase	P2		P1	Monofase Single-phase	Trifase Three-phase	m³/h	9	12	15	18	21	24	27	30	33	36	39	42	48	54	
		HP	kW	kW			lt/1'	150	200	250	300	350	400	450	500	550	600	650	700	800	900	
TN 40-160 B	TNt 40-160 B	4	3	4,8	22	7,5	H (m)	32,7	32,5	32,3	32	31,5	30,5	29,5	28	27	25,5	23	21			
TN 40-160 A	TNt 40-160 A	5,5	4	5,7	28	8,8		36,2	36	35,8	35,5	35	34	33	32	31	29,5	28	26	22		
	TNt 40-200 B	7,5	5,5	8,6		14		46,5	46	45,5	45	44,5	43,5	42,5	41,5	40,5	39,5	38,5	37	34,5	31,5	
	TNt 40-200 A	10	7,5	11,3		17,5		56	55,5	55	54,5	54	53	52	51	50	49	48	46,5	44	40,5	
	TNt 40-250 B	15	11	15,5		24,5		74	73,9	73,8	73,7	73,5	73	72	71	70	68,5	67	65,5	61,5	54	
	TNt 40-250 A	20	15	20		32		91,5	91,4	91,3	91,2	91	90,5	90	89	88	87	85,5	83,5	79,5	73	

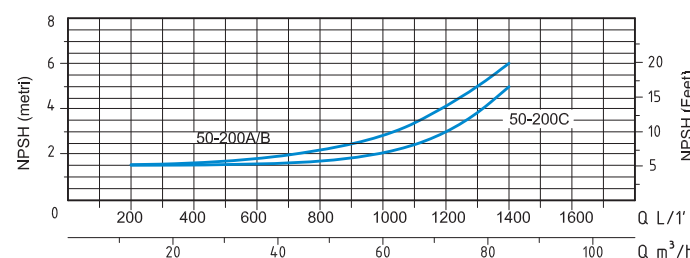
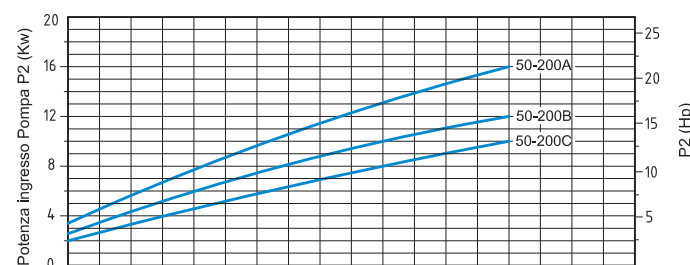
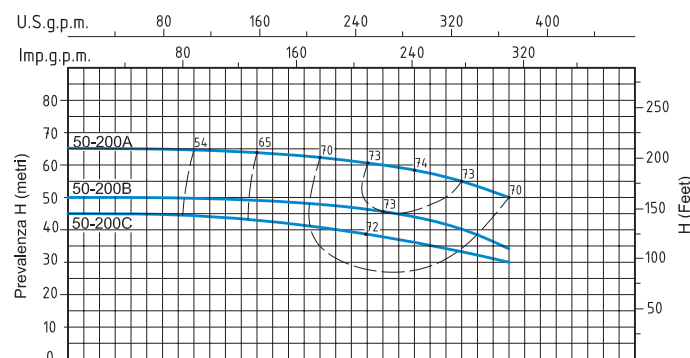
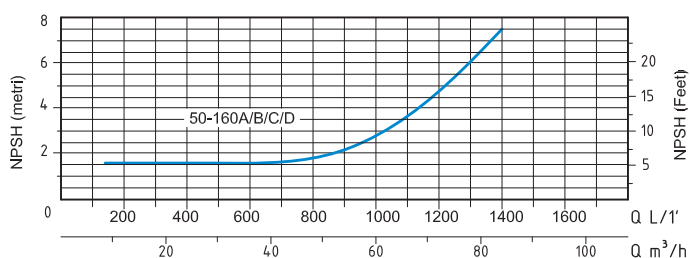
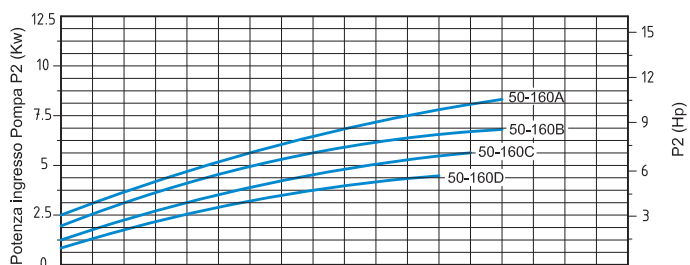
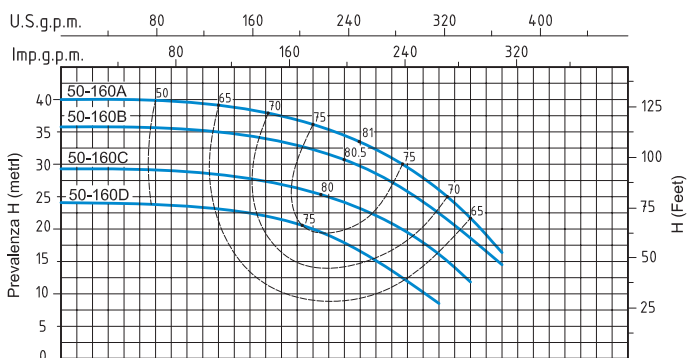
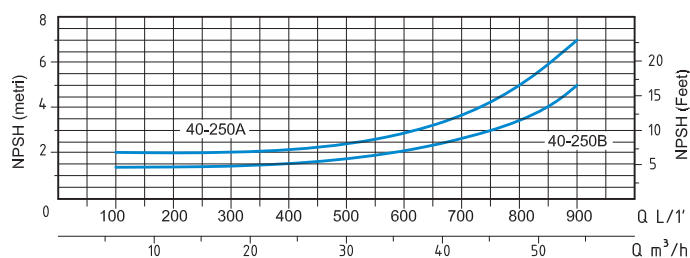
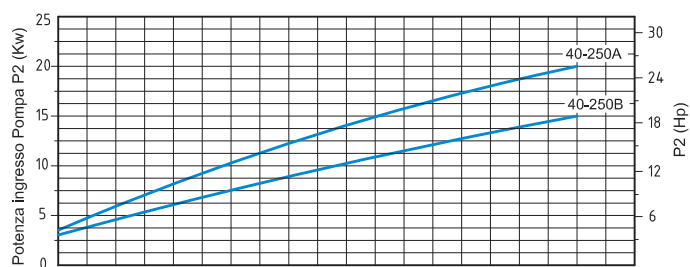
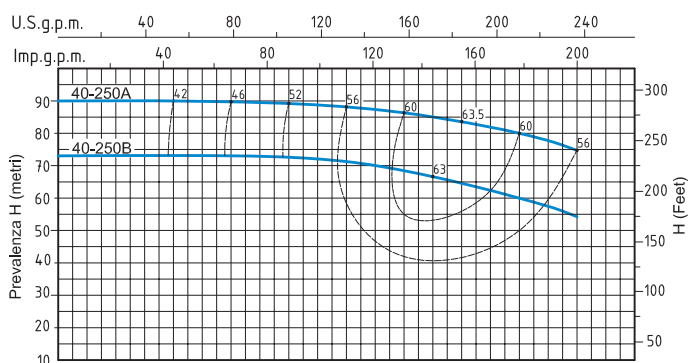
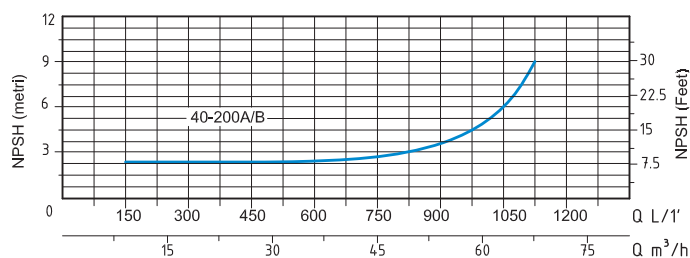
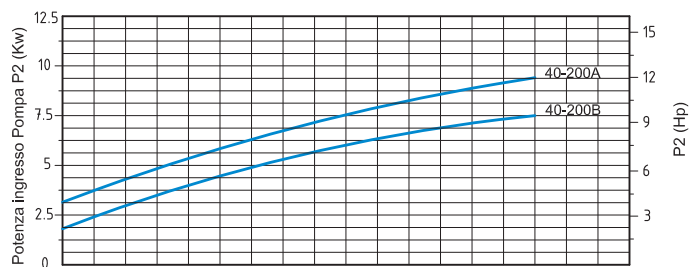
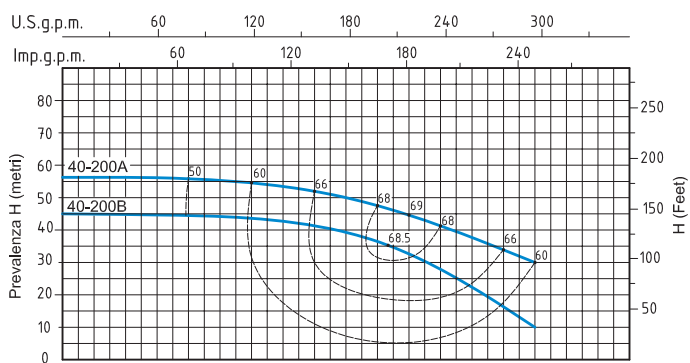
TIPO TYPE		POTENZA NOMINALE NOMINAL POWER		POTENZA ASSORBITA INPUT POWER	AMPERE		Q = PORTATA - CAPACITY															
Monofase Single-phase	Trifase Three-phase	P2		P1	Monofase Single-phase	Trifase Three-phase	m³/h	21	24	27	30	33	36	39	42	48	54	60	66	72	78	
		HP	kW	kW			lt/1'	350	400	450	500	550	600	650	700	800	900	1000	1100	1200	1300	
TN 50-160 D	TNt 50-160 D	4	3	4,8	22	7,5	H (m)	25	24,5	24	23,5	22,8	22	21,3	20,5	19	17	15	13	10		
TN 50-160 C	TNt 50-160 C	5,5	4	5,7	27	8,8		29,5	29,2	28,8	28,3	27,8	27,1	26,4	25,6	24	22,5	20,5	18	15,5		
	TNt 50-160 B	7,5	5,5	8,2		13,2		37	36,8	36,5	36	35,5	35	34,5	34	32	30,5	28,5	26	23,5	20,5	
	TNt 50-160 A	10	7,5	9,5		15		40	39,8	39,5	39	38,5	38	37,5	37	35	33,5	31,5	29	26,5	23	
	TNt 50-200 C	12,5	9,2	12		19		48,7	48,5	48,2	47,8	47,5	47	46,5	45	43,5	42	39,5	37	33		
	TNt 50-200 B	15	11	13,5		21,5		52,7	52,5	52,2	51,7	51,2	50,7	50,2	49,2	48	46	43,5	41	38		
	TNt 50-200 A	20	15	18		29		64,5	64	63,5	63	62,5	62	61,5	60,5	59,5	58	56,5	54,5	51,5		
	TNt 50-250 C	20	15	20		32				71,3	71	70,5	70	69,5	68,5	67	65	63	61	58	54	
	TNt 50-250 B	25	18,5	23		36,5				80,8	80,5	80	79,5	79	78,5	77	75	73	70,5	68	65	
	TNt 50-250 A	30	22,5	27		43				90	89,7	89,3	89	88,5	88	86,5	85	83	81	79	71	

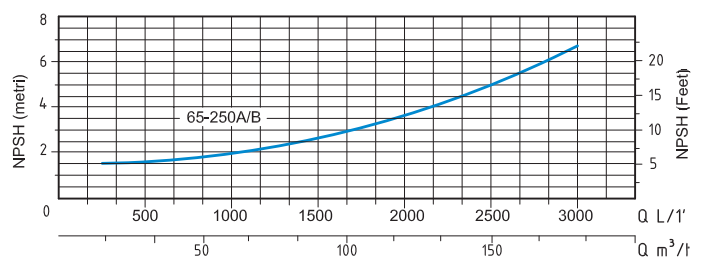
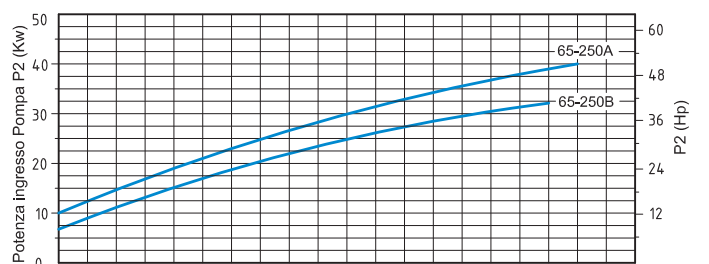
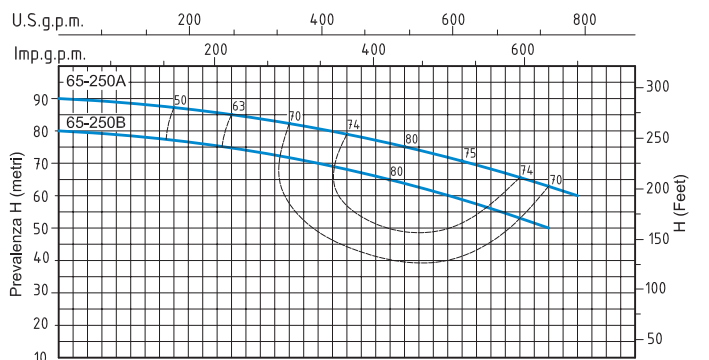
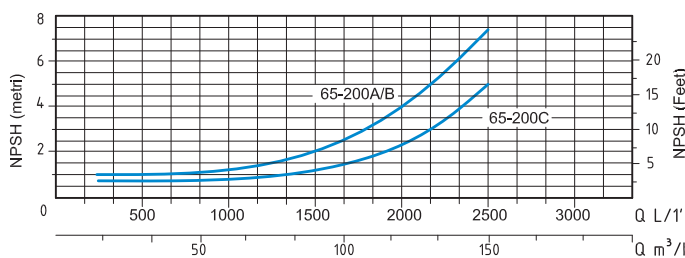
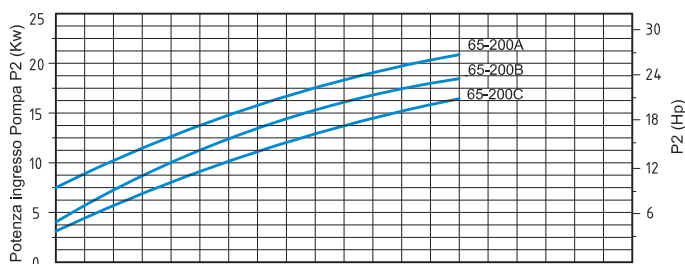
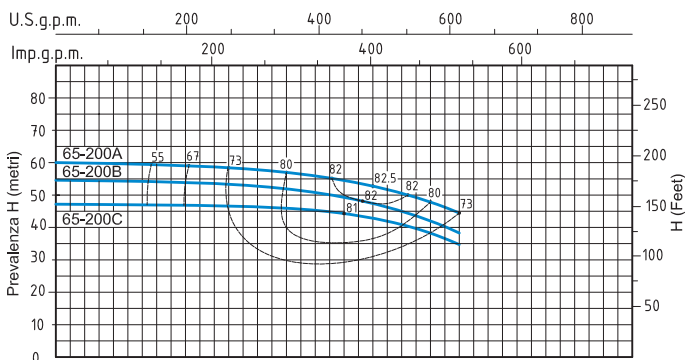
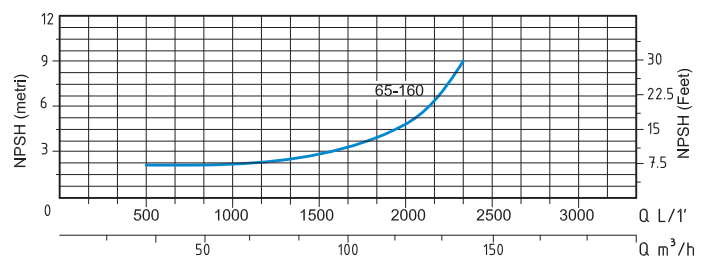
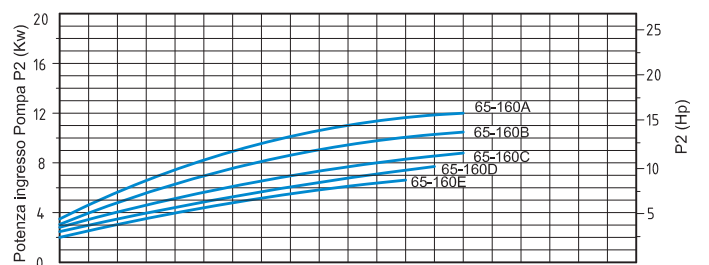
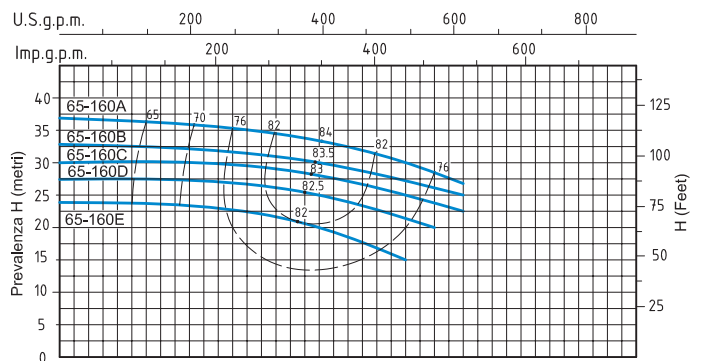
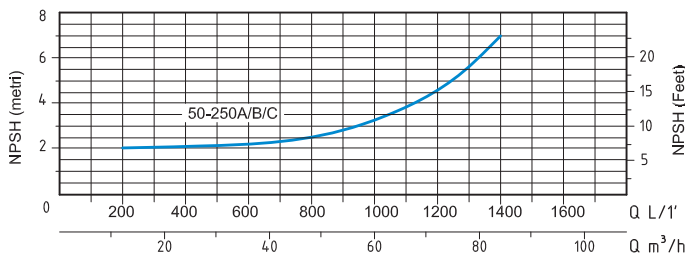
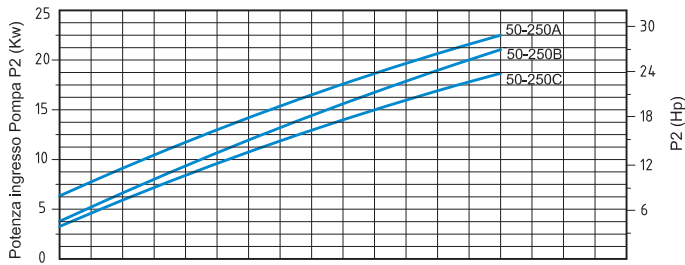
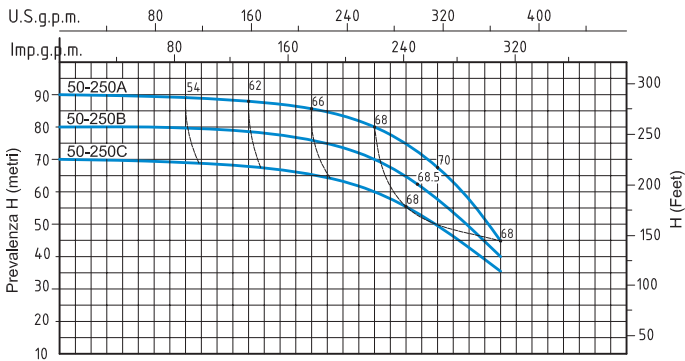
TN - 50 HZ - 3 PHASE

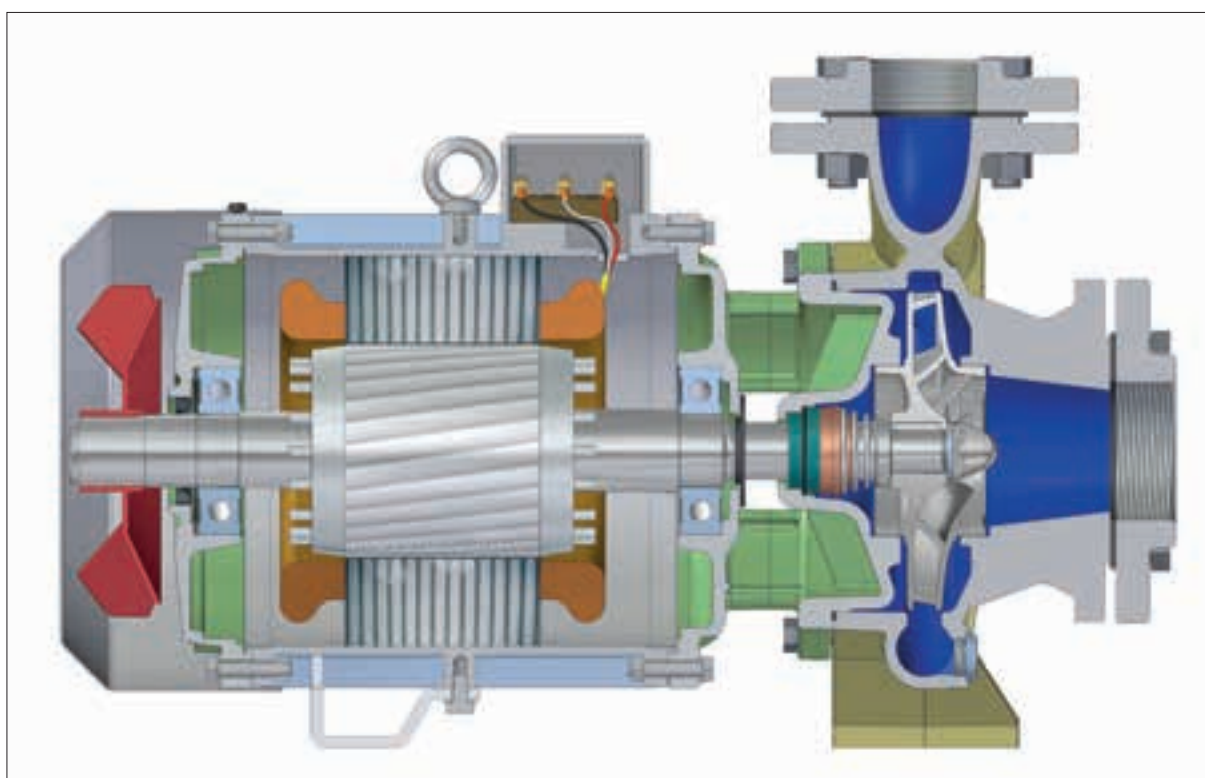
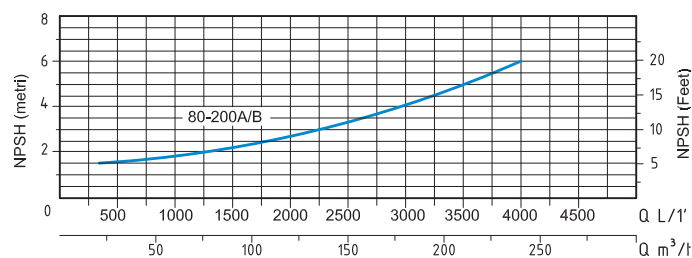
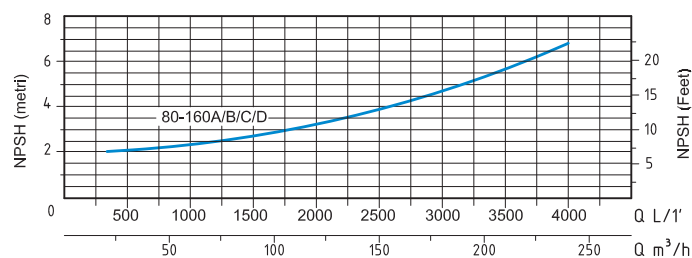
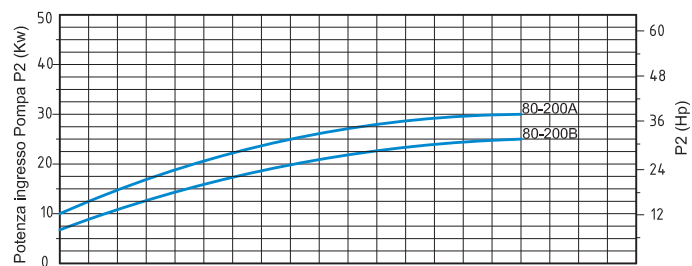
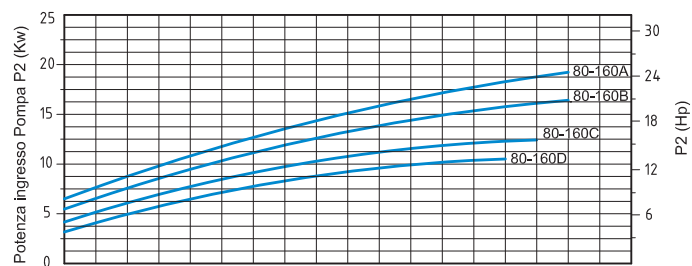
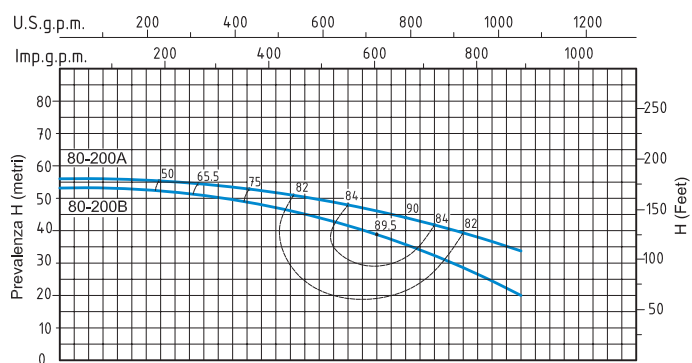
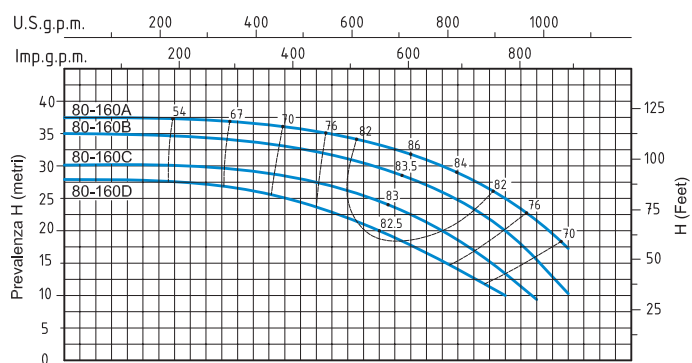
TIPO TYPE		POTENZA NOMINALE NOMINAL POWER		POTENZA ASSORBITA INPUT POWER	AMPERE		Q = PORTATA - CAPACITY															
Trifase Three-phase	P2		P1	Trifase Three-phase	m³/h	42	48	54	60	66	72	78	84	96	108	120	132	144	156			
	HP	kW	kW		lt/1'	700	800	900	1000	1100	1200	1300	1400	1600	1800	2000	2200	2400	2600			
TNt 65-160 E	7,5	5,5	8	13	H (m)	24,5	24,2	24	23,5	23	22,5	21,5	20,5	18,5	16	12,5						
TNt 65-160 D	10	7,5	10	16		28,5	28,2	28	27,5	27	26,5	25,8	25	23	21	18	14					
TNt 65-160 C	12,5	9,2	11,5	18,5		32	31,7	31,5	31,2	30,7	30,2	29,7	29	27	25	22	19	16				
TNt 65-160 B	15	11	13,5	21,5		35,5	35	34,8	34,5	34	33,5	33	32,5	31	29	26,5	24	20				
TNt 65-160 A	20	15	16	26		40	39,5	39	38,5	38	37,5	37	36,5	35,5	33,5	31	28,5	26				
TNt 65-200 C	20	15	20	32		48,5	48	47,5	47	46,2	45,5	44,5	42,5	40,5	38	34,5	31					
TNt 65-200 B	25	18,5	23	36,5		52,5	52	51,5	51	50,5	50	49	47	45	43	40	36					
TNt 65-200 A	30	22,5	27	43		60,5	60	59,5	59	58,5	58	57,5	56	54,5	52,5	49,5	45,5					
TNt 65-250 B	40	30	37	58		79	78,5	78	77	76	75	74	72	69	66	63	58					
TNt 65-250 A	50	37	46	72		89,5	89	88,5	87,5	86,5	85,5	84	82,5	80	77	74	70	66				

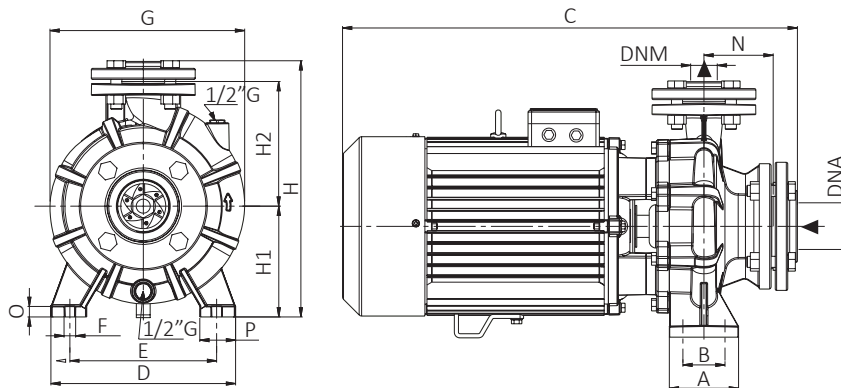
TIPO TYPE		POTENZA NOMINALE NOMINAL POWER		POTENZA ASSORBITA INPUT POWER	AMPERE		Q = PORTATA - CAPACITY															
Trifase Three-phase	P2		P1	Trifase Three-phase	m³/h	66	72	78	84	96	108	120	132	144	156	168	180	195	210	225	240	
	HP	kW	kW		lt/1'	1100	1200	1300	1400	1600	1800	2000	2200	2400	2600	2800	3000	3250	3500	3750	4000	
TNt 80-160 D	15	11	12,5	20,5	H (m)	27,5	27,4	27,3	27,1	26,4	25,2	24	22,5	21	19,2	17,4	15,5					
TNt 80-160 C	20	15	15	24		30,6	30,5	30,4	30,2	29,6	28,7	27,5	26,2	24,8	23,2	21,5	19,6	17				
TNt 80-160 B	25	18,5	18,5	30		35	34,9	34,8	34,6	34,1	33,4	32,5	31,3	30,2	28,7	27	25,3	22,8	20			
TNt 80-160 A	30	22,5	22	35		38,6	38,5	38,2	38	37,7	37	36,3	35,3	34,2	33	31,6	30	27,8	25	22		
TNt 80-200 B	40	30	33,5	54		54,1	54	53,8	53,6	53,1	52,2	51,3	50,4	49,2	47,7	46,2	44,2	41,2	38	33,6	28,5	
TNt 80-200 A	50	37	39	62		58,8	58,7	58,5	58,3	57,8	57,2	56,3	55,4	54,2	53	51,5	50	48	45	42	39	



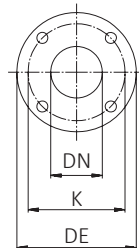








Flange
Flanges



DIMENSIONI mm - DIMENSIONS mm				
DN	DE	K	Fori - Holes	
			n°	∅
32	140	100	4	18
40	150	110	4	18
50	165	125	4	18
65	185	145	4	18
80	200	160	8	18
100	220	180	8	18

TN - 50 HZ - 1 PHASE / 3 PHASE

TIPO TYPE		DIMENSIONI mm- DIMENSIONS mm															DIMENSIONI DIMENSIONS mm			PESO WEIGHT
Monofase Single-phase	Trifase Three-phase	A	B	C	D	E	F	G	H	H1	H2	N	O	P	DNA	DNM	P	L	H	Kg
TN 32-160 C	TNt 32-160 C	100	70	480	240	190	15	240	322	132	160	80	13,5	50	50	32	270	540	430	39,4
TN 32-160 B	TNt 32-160 B	100	70	480	240	190	15	240	322	132	160	80	13,5	50	50	32	270	540	430	43,5
	TNt 32-160 A	100	70	510	240	190	15	240	322	132	160	80	13,5	50	50	32	270	540	430	48,1
TN 32-200 C	TNt 32-200 C	100	70	530	240	190	15	273	370	160	180	80	15	50	50	32	317	680	495	58,6
	TNt 32-200 B	100	70	630	240	190	15	273	370	160	180	80	15	50	50	32	317	680	495	72,3
	TNt 32-200 A	100	70	630	240	190	15	273	370	160	180	80	15	50	50	32	317	680	495	76,4
	TNt 32-250 C	125	95	745	320	250	15	335	445	180	225	100	18	65	50	32	372	805	550	129
	TNt 32-250 B	125	95	745	320	250	15	335	445	180	225	100	18	65	50	32	372	805	550	129,5
	TNt 32-250 A	125	95	745	320	250	15	335	445	180	225	100	18	65	50	32	372	805	550	139,5

TN - 50 HZ - 1 PHASE / 3 PHASE

TIPO TYPE		DIMENSIONI mm- DIMENSIONS mm															DIMENSIONI DIMENSIONS mm			PESO WEIGHT
Monofase Single-phase	Trifase Three-phase	A	B	C	D	E	F	G	H	H1	H2	N	O	P	DNA	DNM	P	L	H	Kg
TN 40-160 B	TNt 40-160 B	100	70	550	240	190	15	240	322	132	160	80	15	50	65	40	290	570	420	57,9
TN 40-160 A	TNt 40-160 A	100	70	550	240	190	15	240	322	132	160	80	15	50	65	40	290	570	420	60,7
	TNt 40-200 B	100	70	640	265	212	15	281	370	160	180	100	15	50	65	40	317	680	495	75,8
	TNt 40-200 A	100	70	640	265	212	15	281	370	160	180	100	15	50	65	40	317	680	495	79,6
	TNt 40-250 B	125	95	745	320	250	15	335	435	180	225	100	18	65	65	40	372	805	550	130,1
	TNt 40-250 A	125	95	745	320	250	15	335	435	180	225	100	18	65	65	40	372	805	550	140,1

TN - 50 HZ - 1 PHASE / 3 PHASE

TIPO TYPE		DIMENSIONI mm- DIMENSIONS mm															DIMENSIONI DIMENSIONS mm			PESO WEIGHT
Monofase Single-phase	Trifase Three-phase	A	B	C	D	E	F	G	H	H1	H2	N	O	P	DNA	DNM	P	L	H	Kg
TN 50-160 D	TNt 50-160 D	100	70	570	265	212	15	268	372	160	180	100	15	50	65	50	317	680	495	62,1
TN 50-160 C	TNt 50-160 C	100	70	570	265	212	15	268	372	160	180	100	15	50	65	50	317	680	495	65
	TNt 50-160 B	100	70	650	265	212	15	268	372	160	180	100	15	50	65	50	317	680	495	74,8
	TNt 50-160 A	100	70	650	265	212	15	268	372	160	180	100	15	50	65	50	317	680	495	79,1
	TNt 50-200 C	100	70	745	265	212	15	285	425	160	200	100	18	50	65	50	372	805	550	123,1
	TNt 50-200 B	100	70	745	265	212	15	285	425	160	200	100	18	50	65	50	372	805	550	125
	TNt 50-200 A	100	70	745	265	212	15	285	425	160	200	100	18	50	65	50	372	805	550	132,1
	TNt 50-250 C	125	95	750	320	250	15	340	435	180	225	100	18	65	65	50	395	865	561	142,2
	TNt 50-250 B	125	95	795	320	250	15	340	435	180	225	100	18	65	65	50	395	865	561	155,4
	TNt 50-250 A	125	95	825	320	250	15	360	455	180	225	100	18	65	65	50	395	865	561	210,5

TN - 50 HZ - 3 PHASE

TIPO TYPE		DIMENSIONI mm- DIMENSIONS mm															DIMENSIONI DIMENSIONS mm			PESO WEIGHT
Trifase Three-phase		A	B	C	D	E	F	G	H	H1	H2	N	O	P	DNA	DNM	P	L	H	Kg
	TNt 65-160 E	125	95	610	280	212	15	295	395	160	200	100	18	65	80	65	317	680	495	82,2
	TNt 65-160 D	125	95	610	280	212	15	295	395	160	200	100	18	65	80	65	317	680	495	85,6
	TNt 65-160 C	125	95	750	280	212	15	340	425	160	200	100	18	65	80	65	372	805	550	125,2
	TNt 65-160 B	125	95	750	280	212	15	340	425	160	200	100	18	65	80	65	372	805	550	125,5
	TNt 65-160 A	125	95	750	280	212	15	340	425	160	200	100	18	65	80	65	395	865	561	137,2
	TNt 65-200 C	125	95	745	320	250	15	335	445	180	225	100	18	65	80	65	395	865	561	141,5
	TNt 65-200 B	125	95	790	320	250	15	335	445	180	225	100	18	65	80	65	395	865	561	156,5
	TNt 65-200 A	125	95	825	320	250	15	360	455	180	225	100	18	65	80	65	395	865	561	215,5
	TNt 65-250 B	160	120	825	360	280	18	370	485	200	250	100	18	85	80	65	395	935	580	250,1
	TNt 65-250 A	160	120	825	360	280	18	370	485	200	250	100	18	85	80	65	395	935	580	258,2

TN - 50 HZ - 3 PHASE

TIPO TYPE		DIMENSIONI mm- DIMENSIONS mm															DIMENSIONI DIMENSIONS mm			PESO WEIGHT
Trifase Three-phase		A	B	C	D	E	F	G	H	H1	H2	N	O	P	DNA	DNM	P	L	H	Kg
	TNt 80-160 D	125	95	790	320	250	15	350	445	180	225	125	18	65	100	80	395	865	561	139,2
	TNt 80-160 C	125	95	790	320	250	15	350	445	180	225	125	18	65	100	80	395	865	561	148,5
	TNt 80-160 B	125	95	835	320	250	15	350	445	180	225	125	18	65	100	80	395	865	561	161,2
	TNt 80-160 A	125	95	870	320	250	15	360	445	180	225	125	18	65	100	80	395	935	580	219,1
	TNt 80-200 B	125	95	900	345	280	15	360	470	180	250	125	18	65	100	80	395	935	580	247,2
	TNt 80-200 A	125	95	900	345	280	15	360	470	180	250	125	18	65	100	80	395	935	580	258,5

ELETTROPOMPE CENTRIFUGHE MONOBLOCCO INOX

STAINLESS STEEL MONOBLOCK CENTRIFUGAL PUMPS



APPLICAZIONI

Elettropompe centrifughe, monoblocco e monogirante adatte per il pompaggio di acqua pulita e di altri liquidi chimicamente e meccanicamente non aggressivi; la possibilità di installazione in qualunque posizione, fatta eccezione di quella che comporta la bocca aspirante rivolta verso l'alto. Unitamente alla forma costruttiva, che consente l'estrazione (back pull out) del motore con le parti rotanti della pompa, ed il successivo rimontaggio, senza rimozione del corpo pompa e delle tubazioni ad esso connesse, ne rende agevole e conveniente l'utilizzo per le più svariate esigenze in campo civile, agricolo, industriale o impiantistico in generale. Approvvigionamenti d'acqua, irrigazioni a pioggia o a scorrimento, alimentazioni autoclavi e sopraelevazioni di pressione, riscaldamento e condizionamento, qualsiasi altro impiego che comporta il travaso di liquidi puliti in genere.

LIMITI D'IMPIEGO

- Temperatura liquido fino a 35°C
(per un uso domestico secondo EN 60335-2-41)
Temperatura max. liquido: 90°C (per altri impieghi)
- Temperatura ambiente fino a 40°C
- Altezza d'aspirazione manometrica fino a 7 mt.
- Servizio continuo

MOTORE

- Trifase 230/400V-50Hz P2 ≤ 7,5 kW
- Trifase 400/690V-50Hz P2 > 7,5 kW
- Motore elettrico ad induzione a 2 poli (n = 2850 min⁻¹)
- Isolamento Classe F
- Protezione IP 55

MATERIALI

- Corpo pompa Acciaio Inox AISI 304
- Flangia portatenuta Acciaio Inox AISI 304
- Girante Acciaio Inox AISI 304
- Albero motore Acciaio Inox AISI 304
- Tenute meccaniche Ceramica/Grafite/NBR

APPLICATION

Centrifugal, monoblock and single-impeller electrical pumps are ideal for pumping clean water and other chemically and mechanically non-aggressive liquids. These system can be installed in any position, provided the inlet opening faces upwards, and, thanks to their special design - which allows back pull out of the motor and the rotary parts of the pump and subsequent re-assembly without having to remove the pump body and the pipes connected to it - can be easily and conveniently used for a wide variety of applications in civil, agricultural, industrial or general plant uses. Water supply, spray or flowing irrigation, autoclave feed, high pressure system, heating, conditioning and any other general service requiring transfer of clean liquids.

OPERATING CONDITIONS

- Liquid temperature up to 35°C
(for home use according to EN 60335-2-41)
Temperature max. liquid: 90°C (for other uses)
- Ambient temperature up to 40°C
- Total suction lift up to 7 mt.
- Continuous duty

MOTOR

- Three-phase 230/400V-50Hz P2 ≤ 7,5 kW
- Three-phase 400/690V-50Hz P2 > 7,5 kW
- Two-Pole induction motor (n = 2850 min⁻¹)
- Insulation Class F
- Protection IP 55

MATERIALS

- Pump body Stainless Steel AISI 304
- Pump flange Stainless Steel AISI 304
- Impeller Stainless Steel AISI 304
- Shaft with rotor Stainless Steel AISI 304
- Mechanical seal Ceramic/Graphite/NBR

TNX - 50 HZ - 3 PHASE

TIPO TYPE	POTENZA NOMINALE NOMINAL POWER		POTENZA ASSORBITA INPUT POWER	AMPERE	Q = PORTATA - CAPACITY										
	P2				P1	Trifase Three-phase	m ³ /h	3	6	9	12	15	18	21	24
Trifase Three-phase	HP	kW	kW	Trifase Three-phase	lt/1'		50	100	150	200	250	300	350	400	500
					Prevalenza manometrica totale in m.C.A. - Total head in meters w.c.										
TNXt 32-160/1,5	2	1,5	2,1	4,1	H (m)	26	25,3	24,5	23,5	22,5	21	19	16		
TNXt 32-160/2,2	3	2,2	2,8	5		30	29	28	27	26	24,5	22	19		
TNXt 32-200/3	4	3	4	6,3		36,5	36	35,5	35	34	33	31,5	29	23,5	
TNXt 32-200/4	5,5	4	6	9,3		51	50	49	48	47	46	45	43,5	40	
TNXt 32-200/5,5	7,5	5,5	8,3	13,3		58,5	57	55,5	54	52	50	48,5	47	44,5	40

TNX - 50 HZ - 3 PHASE

TIPO TYPE	POTENZA NOMINALE NOMINAL POWER		POTENZA ASSORBITA INPUT POWER	AMPERE	Q = PORTATA- CAPACITY												
	P2				P1	Trifase Three-phase	m ³ /h	6	12	18	24	30	36	42	48	54	60
Trifase Three-phase	HP	kW	kW	Trifase Three-phase	lt/1'		100	200	300	400	500	600	700	800	900	1000	1100
						Prevalenza manometrica totale in m.C.A. - Total head in meters w.c.											
TNXt 40-125/2,2	3	2,2	2,8	5,1	H (m)	21,5	21,1	20,5	19,5	18	16						
TNXt 40-125/3	4	3	3,7	6		26,5	26,1	25,5	24,5	23,5	22	20					
TNXt 40-160/4	5,5	4	5,4	8,5		32	31	30	28,8	28	27	26	23				
TNXt 40-200/5,5	7,5	5,5	7,7	12,4		43	42,5	41,8	41	40	39	37,8	36,5	35			
TNXt 40-200/7,5	10	7,5	10,5	16,5		53,5	52,8	52,1	51,5	50,5	49,5	48,5	47	45	43		
TNXt 40-200/11	15	11	15	23,6		65	64,8	64,6	64,4	63,5	62,5	61	59	57	55	53	

TNX - 50 HZ - 3 PHASE

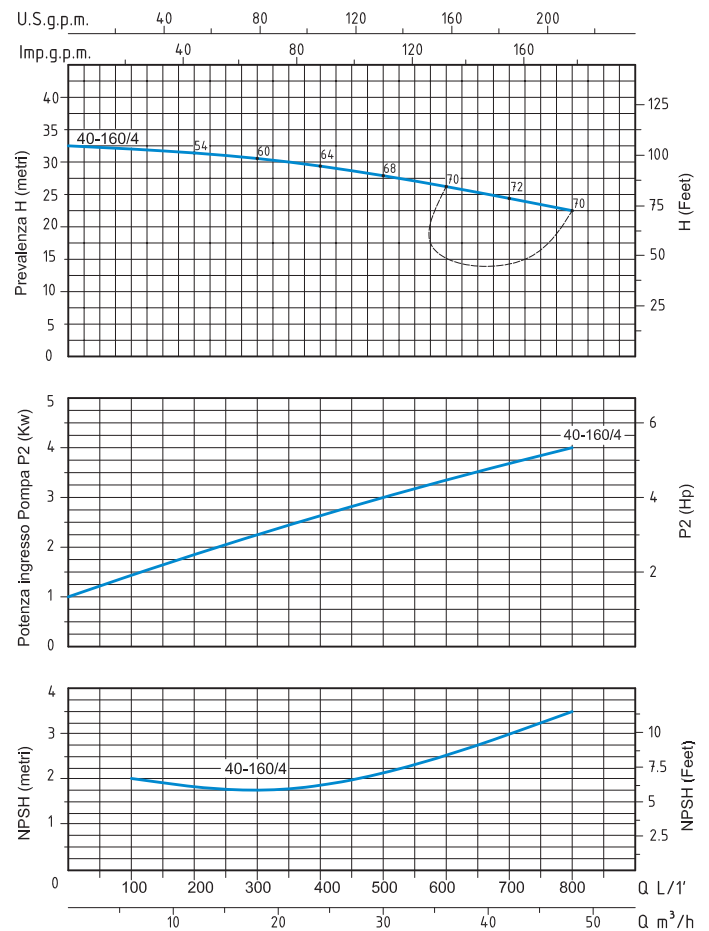
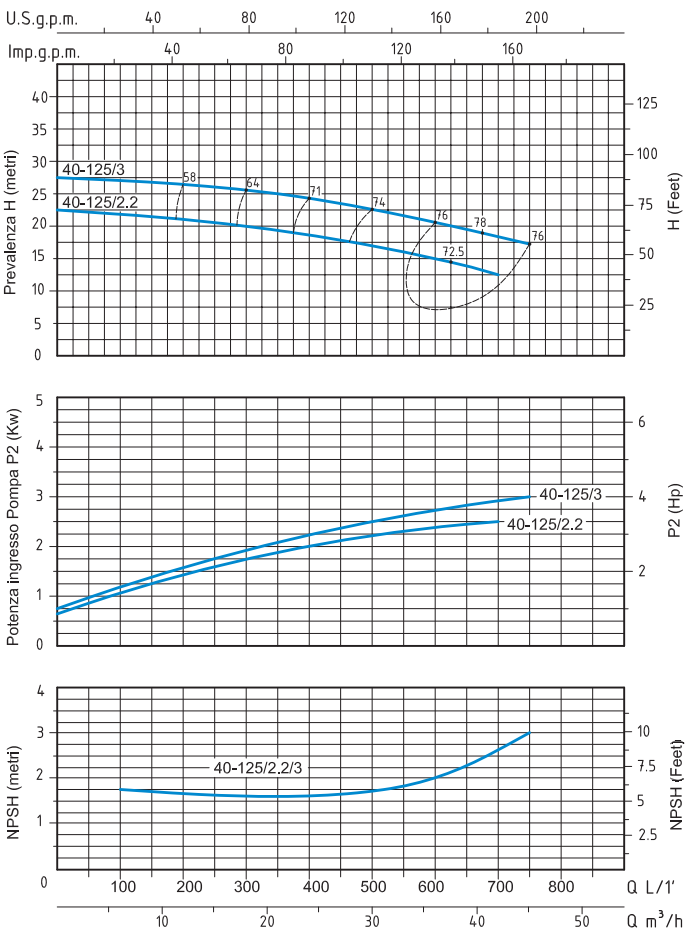
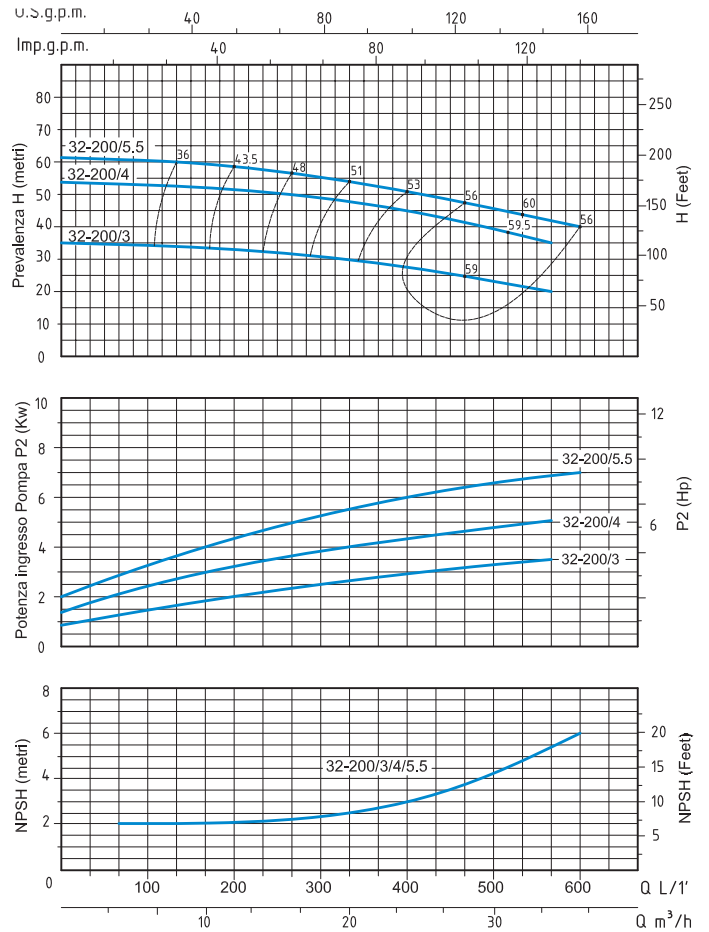
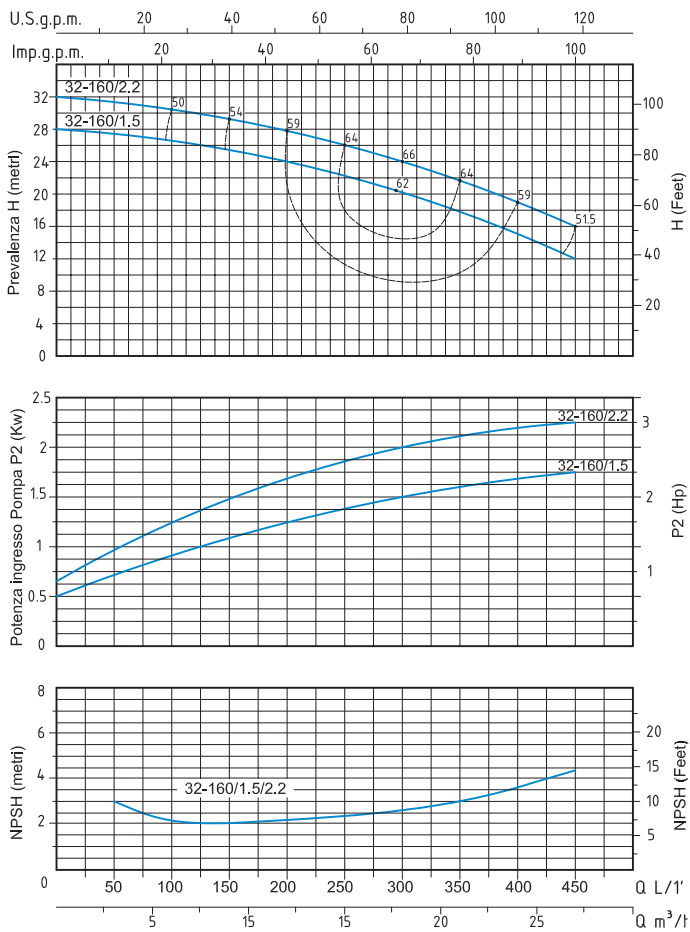
TIPO TYPE	POTENZA NOMINALE NOMINAL POWER		POTENZA ASSORBITA INPUT POWER	AMPERE	Q = PORTATA- CAPACITY												
	P2				P1	Trifase Three-phase	m ³ /h	6	12	18	30	36	42	54	60	66	72
Trifase Three-phase	HP	kW	kW	Trifase Three-phase	lt/1'		100	200	300	500	600	700	900	1000	1100	1200	1300
						Prevalenza manometrica totale in m.C.A. - Total head in meters w.c.											
TNXt 50-125/4	5,5	4	4,8	7,5	H (m)	27	26,8	26,6	25,5	24,5	23,5	21	19	17			
TNXt 50-200/7,5	10	7,5	8,8	14,2		40,5	40,4	40,2	39,3	38,5	37	34	32,5	31	29		
TNXt 50-200/11	15	11	14	22,2		55	54,8	54,6	53,8	52,8	51,5	48,5	47	44	38		
TNXt 50-200/15	20	15	17	27			62	61,8	61,5	61,2	60,4	58	56,5	53	50		
TNXt 50-200/18,5	25	18,5	21	33			70,5	70,3	70	69,8	69	67	65,5	64	62	60	

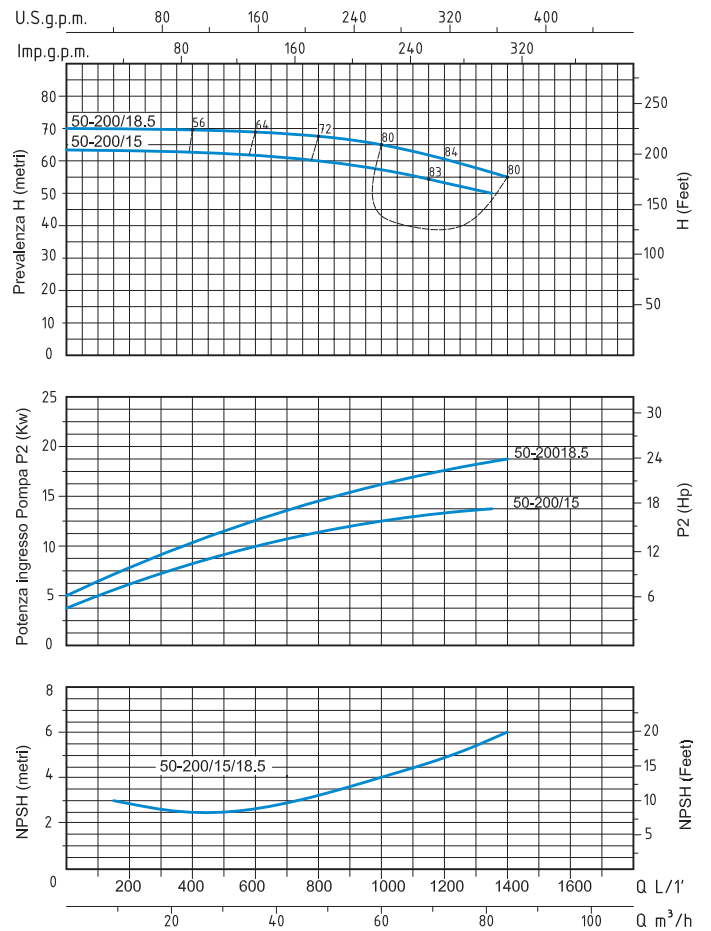
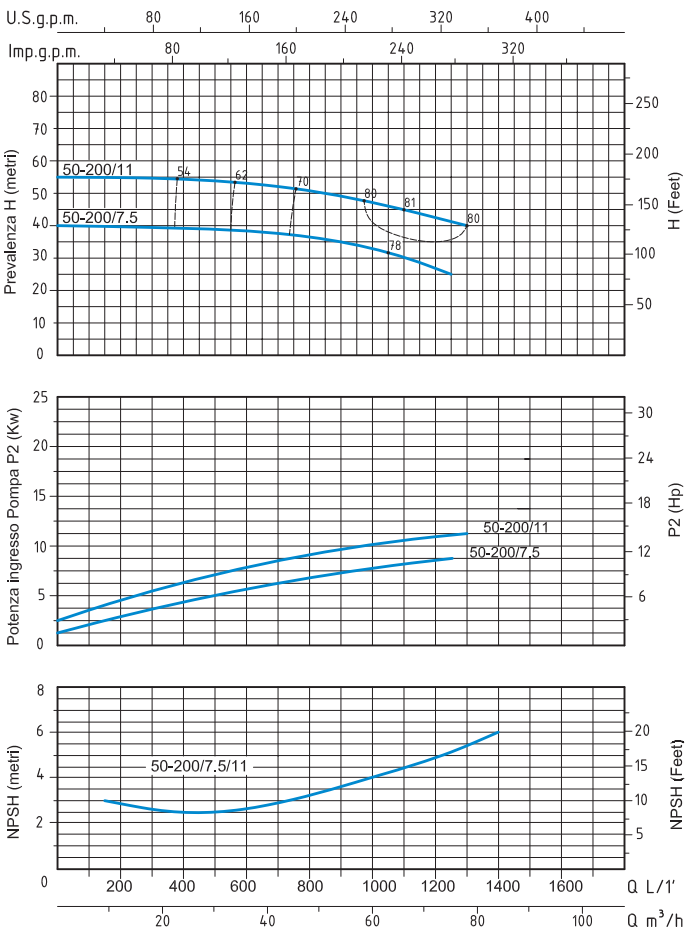
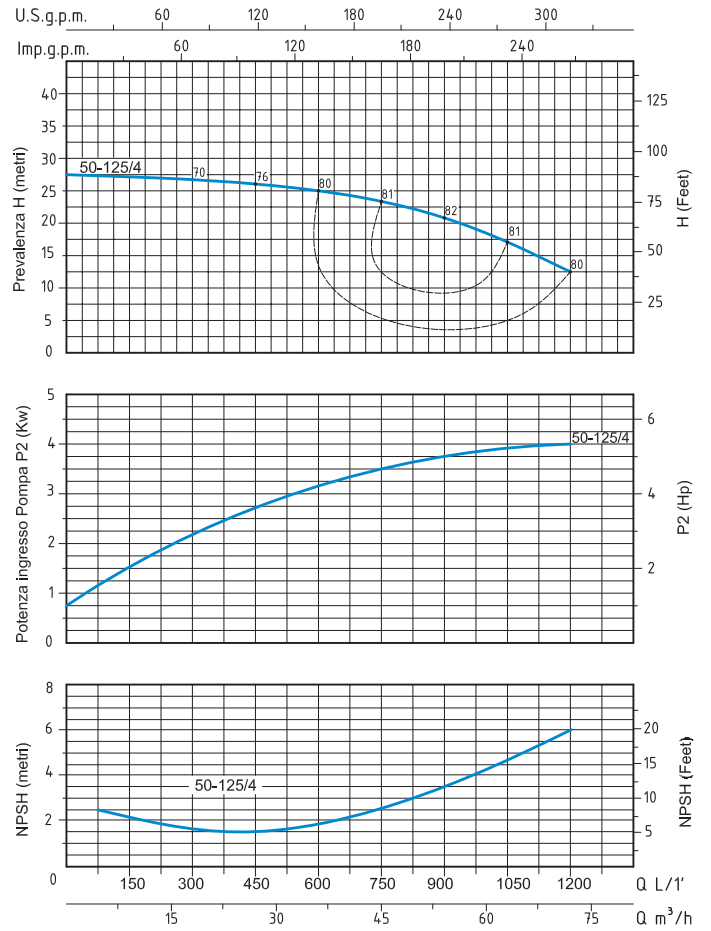
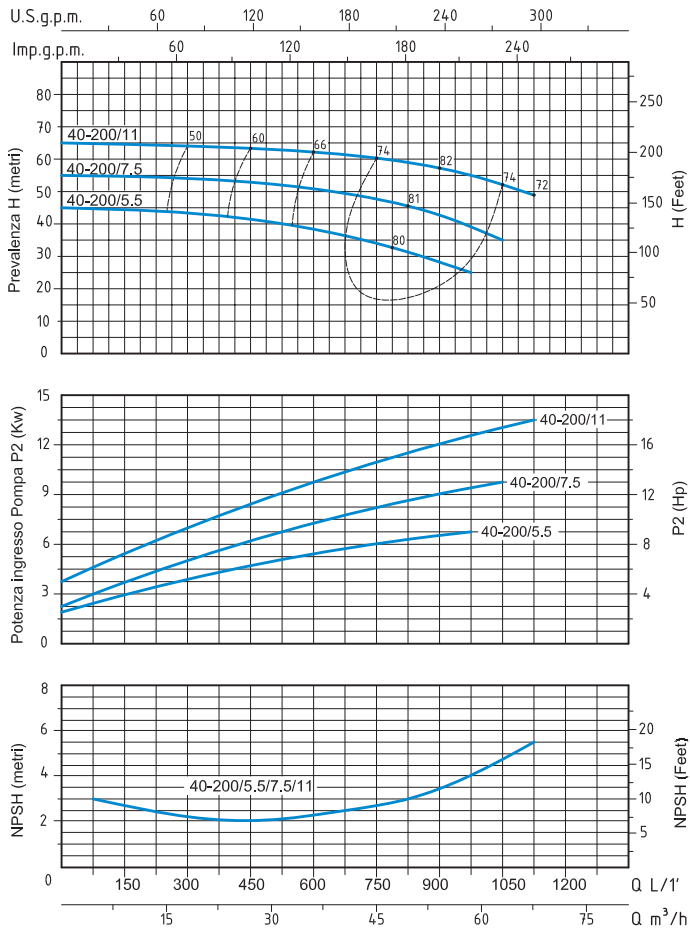
TNX - 50 HZ - 3 PHASE

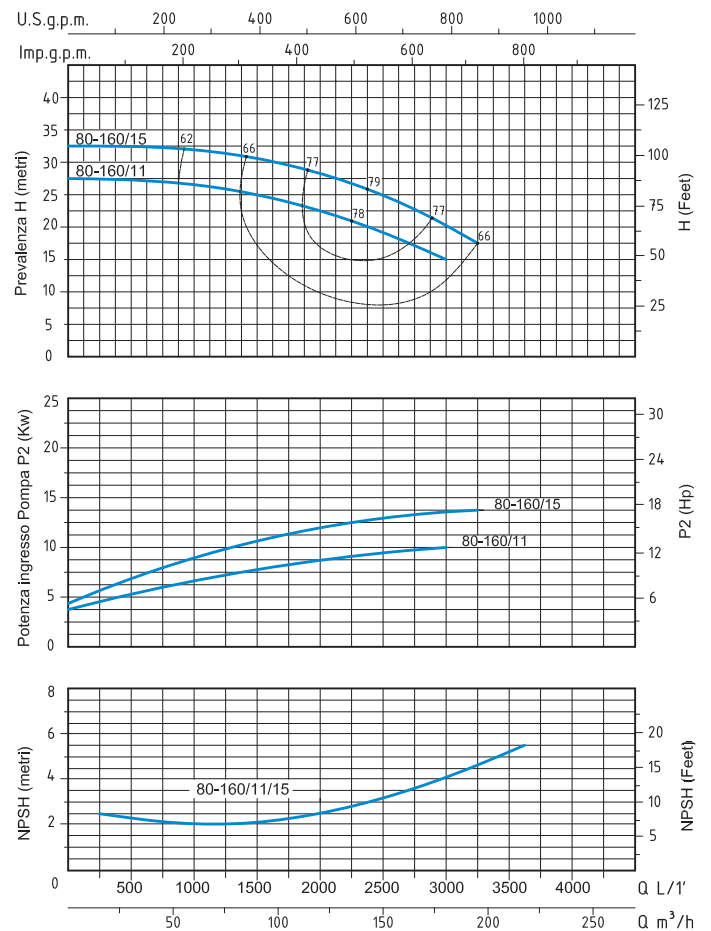
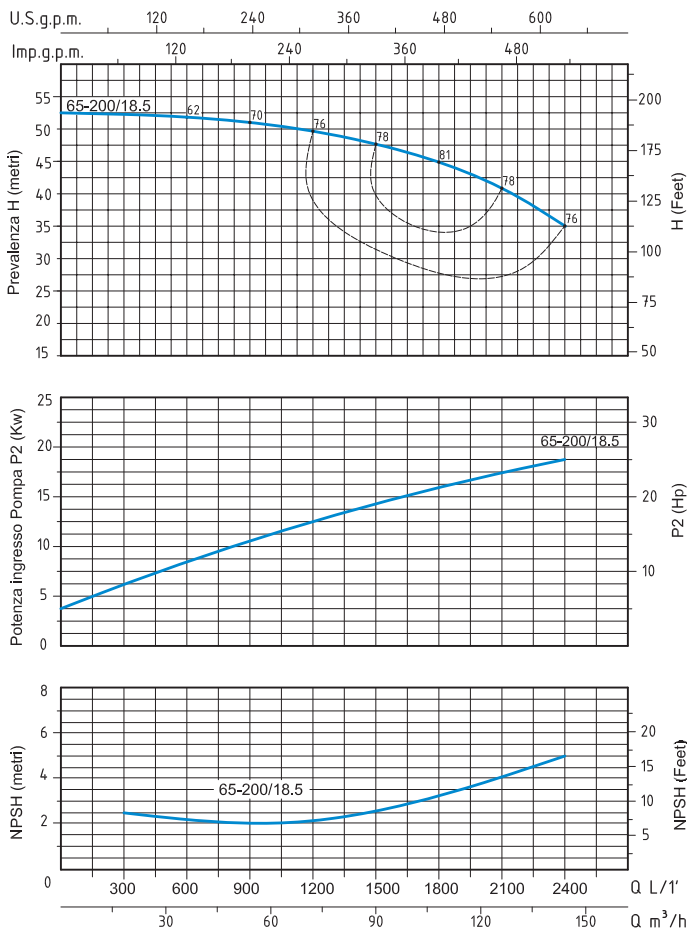
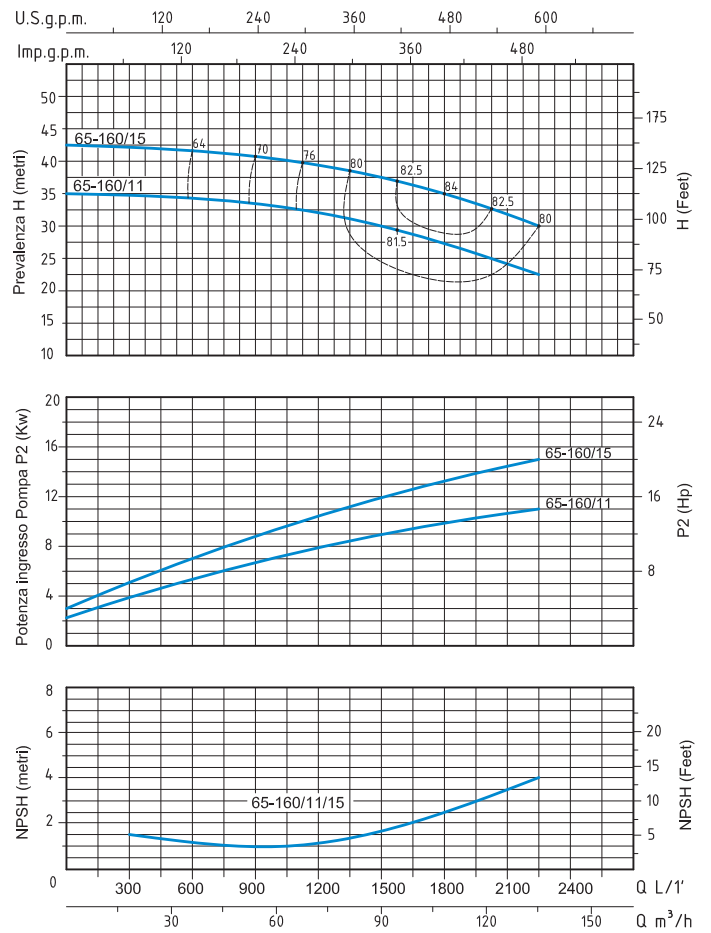
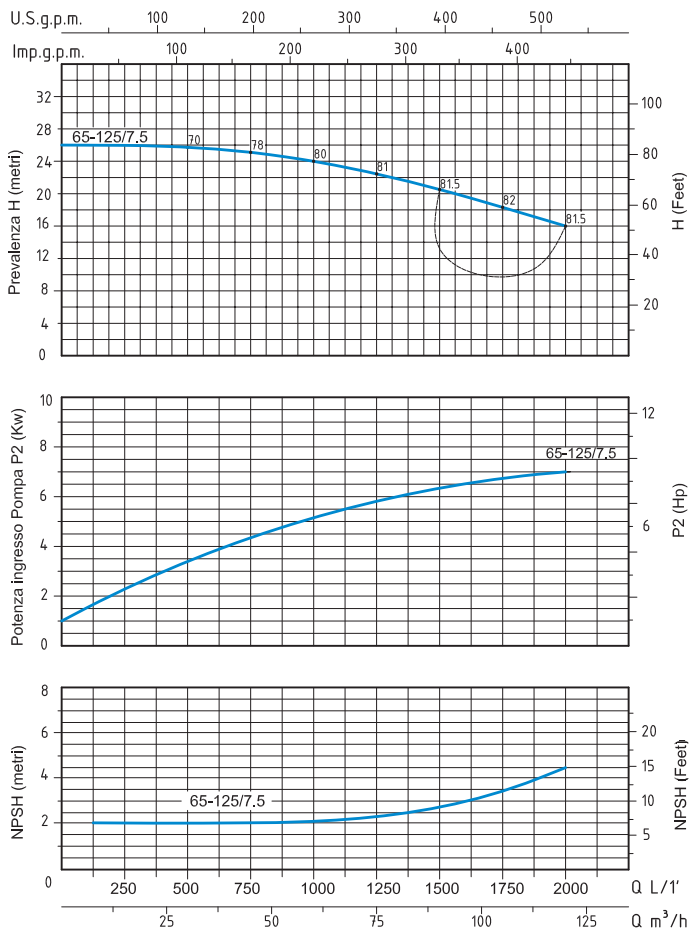
TIPO TYPE	POTENZA NOMINALE NOMINAL POWER		POTENZA ASSORBITA INPUT POWER	AMPERE	Q = PORTATA- CAPACITY												
	P2				P1	Trifase Three-phase	m ³ /h	24	36	48	60	72	84	96	108	120	132
Trifase Three-phase	HP	kW	kW	Trifase Three-phase	lt/1'		400	600	800	1000	1200	1400	1600	1800	2000	2200	2400
						Prevalenza manometrica totale in m.C.A. - Total head in meters w.c.											
TNXt 65-125/7,5	10	7,5	8,3	13,3	H (m)	26,5	26	25,4	24,5	23,3	21,5	20	18	15,5			
TNXt 65-160/11	15	11	12,7	20,5		35	34,5	33,5	32,5	31,5	30	28,5	26,5	24,5	22		
TNXt 65-160/15	20	15	16,5	26,2		42,5	42,2	41,8	41	39,8	38,2	37	35,5	34	31		
TNXt 65-200/18,5	25	18,5	21	33		52	51,5	50,5	49,5	48,5	47,5	46	44,5	42,5	39,5	35,5	

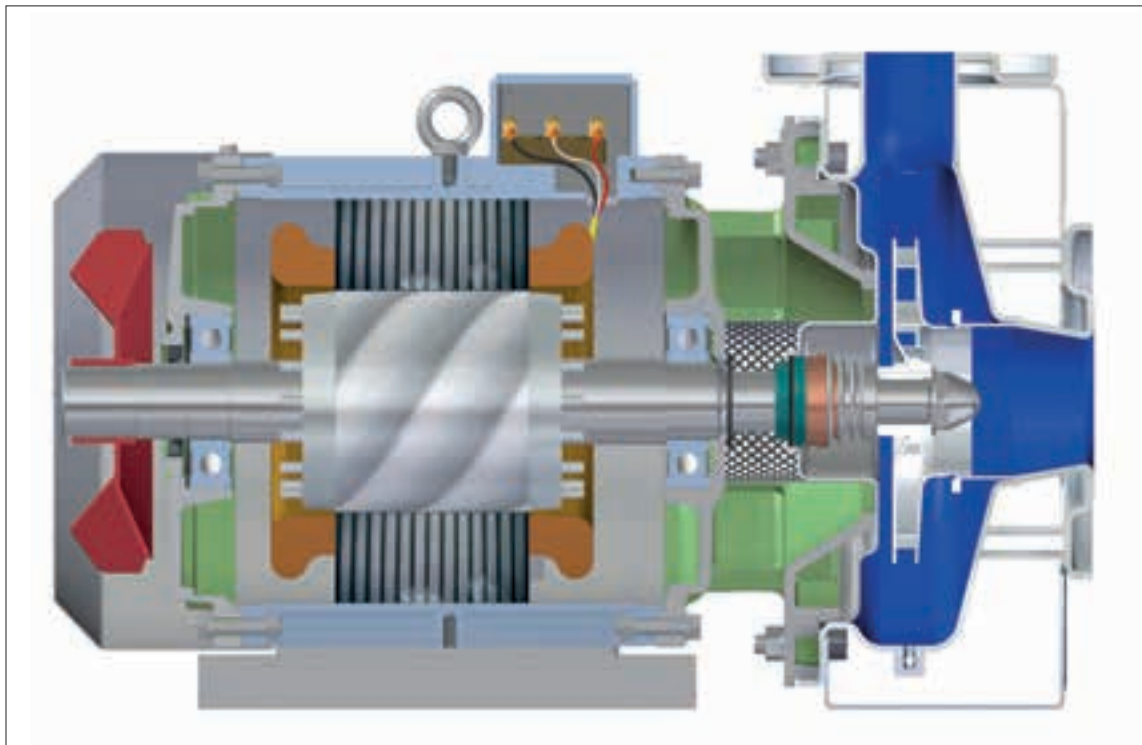
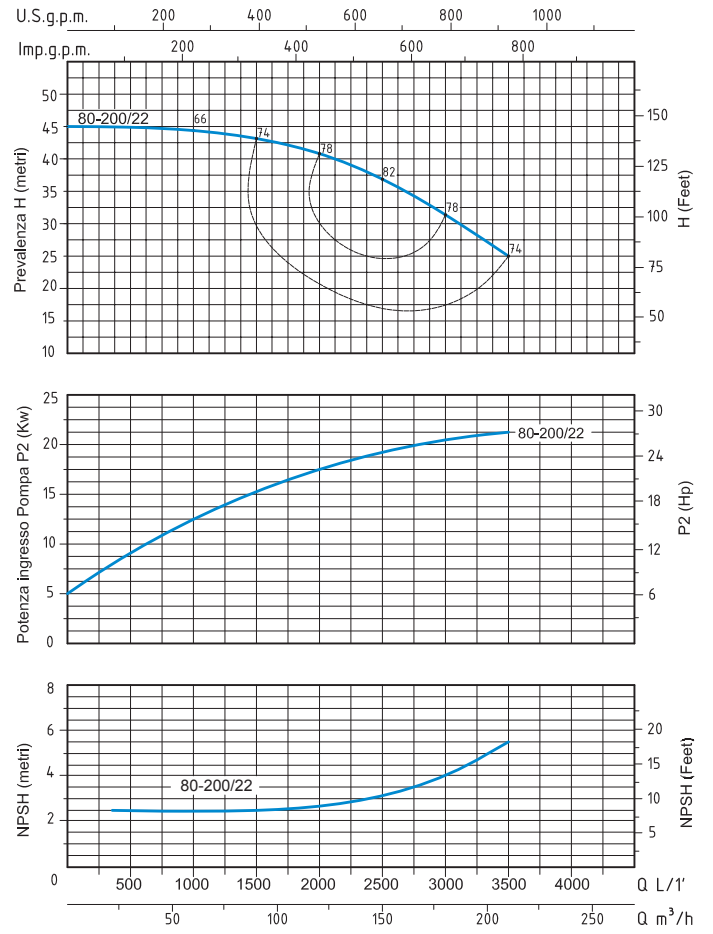
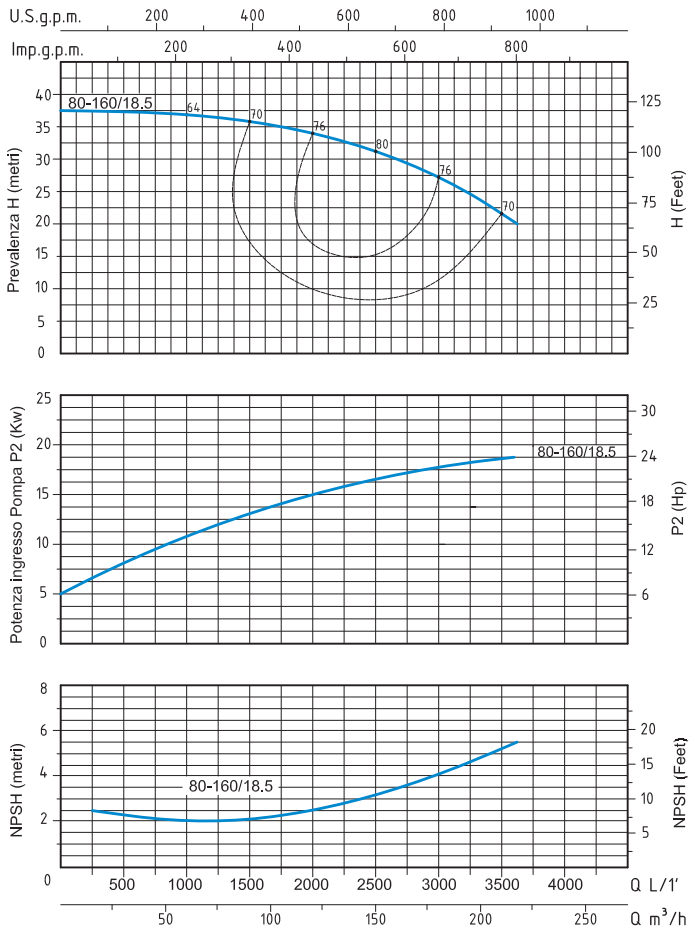
TNX - 50 HZ - 3 PHASE

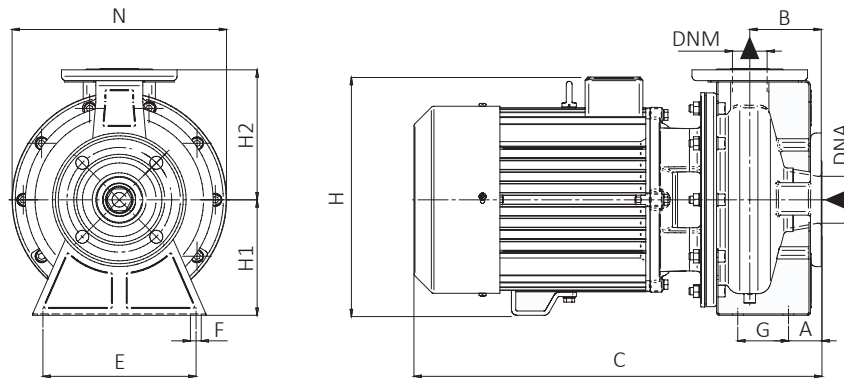
TIPO TYPE	POTENZA NOMINALE NOMINAL POWER		POTENZA ASSORBITA INPUT POWER	AMPERE	Q = PORTATA- CAPACITY												
	P2				P1	Trifase Three-phase	m ³ /h	60	72	84	108	132	156	168	180	195	210
Trifase Three-phase	HP	kW	kW	Trifase Three-phase	lt/1'		1000	1200	1400	1800	2200	2600	2800	3000	3250	3500	3750
						Prevalenza manometrica totale in m.C.A. - Total head in meters w.c.											
TNXt 80-160/11	15	11	12	19	H (m)	26	25,5	25	22,8	20	17	15,5	14	11			
TNXt 80-160/15	20	15	16	26		33	32,5	31	29,5	27	24	22,5	21	18,5	15,5		
TNXt 80-160/18,5	25	18,5	20	32		37,5	37,2	36,8	35	33	30,5	29	27	25	22		
TNXt 80-200/22	30	22,5	25	39		43,5	43	42,5	41	39	36	34,5	33	30,5	27	23,5	



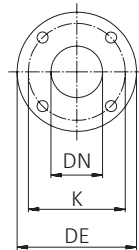








Flange
Flanges



DIMENSIONS mm				
DN	DE	K	Fori - Holes	
			n°	∅
65	185	145	4	18
80	200	160	8	18

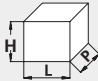
TNX - 50 HZ - 3 PHASE

TIPO TYPE	DIMENSIONI mm- DIMENSIONS mm												DIMENSIONI DIMENSIONS mm			PESO WEIGHT Kg
	A	B	C	E	F	G	H	H1	H2	N	DNA	DNM	P	L	H	
Trifase Three-phase																
TNXt 32-160/1,5	34	79,5	440	160	15	70	260	112	140	213	50	32	250	475	335	23,1
TNXt 32-160/2,2	34	79,5	440	160	15	70	260	112	140	213	50	32	250	475	335	26,1
TNXt 32-200/3	34	82,5	482	212	15	70	346,5	160	186,5	297	50	32	340	620	485	40,7
TNXt 32-200/4	34	82,5	510	212	15	70	346,5	160	186,5	297	50	32	340	620	485	50,2
TNXt 32-200/5,5	34	82,5	540	212	15	70	350	160	186,5	297	50	32	340	620	485	67,7

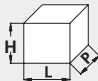
TNX - 50 HZ - 3 PHASE

TIPO TYPE	DIMENSIONI mm- DIMENSIONS mm												DIMENSIONI DIMENSIONS mm			PESO WEIGHT Kg
	A	B	C	E	F	G	H	H1	H2	N	DNA	DNM	P	L	H	
Trifase Three-phase																
TNXt 40-125/2,2	34	79	441	160	15	70	255	112	142	213	65	40	250	475	335	25,6
TNXt 40-125/3	34	79	478	160	15	70	255	112	142	213	65	40	270	540	430	32,9
TNXt 40-160/4	34	79	501	160	15	70	280	112	142	230	65	40	270	540	430	37,9
TNXt 40-200/5,5	46,5	98,5	565	212	15	70	345	160	183,5	297	65	40	340	620	485	62,2
TNXt 40-200/7,5	46,5	98,5	565	212	15	70	345	160	183,5	297	65	40	340	620	485	66,7
TNXt 40-200/11	46,5	98,5	705	212	15	70	410	160	183,5	315	65	40	372	805	550	103,3

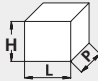
TNX - 50 HZ - 3 PHASE

TIPO TYPE	DIMENSIONI mm- DIMENSIONS mm												DIMENSIONI DIMENSIONS mm 			PESO WEIGHT Kg
	A	B	C	E	F	G	H	H1	H2	N	DNA	DNM	P	L	H	
Trifase Three-phase	A	B	C	E	F	G	H	H1	H2	N	DNA	DNM	P	L	H	Kg
TNXt 50-125/4	41,5	84,5	520	212	15	70	300	132	164,5	254	65	50	340	620	485	45,2
TNXt 50-200/7,5	46,5	99	565	212	15	70	350	160	180	297	65	50	340	620	485	66,7
TNXt 50-200/11	46,5	99	706	212	15	70	410	160	180	315	65	50	372	805	550	102,8
TNXt 50-200/15	46,5	99	706	212	15	70	410	160	180	315	65	50	372	805	550	111,3
TNXt 50-200/18,5	46,5	99	751	212	15	70	410	160	180	315	65	50	372	805	550	124,3

TNX - 50 HZ - 3 PHASE

TIPO TYPE	DIMENSIONI mm- DIMENSIONS mm												DIMENSIONI DIMENSIONS mm 			PESO WEIGHT Kg
	A	B	C	E	F	G	H	H1	H2	N	DNA	DNM	P	L	H	
Trifase Three-phase	A	B	C	E	F	G	H	H1	H2	N	DNA	DNM	P	L	H	Kg
TNXt 65-125/7,5	52,5	100	570	212	15	95	350	160	180	283	80	65	340	620	485	63,7
TNXt 65-160/11	52,5	100	714	212	15	95	410	160	200	315	80	65	372	805	550	103,3
TNXt 65-160/15	52,5	100	714	212	15	95	410	160	200	315	80	65	372	805	550	112,8
TNXt 65-200/18,5	52,5	100	760	250	15	95	430	180	225	333	80	65	372	805	550	129,8

TNX - 50 HZ - 3 PHASE

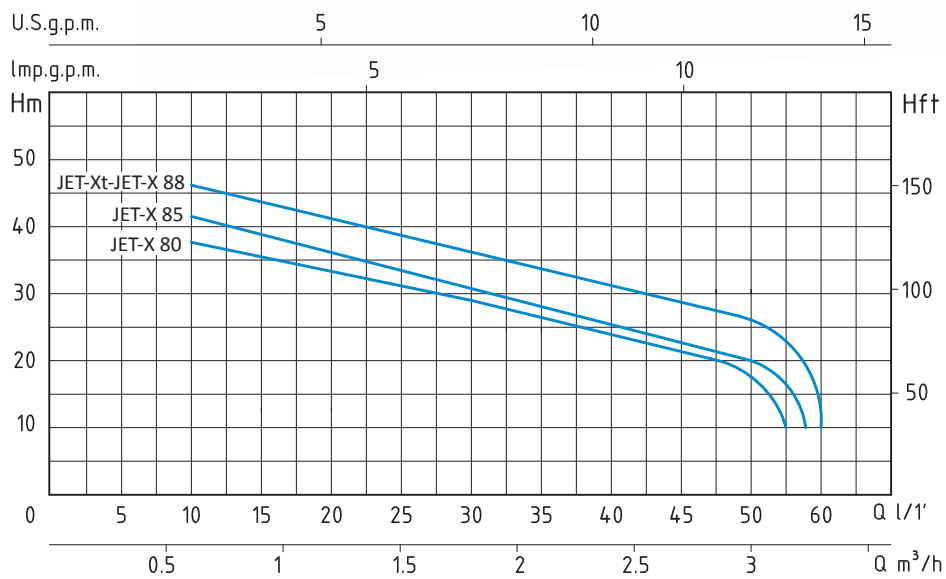
TIPO TYPE	DIMENSIONI mm- DIMENSIONS mm												DIMENSIONI DIMENSIONS mm 			PESO WEIGHT Kg
	A	B	C	E	F	G	H	H1	H2	N	DNA	DNM	P	L	H	
Trifase Three-phase	A	B	C	E	F	G	H	H1	H2	N	DNA	DNM	P	L	H	Kg
TNXt 80-160/11	77,5	125	743	250	15	95	430	180	225	333	100	80	372	805	550	105,3
TNXt 80-160/15	77,5	125	743	250	15	95	430	180	225	333	100	80	372	805	550	113,8
TNXt 80-160/18,5	77,5	125	790	250	15	95	430	180	225	333	100	80	395	865	561	125,7
TNXt 80-200/22	77,5	125	830	280	15	95	445	180	250	360	100	80	395	865	561	118,2

ELETTROPOMPE AUTOADESCANTI JET INOX
SELFPRIMING JET INOX PUMPS



JET-X 80

JET-X 85-88



JET-X - 50 HZ - 1 PHASE / 3 PHASE

TIPO TYPE		POTENZA NOMINALE NOMINAL POWER		POTENZA ASSORBITA INPUT POWER	AMPERE		Q = PORTATA- CAPACITY									
Monofase Single-phase	Trifase Three-phase	P2		P1	Monofase Single-phase	Trifase Three-phase	m³/h	0,6	0,9	1,2	1,5	1,8	2,1	2,4	2,7	3
		HP	kW	kW			lt/1'	10	15	20	25	30	35	40	45	50
JET-X 80		0,8	0,6	0,8	3,8		Prevalenza manometrica totale in m.C.A.- Total head in meters w.c.									
JET-X 85		0,9	0,7	0,9	4		H (m)	38	36	34	32	29	27	25	22	19
JET-X 88	JET-Xt 88	1	0,75	1,1	5	2,5		46	43	40	38	35	32	30	29	26

APPLICAZIONI

Elettropompe autoadescanti Jet Inox garantiscono un'ottima resa idraulica e una notevole capacità di pressione. Possono aspirare fino a 8 mt. di profondità e sono in grado di funzionare perfettamente anche in presenza di acque miscelate a gas. Adatte per l'alimentazione di acqua potabile, il sollevamento e la distribuzione negli impianti domestici a mezzo di piccoli e medi serbatoi (autoclavi).

APPLICATION

Selfpriming jet water pumps with a very high hydraulic performance and a considerable pressure capacity. Able to pump up to 8 mt. depth and work perfectly even in soda-water. Suitable for drinkable water, water lifting and distribution in domestic fittings by small and medium sized tanks.

LIMITI D'IMPIEGO

- Temperatura liquido fino a 35°C (per un uso domestico secondo EN 60335-2-41)
- Temperatura max. liquido: 35°C (per altri impieghi)
- Temperatura ambiente fino a 40° C
- Altezza d'aspirazione manometrica fino a 8 mt.
- Servizio continuo

OPERATING CONDITIONS

- Liquid temperature up to 35°C (for home use according to EN 60335-2-41)
- Temperature max. liquid: 35°C (for other uses)
- Ambient temperature up to 40°C
- Total suction lift up to 8 mt.
- Continuous duty

MOTORE

- Monofase 230V-50Hz
- Trifase 230/400V-50Hz
- Motore elettrico ad induzione a 2 poli ($n = 2850 \text{ min}^{-1}$)
- Isolamento Classe F
- Protezione IP 44

MOTOR

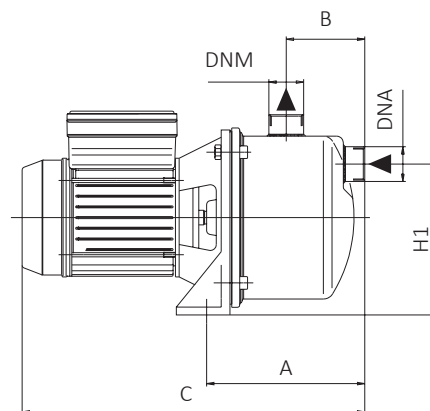
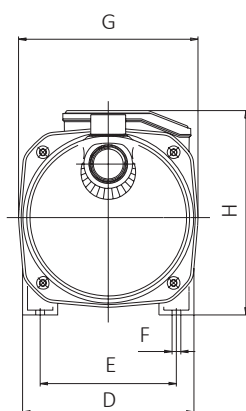
- Single-phase 230V-50Hz
- Three-phase 230/400V-50Hz
- Two-Pole induction motor ($n = 2850 \text{ min}^{-1}$)
- Insulation Class F
- Protection IP 44

MATERIALI

- | | |
|-----------------------|-----------------------|
| - Corpo pompa | Acciaio Inox AISI 304 |
| - Supporto motore | Alluminio |
| - Girante (80-85) | Noryl |
| - Girante (88) | Acciaio Inox AISI 304 |
| - Diffusore | Noryl |
| - Flangia portatenuta | Acciaio Inox AISI 304 |
| - Albero motore | Acciaio Inox AISI 304 |
| - Tenute meccaniche | Ceramica/Grafite/NBR |

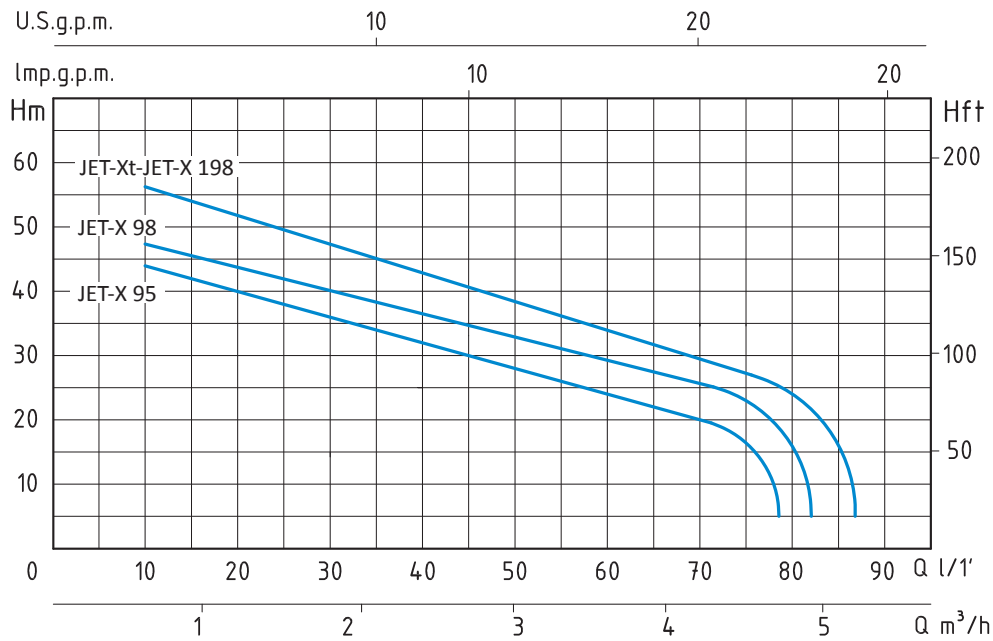
MATERIALS

- | | |
|--------------------|--------------------------|
| - Pump body | Stainless Steel AISI 304 |
| - Motor Support | Aluminium |
| - Impeller (80-85) | Noryl |
| - Impeller (88) | Stainless Steel AISI 304 |
| - Diffuser | Noryl |
| - Pump flange | Stainless Steel AISI 304 |
| - Shaft with rotor | Stainless Steel AISI 304 |
| - Mechanical seal | Ceramic/Graphite/NBR |



TIPO TYPE		DIMENSIONI mm - DIMENSIONS mm											DIMENSIONI DIMENSIONS mm			PESO WEIGHT
Monofase Single-phase	Trifase Three-phase	A	B	C	D	E	F	G	H	H1	DNA	DNM	P	L	H	Kg
JET-X 80		163	72	320	162	126	9	166	180	123	1"	1"	176	350	200	6,7
JET-X 85		163	81	343	176	140	9	184	200	149	1"	1"	200	414	228	7,7
JET-X 88	JET-Xt 88	163	81	370	176	140	9	184	200	149	1"	1"	200	414	228	10,2

ELETTROPOMPE AUTOADESCANTI JET INOX
 SELFPRIMING JET INOX PUMPS



JET-X - 50 HZ - 1 PHASE / 3 PHASE

TIPO TYPE		POTENZA NOMINALE NOMINAL POWER		POTENZA ASSORBITA INPUT POWER	AMPERE		Q = PORTATA - CAPACITY									
Monofase Single-phase	Trifase Three-phase	P2		P1	Monofase Single-phase	Trifase Three-phase	Prevalenza manometrica totale in m.C.A.- Total head in meters w.c.									
		HP	kW	kW			m³/h	0,6	0,9	1,2	1,5	1,8	2,4	3	3,6	4,2
JET-X 95		1	0,75	1,1	5		44	40	38	36	34	30	27	24	20	
JET-X 98		1,3	1	1,3	5,8		47	45	44	41	39	35	32	28	26	
JET-X 198	JET-Xt 198	1,6	1,1	1,7	7,5	4,2	56	53	50	48	46	42	36	34	30	25

APPLICAZIONI

Elettropompe autoadescanti Jet Inox garantiscono un'ottima resa idraulica e una notevole capacità di pressione. Possono aspirare fino a 8 mt. di profondità e sono in grado di funzionare perfettamente anche in presenza di acque miscelate a gas. Adatte per l'alimentazione di acqua potabile, il sollevamento e la distribuzione negli impianti domestici a mezzo di piccoli e medi serbatoi (autoclavi).

LIMITI D'IMPIEGO

- Temperatura liquido fino a 35°C (per un uso domestico secondo EN 60335-2-41)
- Temperatura max. liquido: 35°C (per altri impieghi)
- Temperatura ambiente fino a 40° C
- Altezza d'aspirazione manometrica fino a 8 mt.
- Servizio continuo

MOTORE

- Monofase 230V-50Hz
- Trifase 230/400V-50Hz
- Motore elettrico ad induzione a 2 poli (n = 2850 min⁻¹)
- Isolamento Classe F
- Protezione IP 44

MATERIALI

- Corpo pompa: Acciaio Inox AISI 304
- Supporto motore: Alluminio
- Girante: Acciaio Inox AISI 304
- Diffusore: Noryl
- Flangia portatenuta: Acciaio Inox AISI 304
- Albero motore: Acciaio Inox AISI 304
- Tenute meccaniche: Ceramica/Grafite/NBR

APPLICATION

Selfpriming jet water pumps with a very high hydraulic performance and a considerable pressure capacity. Able to pump up to mt. 8 depth and work perfectly even in soda-water. Suitable for drinkable water, water lifting and distribution in domestic fittings by small and medium sized tanks.

OPERATING CONDITIONS

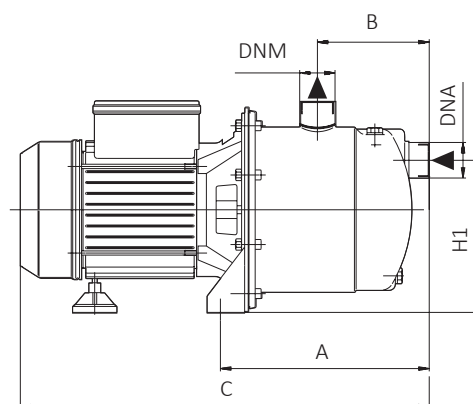
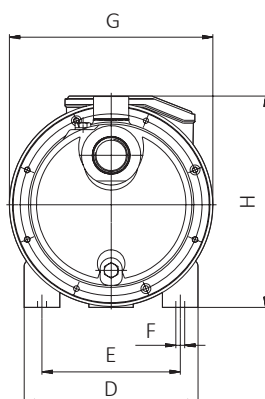
- Liquid temperature up to 35°C (for home use according to EN 60335-2-41)
- Temperature max. liquid: 35°C (for other uses)
- Ambient temperature up to 40°C
- Total suction lift up to 8 mt.
- Continuous duty

MOTOR

- Single-phase 230V-50Hz
- Three-phase 230/400V-50Hz
- Two-Pole induction motor (n = 2850 min⁻¹)
- Insulation Class F
- Protection IP 44

MATERIALS

- Pump body: Stainless Steel AISI 304
- Motor Support: Aluminium
- Impeller: Stainless Steel AISI 304
- Diffuser: Noryl
- Pump flange: Stainless Steel AISI 304
- Shaft with rotor: Stainless Steel AISI 304
- Mechanical seal: Ceramic/Graphite/NBR



TIPO TYPE		DIMENSIONI mm - DIMENSIONS mm											DIMENSIONI DIMENSIONS mm			PESO WEIGHT
Monofase Single-phase	Trifase Three-phase	A	B	C	D	E	F	G	H	H1	DNA	DNM	P	L	H	Kg
JET-X 95		210	113	415	176	140	9	206	212	154	1"	1"	212	453	230	10,8
JET-X 98		210	113	415	176	140	9	206	212	154	1"	1"	212	453	230	11,4
JET-X 198	JET-Xt 198	210	113	432	176	140	9	206	230	154	1" 1/4	1"	235	490	295	14,5

GRUPPI DI PRESSURIZZAZIONE
A FUNZIONAMENTO AUTOMATICO

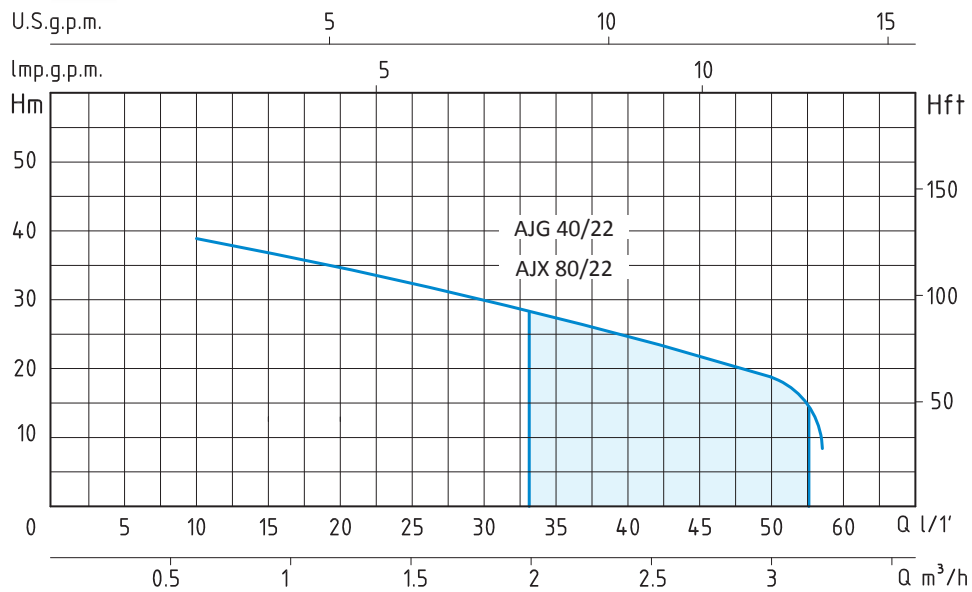
AUTOMATIC WORKING
PRESSURE SYSTEMS



AJG 40-22



AJX 80-22



AJG/AJX - 50 HZ - 1 PHASE

TIPO TYPE	POTENZA NOMINALE NOMINAL POWER		POTENZA ASSORBITA INPUT POWER	AMPERE	Pressostato pre-tarato Adjusted switch on/off pressure	Q = PORTATA - CAPACITY									
	HP	kW				HP	kW	Monofase Single-phase	Bar	Prevalenza manometrica totale in m.C.A. - Total head in meters w.c.					
Monofase Single-phase	P2		P1	3,8	1,4 ÷ 2,8	m³/h	0,6	0,9	1,2	1,5	1,8	2,1	2,4	2,7	3
	HP		kW				Monofase Single-phase	Bar	lt/1'	10	15	20	25	30	35
AJG 40/22	0,8	0,6	0,8	3,8	1,4 ÷ 2,8	H	38	36	34	32	29	27	25	22	19
AJX 80/22	0,8	0,6	0,8	3,8	1,4 ÷ 2,8	(m)	38	36	34	32	29	27	25	22	19

APPLICAZIONI

Gruppi di pressurizzazione a funzionamento automatico realizzati con elettropompe jet autoadescanti.

Molto affidabili e silenziosi sono particolarmente adatti per aumentare la pressione disponibile da una rete di distribuzione, per l'approvvigionamento d'acqua con aspirazione da pozzi e per impianti idrici domestici.

LIMITI D'IMPIEGO

- Temperatura liquido fino a 35°C (per un uso domestico secondo EN 60335-2-41)
- Temperatura max. liquido: 35°C (per altri impieghi)
- Temperatura ambiente fino a 40°C
- Altezza d'aspirazione manometrica fino a 8 mt.
- Servizio continuo

MOTORE

- Monofase 230V-50Hz
- Motore elettrico ad induzione a 2 poli ($n = 2850 \text{ min}^{-1}$)
- Isolamento Classe F
- Protezione IP 44

MATERIALI

- Serbatoio a membrana butile
- Tubo flessibile raccordato
- Pressostato pre-tarato 1,4÷2,8 bar con cavi
- Manometro
- Raccordo ottone

APPLICATION

Automatic high pressure groups coupled with selfpriming jet pumps.

They are very silent and reliable and particularly suitable to increase pressure from a water system, to supply water from wells and in domestic high pressure groups.

OPERATING CONDITIONS

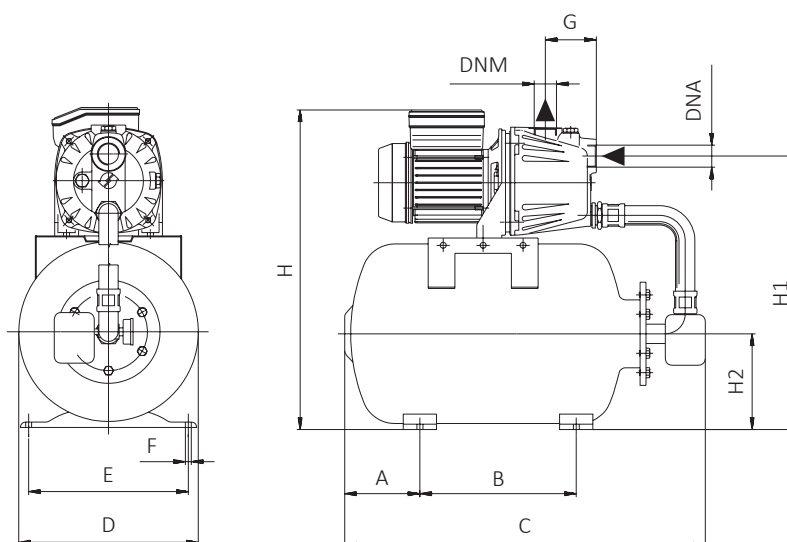
- Liquid temperature up to 35°C (for home use according to EN 60335-2-41)
- Temperature max. liquid: 35°C (for other uses)
- Ambient temperature up to 40°C
- Total suction lift up to 8 mt.
- Continuous duty

MOTOR

- Single-phase 230V-50Hz
- Two-Pole induction motor ($n = 2850 \text{ min}^{-1}$)
- Insulation Class F
- Protection IP 44

MATERIALS

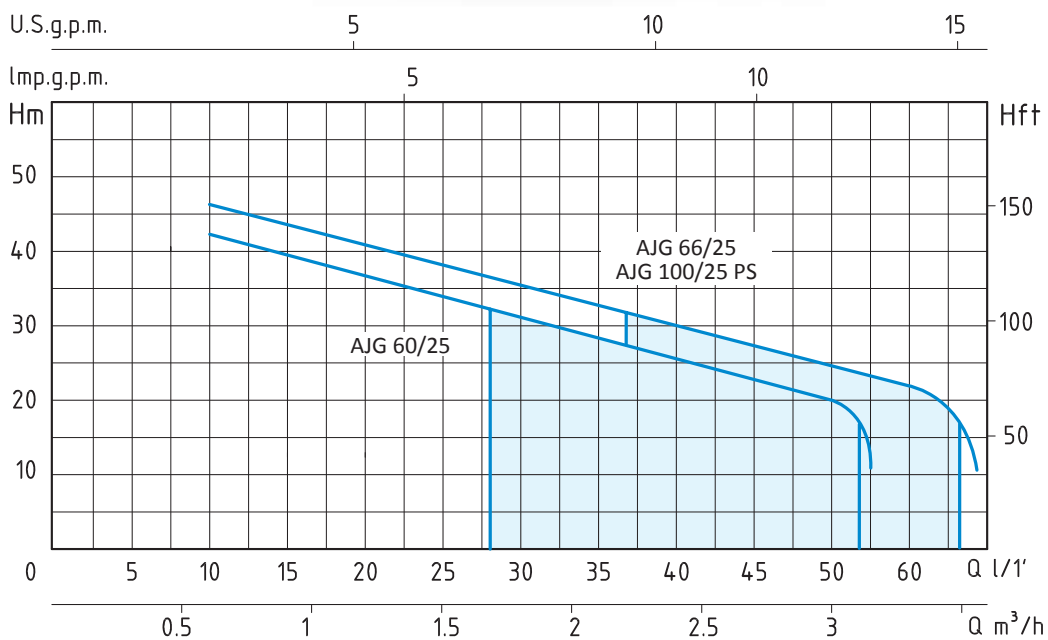
- Butyl membrane tank
- Flexible hose with connection
- Adjusted switch on/off pressure 1,4÷2,8 bar with cable
- Pressure gauge
- Brass connection



TIPO TYPE	DIMENSIONI mm- DIMENSIONS mm												DIMENSIONI DIMENSIONS mm			PESO WEIGHT Kg
	A	B	C	D	E	F	G	H	H1	H2	DNA	DNM	P	L	H	
Monofase Single-phase																
AJG 40/22	113	235	542	270	240	9	76	480	411	144	1"	1"	298	500	520	15,6
AJX 80/22	113	235	542	270	240	9	72	460	411	144	1"	1"	298	500	520	13,7

GRUPPI DI PRESSURIZZAZIONE
A FUNZIONAMENTO AUTOMATICO

AUTOMATIC WORKING
PRESSURE SYSTEMS



AJG - 50 HZ - 1 PHASE

TIPO TYPE	POTENZA NOMINALE NOMINAL POWER		POTENZA ASSORBITA INPUT POWER	AMPERE	Pressostato pre-tarato Adjusted switch on/off pressure	Q = PORTATA - CAPACITY										
	HP	KW				Monofase Single-phase	m³/h	0,6	0,9	1,2	1,5	1,8	2,1	2,4	2,7	3
Monofase Single-phase			P2		P1		Monofase Single-phase	Bar	Prevalenza manometrica totale in m.C.A. - Total head in meters w.c.							
	KW		KW	H (m)	42	38			36	33	30	27	26	23	20	
AJG 60/25	0,8	0,6	0,8	3,5	1,6 ÷ 3,2	46	43	40	37	35	33	30	29	25		
AJG 66/25	1	0,7	1	4,9	1,6 ÷ 3,2	46	43	40	37	35	33	30	29	26	22	
AJG 100/25 PS	1	0,75	1,1	5	1,6 ÷ 3,2	46	43	40	37	35	33	30	29	26	22	

APPLICAZIONI

Gruppi di pressurizzazione a funzionamento automatico realizzati con elettropompe jet autoadescanti. Molto affidabili e silenziosi sono particolarmente adatti per aumentare la pressione disponibile da una rete di distribuzione, per l'approvvigionamento d'acqua con aspirazione da pozzi e per impianti idrici domestici.

LIMITI D'IMPIEGO

- Temperatura liquido fino a 35°C (per un uso domestico secondo EN 60335-2-41)
- Temperatura max. liquido: 35°C (per altri impieghi)
- Temperatura ambiente fino a 40°C
- Altezza d'aspirazione manometrica fino a 8 mt.
- Servizio continuo

MOTORE

- Monofase 230V-50Hz
- Motore elettrico ad induzione a 2 poli ($n = 2850 \text{ min}^{-1}$)
- Isolamento Classe F
- Protezione IP 44

MATERIALI

- Serbatoio a membrana butile
- Tubo flessibile raccordato
- Pressostato pre-tarato 1,6÷3,2 bar con cavi
- Manometro
- Raccordo ottone

APPLICATION

Automatic high pressure groups coupled with selfpriming jet pumps. They are very silent and reliable and particularly suitable to increase pressure from a water system, to supply water from wells and in domestic high pressure groups.

OPERATING CONDITIONS

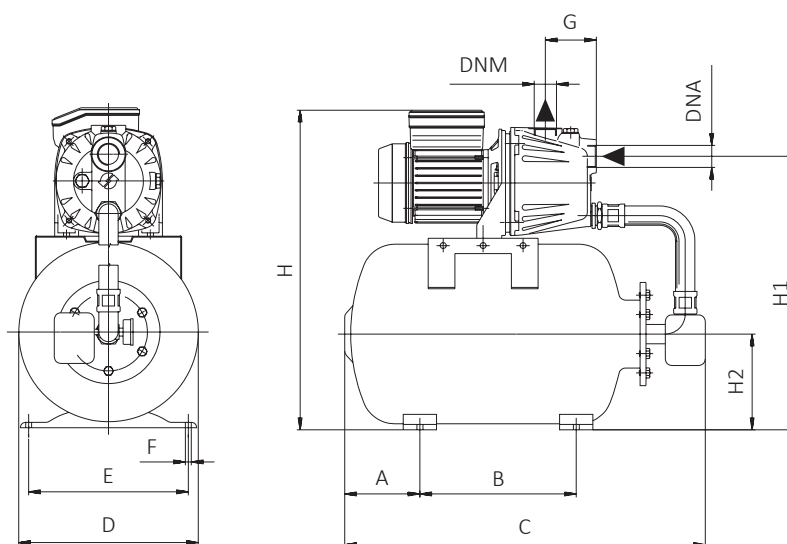
- Liquid temperature up to 35°C (for home use according to EN 60335-2-41)
- Temperature max. liquid: 35°C (for other uses)
- Ambient temperature up to 40°C
- Total suction lift up to 8 mt.
- Continuous duty

MOTOR

- Single-phase 230V-50Hz
- Two-Pole induction motor ($n = 2850 \text{ min}^{-1}$)
- Insulation Class F
- Protection IP 44

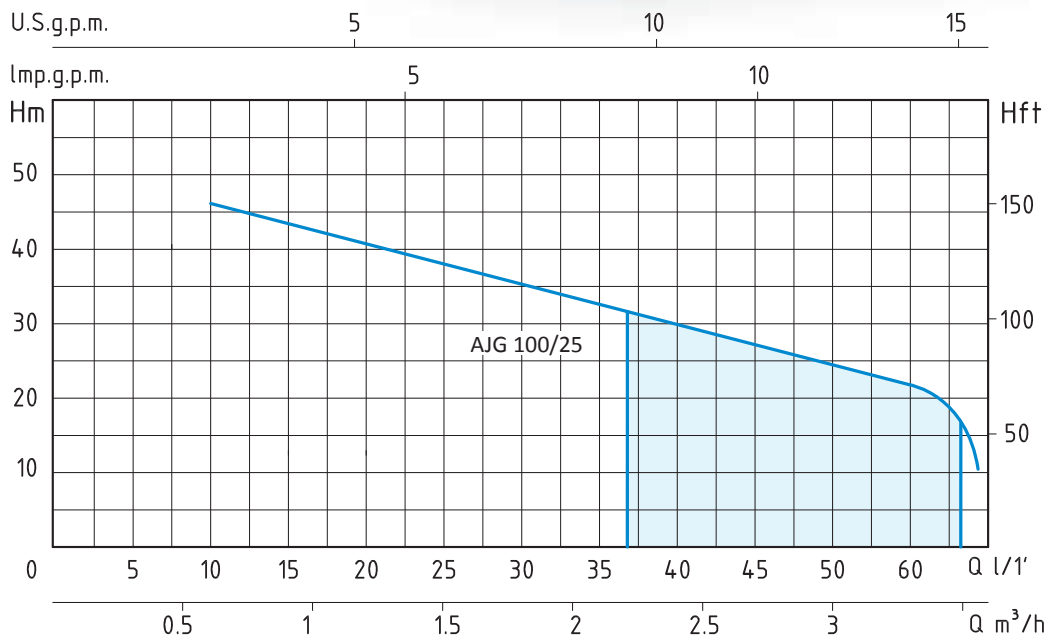
MATERIALS

- Butyl membrane tank
- Flexible hose with connection
- Adjusted switch on/off pressure 1,6÷3,2 bar with cable
- Pressure gauge
- Brass connection



TIPO TYPE	DIMENSIONI mm - DIMENSIONS mm												DIMENSIONI DIMENSIONS mm			PESO WEIGHT Kg
	A	B	C	D	E	F	G	H	H1	H2	DNA	DNM	P	L	H	
Monofase Single-phase																
AJG 60/25	113	235	530	270	240	9	90	497	444	144	1"	1"	295	555	545	17,7
AJG 66/25	113	235	530	270	240	9	90	497	444	144	1"	1"	295	555	545	19,8
AJG 100/25 PS	113	235	530	270	240	9	145	497	444	144	1"	1"	295	555	545	23,8

GRUPPI DI PRESSURIZZAZIONE
A FUNZIONAMENTO AUTOMATICO
AUTOMATIC WORKING
PRESSURE SYSTEMS



AJG - 50 HZ - 1 PHASE															
TIPO TYPE	POTENZA NOMINALE NOMINAL POWER		POTENZA ASSORBITA INPUT POWER	AMPERE	Pressostato pre-tarato Adjusted switch on/off pressure	Q = PORTATA - CAPACITY									
	HP	KW				HP	KW	m³/h	0,6	0,9	1,2	1,5	1,8	2,1	2,4
Monofase Single-phase	P2		P1	Monofase Single-phase	Bar	Prevalenza manometrica totale in m.C.A. - Total head in meters w.c.									
	1	0,75	1,1			5	1,6 ÷ 3,2	H (m)	46	43	40	37	35	33	30

APPLICAZIONI

Gruppi di pressurizzazione a funzionamento automatico realizzati con elettropompe jet autoadescanti.

Molto affidabili e silenziosi sono particolarmente adatti per aumentare la pressione disponibile da una rete di distribuzione, per l'approvvigionamento d'acqua con aspirazione da pozzi e per impianti idrici domestici.

APPLICATION

Automatic high pressure groups coupled with selfpriming jet pumps.

They are very silent and reliable and particularly suitable to increase pressure from a water system, to supply water from wells and in domestic high pressure groups.

LIMITI D'IMPIEGO

- Temperatura liquido fino a 35°C (per un uso domestico secondo EN 60335-2-41)

Temperatura max. liquido: 35°C (per altri impieghi)

- Temperatura ambiente fino a 40°C

- Altezza d'aspirazione manometrica fino a 8 mt.

- Servizio continuo

OPERATING CONDITIONS

- Liquid temperature up to 35°C (for home use according to EN 60335-2-41)

Temperature max. liquid: 35°C (for other uses)

- Ambient temperature up to 40°C

- Total suction lift up to 8 mt.

- Continuous duty

MOTORE

- Monofase 230V-50Hz

- Motore elettrico ad induzione a 2 poli (n = 2850 min⁻¹)

- Isolamento Classe F

- Protezione IP 44

MOTOR

- Single-phase 230V-50Hz

- Two-Pole induction motor (n = 2850 min⁻¹)

- Insulation Class F

- Protection IP 44

MATERIALI

- Serbatoio a membrana butile

- Tubo flessibile raccordato

- Pressostato pre-tarato 1,6÷3,2 bar con cavi

- Manometro

- Raccordo ottone

MATERIALS

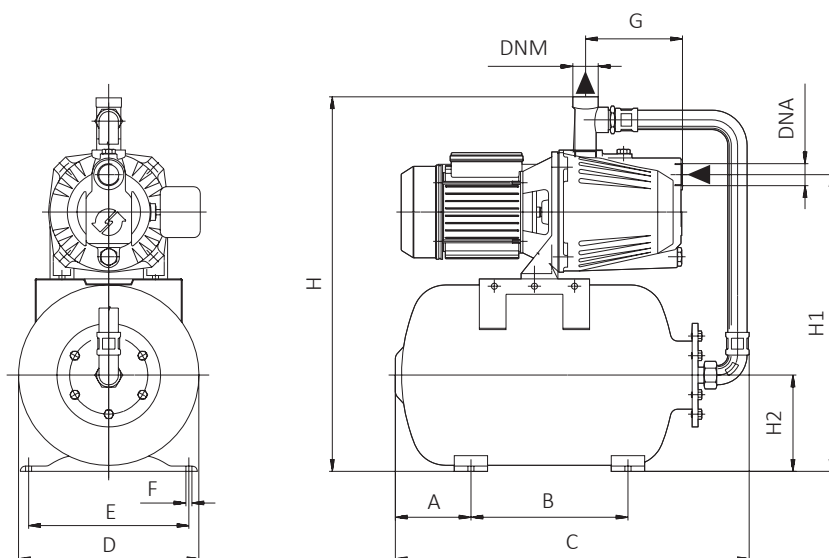
- Butyl membrane tank

- Flexible hose with connection

- Adjusted switch on/off pressure 1,6÷3,2 bar with cable

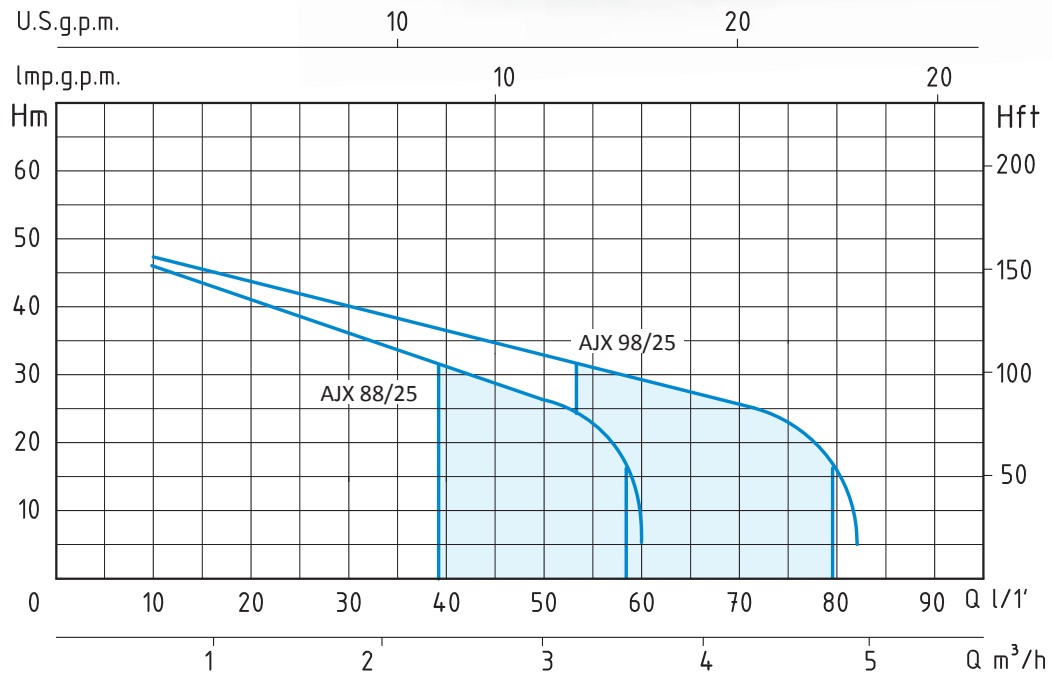
- Pressure gauge

- Brass connection



TIPO TYPE	DIMENSIONI mm- DIMENSIONS mm												DIMENSIONI DIMENSIONS mm		PESO WEIGHT	
	A	B	C	D	E	F	G	H	H1	H2	DNA	DNM				P
Monofase Single-phase	A	B	C	D	E	F	G	H	H1	H2	DNA	DNM	P	L	H	Kg
AJG 100/25	113	235	530	270	240	9	145	560	444	144	1"	1"	285	550	630	22,6

GRUPPI DI PRESSURIZZAZIONE
A FUNZIONAMENTO AUTOMATICO
AUTOMATIC WORKING
PRESSURE SYSTEMS



AJX - 50 HZ - 1 PHASE

TIPO TYPE	POTENZA NOMINALE NOMINAL POWER		POTENZA ASSORBITA INPUT POWER	AMPERE	Pressostato pre-tarato Adjusted switch on/off pressure	Q = PORTATA - CAPACITY										
	HP	kW	kW			Monofase Single-phase	m³/h	0,6	0,9	1,2	1,5	1,8	2,1	2,4	2,7	3
Monofase Single-phase	P2		P1	5	1,6 ÷ 3,2	lt/1'	10	15	20	25	30	35	40	45	50	60
						Prevalenza manometrica totale in m.C.A. - Total head in meters w.c.										
AJX 88/25	1	0,75	1,1	5	1,6 ÷ 3,2	H	46	43	40	38	35	32	30	29	26	
AJX 98/25	1,3	1	1,3	5,8	1,6 ÷ 3,2	(m)	47	45	44	41	39	37	35	33	32	28

APPLICAZIONI

Gruppi di pressurizzazione a funzionamento automatico realizzati con elettropompe jet autoadescanti. Molto affidabili e silenziosi sono particolarmente adatti per aumentare la pressione disponibile da una rete di distribuzione, per l'approvvigionamento d'acqua con aspirazione da pozzi e per impianti idrici domestici.

LIMITI D'IMPIEGO

- Temperatura liquido fino a 35°C (per un uso domestico secondo EN 60335-2-41)
- Temperatura max. liquido: 35°C (per altri impieghi)
- Temperatura ambiente fino a 40°C
- Altezza d'aspirazione manometrica fino a 8 mt.
- Servizio continuo

MOTORE

- Monofase 230V-50Hz
- Motore elettrico ad induzione a 2 poli (n = 2850 min⁻¹)
- Isolamento Classe F
- Protezione IP 44

MATERIALI

- Serbatoio a membrana butile
- Tubo flessibile raccordato
- Pressostato pre-tarato 1,6÷3,2 bar con cavi
- Manometro
- Raccordo ottone

APPLICATION

Automatic high pressure groups coupled with selfpriming jet pumps. They are very silent and reliable and particularly suitable to increase pressure from a water system, to supply water from wells and in domestic high pressure groups.

OPERATING CONDITIONS

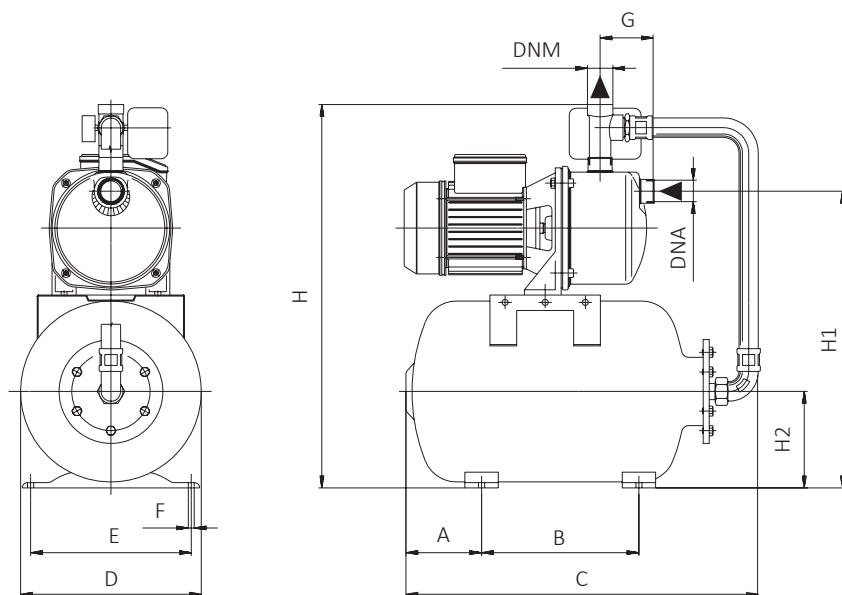
- Liquid temperature up to 35°C (for home use according to EN 60335-2-41)
- Temperature max. liquid: 35°C (for other uses)
- Ambient temperature up to 40°C
- Total suction lift up to 8 mt.
- Continuous duty

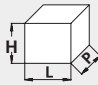
MOTOR

- Single-phase 230V-50Hz
- Two-Pole induction motor (n = 2850 min⁻¹)
- Insulation Class F
- Protection IP 44

MATERIALS

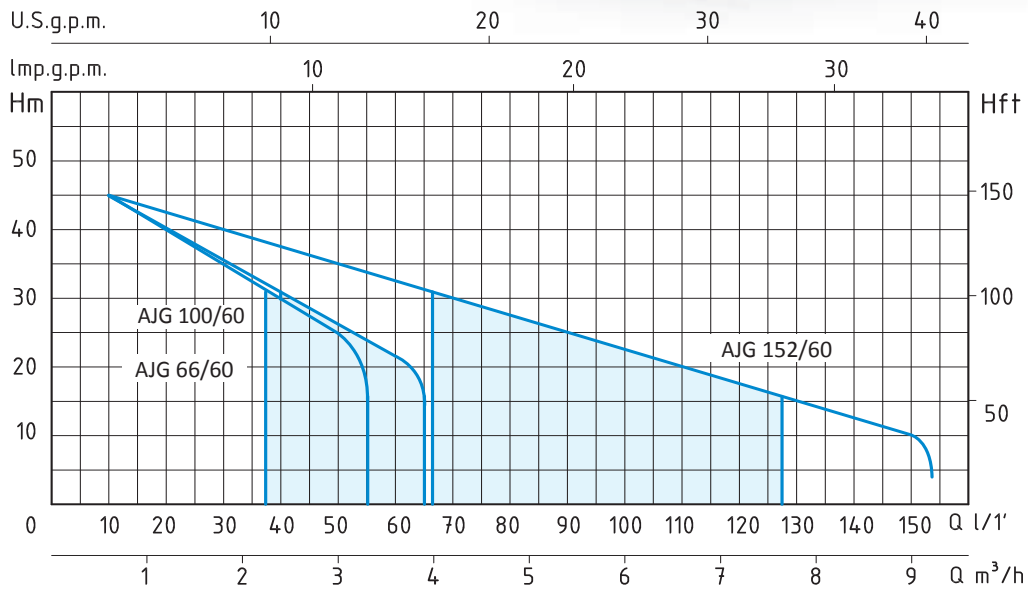
- Butyl membrane tank
- Flexible hose with connection
- Adjusted switch on/off pressure 1,6÷3,2 bar with cable
- Pressure gauge
- Brass connection



TIPO TYPE	DIMENSIONI mm- DIMENSIONS mm												DIMENSIONI DIMENSIONS mm		PESO WEIGHT		
	A	B	C	D	E	F	G	H	H1	H2	DNA	DNM				P	L
Monofase Single-phase																	
AJX 88/25	113	235	530	270	240	9	81	575	437	144	1"	1"	285	550	630	18,2	
AJX 98/25	113	235	530	270	240	9	112	575	445	144	1"	1"	285	550	630	19,4	

GRUPPI DI PRESSURIZZAZIONE
A FUNZIONAMENTO AUTOMATICO

AUTOMATIC WORKING
PRESSURE SYSTEMS



AJG - 50 HZ - 1 PHASE

TIPO TYPE	POTENZA NOMINALE NOMINAL POWER		POTENZA ASSORBITA INPUT POWER	AMPERE	Pressostato pre-tarato	Q = PORTATA - CAPACITY										
	P2					P1	Adjusted switch on/off pressure	m³/h	0,6	0,9	1,2	1,5	1,8	2,1	2,4	2,7
Monofase Single-phase	HP	kW	kW	Monofase Single-phase	Bar	Prevalenza manometrica totale in m.C.A. - Total head in meters w.c.										
						H (m)										
AJG 66/60	1	0,7	1	4,9	1,6 ÷ 3,2	46	43	40	37	35	33	30	29	25		
AJG 100/60	1	0,75	1,1	5	1,6 ÷ 3,2	45	43	40	38	35	33	30	29	26	22	

TIPO TYPE	POTENZA NOMINALE NOMINAL POWER		POTENZA ASSORBITA INPUT POWER	AMPERE	Pressostato pre-tarato	Q = PORTATA - CAPACITY										
	P2					P1	Adjusted switch on/off pressure	m³/h	0,6	1,2	1,8	2,7	3,6	4,8	5,4	6
Monofase Single-phase	HP	kW	kW	Monofase Single-phase	Bar	Prevalenza manometrica totale in m.C.A. - Total head in meters w.c.										
						H (m)										
AJG 152/60	1,5	1,1	1,5	7	1,6 ÷ 3,2	45	42	40	35	33	28	25	22	16	10	

APPLICAZIONI

Gruppi di pressurizzazione a funzionamento automatico realizzati con elettropompe jet autoadescanti.

Molto affidabili e silenziosi sono particolarmente adatti per aumentare la pressione disponibile da una rete di distribuzione, per l'approvvigionamento d'acqua con aspirazione da pozzi e per impianti idrici domestici.

LIMITI D'IMPIEGO

- Temperatura liquido fino a 35°C (per un uso domestico secondo EN 60335-2-41)
- Temperatura max. liquido: 35°C (per altri impieghi)
- Temperatura ambiente fino a 40°C
- Altezza d'aspirazione manometrica fino a 8 mt.
- Servizio continuo

MOTORE

- Monofase 230V-50Hz
- Motore elettrico ad induzione a 2 poli (n = 2850 min⁻¹)
- Isolamento Classe F
- Protezione IP 44

MATERIALI

- Serbatoio a membrana butile
- Tubo flessibile raccordato
- Pressostato pre-tarato 1,6÷3,2 bar con cavi
- Manometro
- Raccordo ottone

APPLICATION

Automatic high pressure groups coupled with selfpriming jet pumps.

They are very silent and reliable and particularly suitable to increase pressure from a water system, to supply water from wells and in domestic high pressure groups.

OPERATING CONDITIONS

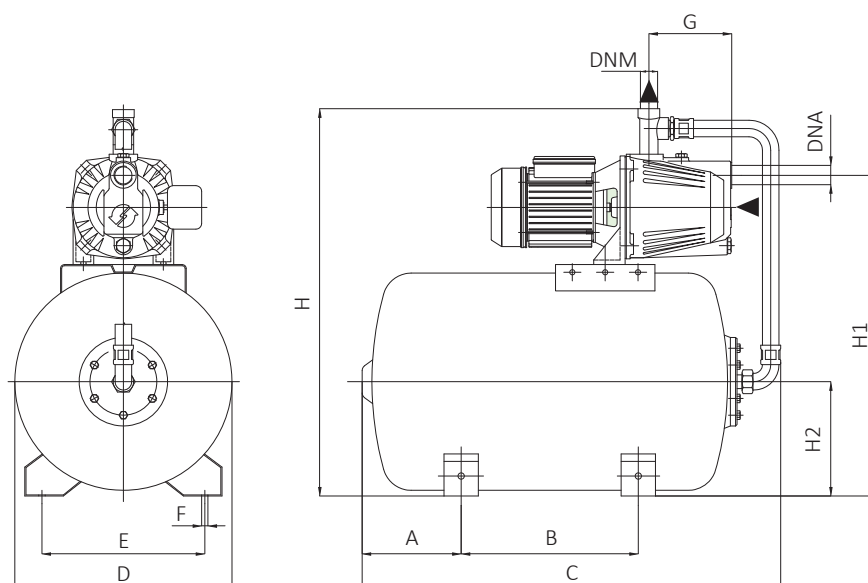
- Liquid temperature up to 35°C (for home use according to EN 60335-2-41)
- Temperature max. liquid: 35°C (for other uses)
- Ambient temperature up to 40°C
- Total suction lift up to 8 mt.
- Continuous duty

MOTOR

- Single-phase 230V-50Hz
- Two-Pole induction motor (n = 2850 min⁻¹)
- Insulation Class F
- Protection IP 44

MATERIALS

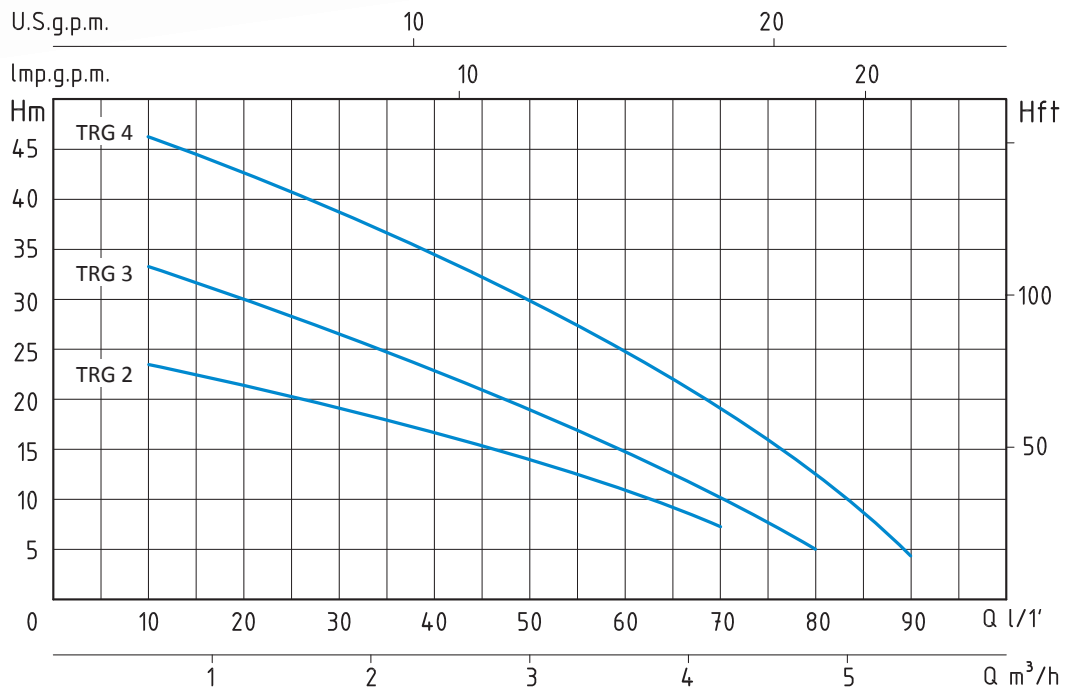
- Butyl membrane tank
- Flexible hose with connection
- Adjusted switch on/off pressure 1,6÷3,2 bar with cable
- Pressure gauge
- Brass connection



TIPO TYPE	DIMENSIONI mm- DIMENSIONS mm												DIMENSIONI DIMENSIONS mm		PESO WEIGHT Kg		
	A	B	C	D	E	F	G	H	H1	H2	DNA	DNM					
Monofase Single-phase																	
AJG 66/60	173	295	748	380	305	11	90	670	545	215	1"	1"	400	775	730	29,4	
AJG 100/60	173	295	748	380	305	11	145	670	551	215	1"	1"	400	775	730	31,5	
AJG 152/60	173	295	748	380	305	11	171	698	603	215	1" 1/4	1"	400	775	730	44,6	

ELETTROPOMPE
CENTRIFUGHE MULTIGIRANTI

CENTRIFUGAL
MULTI-IMPELLER PUMPS



TRG - 50 HZ - 1 PHASE

TIPO TYPE	POTENZA NOMINALE NOMINAL POWER		POTENZA ASSORBITA INPUT POWER	AMPERE	Q = PORTATA - CAPACITY										
	HP	kw	kw		Monofase Single-phase	m³/h	0,6	1,2	1,8	2,4	3	3,6	4,2	4,8	5,4
Monofase Single-phase	P2		P1	Monofase Single-phase	lt/1'	10	20	30	40	50	60	70	80	90	100
	Prevalenza manometrica totale in m.C.A. - Total head in meters w.c.														
TRG 2	0,5	0,37	0,55	2,5	H (m)	23	21,5	19,5	17	14	11	7,5			
TRG 3	0,75	0,55	0,8	3,5		33	30	26,5	23	19	14,5	10	5		
TRG 4	1	0,75	0,9	4,3		46	43	39,5	35	30	24	17	10	4	

APPLICAZIONI

Elettropompe centrifughe multigiranti ad asse orizzontale sviluppano una notevole pressione e nel contempo un'elevata portata d'acqua con un basso consumo di energia. Per la grande silenziosità e le ottime caratteristiche idrauliche vengono impiegate in impianti domestici, piccola irrigazione.

Particolarmente adatte per impianti automatici comandati da regolatori di flusso.

LIMITI D'IMPIEGO

- Temperatura liquido fino a 35°C (per un uso domestico secondo EN 60335-2-41)
- Temperatura max. liquido: 35°C (per altri impieghi)
- Temperatura ambiente fino a 40°C
- Altezza d'aspirazione manometrica fino a 8 mt.
- Servizio continuo

MOTORE

- Monofase 230V-50Hz
- Motore elettrico ad induzione a 2 poli ($n = 2850 \text{ min}^{-1}$)
- Isolamento Classe F
- Protezione IP 44

MATERIALI

- Corpo pompa Ghisa
- Supporto motore Ghisa
- Girante Noryl
- Albero motore Acciaio Inox
- Tenute meccaniche Ceramica/Grafite/NBR

APPLICATION

Centrifugal horizontal multi-impeller water pumps able to develop high pressure and a high water lift with a comparatively low power consumption.

Thanks to their silent running and very good features, they are suitable in domestic fittings, for small sprinkler irrigations.

Particularly suitable for automatic systems controlled by pressure regulator.

OPERATING CONDITIONS

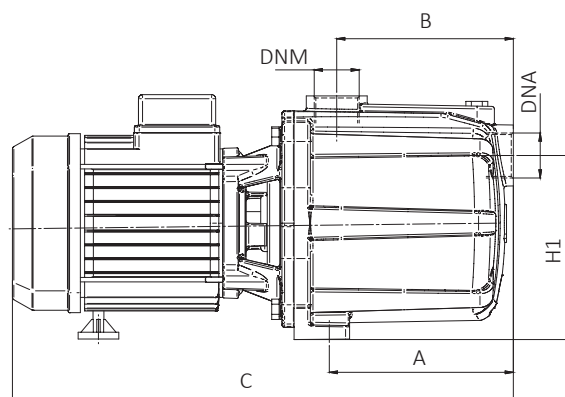
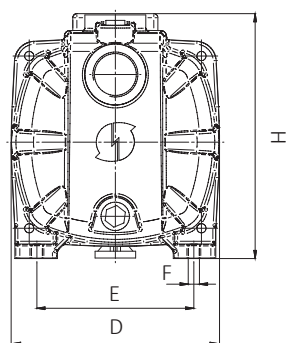
- Liquid temperature up to 35°C (for home use according to EN 60335-2-41)
- Temperature max. liquid: 35°C (for other uses)
- Ambient temperature up to 40°C
- Total suction lift up to 8 mt.
- Continuous duty

MOTOR

- Single-phase 230V-50Hz
- Two-Pole induction motor ($n = 2850 \text{ min}^{-1}$)
- Insulation Class F
- Protection IP 44

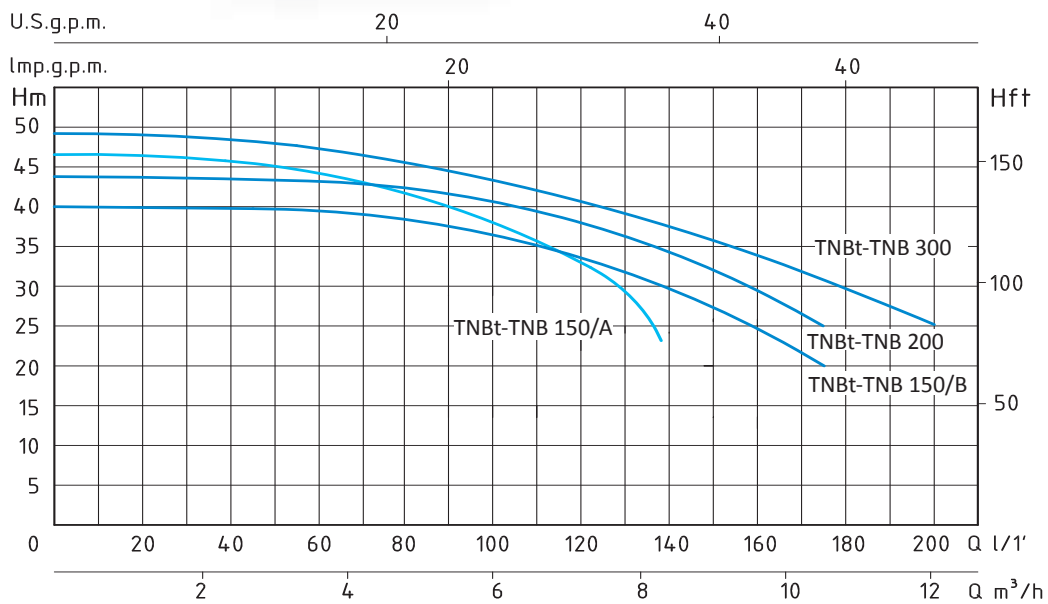
MATERIALS

- Pump body Cast Iron
- Motor support Cast Iron
- Impeller Noryl
- Shaft with rotor Stainless Steel
- Mechanical seal Ceramic/Graphite/NBR



TIPO TYPE	DIMENSIONI mm- DIMENSIONS mm											DIMENSIONI DIMENSIONS mm			PESO WEIGHT Kg
	A	B	C	D	E	F	H	H1	Giranti Impellers	DNA	DNM	P	L	H	
Monofase Single-phase															
TRG 2	65	80	300	154	120	9	178	135	2	1"	1"	175	360	196	9,4
TRG 3	96	103	325	154	120	9	178	135	3	1"	1"	175	360	196	10,2
TRG 4	119	128	376	154	120	9	193	135	4	1"	1"	191	442	208	13,7

ELETTROPOMPE CENTRIFUGHE BIGIRANTI
TWIN IMPELLER CENTRIFUGAL PUMPS



TNB - 50 HZ - 1 PHASE / 3 PHASE

TIPO TYPE		POTENZA NOMINALE NOMINAL POWER		POTENZA ASSORBITA INPUT POWER	AMPERE		Q = PORTATA- CAPACITY											
Monofase Single-phase	Trifase Three-phase	P2		P1	Monofase Single-phase	Trifase Three-phase	Prevalenza manometrica totale in m.C.A.- Total head in meters w.c.											
		HP	KW	KW			m³/h	0	1,5	3	4,5	5,4	6	7,5	9	10,5	12	
							lt/1'	0	25	50	75	90	100	125	150	175	200	
TNB 150/A	TNBt 150/A	1,5	1,1	2	8,8	4	H (m)	46	45	44	42	40	38	31				
TNB 150/B	TNBt 150/B	1,5	1,1	2	8,8	4		40	39,5	39	38	37	36	32	27	20		
TNB 200	TNBt 200	2	1,5	2,3	10,5	4,7		44	43,8	43,5	42,5	41,5	40,5	37	32	25		
TNB 300	TNBt 300	3	2,2	3	13,5	5,2		49	48	47	46,5	46,3	46	43	38,5	32	25	

APPLICAZIONI

Elettropompe centrifughe bigiranti indicate per aspirazioni fino a 7mt. Adatte per usi civili e industriali, per il sollevamento di acqua pulita e liquidi chimicamente non aggressivi. Particolarmente adatte per impianti di pressurizzazione.

LIMITI D'IMPIEGO

- Temperatura liquido fino a 35°C (per un uso domestico secondo EN 60335-2-41)
- Temperatura max. liquido: 35°C (per altri impieghi)
- Temperatura ambiente fino a 40°C
- Altezza d'aspirazione manometrica fino a 7 mt.
- Servizio continuo

MOTORE

- Monofase 230V-50Hz
- Trifase 230/400V-50Hz
- Motore elettrico ad induzione a 2 poli (n = 2850 min⁻¹)
- Isolamento Classe F
- Protezione IP 55

MATERIALI

- Corpo pompa Ghisa
- Supporto motore Ghisa
- Girante Noryl
- Diffusore Noryl
- Albero motore Acciaio Inox
- Tenute meccaniche Ceramica/Grafite/NBR

APPLICATION

Twin impeller centrifugal water pumps for suction up to 7 mt. Suitable for civil and industrial purposes and to drain clean water and non-aggressive liquid. Particularly suitable for high pressure systems.

OPERATING CONDITIONS

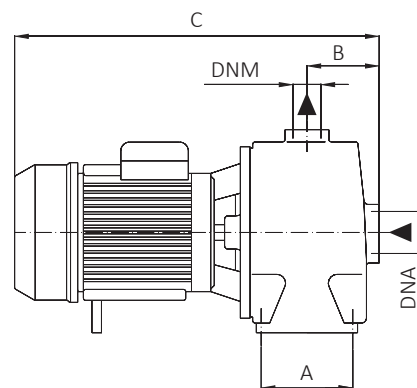
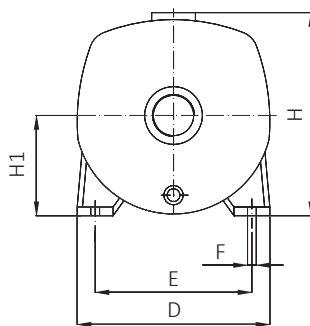
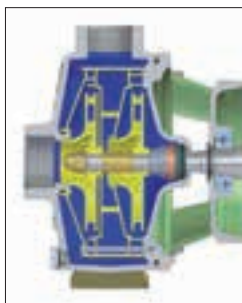
- Liquid temperature up to 35°C (for home use according to EN 60335-2-41)
- Temperature max. liquid: 35°C (for other uses)
- Ambient temperature up to 40°C
- Total suction lift up to 7 mt.
- Continuous duty

MOTOR

- Single-phase 230V-50Hz
- Three-phase 230/400V-50Hz
- Two-Pole induction motor (n = 2850 min⁻¹)
- Insulation Class F
- Protection IP 55

MATERIALS

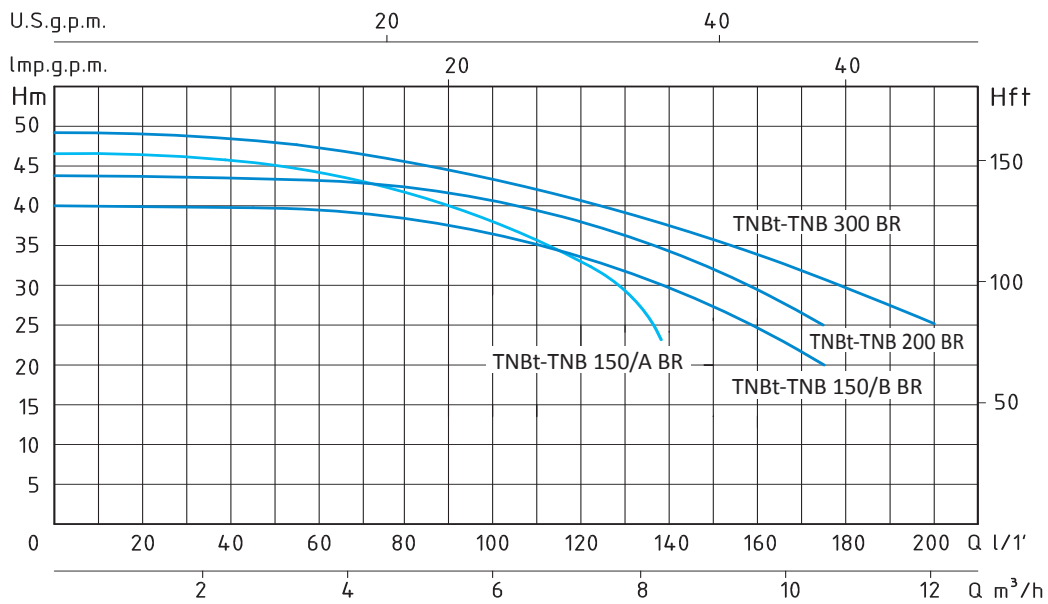
- Pump body Cast Iron
- Motor Support Cast Iron
- Impeller Noryl
- Diffuser Noryl
- Shaft with rotor Stainless Steel
- Mechanical seal Ceramic/Graphite/NBR



TIPO TYPE		DIMENSIONI mm - DIMENSIONS mm										DIMENSIONI DIMENSIONS mm				PESO WEIGHT
Monofase Single-phase	Trifase Three-phase	A	B	C	D	E	F	H	H1	DNA	DNM	P	L	H	Kg	
TNB 150/A	TNBt 150/A	108	76,5	390	200	160	10	237	114	1" 1/2	1" 1/4	235	490	295	21,9	
TNB 150/B	TNBt 150/B	108	76,5	390	200	160	10	237	114	1" 1/2	1" 1/4	235	490	295	21,9	
TNB 200	TNBt 200	108	76,5	390	200	160	10	237	114	1" 1/2	1" 1/4	235	490	295	24,5	
TNB 300	TNBt 300	108	76,5	444	200	160	10	237	114	1" 1/2	1" 1/4	235	490	295	25,3	

ELETTROPOMPE CENTRIFUGHE
BIGIRANTI OTTONE

TWIN BRASS
IMPELLER CENTRIFUGAL
PUMPS



TNB-BR - 50 HZ - 1 PHASE / 3 PHASE

TIPO TYPE		POTENZA NOMINALE NOMINAL POWER		POTENZA ASSORBITA INPUT POWER	AMPERE		Q = PORTATA - CAPACITY											
Monofase Single-phase	Trifase Three-phase	P2		P1	Monofase Single-phase	Trifase Three-phase	Q = PORTATA - CAPACITY											
		HP	KW	KW			m³/h	0	1,5	3	4,5	5,4	6	7,5	9	10,5	12	
							lt/1'	0	25	50	75	90	100	125	150	175	200	
Prevalenza manometrica totale in m.C.A. - Total head in meters w.c.																		
TNB 150/A BR	TNBt 150/A BR	1,5	1,1	2	8,8	4	H (m)	46	45	44	42	40	38	31				
TNB 150/B BR	TNBt 150/B BR	1,5	1,1	2	8,8	4		40	39,5	39	38	37	36	32	27	20		
TNB 200 BR	TNBt 200 BR	2	1,5	2,3	10,5	4,7		44	43,8	43,5	42,5	41,5	40,5	37	32	25		
TNB 300 BR	TNBt 300 BR	3	2,2	3	13,5	5,2		49	48	47	46,5	46,3	46	43	38,5	32	25	

APPLICAZIONI

Elettropompe centrifughe bigiranti indicate per aspirazioni fino a 7mt. Adatte per usi civili e industriali, per il sollevamento di acqua pulita e liquidi chimicamente non aggressivi. Particolarmente adatte per impianti di pressurizzazione.

APPLICATION

Twin impeller centrifugal water pumps for suction up to 7 mt. Suitable for civil and industrial purposes and to drain clean water and non-aggressive liquid. Particularly suitable for high pressure systems.

LIMITI D'IMPIEGO

- Temperatura liquido fino a 35°C (per un uso domestico secondo EN 60335-2-41)
- Temperatura max. liquido: 35°C (per altri impieghi)
- Temperatura ambiente fino a 40°C
- Altezza d'aspirazione manometrica fino a 7 mt.
- Servizio continuo

OPERATING CONDITIONS

- Liquid temperature up to 35°C (for home use according to EN 60335-2-41)
- Temperature max. liquid: 35°C (for other uses)
- Ambient temperature up to 40°C
- Total suction lift up to 7 mt.
- Continuous duty

MOTORE

- Monofase 230V-50Hz
- Trifase 230/400V-50Hz
- Motore elettrico ad induzione a 2 poli (n = 2850 min⁻¹)
- Isolamento Classe F
- Protezione IP 55

MOTOR

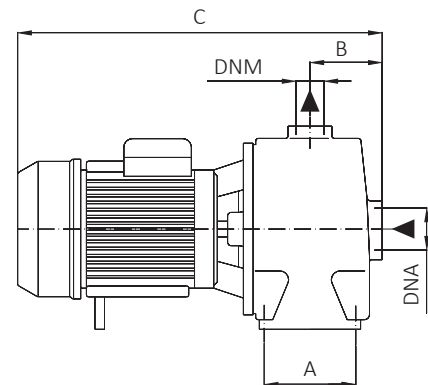
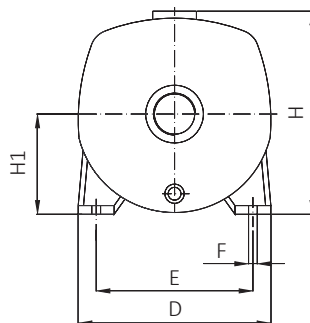
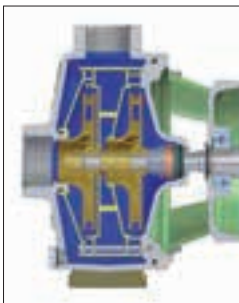
- Single-phase 230V-50Hz
- Three-phase 230/400V-50Hz
- Two-Pole induction motor (n = 2850 min⁻¹)
- Insulation Class F
- Protection IP 55

MATERIALI

- Corpo pompa Ghisa
- Supporto motore Ghisa
- Girante Ottone
- Diffusore Noryl
- Albero motore Acciaio Inox
- Tenute meccaniche Ceramica/Grafite/NBR

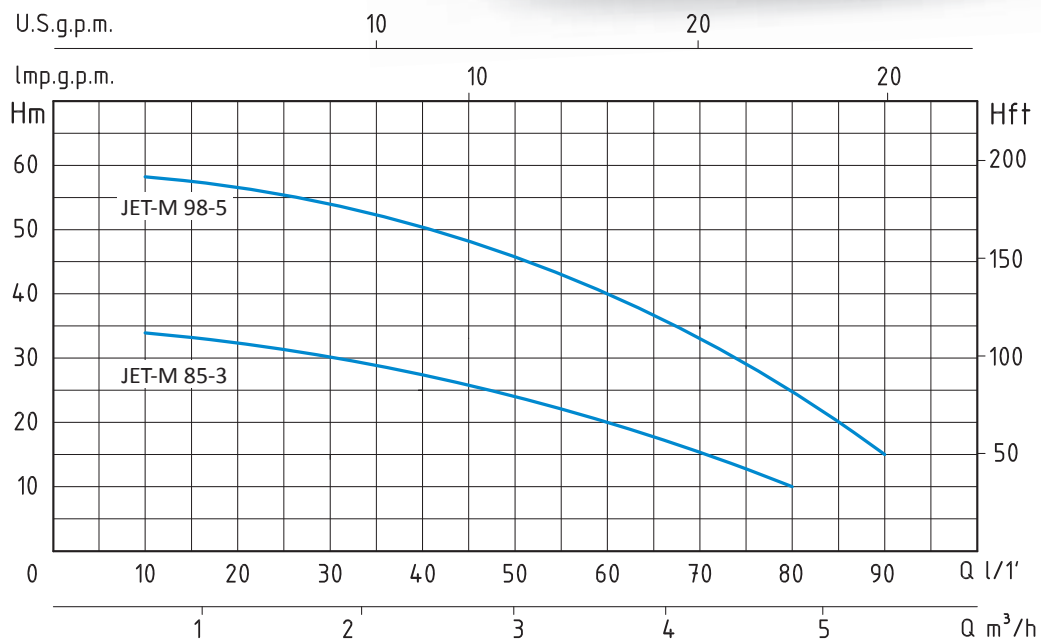
MATERIALS

- Pump body Cast Iron
- Motor Support Cast Iron
- Impeller Brass
- Diffuser Noryl
- Shaft with rotor Stainless Steel
- Mechanical seal Ceramic/Graphite/NBR



TIPO TYPE		DIMENSIONI mm - DIMENSIONS mm										DIMENSIONI DIMENSIONS mm			PESO WEIGHT
Monofase Single-phase	Trifase Three-phase	A	B	C	D	E	F	H	H1	DNA	DNM	P	L	H	Kg
TNB 150/A BR	TNBt 150/A BR	108	76,5	390	200	160	10	237	114	1" 1/2	1" 1/4	235	490	295	22
TNB 150/B BR	TNBt 150/B BR	108	76,5	390	200	160	10	237	114	1" 1/2	1" 1/4	235	490	295	22
TNB 200 BR	TNBt 200 BR	108	76,5	390	200	160	10	237	114	1" 1/2	1" 1/4	235	490	295	25
TNB 300 BR	TNBt 300 BR	108	76,5	444	200	160	10	237	114	1" 1/2	1" 1/4	235	490	295	26

ELETTROPOMPE CENTRIFUGHE AUTOADESCANTI MULTIGIRANTI
CENTRIFUGAL SELFPRIMING MULTI-IMPELLER PUMPS



JET-M - 50 HZ - 1 PHASE

TIPO TYPE	POTENZA NOMINALE NOMINAL POWER		POTENZA ASSORBITA INPUT POWER	AMPERE	Q = PORTATA - CAPACITY									
	HP	kw			Monofase Single-phase	m³/h	0,6	1,2	1,8	2,4	3	3,6	4,2	4,8
Monofase Single-phase	P2		P1	Monofase Single-phase	lt/1'	10	20	30	40	50	60	70	80	90
	Prevalenza manometrica totale in m.C.A. - Total head in meters w.c.													
JET-M 85-3	0,9	0,7	0,9	4	H (m)	34	32	30	28	24	20	15	10	
JET-M 98-5	1,3	1	1,3	5,8	H (m)	58	56	52	48	44	39	31	23	15

APPLICAZIONI

Elettropompe centrifughe autoadescanti multigiranti sviluppano una notevole pressione e nel contempo un' elevata portata d'acqua con un basso consumo di energia.

Elettropompa universale per applicazioni civili ed industriali per impianti di lavaggio, ad alta pressione, per l'irrigazione, per l'agricoltura e per impianti sportivi.

APPLICATION

Centrifugal selfpriming multi-impeller water pumps able to develop high pressure and a high water lift with a comparatively low power consumption.

Universal pump for civil and industrial purposes, for high pressure system and for irrigation in agriculture and sports fittings.

LIMITI D'IMPIEGO

- Temperatura liquido fino a 35°C (per un uso domestico secondo EN 60335-2-41)
- Temperatura max. liquido: 35°C (per altri impieghi)
- Temperatura ambiente fino a 40° C
- Altezza d'aspirazione manometrica fino a 8 mt.
- Servizio continuo

OPERATING CONDITIONS

- Liquid temperature up to 35°C (for home use according to EN 60335-2-41)
- Temperature max. liquid: 35°C (for other uses)
- Ambient temperature up to 40°C
- Total suction lift up to 8 mt.
- Continuous duty

MOTORE

- Monofase 230V-50Hz
- Motore elettrico ad induzione a 2 poli (n = 2850 min⁻¹)
- Isolamento Classe F
- Protezione IP 44

MOTOR

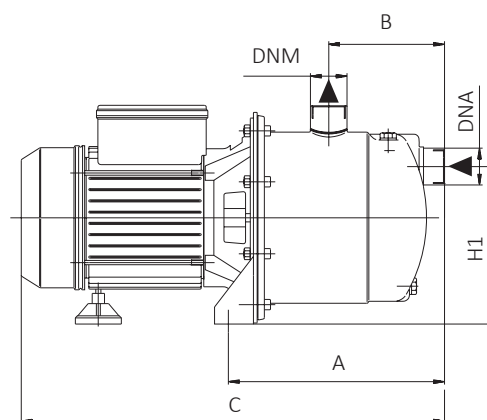
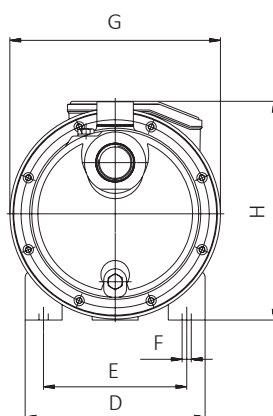
- Single-phase 230V-50Hz
- Two-Pole induction motor (n = 2850 min⁻¹)
- Insulation Class F
- Protection IP 44

MATERIALI

- Corpo pompa: Acciaio Inox AISI 304
- Supporto motore: Alluminio
- Girante: Noryl
- Diffusore: Noryl
- Flangia portatenuta: Acciaio Inox AISI 304
- Albero motore: Acciaio Inox AISI 304
- Tenute meccaniche: Ceramica/Grafite/NBR

MATERIALS

- Pump body: Stainless Steel AISI 304
- Motor Support: Aluminium
- Impeller: Noryl
- Diffuser: Noryl
- Pump flange: Stainless Steel AISI 304
- Shaft with rotor: Stainless Steel AISI 304
- Mechanical seal: Ceramic/Graphite/NBR



TIPO TYPE	DIMENSIONI mm- DIMENSIONS mm												DIMENSIONI DIMENSIONS mm	PESO WEIGHT			
	A	B	C	D	E	F	G	H	H1	Giranti Impellers	DNA	DNM			P	L	H
Monofase Single-phase																	
JET-M 85-3	163	81	343	176	140	9	184	200	149	3	1"	1"	200	414	228	8,3	
JET-M 98-5	210	113	415	176	140	9	206	212	154	5	1"	1"	214	455	232	11,9	

ELETTROPOMPE CENTRIFUGHE MULTIGIRANTI CENTRIFUGAL MULTI-IMPELLER PUMPS



APPLICAZIONI

Elettropompe centrifughe multigiranti ad asse orizzontale sviluppano una notevole pressione e nel contempo un'elevata portata d'acqua con un basso consumo di energia. Per la grande silenziosità e le ottime caratteristiche idrauliche vengono impiegate in impianti domestici, piccola irrigazione a pioggia, lavaggio di veicoli e per l'assemblaggio di gruppi di pressione (autoclavi).

LIMITI D'IMPIEGO

- Temperatura liquido fino a 35°C (per un uso domestico secondo EN 60335-2-41)
- Temperatura max. liquido: 35°C (per altri impieghi)
- Temperatura ambiente fino a 40°C
- Altezza d'aspirazione manometrica fino a 7 mt.
- Servizio continuo

MOTORE

- Monofase 230V-50Hz
- Trifase 230/400V-50Hz
- Motore elettrico ad induzione a 2 poli (n = 2850 min⁻¹)
- Isolamento Classe F
- Protezione IP 44

MATERIALI

- Corpo pompa Ghisa
- Supporto motore Ghisa
- Girante Noryl
- Diffusori Noryl
- Camicia pompa Acciaio Inox AISI 304
- Albero motore Acciaio Inox AISI 304
- Tenute meccaniche Ceramica/Grafite/NBR

APPLICATION

Centrifugal horizontal multi-impeller water pumps able to develop high pressure and a high water lift with a comparatively low power consumption.

Thanks to their silent running and very good features, they are suitable in domestic fittings by tank pressure groups, for small sprinkler irrigations and car washing.

OPERATING CONDITIONS

- Liquid temperature up to 35°C (for home use according to EN 60335-2-41)
- Temperature max. liquid: 35°C (for other uses)
- Ambient temperature up to 40°C
- Total suction lift up to 7 mt.
- Continuous duty

MOTOR

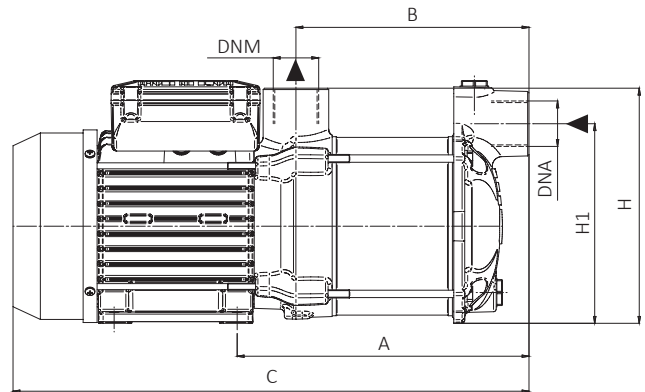
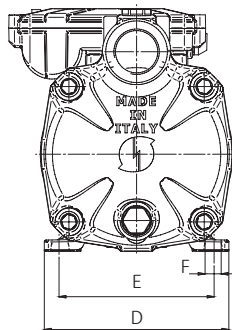
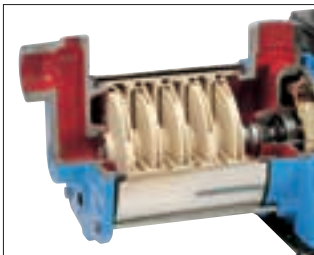
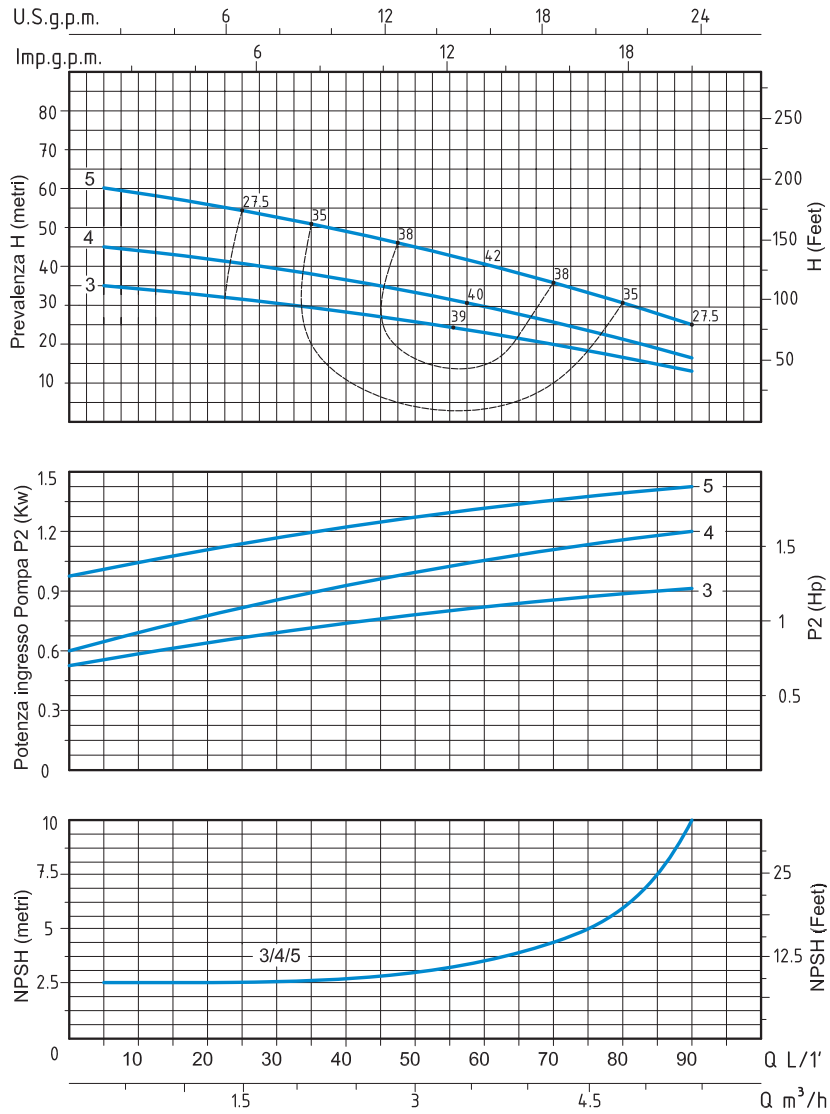
- Single-phase 230V-50Hz
- Three-phase 230/400V-50Hz
- Two-Pole induction motor (n = 2850 min⁻¹)
- Insulation Class F
- Protection IP 44

MATERIALS

- Pump body Cast Iron
- Motor support Cast Iron
- Impeller Noryl
- Diffusers Noryl
- Pump casing Stainless Steel AISI 304
- Shaft with rotor Stainless Steel AISI 304
- Mechanical seal Ceramic/Graphite/NBR

MULTI - 50 HZ - 1 PHASE / 3 PHASE

TIPO TYPE		POTENZA NOMINALE NOMINAL POWER		POTENZA ASSORBITA INPUT POWER	AMPERE		Q = PORTATA - CAPACITY									
Monofase Single-phase	Trifase Three-phase	P2		P1	Monofase Single-phase	Trifase Three-phase	m ³ /h	0,6	1,2	1,8	2,7	3,6	4,2	4,5	4,8	5,4
		HP	kW	kW			lt/1'	10	20	30	45	60	70	75	80	90
MULTI 3	MULTIt 3	0,8	0,6	0,8	3,5	1,8	Prevalenza manometrica totale in m.C.A. - Total head in meters w.c.									
MULTI 4	MULTIt 4	1	0,7	1	4,8	2,2	H (m)	34	33	31	28	23	20	18	15	13
								45	44	43	38	33	29	25	21	18
MULTI 5	MULTIt 5	1,5	1,1	1,4	6,2	3	60	56	53	47	40	37	33	28	24	



TIPO TYPE		DIMENSIONI mm- DIMENSIONS mm										DIMENSIONI DIMENSIONS mm			PESO WEIGHT	
Monofase Single-phase	Trifase Three-phase	A	B	C	D	E	F	H	H1	Giranti Impellers	DNA	DNM	P	L	H	Kg
MULTI 3	MULTIt 3	214	170	378	135	112	7	172	112	3	1"	1"	184	464	202	12,3
MULTI 4	MULTIt 4	238	194	402	135	112	7	172	112	4	1"	1"	184	464	202	13,8
MULTI 5	MULTIt 5	262	218	426	135	112	7	172	112	5	1"	1"	184	464	202	13,9

ELETTROPOMPE CENTRIFUGHE MULTIGIRANTI CENTRIFUGAL MULTI-IMPELLER PUMPS



APPLICAZIONI

Elettropompe centrifughe multigiranti ad asse orizzontale sviluppano una notevole pressione e nel contempo un'elevata portata d'acqua con un basso consumo di energia. Per la grande silenziosità e le ottime caratteristiche idrauliche vengono impiegate in impianti domestici, piccola irrigazione a pioggia, lavaggio di veicoli e per l'assemblaggio di gruppi di pressione (autoclavi).

LIMITI D'IMPIEGO

- Temperatura liquido fino a 35°C (per un uso domestico secondo EN 60335-2-41)
- Temperatura max. liquido: 35°C (per altri impieghi)
- Temperatura ambiente fino a 40°C
- Altezza d'aspirazione manometrica fino a 7 mt.
- Servizio continuo

MOTORE

- Monofase 230V-50Hz
- Trifase 230/400V-50Hz
- Motore elettrico ad induzione a 2 poli (n = 2850 min⁻¹)
- Isolamento Classe F
- Protezione IP 55

MATERIALI

- | | |
|---------------------|-----------------------|
| - Corpo pompa | Ghisa |
| - Supporto motore | Ghisa |
| - Girante | Noryl |
| - Diffusori | Noryl |
| - Camicia pompa | Acciaio Inox AISI 304 |
| - Albero motore | Acciaio Inox AISI 304 |
| - Tenute meccaniche | Silicio/Silicio/NBR |

APPLICATION

Centrifugal horizontal multi-impeller water pumps able to develop high pressure and a high water lift with a comparatively low power consumption.

Thanks to their silent running and very good features, they are suitable in domestic fittings by tank pressure groups, for small sprinkler irrigations and car washing.

OPERATING CONDITIONS

- Liquid temperature up to 35°C (for home use according to EN 60335-2-41)
- Temperature max. liquid: 35°C (for other uses)
- Ambient temperature up to 40°C
- Total suction lift up to 7 mt.
- Continuous duty

MOTOR

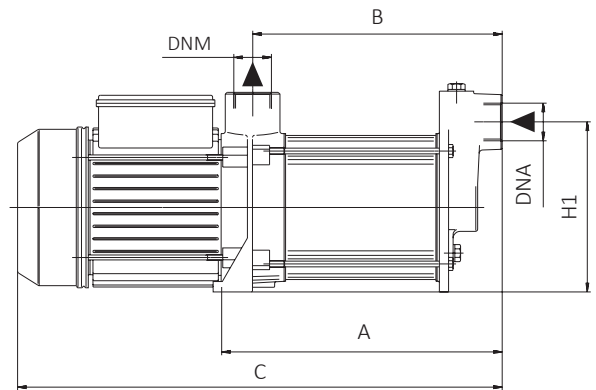
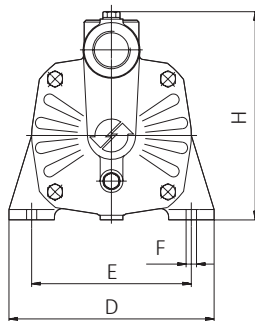
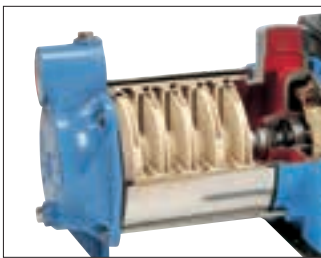
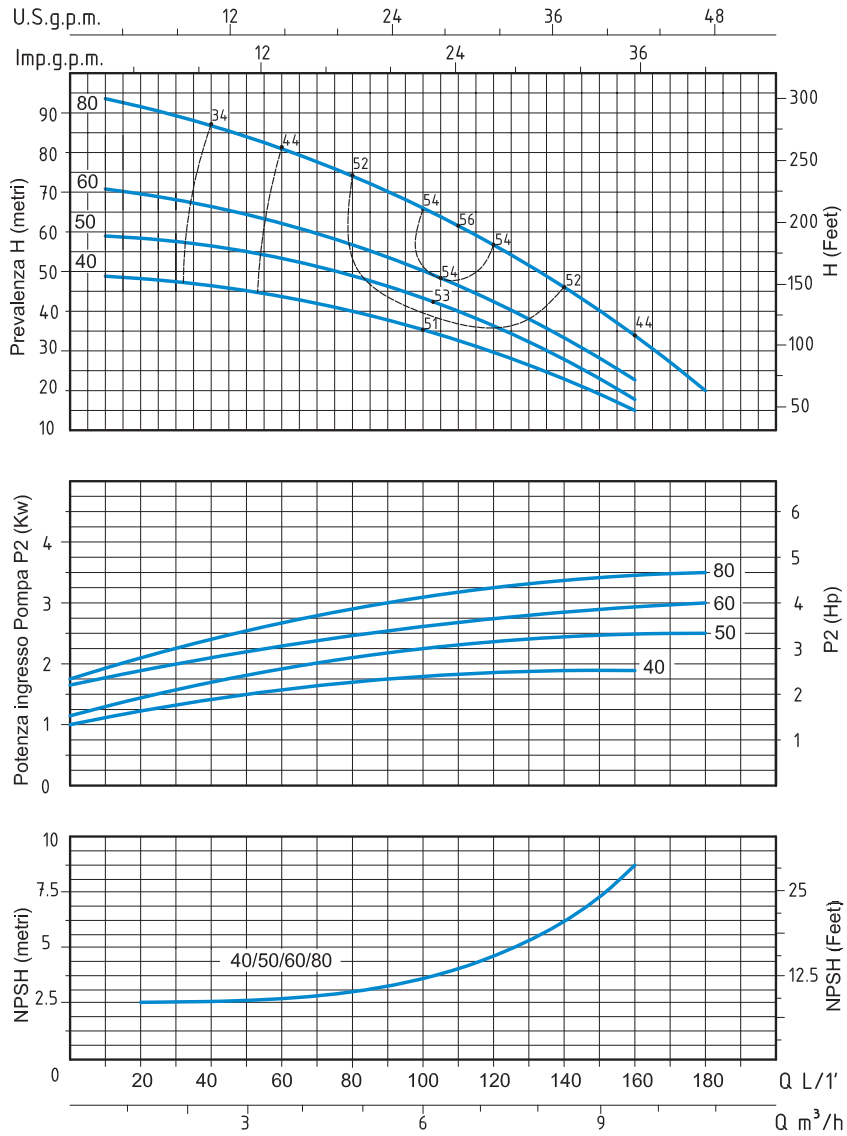
- Single-phase 230V-50Hz
- Three-phase 230/400V-50Hz
- Two-Pole induction motor (n = 2850 min⁻¹)
- Insulation Class F
- Protection IP 55

MATERIALS

- | | |
|--------------------|--------------------------|
| - Pump body | Cast Iron |
| - Motor support | Cast Iron |
| - Impeller | Noryl |
| - Diffusers | Noryl |
| - Pump casing | Stainless Steel AISI 304 |
| - Shaft with rotor | Stainless Steel AISI 304 |
| - Mechanical seal | Silicon/Silicon/NBR |

MULTI - 50 HZ - 1 PHASE / 3 PHASE

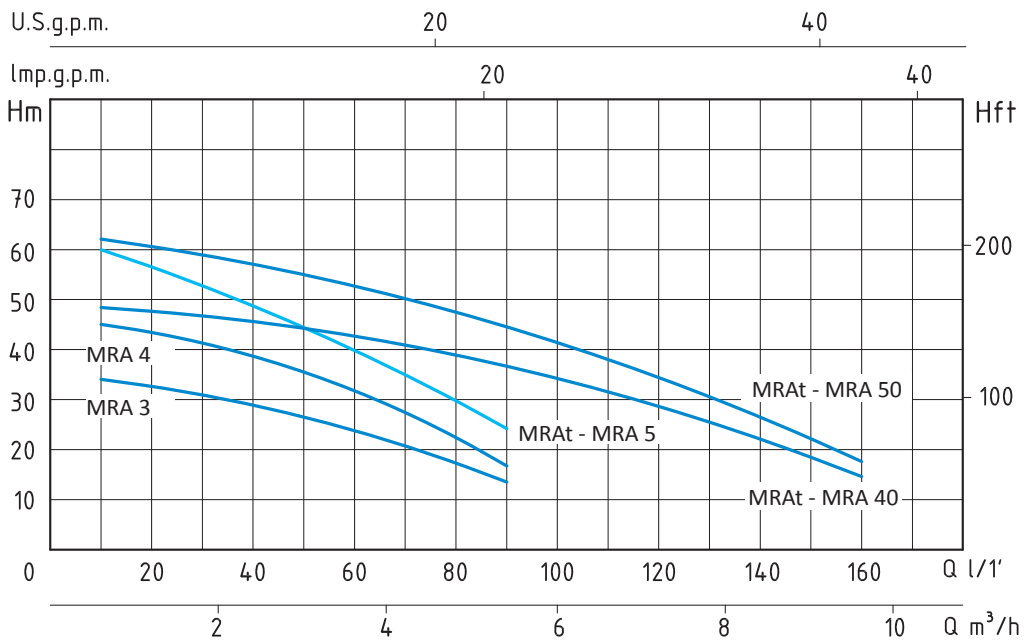
TIPO TYPE		POTENZA NOMINALE NOMINAL POWER		POTENZA ASSORBITA INPUT POWER	AMPERE		Q = PORTATA - CAPACITY										
Monofase Single-phase	Trifase Three-phase	P2		P1	Monofase Single-phase	Trifase Three-phase	Prevalenza manometrica totale in m.C.A. - Total head in meters w.c.										
		HP	KW	KW			m ³ /h	0,6	1,2	1,8	2,7	3,6	4,5	5,4	7,2	8,4	9,6
							lt/1'	10	20	30	45	60	75	90	120	140	160
MULTI 40	MULTIt 40	2	1,5	2	9,3	4,2	H (m)	49	48	47	44	43	40	37	30	23	15
MULTI 50	MULTIt 50	2,5	1,85	2,2	10	4,6		59	57	56	55	52	48	44	34	25	18
MULTI 60	MULTIt 60	3	2,2	2,7	12	5,3		71	68	67	65	64	58	53	41	32	22
	MULTIt 80	4	3	3,5		6,6		95	92	90	88	83	78	73	58	46	30



TIPO TYPE		DIMENSIONI mm- DIMENSIONS mm										DIMENSIONI DIMENSIONS mm			PESO WEIGHT	
Monofase Single-phase	Trifase Three-phase	A	B	C	D	E	F	H	H1	Giranti Impellers	DNA	DNM	P	L	H	Kg
MULTI 40	MULTit 40	269	228	514	194	150	13	242	189	4	1"¼	1"	226	530	278	23,4
MULTI 50	MULTit 50	298	257	543	194	150	13	242	189	5	1"¼	1"	240	610	285	24,6
MULTI 60	MULTit 60	327	286	572	194	150	13	242	189	6	1"¼	1"	240	610	285	27,4
	MULTit 80	385	344	630	194	150	13	242	189	8	1"¼	1"	235	675	290	27,9

ELETTROPOMPE AUTOADESCANTI
MULTIGIRANTI

SELFPRIMING MULTI-IMPELLER PUMPS



MRA - 50 HZ - 1 PHASE / 3 PHASE

TIPO TYPE		POTENZA NOMINALE NOMINAL POWER		POTENZA ASSORBITA INPUT POWER	AMPERE		Q = PORTATA- CAPACITY													
Monofase Single-phase	Trifase Three-phase	P2		P1	Monofase Single-phase	Trifase Three-phase	Prevalenza manometrica totale in m.C.A.- Total head in meters w.c.													
		HP	kW	kW			m³/h	0,6	1,2	1,8	2,7	3,6	4,5	5,4	7,2	8,4	9,6			
							lt/1'	10	20	30	45	60	75	90	120	140	160			
MRA 3		0,8	0,6	0,8	3,6		H (m)	34	33	31	28	23	18	13						
MRA 4		1	0,7	1,1	5			45	44	43	38	33	25	18						
MRA 5	MRAt 5	1,5	1,1	1,4	6,2	3		60	56	53	47	40	33	24						
MRA 40	MRAt 40	2	1,5	2	9,3	4,2		49	48	47	46	43	40	37	28	23	15			
MRA 50	MRAt 50	2,5	1,9	2,5	11,5	4,8		61	60	58	57	53	48	45	35	26	18			

APPLICAZIONI

Elettropompe autoadescanti multigiranti ad asse orizzontale sviluppano una notevole pressione e nel contempo un'elevata portata d'acqua con un basso consumo di energia. Per la grande silenziosità e le ottime caratteristiche idrauliche vengono impiegate in impianti domestici, piccola irrigazione a pioggia, lavaggio di veicoli e per l'assemblaggio di gruppi di pressione (autoclavi).

LIMITI D'IMPIEGO

- Temperatura liquido fino a 35°C (per un uso domestico secondo EN 60335-2-41)
- Temperatura max. liquido: 35°C (per altri impieghi)
- Temperatura ambiente fino a 40°C
- Altezza d'aspirazione manometrica fino a 7 mt.
- Servizio continuo

MOTORE

- Monofase 230V-50Hz
- Trifase 230/400V-50Hz
- Motore elettrico ad induzione a 2 poli (n = 2850 min⁻¹)
- Isolamento Classe F
- Protezione IP 44 (3-4-5)
- Protezione IP 55 (40-50)

MATERIALI

- Corpo pompa Ghisa
- Supporto motore Ghisa
- Girante Noryl
- Diffusori Noryl
- Camicia pompa Acciaio Inox AISI 304
- Albero motore Acciaio Inox AISI 304
- Tenute meccaniche (3-4-5) Ceramica/Grafite/NBR
- Tenute meccaniche (40-50) Silicio/Silicio/NBR

APPLICATION

Selfpriming horizontal multi-impeller water pumps able to develop high pressure and a high water lift with a comparatively low power consumption.

Thanks to their silent running and very good features, they are suitable in domestic fittings by tank pressure groups, for small sprinkler irrigations and car washing.

OPERATING CONDITIONS

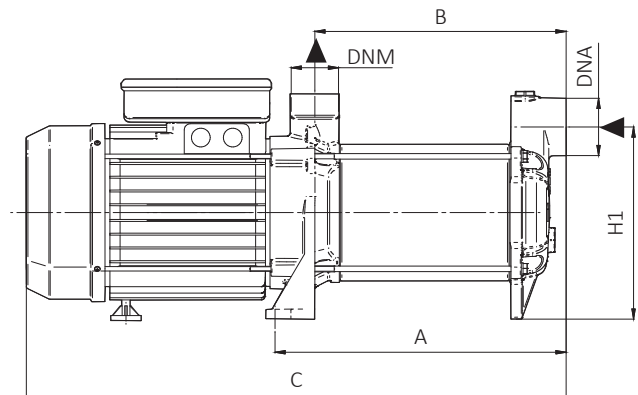
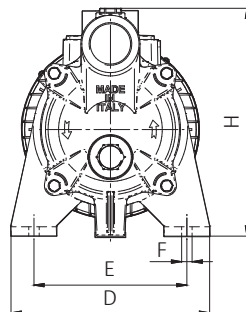
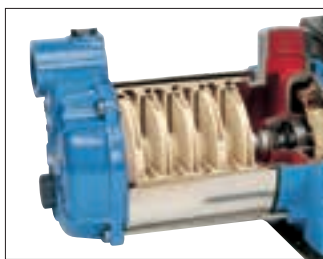
- Liquid temperature up to 35°C (for home use according to EN 60335-2-41)
- Temperature max. liquid: 35°C (for other uses)
- Ambient temperature up to 40°C
- Total suction lift up to 7 mt.
- Continuous duty

MOTOR

- Single-phase 230V-50Hz
- Three-phase 230/400V-50Hz
- Two-Pole induction motor (n = 2850 min⁻¹)
- Insulation Class F
- Protection IP 44 (3-4-5)
- Protection IP 55 (40-50)

MATERIALS

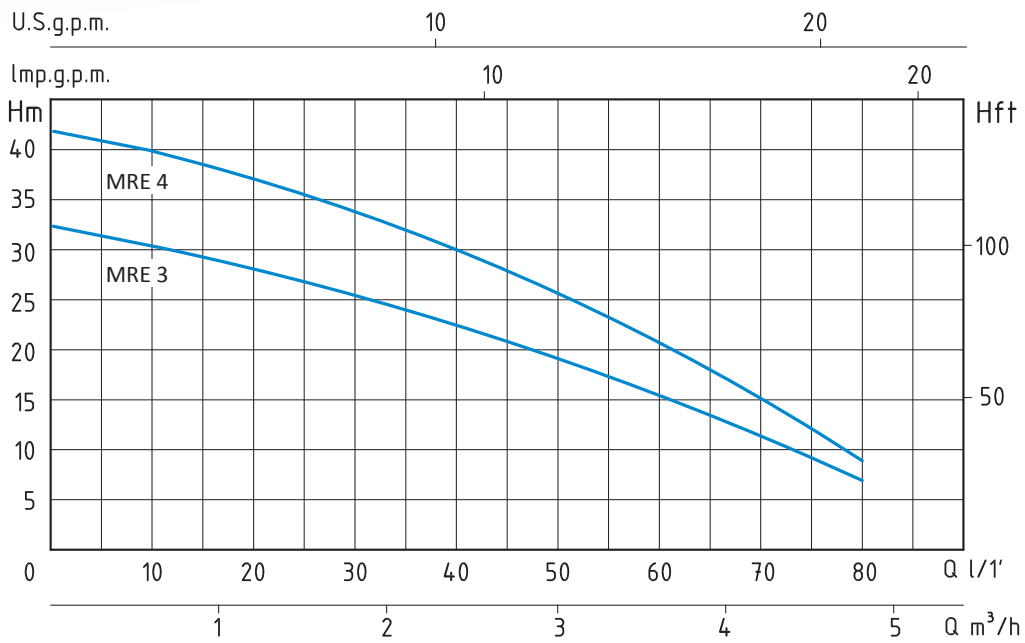
- Pump body Cast Iron
- Motor support Cast Iron
- Impeller Noryl
- Diffusers Noryl
- Pump casing Stainless Steel AISI 304
- Shaft with rotor Stainless Steel AISI 304
- Mechanical seal (3-4-5) Ceramic/Graphite/NBR
- Mechanical seal (40-50) Silicon/Silicon/NBR



TIPO TYPE		DIMENSIONI mm- DIMENSIONS mm											DIMENSIONI DIMENSIONS mm			PESO WEIGHT
Monofase Single-phase	Trifase Three-phase	A	B	C	D	E	F	H	H1	Giranti Impellers	DNA	DNM	P	L	H	Kg
MRA 3		214	170	358	120	100	7	150	112	3	1"	1"	190	478	196	12,4
MRA 4		238	194	382	120	100	7	150	112	4	1"	1"	190	478	196	13,9
MRA 5	MRAt 5	262	238	446	180	140	9,5	185	150	5	1"	1"	190	478	196	14,9
MRA 40	MRAt 40	277	246,5	533	194	150	13	242	189	4	1"¼	1"	240	610	285	23,8
MRA 50	MRAt 50	306	275,5	562	194	150	13	242	189	5	1"¼	1"	240	610	285	24,9

ELETTROPOMPE CENTRIFUGHE
MULTIGIRANTI

CENTRIFUGAL MULTI-IMPELLER PUMPS



MRE - 50 HZ - 1 PHASE														
TIPO TYPE	POTENZA NOMINALE NOMINAL POWER		POTENZA ASSORBITA INPUT POWER	AMPERE	Q = PORTATA - CAPACITY									
	HP	kW	kW		Monofase Single-phase	m³/h	0	0,6	1,2	1,8	2,4	3	3,6	4,2
Monofase Single-phase	P2		P1	Monofase Single-phase	lt/1'	0	10	20	30	40	50	60	70	80
	Prevalenza manometrica totale in m.C.A. - Total head in meters w.c.													
MRE 3	0,5	0,37	0,6	2,8	H	32	30	28	25	22	19	16	12	7
MRE 4	0,75	0,55	0,8	3,8	(m)	42	39	36	33	30	25	20	15	9

APPLICAZIONI

Elettropompe centrifughe multigiranti ad asse orizzontale sviluppano una notevole pressione e nel contempo un'elevata portata d'acqua con un basso consumo di energia. Per la grande silenziosità e le ottime caratteristiche idrauliche vengono impiegate in impianti domestici, piccola irrigazione a pioggia, lavaggio di veicoli e per l'assemblaggio di gruppi di pressione (autoclavi).

LIMITI D'IMPIEGO

- Temperatura liquido fino a 35°C (per un uso domestico secondo EN 60335-2-41)
- Temperatura max. liquido: 35°C (per altri impieghi)
- Temperatura ambiente fino a 40°C
- Altezza d'aspirazione manometrica fino a 7 mt.
- Servizio continuo

MOTORE

- Monofase 230V-50Hz
- Motore elettrico ad induzione a 2 poli ($n = 2850 \text{ min}^{-1}$)
- Isolamento Classe F
- Protezione IP 44

MATERIALI

- | | |
|---------------------|-----------------------|
| - Corpo pompa | Ghisa |
| - Supporto motore | Ghisa |
| - Girante | Acciaio Inox AISI 304 |
| - Diffusori | Noryl |
| - Camicia pompa | Acciaio Inox AISI 304 |
| - Albero motore | Acciaio Inox AISI 304 |
| - Tenute meccaniche | Ceramica/Grafite/NBR |

APPLICATION

Centrifugal horizontal multi-impeller water pumps able to develop high pressure and a high water lift with a comparatively low power consumption.

Thanks to their silent running and very good features, they are suitable in domestic fittings by tank pressure groups, for small sprinkler irrigations and car washing.

OPERATING CONDITIONS

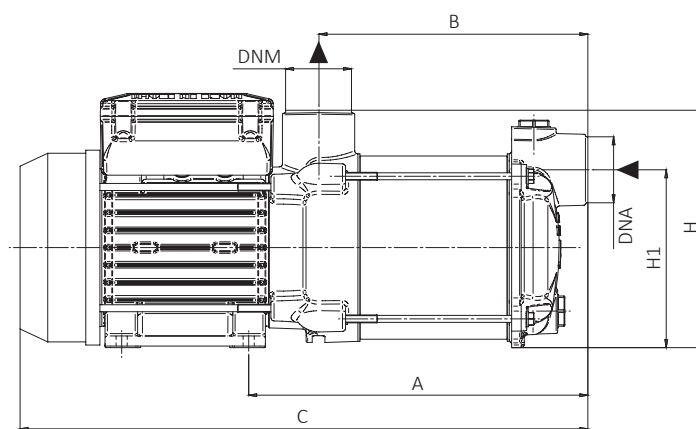
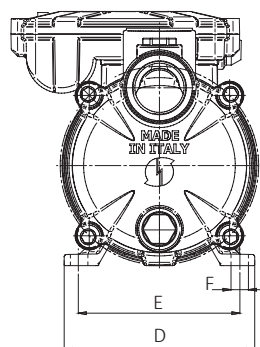
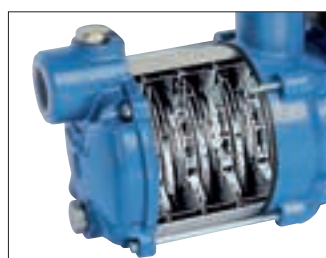
- Liquid temperature up to 35°C (for home use according to EN 60335-2-41)
- Temperature max. liquid: 35°C (for other uses)
- Ambient temperature up to 40°C
- Total suction lift up to 7 mt.
- Continuous duty

MOTOR

- Single-phase 230V-50Hz
- Two-Pole induction motor ($n = 2850 \text{ min}^{-1}$)
- Insulation Class F
- Protection IP 44

MATERIALS

- | | |
|--------------------|--------------------------|
| - Pump body | Cast Iron |
| - Motor support | Cast Iron |
| - Impeller | Stainless Steel AISI 304 |
| - Diffusers | Noryl |
| - Pump casing | Stainless Steel AISI 304 |
| - Shaft with rotor | Stainless Steel AISI 304 |
| - Mechanical seal | Ceramic/Graphite/NBR |



TIPO TYPE	DIMENSIONI mm- DIMENSIONS mm											DIMENSIONI DIMENSIONS mm			PESO WEIGHT Kg
	A	B	C	D	E	F	H	H1	Giranti Impellers	DNA	DNM	P	L	H	
Monofase Single-phase															
MRE 3	214	170	358	120	100	7	150	112	3	1"	1"	168	409	175	9,3
MRE 4	238	194	382	120	100	7	150	112	4	1"	1"	168	409	175	10,1

ELETTROPOMPE MULTIGIRANTI ORIZZONTALI
HORIZONTAL MULTI-IMPELLER PUMPS



APPLICAZIONI

Elettropompe multigiranti ad asse orizzontale sviluppano una notevole pressione e nel contempo un'elevata portata d'acqua con un basso consumo di energia. Per la grande silenziosità e le ottime caratteristiche idrauliche vengono impiegate in impianti domestici, piccola irrigazione a pioggia, lavaggio di veicoli e per l'assemblaggio di gruppi di pressione (autoclavi). Particolarmente adatte per impianti automatici comandati da regolatori di flusso o inverter.

APPLICATION

Horizontal multi-impeller water pumps able to develop high pressure and a high water lift with a comparatively low power consumption. Thanks to their silent running and very good features, they are suitable in domestic fittings by tank pressure groups, for small sprinkler irrigations and car washing. Particularly suitable for automatic systems controlled by pressure regulator or inverter.

LIMITI D'IMPIEGO

- Temperatura liquido fino a 35°C (per un uso domestico secondo EN 60335-2-41)
- Temperatura max. liquido: 90°C (per altri impieghi)
- Temperatura ambiente fino a 40°C
- Altezza d'aspirazione manometrica fino a 7 mt.
- Servizio continuo

OPERATING CONDITIONS

- Liquid temperature up to 35°C (for home use according to EN 60335-2-41)
- Temperature max. liquid: 90°C (for other uses)
- Ambient temperature up to 40°C
- Total suction lift up to 7 mt.
- Continuous duty

MOTORE

- Monofase 230V-50Hz
- Trifase 230/400V-50Hz
- Motore elettrico ad induzione a 2 poli (n = 2850 min⁻¹)
- Isolamento Classe F
- Protezione IP 55

MOTOR

- Single-phase 230V-50Hz
- Three-phase 230/400V-50Hz
- Two-Pole induction motor (n = 2850 min⁻¹)
- Insulation Class F
- Protection IP 55

MATERIALI

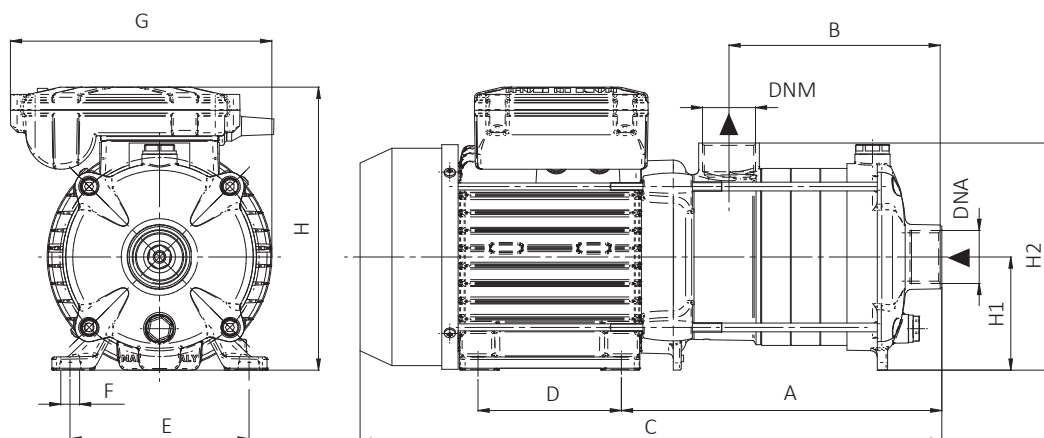
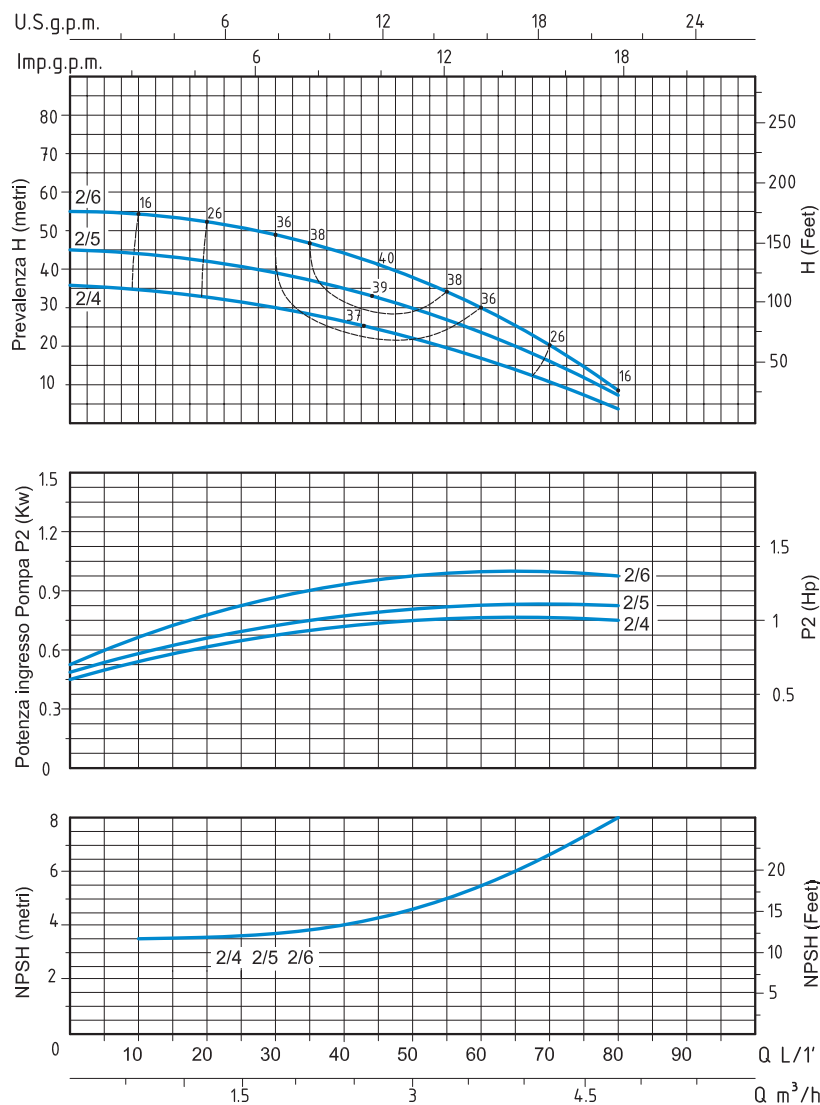
- Corpo pompa Ghisa
- Supporto motore Ghisa
- Girante Acciaio Inox AISI 304
- Diffusori Acciaio Inox AISI 304
- Albero motore Acciaio Inox AISI 304
- Tenute meccaniche Ceramica/Grafite/Viton

MATERIALS

- Pump body Cast Iron
- Motor support Cast Iron
- Impeller Stainless Steel AISI 304
- Diffusers Stainless Steel AISI 304
- Shaft with rotor Stainless Steel AISI 304
- Mechanical seal Ceramic/Graphite/Viton

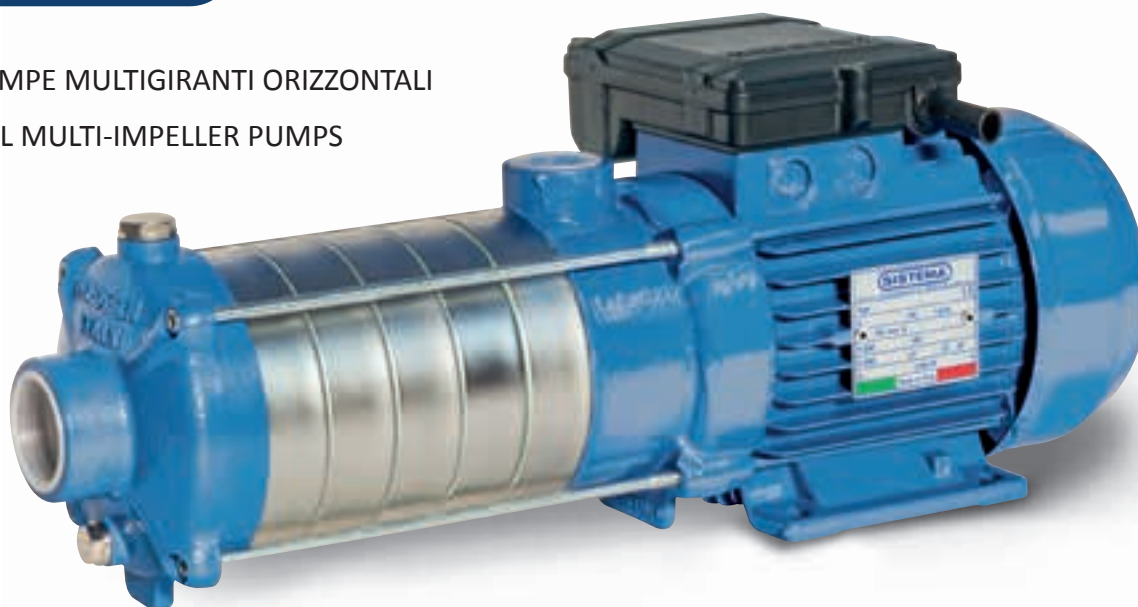
MR2 - 50 HZ - 1 PHASE / 3 PHASE

TIPO TYPE		POTENZA NOMINALE NOMINAL POWER		POTENZA ASSORBITA INPUT POWER	AMPERE		Q = PORTATA- CAPACITY									
Monofase Single-phase	Trifase Three-phase	P2		P1	Monofase Single-phase	Trifase Three-phase	Prevalenza manometrica totale in m.C.A.- Total head in meters w.c.									
		HP	kW	kW			m ³ /h	0	0,6	1,2	1,8	2,4	3	3,6	4,2	4,8
MR 2-4	MRt 2-4	0,75	0,55	0,75	3,8	1,5	lt/1'	0	10	20	30	40	50	60	70	80
MR 2-5	MRt 2-5	0,75	0,55	0,85	4,1	1,6	H (m)	36	34,5	33	30,5	27,5	23	17	10,5	4
MR 2-6	MRt 2-6	1	0,75	0,95	4,5	1,7		45	43	41	38,5	35	30	22,5	14	6
								54	52	49,5	46,5	42	36	28	18	8



TIPO TYPE		DIMENSIONI mm- DIMENSIONS mm												DIMENSIONI DIMENSIONS mm			PESO WEIGHT	
Monofase Single-phase	Trifase Three-phase	A	B	C	D	E	F	G	H	H1	H2	Giranti Impellers	DNA	DNM	P	L	H	Kg
MR 2-4	MRt 2-4	201	133	365	90	112	7	164	178	71	143	4	1"	1"	172	440	200	11,3
MR 2-5	MRt 2-5	220	152	383	90	112	7	164	178	71	143	5	1"	1"	172	440	200	11,6
MR 2-6	MRt 2-6	238	171	402	90	112	7	164	178	71	143	6	1"	1"	172	440	200	12,6

ELETTROPOMPE MULTIGIRANTI ORIZZONTALI HORIZONTAL MULTI-IMPELLER PUMPS



APPLICAZIONI

Elettropompe multigiranti ad asse orizzontale sviluppano una notevole pressione e nel contempo un'elevata portata d'acqua con un basso consumo di energia. Per la grande silenziosità e le ottime caratteristiche idrauliche vengono impiegate in impianti domestici, piccola irrigazione a pioggia, lavaggio di veicoli e per l'assemblaggio di gruppi di pressione (autoclavi). Particolarmente adatte per impianti automatici comandati da regolatori di flusso o inverter.

LIMITI D'IMPIEGO

- Temperatura liquido fino a 35°C (per un uso domestico secondo EN 60335-2-41)
Temperatura max. liquido: 90°C (per altri impieghi)
- Temperatura ambiente fino a 40°C
- Altezza d'aspirazione manometrica fino a 7 mt.
- Servizio continuo

MOTORE

- Monofase 230V-50Hz
- Trifase 230/400V-50Hz
- Motore elettrico ad induzione a 2 poli (n = 2850 min⁻¹)
- Isolamento Classe F
- Protezione IP 55

MATERIALI

- Corpo pompa Ghisa
- Supporto motore Ghisa
- Girante Acciaio Inox AISI 304
- Diffusori Acciaio Inox AISI 304
- Albero motore Acciaio Inox AISI 304
- Tenute meccaniche Ceramica/Grafite/Viton

APPLICATION

Horizontal multi-impeller water pumps able to develop high pressure and a high water lift with a comparatively low power consumption.

Thanks to their silent running and very good features, they are suitable in domestic fittings by tank pressure groups, for small sprinkler irrigations and car washing.

Particularly suitable for automatic systems controlled by pressure regulator or inverter.

OPERATING CONDITIONS

- Liquid temperature up to 35°C (for home use according to EN 60335-2-41)
Temperature max. liquid: 90°C (for other uses)
- Ambient temperature up to 40°C
- Total suction lift up to 7 mt.
- Continuous duty

MOTOR

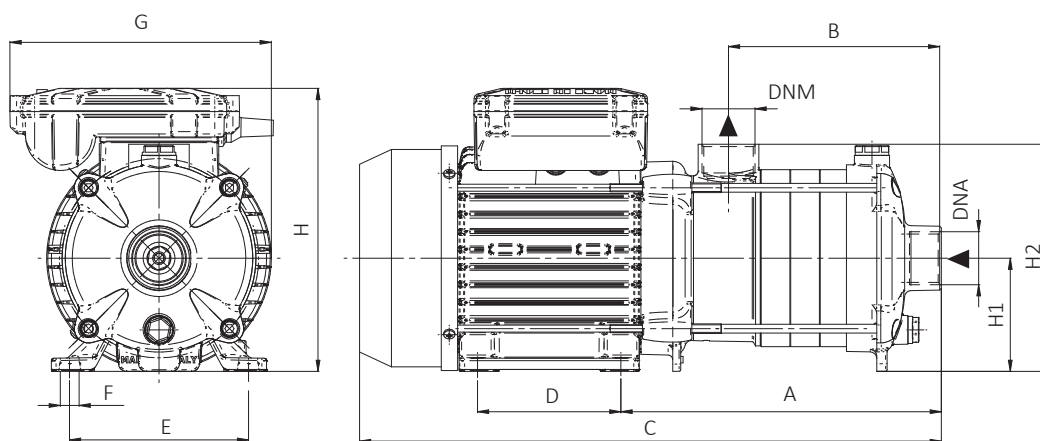
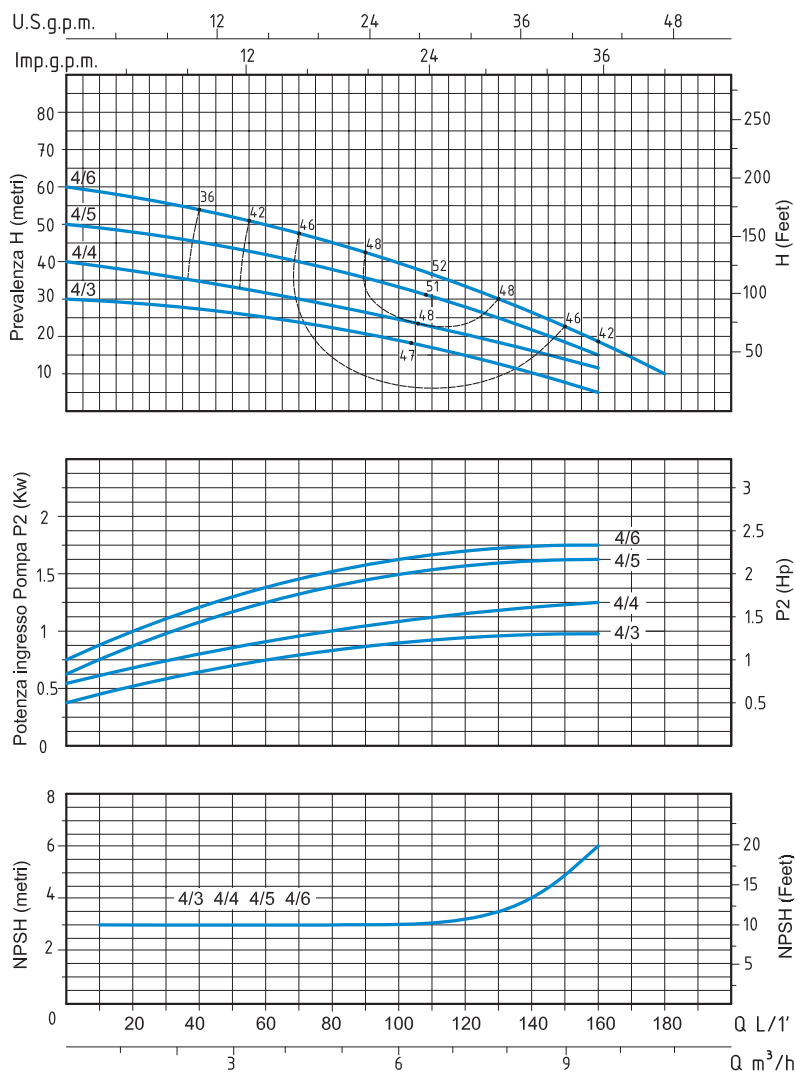
- Single-phase 230V-50Hz
- Three-phase 230/400V-50Hz
- Two-Pole induction motor (n = 2850 min⁻¹)
- Insulation Class F
- Protection IP 55

MATERIALS

- Pump body Cast Iron
- Motor support Cast Iron
- Impeller Stainless Steel AISI 304
- Diffusers Stainless Steel AISI 304
- Shaft with rotor Stainless Steel AISI 304
- Mechanical seal Ceramic/Graphite/Viton

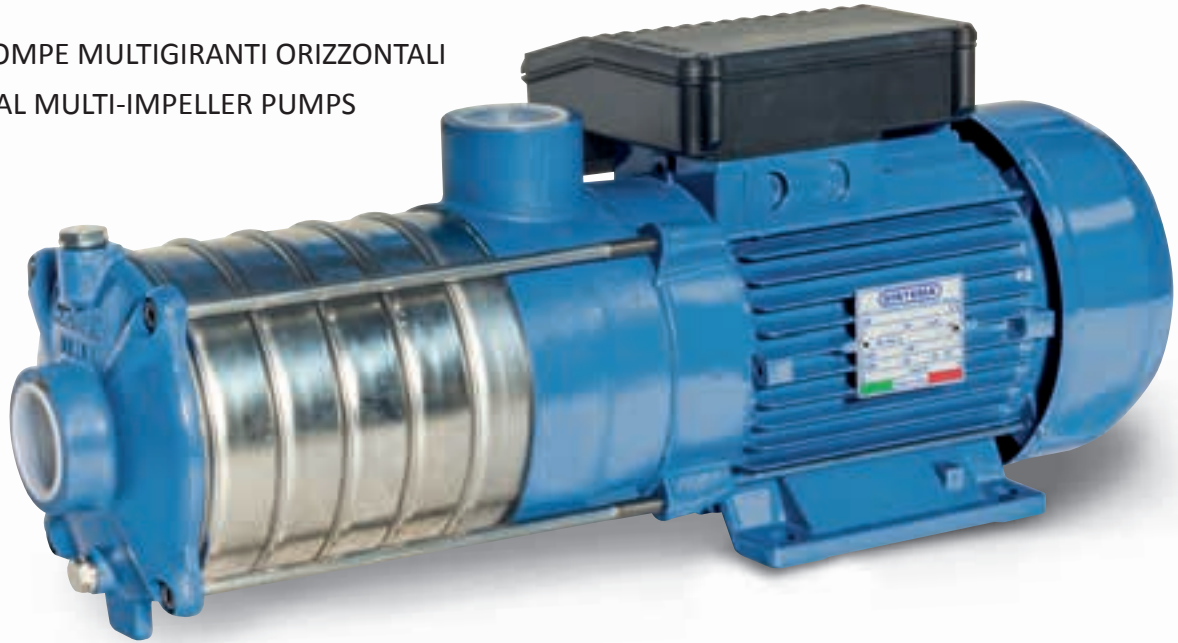
MR4 - 50 HZ - 1 PHASE / 3 PHASE

TIPO TYPE		POTENZA NOMINALE NOMINAL POWER		POTENZA ASSORBITA INPUT POWER	AMPERE		Q = PORTATA- CAPACITY														
Monofase Single-phase	Trifase Three-phase	P2		P1	Monofase Single-phase	Trifase Three-phase	Prevalenza manometrica totale in m.C.A.- Total head in meters w.c.														
		HP	KW	KW			m ³ /h	0	1,2	2,4	3,6	4,8	6	8,4	9,6	10,8					
MR 4-3	MRt 4-3	0,75	0,55	0,95	4,5	1,7	H (m)	29,5	28,5	26,5	24,5	22,5	19,5	13,5	9,5						
MR 4-4	MRt 4-4	1	0,75	1,1	5,2	2		39,5	37,5	35	32	29	25,5	17,5	12						
MR 4-5	MRt 4-5	1,25	0,9	1,45	6,5	3,3		49,5	48	45	42	38	34	24	17,5						
MR 4-6	MRt 4-6	1,5	1,1	1,6	7,3	3,5		60	57	53	48	44	38,5	26,5	18,5	10					



TIPO TYPE		DIMENSIONI mm- DIMENSIONS mm														DIMENSIONI DIMENSIONS mm			PESO WEIGHT
Monofase Single-phase	Trifase Three-phase	A	B	C	D	E	F	G	H	H1	H2	Giranti Impellers	DNA	DNM	P	L	H	Kg	
MR 4-3	MRt 4-3	201	133	365	90	112	7	164	178	71	143	3	1"¼	1"	172	440	200	11,1	
MR 4-4	MRt 4-4	228	161	392	90	112	7	164	178	71	143	4	1"¼	1"	172	440	200	12,1	
MR 4-5	MRt 4-5	256	188	420	90	112	7	164	178	71	143	5	1"¼	1"	172	484	200	13,1	
MR 4-6	MRt 4-6	283	216	447	90	112	7	164	178	71	143	6	1"¼	1"	172	484	200	13,5	

ELETTROPOMPE MULTIGIRANTI ORIZZONTALI HORIZONTAL MULTI-IMPELLER PUMPS



APPLICAZIONI

Elettropompe multigiranti ad asse orizzontale sviluppano una notevole pressione e nel contempo un'elevata portata d'acqua con un basso consumo di energia. Per la grande silenziosità e le ottime caratteristiche idrauliche vengono impiegate in impianti domestici, piccola irrigazione a pioggia, lavaggio di veicoli e per l'assemblaggio di gruppi di pressione (autoclavi). Particolarmente adatte per impianti automatici comandati da regolatori di flusso o inverter.

LIMITI D'IMPIEGO

- Temperatura liquido fino a 35°C (per un uso domestico secondo EN 60335-2-41)
- Temperatura max. liquido: 90°C (per altri impieghi)
- Temperatura ambiente fino a 40°C
- Altezza d'aspirazione manometrica fino a 7 mt.
- Servizio continuo

MOTORE

- Monofase 230V-50Hz
- Trifase 230/400V-50Hz
- Motore elettrico ad induzione a 2 poli (n = 2850 min⁻¹)
- Isolamento Classe F
- Protezione IP 55

MATERIALI

- Corpo pompa Ghisa
- Supporto motore Ghisa
- Girante Acciaio Inox AISI 304
- Diffusori Acciaio Inox AISI 304
- Albero motore Acciaio Inox AISI 304
- Tenute meccaniche Ceramica/Grafite/Viton

APPLICATION

Horizontal multi-impeller water pumps able to develop high pressure and a high water lift with a comparatively low power consumption. Thanks to their silent running and very good features, they are suitable in domestic fittings by tank pressure groups, for small sprinkler irrigations and car washing.

Particularly suitable for automatic systems controlled by pressure regulator or inverter.

OPERATING CONDITIONS

- Liquid temperature up to 35°C (for home use according to EN 60335-2-41)
- Temperature max. liquid: 90°C (for other uses)
- Ambient temperature up to 40°C
- Total suction lift up to 7 mt.
- Continuous duty

MOTOR

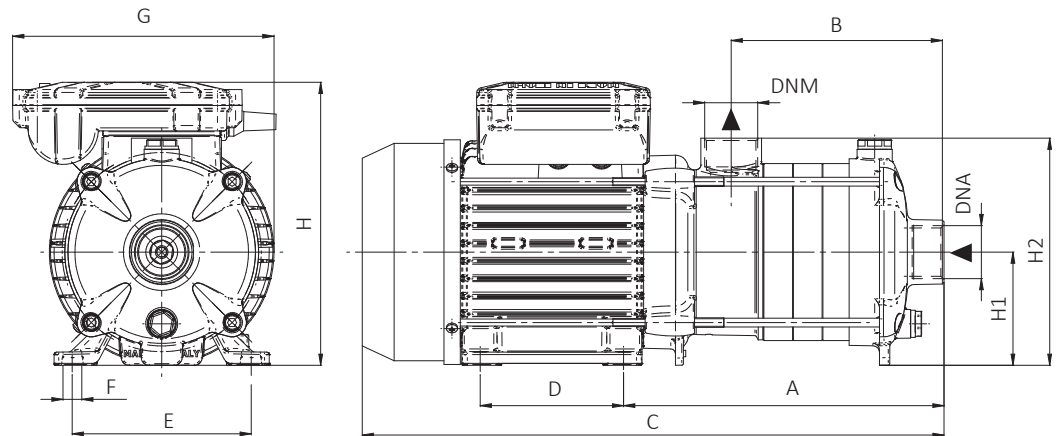
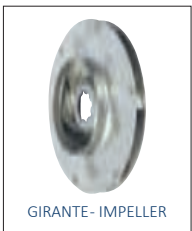
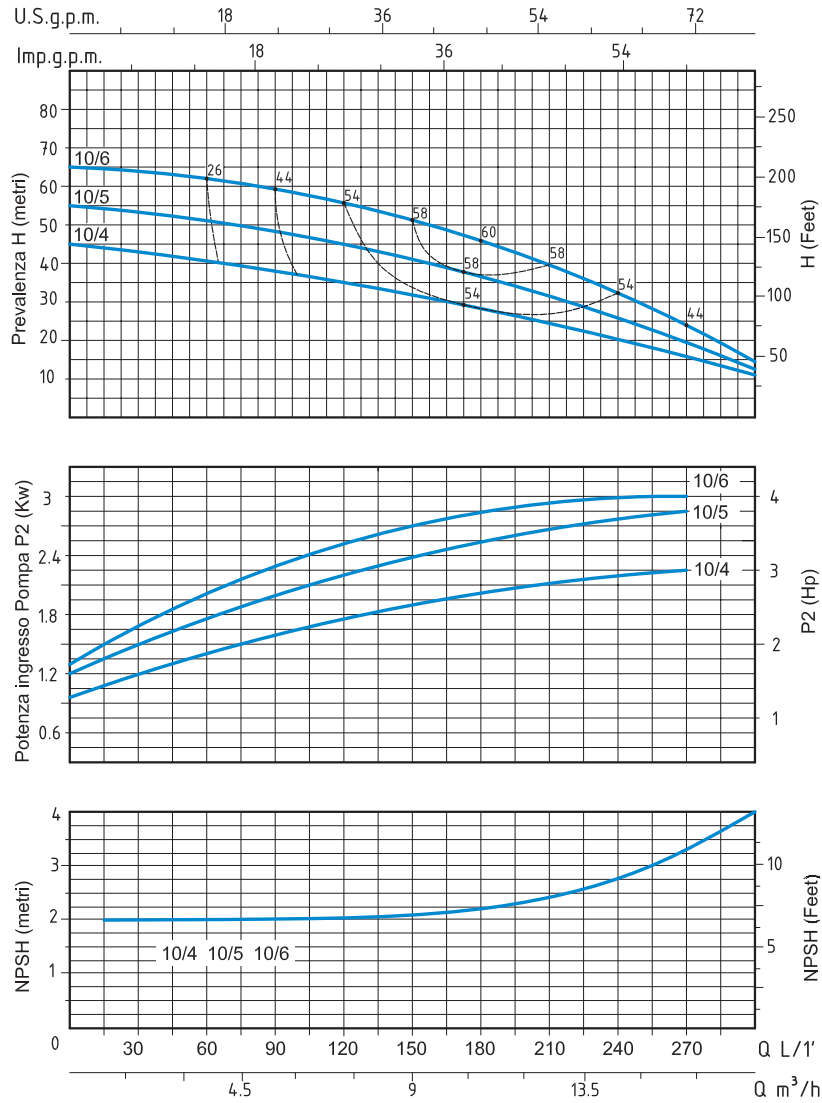
- Single-phase 230V-50Hz
- Three-phase 230/400V-50Hz
- Two-Pole induction motor (n = 2850 min⁻¹)
- Insulation Class F
- Protection IP 55

MATERIALS

- Pump body Cast Iron
- Motor support Cast Iron
- Impeller Stainless Steel AISI 304
- Diffusers Stainless Steel AISI 304
- Shaft with rotor Stainless Steel AISI 304
- Mechanical seal Ceramic/Graphite/Viton

MR10 - 50 HZ - 1 PHASE / 3 PHASE

TIPO TYPE		POTENZA NOMINALE NOMINAL POWER		POTENZA ASSORBITA INPUT POWER	AMPERE		Q = PORTATA - CAPACITY										
Monofase Single-phase	Trifase Three-phase	P2		P1	Monofase Single-phase	Trifase Three-phase	m ³ /h	0	1,8	3,6	5,4	7,2	10,8	13,2	15,6	16,8	18
		HP	KW	KW			lt/1'	0	30	60	90	120	180	220	260	280	300
MR 10-4	MRt 10-4	2	1,5	2	9	3,9	Prevalenza manometrica totale in m.C.A. - Total head in meters w.c.										
MR 10-5	MRt 10-5	3	2,2	2,5	12	4,5	H (m)	44	42	40,5	39	37	30	25	19	15,5	12
								54,5	51,5	50	48	45	36,5	29,5	21,5	17,5	13
	MRt 10-6	4	3	2,8		6,2		66	63	60,5	59	56	45,5	36,5	26,5	21	15,5



TIPO TYPE		DIMENSIONI mm - DIMENSIONS mm											DIMENSIONI DIMENSIONS mm			PESO WEIGHT		
Monofase Single-phase	Trifase Three-phase	A	B	C	D	E	F	G	H	H1	H2	Giranti Impellers	DNA	DNM	P	L	H	Kg
MR 10-4	MRt 10-4	263	169	483	125	140	10	200	230	90	200	4	1"½	1"½	212	554	245	21,6
MR 10-5	MRt 10-5	293	200	513	125	140	10	200	230	90	200	5	1"½	1"½	212	554	245	23,6
	MRt 10-6	324	230	543	125	140	10	200	230	90	200	6	1"½	1"½	240	610	285	26,8

ELETTROPOMPE MULTIGIRANTI ORIZZONTALI HORIZONTAL MULTI-IMPELLER PUMPS



APPLICAZIONI

Elettropompe multigiranti ad asse orizzontale sviluppano una notevole pressione e nel contempo un'elevata portata d'acqua con un basso consumo di energia. Per la grande silenziosità e le ottime caratteristiche idrauliche vengono impiegate in impianti domestici, piccola irrigazione a pioggia, lavaggio di veicoli e per l'assemblaggio di gruppi di pressione (autoclavi).

Particolarmente adatte per impianti automatici comandati da regolatori di flusso o inverter.

LIMITI D'IMPIEGO

- Temperatura liquido fino a 35°C (per un uso domestico secondo EN 60335-2-41)
- Temperatura max. liquido: 90°C (per altri impieghi)
- Temperatura ambiente fino a 40°C
- Altezza d'aspirazione manometrica fino a 7 mt.
- Servizio continuo

MOTORE

- Monofase 230V-50Hz
- Trifase 230/400V-50Hz
- Motore elettrico ad induzione a 2 poli (n = 2850 min⁻¹)
- Isolamento Classe F
- Protezione IP 55

MATERIALI

- Corpo pompa: Acciaio Inox AISI 304
- Supporto motore: Acciaio Inox AISI 304
- Girante: Acciaio Inox AISI 304
- Diffusori: Acciaio Inox AISI 304
- Albero motore: Acciaio Inox AISI 304
- Tenute meccaniche: Ceramica/Grafite/Viton

APPLICATION

Horizontal multi-impeller water pumps able to develop high pressure and a high water lift with a comparatively low power consumption.

Thanks to their silent running and very good features, they are suitable in domestic fittings by tank pressure groups, for small sprinkler irrigations and car washing.

Particularly suitable for automatic systems controlled by pressure regulator or inverter.

OPERATING CONDITIONS

- Liquid temperature up to 35°C (for home use according to EN 60335-2-41)
- Temperature max. liquid: 90°C (for other uses)
- Ambient temperature up to 40°C
- Total suction lift up to 7 mt.
- Continuous duty

MOTOR

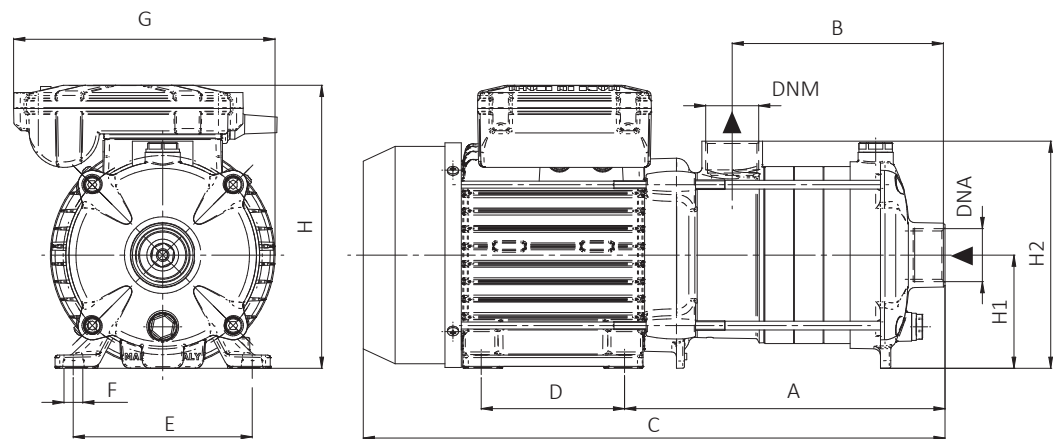
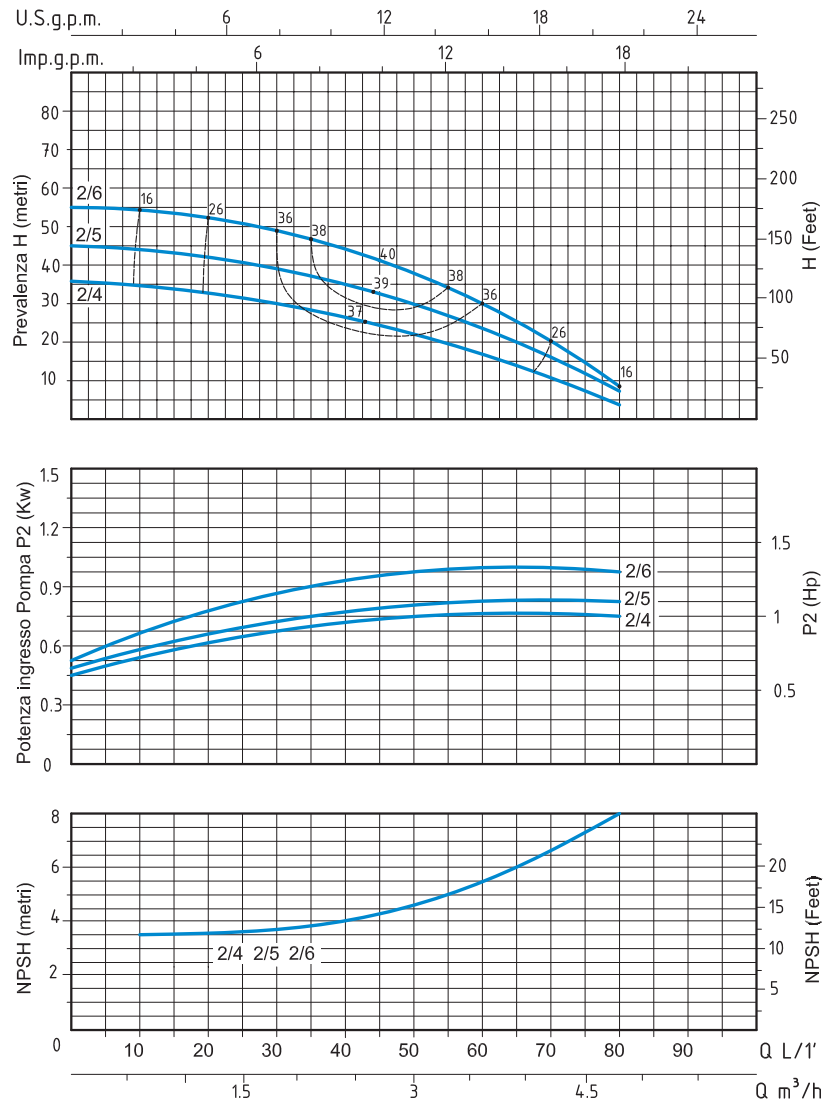
- Single-phase 230V-50Hz
- Three-phase 230/400V-50Hz
- Two-Pole induction motor (n = 2850 min⁻¹)
- Insulation Class F
- Protection IP 55

MATERIALS

- Pump body: Stainless Steel AISI 304
- Motor support: Stainless Steel AISI 304
- Impeller: Stainless Steel AISI 304
- Diffusers: Stainless Steel AISI 304
- Shaft with rotor: Stainless Steel AISI 304
- Mechanical seal: Ceramic/Graphite/Viton

MRX2 - 50 HZ - 1 PHASE / 3 PHASE

TIPO TYPE		POTENZA NOMINALE NOMINAL POWER		POTENZA ASSORBITA INPUT POWER	AMPERE		Q = PORTATA- CAPACITY									
Monofase Single-phase	Trifase Three-phase	P2		P1	Monofase Single-phase	Trifase Three-phase	Prevalenza manometrica totale in m.C.A.- Total head in meters w.c.									
		HP	kW	kW			m ³ /h	0	0,6	1,2	1,8	2,4	3	3,6	4,2	4,8
MRX 2-4	MRXt 2-4	0,75	0,55	0,75	3,8	1,5	lt/1'	0	10	20	30	40	50	60	70	80
MRX 2-5	MRXt 2-5	0,75	0,55	0,85	4,1	1,6	H (m)	36	34,5	33	30,5	27,5	23	17	10,5	4
MRX 2-6	MRXt 2-6	1	0,75	0,95	4,5	1,7		45	43	41	38,5	35	30	22,5	14	6
								54	52	49,5	46,5	42	36	28	18	8



TIPO TYPE		DIMENSIONI mm- DIMENSIONS mm												DIMENSIONI DIMENSIONS mm			PESO WEIGHT	
Monofase Single-phase	Trifase Three-phase	A	B	C	D	E	F	G	H	H1	H2	Giranti Impellers	DNA	DNM	P	L	H	Kg
MRX 2-4	MRXt 2-4	201	133	365	90	112	7	164	178	71	143	4	1"	1"	172	440	200	10,6
MRX 2-5	MRXt 2-5	220	152	383	90	112	7	164	178	71	143	5	1"	1"	172	440	200	11,1
MRX 2-6	MRXt 2-6	238	171	402	90	112	7	164	178	71	143	6	1"	1"	172	440	200	11,9

ELETTROPOMPE MULTIGIRANTI ORIZZONTALI HORIZONTAL MULTI-IMPELLER PUMPS



APPLICAZIONI

Elettropompe multigiranti ad asse orizzontale sviluppano una notevole pressione e nel contempo un'elevata portata d'acqua con un basso consumo di energia. Per la grande silenziosità e le ottime caratteristiche idrauliche vengono impiegate in impianti domestici, piccola irrigazione a pioggia, lavaggio di veicoli e per l'assemblaggio di gruppi di pressione (autoclavi).
Particolarmente adatte per impianti automatici comandati da regolatori di flusso o inverter.

LIMITI D'IMPIEGO

- Temperatura liquido fino a 35°C (per un uso domestico secondo EN 60335-2-41)
- Temperatura max. liquido: 90°C (per altri impieghi)
- Temperatura ambiente fino a 40°C
- Altezza d'aspirazione manometrica fino a 7 mt.
- Servizio continuo

MOTORE

- Monofase 230V-50Hz
- Trifase 230/400V-50Hz
- Motore elettrico ad induzione a 2 poli (n = 2850 min⁻¹)
- Isolamento Classe F
- Protezione IP 55

MATERIALI

- Corpo pompa: Acciaio Inox AISI 304
- Supporto motore: Acciaio Inox AISI 304
- Girante: Acciaio Inox AISI 304
- Diffusori: Acciaio Inox AISI 304
- Albero motore: Acciaio Inox AISI 304
- Tenute meccaniche: Ceramica/Grafite/Viton

APPLICATION

Horizontal multi-impeller water pumps able to develop high pressure and a high water lift with a comparatively low power consumption.

Thanks to their silent running and very good features, they are suitable in domestic fittings by tank pressure groups, for small sprinkler irrigations and car washing.

Particularly suitable for automatic systems controlled by pressure regulator or inverter.

OPERATING CONDITIONS

- Liquid temperature up to 35°C (for home use according to EN 60335-2-41)
- Temperature max. liquid: 90°C (for other uses)
- Ambient temperature up to 40°C
- Total suction lift up to 7 mt.
- Continuous duty

MOTOR

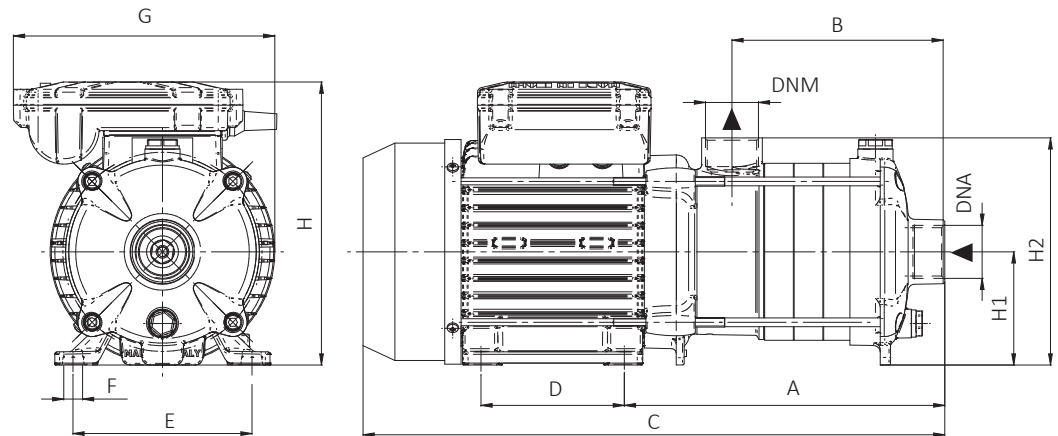
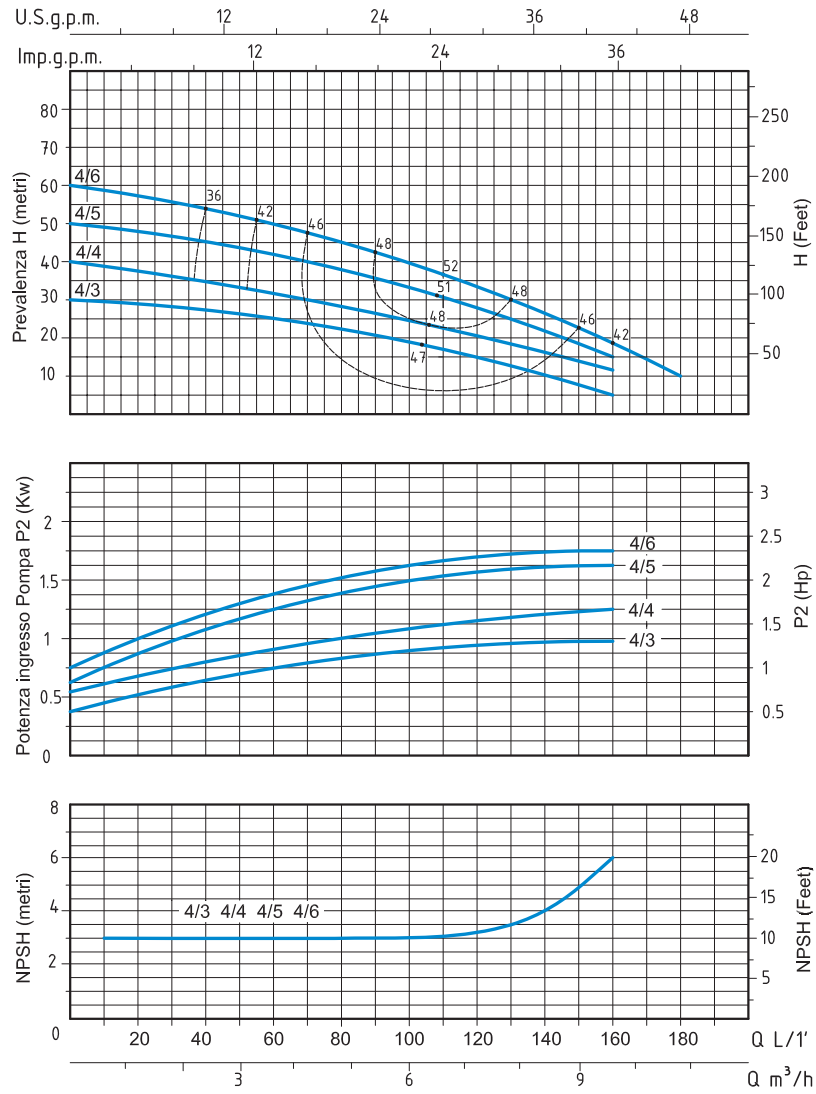
- Single-phase 230V-50Hz
- Three-phase 230/400V-50Hz
- Two-Pole induction motor (n = 2850 min⁻¹)
- Insulation Class F
- Protection IP 55

MATERIALS

- Pump body: Stainless Steel AISI 304
- Motor support: Stainless Steel AISI 304
- Impeller: Stainless Steel AISI 304
- Diffusers: Stainless Steel AISI 304
- Shaft with rotor: Stainless Steel AISI 304
- Mechanical seal: Ceramic/Graphite/Viton

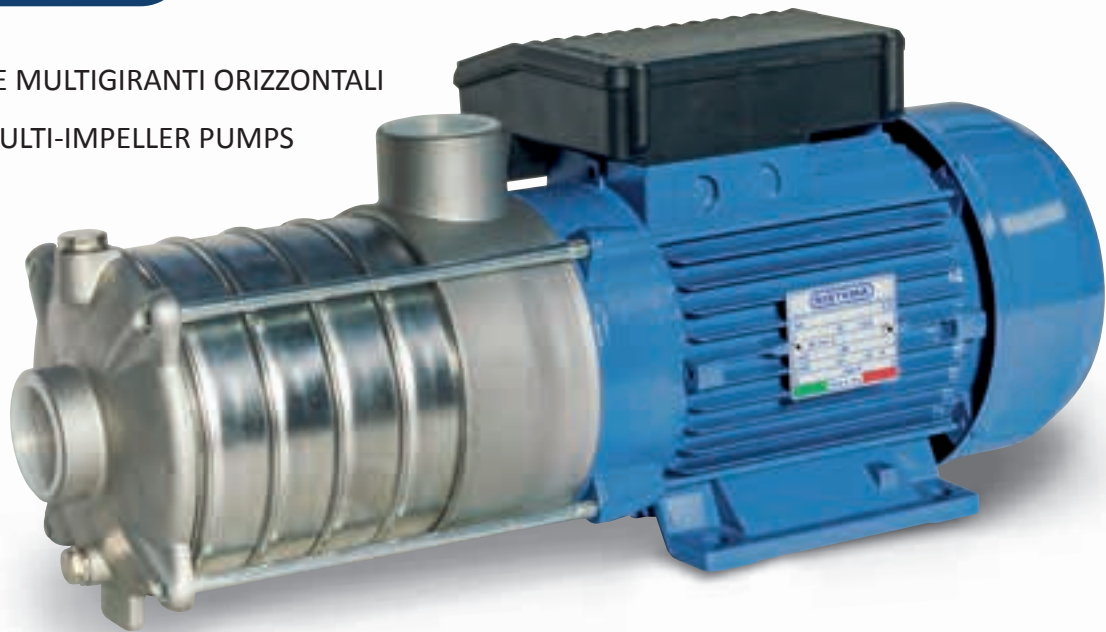
MRX4 - 50 HZ - 1 PHASE / 3 PHASE

TIPO TYPE		POTENZA NOMINALE NOMINAL POWER		POTENZA ASSORBITA INPUT POWER	AMPERE		Q = PORTATA- CAPACITY										
Monofase Single-phase	Trifase Three-phase	P2		P1	Monofase Single-phase	Trifase Three-phase	Prevalenza manometrica totale in m.C.A.- Total head in meters w.c.										
		HP	KW	KW			m ³ /h	0	1,2	2,4	3,6	4,8	6	8,4	9,6	10,8	
MRX 4-3	MRXt 4-3	0,75	0,55	0,95	4,5	1,7	H (m)	29,5	28,5	26,5	24,5	22,5	19,5	13,5	9,5		
MRX 4-4	MRXt 4-4	1	0,75	1,1	5,2	2		39,5	37,5	35	32	29	25,5	17,5	12		
MRX 4-5	MRXt 4-5	1,25	0,9	1,45	6,5	3,3		49,5	48	45	42	38	34	24	17,5		
MRX 4-6	MRXt 4-6	1,5	1,1	1,6	7,3	3,5		60	57	53	48	44	38,5	26,5	18,5	10	



TIPO TYPE		DIMENSIONI mm - DIMENSIONS mm														DIMENSIONI DIMENSIONS mm			PESO WEIGHT
Monofase Single-phase	Trifase Three-phase	A	B	C	D	E	F	G	H	H1	H2	Giranti Impellers	DNA	DNM	P	L	H	Kg	
MRX 4-3	MRXt 4-3	201	133	365	90	112	7	164	178	71	143	3	1"¼	1"	172	440	200	10,6	
MRX 4-4	MRXt 4-4	228	161	392	90	112	7	164	178	71	143	4	1"¼	1"	172	440	200	11,5	
MRX 4-5	MRXt 4-5	256	188	420	90	112	7	164	178	71	143	5	1"¼	1"	172	484	200	13,2	
MRX 4-6	MRXt 4-6	283	216	447	90	112	7	164	178	71	143	6	1"¼	1"	172	484	200	13,5	

ELETTROPOMPE MULTIGIRANTI ORIZZONTALI
HORIZONTAL MULTI-IMPELLER PUMPS



APPLICAZIONI

Elettropompe multigiranti ad asse orizzontale sviluppano una notevole pressione e nel contempo un'elevata portata d'acqua con un basso consumo di energia. Per la grande silenziosità e le ottime caratteristiche idrauliche vengono impiegate in impianti domestici, piccola irrigazione a pioggia, lavaggio di veicoli e per l'assemblaggio di gruppi di pressione (autoclavi). Particolarmente adatte per impianti automatici comandati da regolatori di flusso o inverter.

LIMITI D'IMPIEGO

- Temperatura liquido fino a 35°C (per un uso domestico secondo EN 60335-2-41)
- Temperatura max. liquido: 90°C (per altri impieghi)
- Temperatura ambiente fino a 40°C
- Altezza d'aspirazione manometrica fino a 7 mt.
- Servizio continuo

MOTORE

- Monofase 230V-50Hz
- Trifase 230/400V-50Hz
- Motore elettrico ad induzione a 2 poli (n = 2850 min⁻¹)
- Isolamento Classe F
- Protezione IP 55

MATERIALI

- Corpo pompa: Acciaio Inox AISI 304
- Supporto motore: Acciaio Inox AISI 304
- Girante: Acciaio Inox AISI 304
- Diffusori: Acciaio Inox AISI 304
- Albero motore: Acciaio Inox AISI 304
- Tenute meccaniche: Ceramica/Grafite/Viton

APPLICATION

Horizontal multi-impeller water pumps able to develop high pressure and a high water lift with a comparatively low power consumption. Thanks to their silent running and very good features, they are suitable in domestic fittings by tank pressure groups, for small sprinkler irrigations and car washing. Particularly suitable for automatic systems controlled by pressure regulator or inverter.

OPERATING CONDITIONS

- Liquid temperature up to 35°C (for home use according to EN 60335-2-41)
- Temperature max. liquid: 90°C (for other uses)
- Ambient temperature up to 40°C
- Total suction lift up to 7 mt.
- Continuous duty

MOTOR

- Single-phase 230V-50Hz
- Three-phase 230/400V-50Hz
- Two-Pole induction motor (n = 2850 min⁻¹)
- Insulation Class F
- Protection IP 55

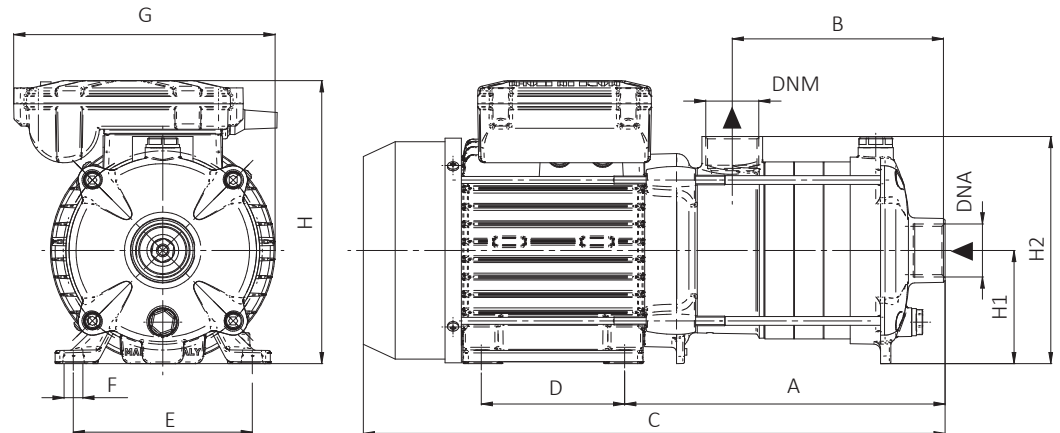
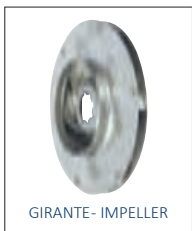
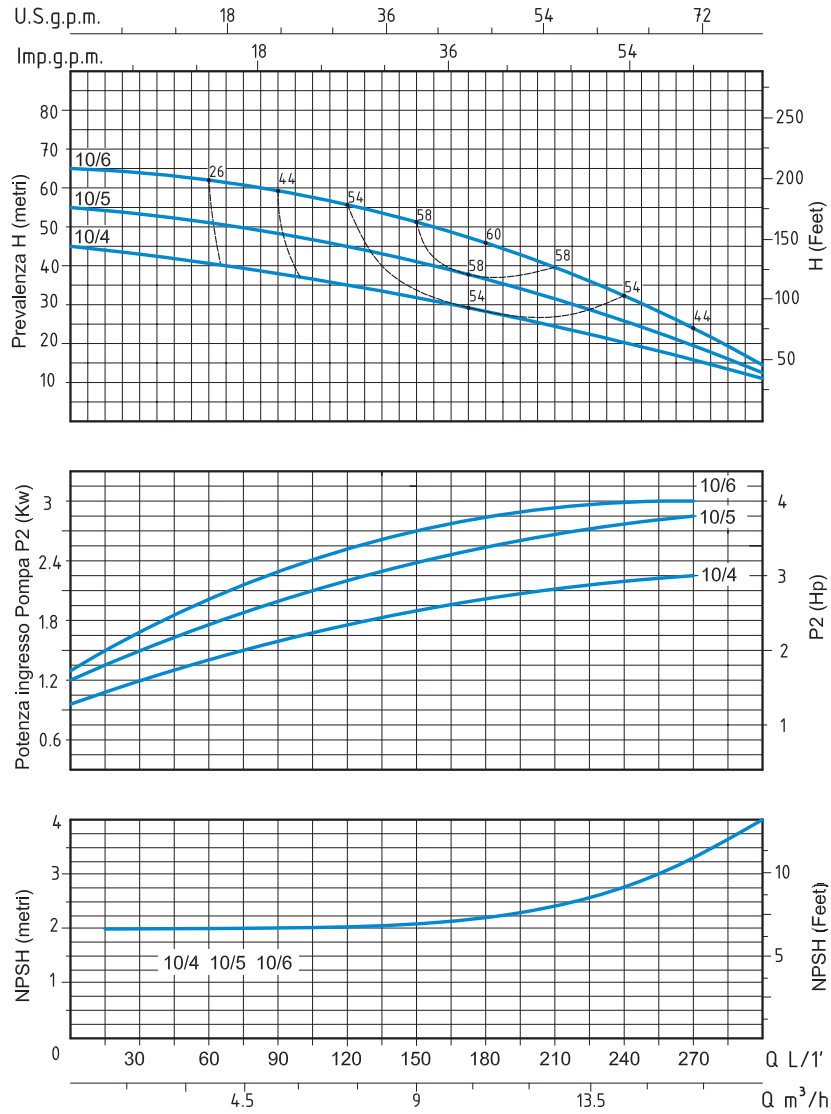
MATERIALS

- Pump body: Stainless Steel AISI 304
- Motor support: Stainless Steel AISI 304
- Impeller: Stainless Steel AISI 304
- Diffusers: Stainless Steel AISI 304
- Shaft with rotor: Stainless Steel AISI 304
- Mechanical seal: Ceramic/Graphite/Viton

MRX10 - 50 HZ - 1 PHASE / 3 PHASE

TIPO TYPE		POTENZA NOMINALE NOMINAL POWER		POTENZA ASSORBITA INPUT POWER	AMPERE		Q = PORTATA- CAPACITY										
Monofase Single-phase	Trifase Three-phase	P2		P1	Monofase Single-phase	Trifase Three-phase	m ³ /h	0	1,8	3,6	5,4	7,2	10,8	13,2	15,6	16,8	18
		HP	kW	kW			lt/1'	0	30	60	90	120	180	220	260	280	300
MRX 10-4	MRXt 10-4	2	1,5	2	9	3,9	H (m)	44	42	40,5	39	37	30	25	19	15,5	12
MRX 10-5	MRXt 10-5	3	2,2	2,5	12	4,5		54,5	51,5	50	48	45	36,5	29,5	21,5	17,5	13
	MRXt 10-6	4	3	3,2		7		66	63	60,5	59	56	45,5	36,5	26,5	21	15,5

MRX10



TIPO TYPE		DIMENSIONI mm- DIMENSIONS mm												DIMENSIONI DIMENSIONS mm			PESO WEIGHT	
Monofase Single-phase	Trifase Three-phase	A	B	C	D	E	F	G	H	H1	H2	Giranti Impellers	DNA	DNM	P	L	H	Kg
MRX 10-4	MRXt 10-4	263	169	483	125	140	10	200	230	90	200	4	1"½	1"½	212	554	245	21,2
MRX 10-5	MRXt 10-5	293	200	513	125	140	10	200	230	90	200	5	1"½	1"½	212	554	245	22,5
	MRXt 10-6	324	230	543	125	140	10	200	230	90	200	6	1"½	1"½	226	530	278	25,8

ELETTROPOMPE MULTISTADIO AD ASSE VERTICALE MULTISTAGE VERTICAL ELECTRIC PUMPS



APPLICAZIONI

Elettropompe centrifughe multistadio ad asse verticale sviluppano una notevole pressione e nel contempo un'elevata portata d'acqua con un basso consumo di energia.

Elettropompa universale per applicazioni civili ed industriali per impianti di lavaggio, a media pressione, per l'irrigazione, per l'agricoltura, per impianti sportivi e per uso domestico.

Adatte per applicazione in impianti di pressurizzazione.

APPLICATION

Centrifugal vertical multistage water pumps able to develop high pressure and a high water lift with a comparatively low power consumption.

Universal pump for civil and industrial purposes, for medium pressure system, for irrigation in agriculture, sports fittings and domestic use.

Particularly suitable for high pressure systems.

LIMITI D'IMPIEGO

- Temperatura liquido fino a 35°C (per un uso domestico secondo EN 60335-2-41)

- Temperatura max. liquido: 35°C (per altri impieghi)

- Temperatura ambiente fino a 40°C

- Altezza d'aspirazione manometrica fino a 7 mt.

- Servizio continuo

MOTORE

- Monofase 230V-50Hz

- Trifase 230/400V-50Hz

- Motore elettrico ad induzione a 2 poli (n = 2850 min⁻¹)

- Isolamento Classe F

- Protezione IP 55

MATERIALI

- Corpo pompa

Ghisa

- Supporto motore

Ghisa

- Girante

Noryl

- Diffusore

Noryl

- Camicia pompa

Acciaio Inox AISI 304

- Albero motore

Acciaio Inox AISI 304

- Tenute meccaniche

Ceramica/Grafite/NBR

OPERATING CONDITIONS

- Liquid temperature up to 35°C (for home use according to EN 60335-2-41)

- Temperature max. liquid: 35°C (for other uses)

- Ambient temperature up to 40°C

- Total suction lift up to 7 mt.

- Continuous duty

MOTOR

- Single-phase 230V-50Hz

- Three-phase 230/400V-50Hz

- Two-Pole induction motor (n = 2850 min⁻¹)

- Insulation Class F

- Protection IP 55

MATERIALS

- Pump body

Cast Iron

- Motor Support

Cast Iron

- Impeller

Noryl

- Diffuser

Noryl

- Pump casing

Stainless Steel AISI 304

- Shaft with rotor

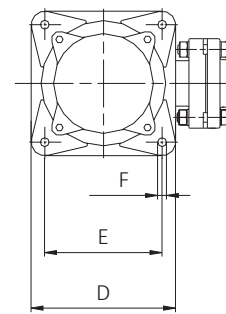
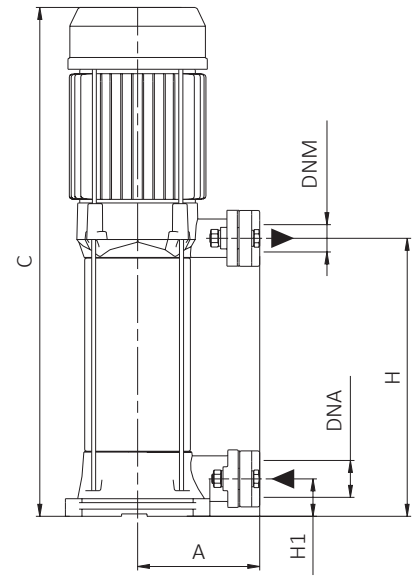
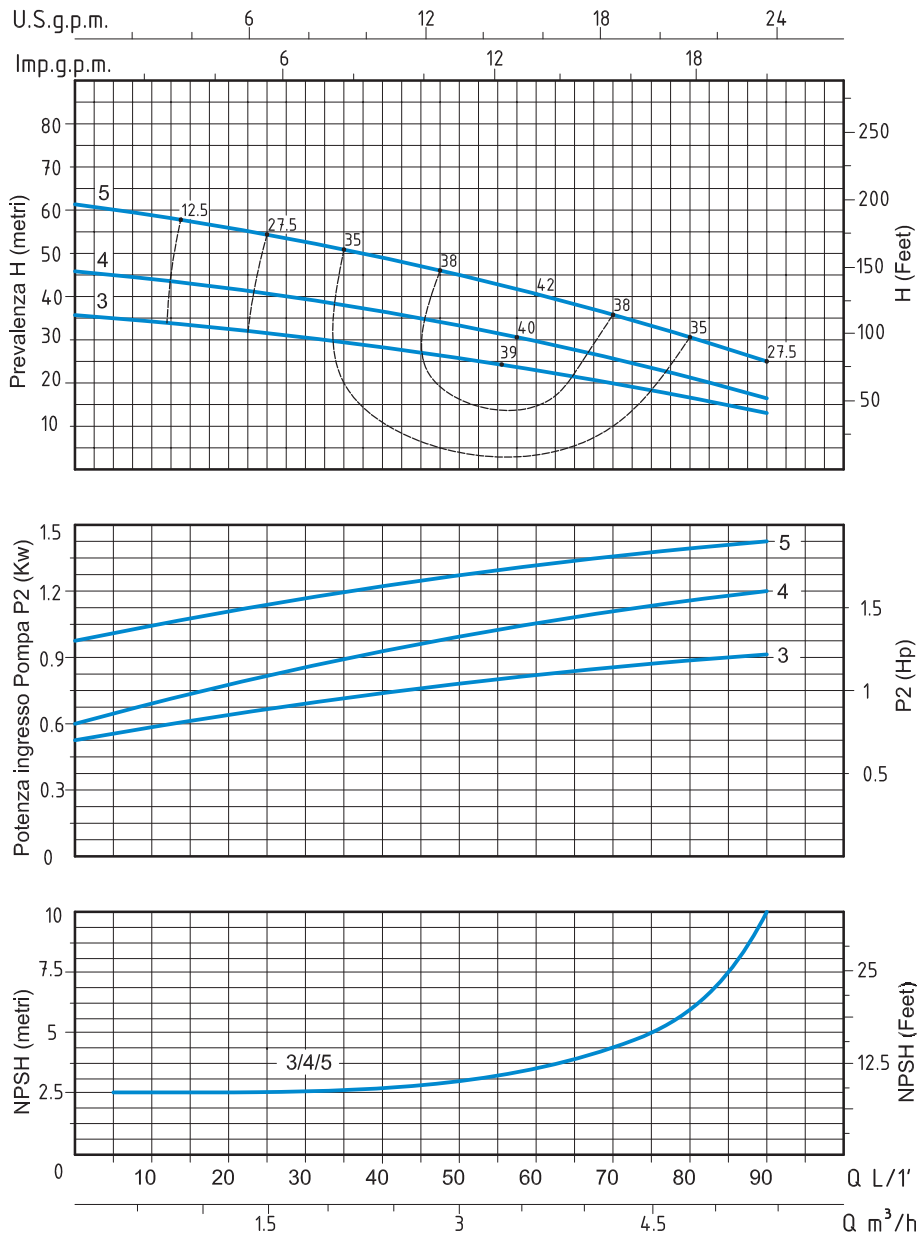
Stainless Steel AISI 304

- Mechanical seal

Ceramic/Graphite/NBR

MRV - 50 HZ - 1 PHASE / 3 PHASE

TIPO TYPE		POTENZA NOMINALE NOMINAL POWER		POTENZA ASSORBITA INPUT POWER	AMPERE		Q = PORTATA - CAPACITY									
Monofase Single-phase	Trifase Three-phase	P2		P1	Monofase Single-phase	Trifase Three-phase	Prevalenza manometrica totale in m.C.A. - Total head in meters w.c.									
		HP	kW	kW			m ³ /h	0	0,6	1,2	1,8	2,4	3	3,6	4,2	4,8
MRV 3	MRVt 3	0,8	0,6	0,85	3,8	2	0	10	20	30	40	50	60	70	80	90
MRV 4	MRVt 4	1	0,7	1	4,8	2,2	35	34	33	31	28	25	23	18	15	13
MRV 5	MRVt 5	1,5	1,1	1,4	6,5	3,2	46	45	44	43	38	35	33	25	21	18
							61	60	56	53	47	44	40	33	28	24



TIPO TYPE		DIMENSIONI mm - DIMENSIONS mm								DIMENSIONI DIMENSIONS mm			PESO WEIGHT		
Monofase Single-phase	Trifase Three-phase	A	C	D	E	F	H	H1	Giranti Impellers	DNA	DNM	P	L	H	Kg
MRV 3	MRVt 3	101	373,5	154	101	9	170	30	3	1"	1"	197	456	208	12,7
MRV 4	MRVt 4	101	397,5	154	101	9	200	30	4	1"	1"	197	456	208	14,2
MRV 5	MRVt 5	101	421,5	154	101	9	218	30	5	1"	1"	197	456	208	15,1

ELETTROPOMPE MULTISTADIO AD ASSE VERTICALE MULTISTAGE VERTICAL ELECTRIC PUMPS



APPLICAZIONI

Elettropompe centrifughe multistadio ad asse verticale sviluppano una notevole pressione e nel contempo un'elevata portata d'acqua con un basso consumo di energia.

Elettropompa universale per applicazioni civili ed industriali per impianti di lavaggio, a media pressione, per l'irrigazione, per l'agricoltura, per impianti sportivi e per uso domestico.

Adatte per applicazione in impianti di pressurizzazione.

APPLICATION

Centrifugal vertical multistage water pumps able to develop high pressure and a high water lift with a comparatively low power consumption.

Universal pump for civil and industrial purposes, for medium pressure system, for irrigation in agriculture, sports fittings and domestic use.

Particularly suitable for high pressure systems.

LIMITI D'IMPIEGO

- Temperatura liquido fino a 35°C (per un uso domestico secondo EN 60335-2-41)

Temperatura max. liquido: 35°C (per altri impieghi)

- Temperatura ambiente fino a 40°C

- Altezza d'aspirazione manometrica fino a 7 mt.

- Servizio continuo

MOTORE

- Monofase 230V-50Hz

- Trifase 230/400V-50Hz

- Motore elettrico ad induzione a 2 poli (n = 2850 min⁻¹)

- Isolamento Classe F

- Protezione IP 55

MATERIALI

- Corpo pompa

Ghisa

- Supporto motore

Ghisa

- Girante

Noryl

- Diffusore

Noryl

- Camicia pompa

Acciaio Inox AISI 304

- Albero motore

Acciaio Inox AISI 304

- Tenute meccaniche

Silicio/Silicio/NBR

OPERATING CONDITIONS

- Liquid temperature up to 35°C (for home use according to EN 60335-2-41)

Temperature max. liquid: 35°C (for other uses)

- Ambient temperature up to 40°C

- Total suction lift up to 7 mt.

- Continuous duty

MOTOR

- Single-phase 230V-50Hz

- Three-phase 230/400V-50Hz

- Two-Pole induction motor (n = 2850 min⁻¹)

- Insulation Class F

- Protection IP 55

MATERIALS

- Pump body

Cast Iron

- Motor Support

Cast Iron

- Impeller

Noryl

- Diffuser

Noryl

- Pump casing

Stainless Steel AISI 304

- Shaft with rotor

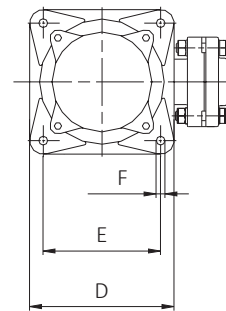
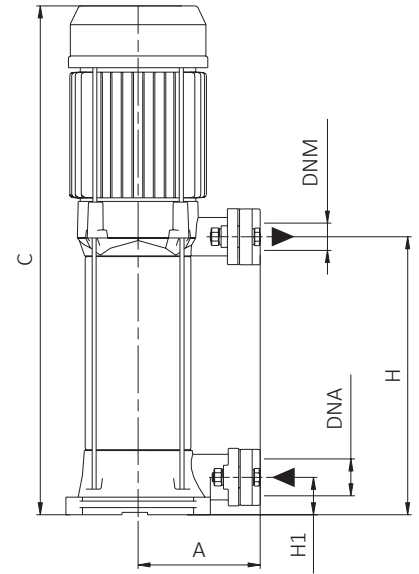
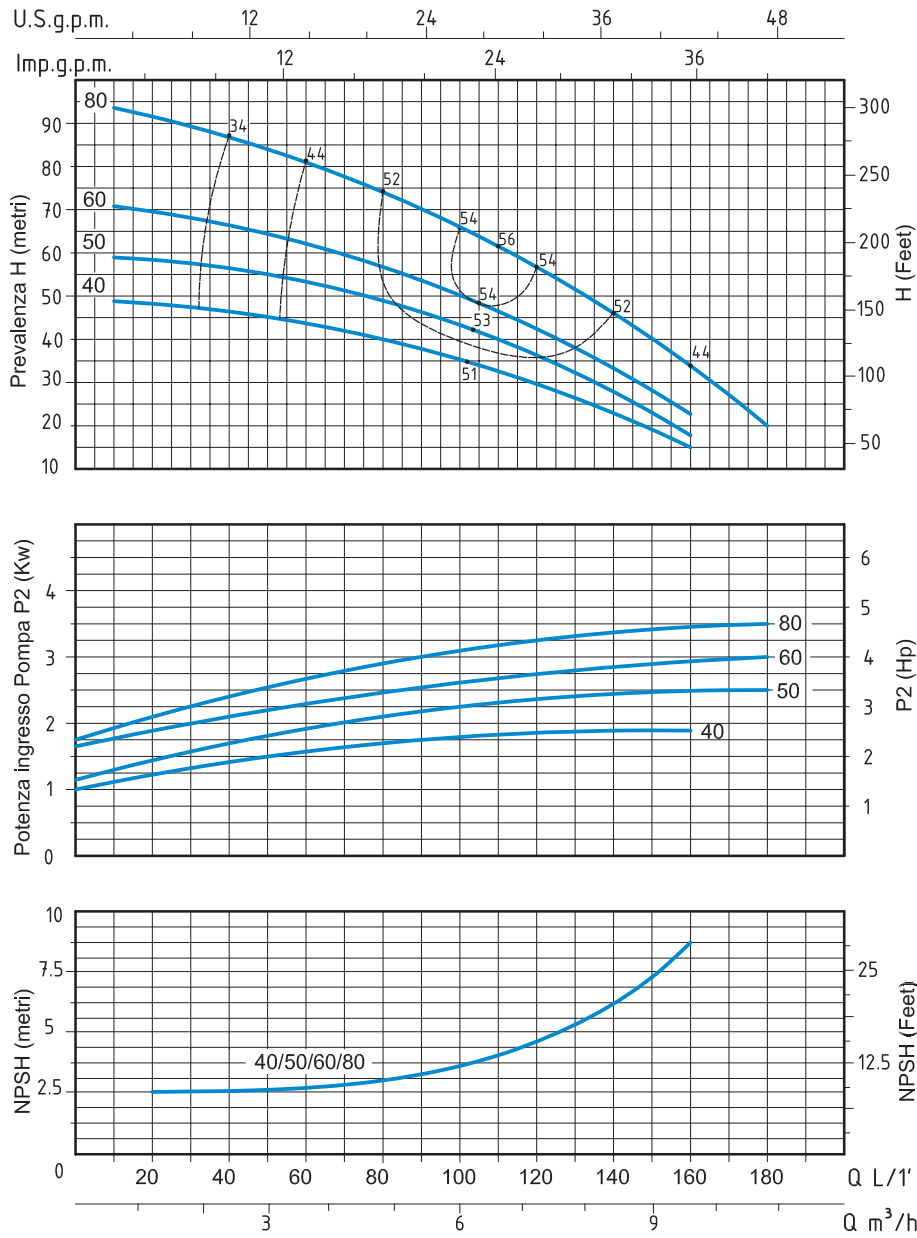
Stainless Steel AISI 304

- Mechanical seal

Silicon/Silicon/NBR

MRV - 50 HZ - 1 PHASE / 3 PHASE

TIPO TYPE		POTENZA NOMINALE NOMINAL POWER		POTENZA ASSORBITA INPUT POWER	AMPERE		Q = PORTATA- CAPACITY														
Monofase Single-phase	Trifase Three-phase	P2		P1	Monofase Single-phase	Trifase Three-phase	Prevalenza manometrica totale in m.C.A.- Total head in meters w.c.														
		HP	KW	KW			m ³ /h	0,6	1,2	2,4	3,6	4,8	6	7,2	8,4	9,6	10,8				
MRV 40	MRVt 40	2	1,5	2	9,3	4,2	H	50	48	45	43	39	35	30	23	15					
MRV 50	MRVt 50	2,5	1,85	2,2	10	4,6		60	57	54	52	47	41	34	25	18					
MRV 60	MRVt 60	3	2,2	2,7	12	5,3		73	68	66	64	57	49	41	32	22					
	MRVt 80	4	3	3,5		6,6		97	92	87	83	77	69	58	46	30	15				



TIPO TYPE		DIMENSIONI mm- DIMENSIONS mm								DIMENSIONI DIMENSIONS mm			PESO WEIGHT		
Monofase Single-phase	Trifase Three-phase	A	C	D	E	F	H	H1	Giranti Impellers	DNA	DNM	P	L	H	Kg
MRV 40	MRVt 40	156	525	181	147	11	239	41	4	1"¼	1"	240	610	285	27,3
MRV 50	MRVt 50	156	554	181	147	11	268	41	5	1"¼	1"	240	610	285	28,4
MRV 60	MRVt 60	156	583	181	147	11	297	41	6	1"¼	1"	240	610	285	31,6
	MRVt 80	156	641	181	147	11	355	41	8	1"¼	1"	240	610	285	31,9

ELETTROPOMPE MULTIGIRANTI VERTICALI VERTICAL MULTI-IMPELLER PUMPS

APPLICAZIONI

Elettropompe multigiranti ad asse verticale sviluppano una notevole pressione e nel contempo un'elevata portata d'acqua con un basso consumo di energia. Per la grande silenziosità e le ottime caratteristiche idrauliche vengono impiegate in impianti domestici, piccola irrigazione a pioggia, lavaggio di veicoli e per l'assemblaggio di gruppi di pressione (autoclavi).

Particolarmente adatte per impianti automatici comandati da regolatori di flusso o inverter.

APPLICATION

Vertical multi-impeller water pumps able to develop high pressure and a high water lift with a comparatively low power consumption.

Thanks to their silent running and very good features, they are suitable in domestic fittings by tank pressure groups, for small sprinkler irrigations and car washing.

Particularly suitable for automatic systems controlled by pressure regulator or inverter.

LIMITI D'IMPIEGO

- Temperatura liquido fino a 35°C (per un uso domestico secondo EN 60335-2-41)
- Temperatura max. liquido: 90°C (per altri impieghi)
- Temperatura ambiente fino a 40°C
- Altezza d'aspirazione manometrica fino a 7 mt.
- Servizio continuo

MOTORE

- Monofase 230V-50Hz
- Trifase 230/400V-50Hz
- Motore elettrico ad induzione a 2 poli (n = 2850 min⁻¹)
- Isolamento Classe F
- Protezione IP 55

MATERIALI

- Corpo pompa: Acciaio Inox AISI 304
- Supporto motore: Acciaio Inox AISI 304
- Girante: Acciaio Inox AISI 304
- Diffusori: Acciaio Inox AISI 304
- Albero motore: Acciaio Inox AISI 304
- Tenute meccaniche: Ceramica/Grafite/Viton



OPERATING CONDITIONS

- Liquid temperature up to 35°C (for home use according to EN 60335-2-41)
- Temperature max. liquid: 90°C (for other uses)
- Ambient temperature up to 40°C
- Total suction lift up to 7 mt.
- Continuous duty

MOTOR

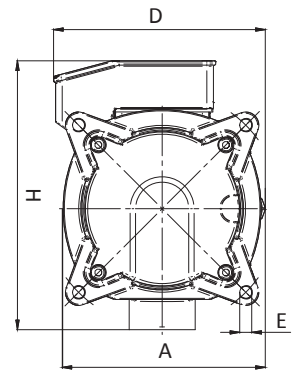
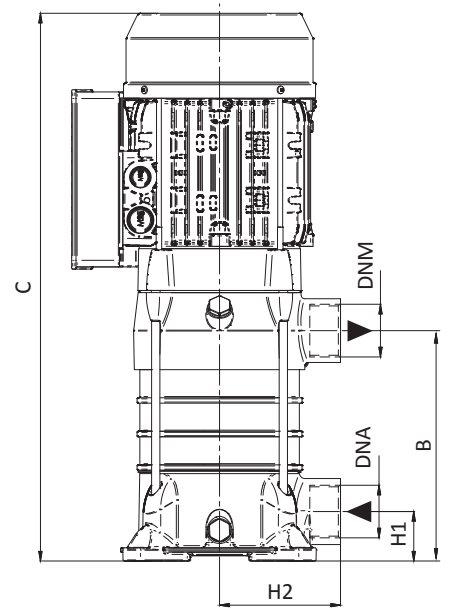
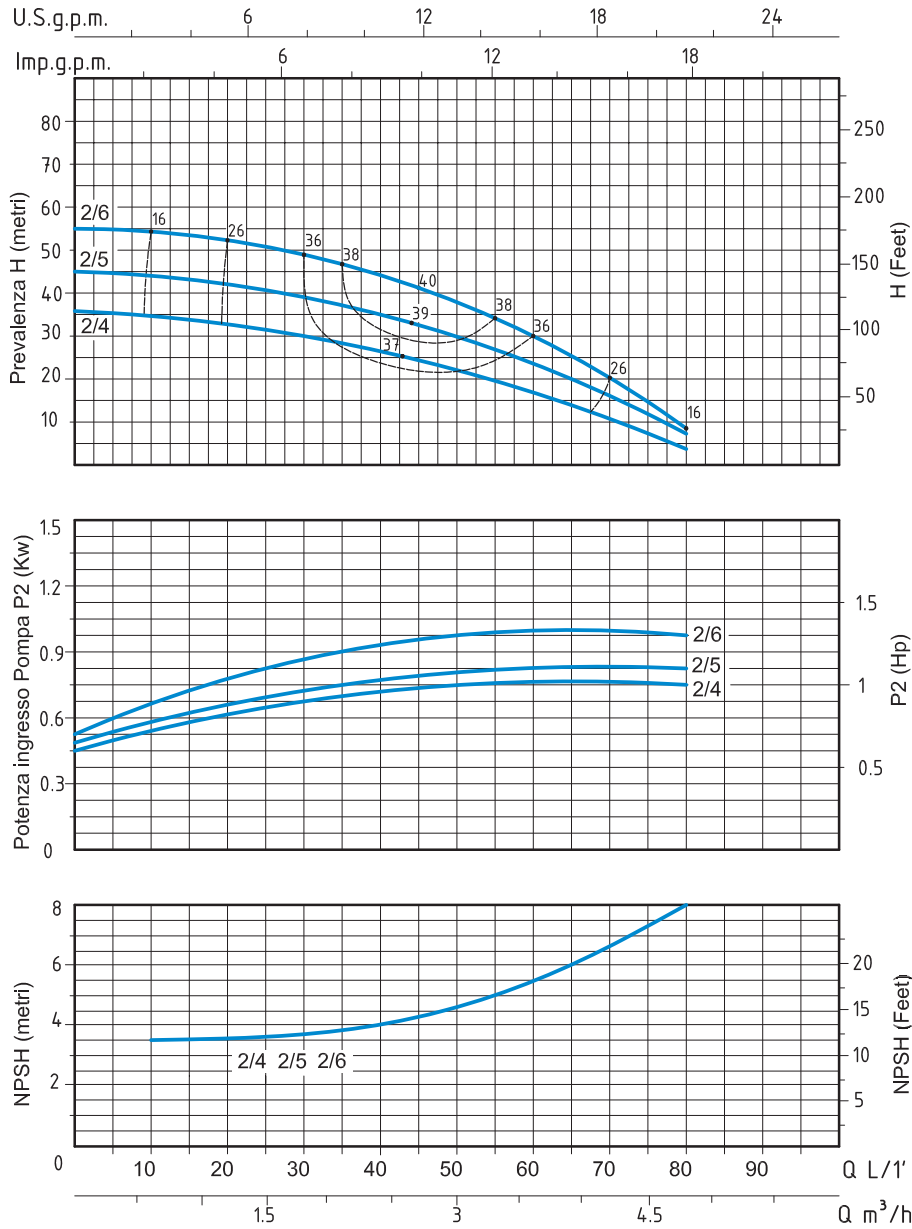
- Single-phase 230V-50Hz
- Three-phase 230/400V-50Hz
- Two-Pole induction motor (n = 2850 min⁻¹)
- Insulation Class F
- Protection IP 55

MATERIALS

- Pump body: Stainless Steel AISI 304
- Motor support: Stainless Steel AISI 304
- Impeller: Stainless Steel AISI 304
- Diffusers: Stainless Steel AISI 304
- Shaft with rotor: Stainless Steel AISI 304
- Mechanical seal: Ceramic/Graphite/Viton

MRVX2 - 50 HZ - 1 PHASE / 3 PHASE

TIPO TYPE		POTENZA NOMINALE NOMINAL POWER		POTENZA ASSORBITA INPUT POWER	AMPERE		Q = PORTATA - CAPACITY									
Monofase Single-phase	Trifase Three-phase	P2		P1	Monofase Single-phase	Trifase Three-phase	Prevalenza manometrica totale in m.C.A. - Total head in meters w.c.									
		HP	KW	KW			m ³ /h	0	0,6	1,2	1,8	2,4	3	3,6	4,2	4,8
MRVX 2-4	MRVXt 2-4	0,75	0,55	0,75	3,8	1,5	lt/1'	0	10	20	30	40	50	60	70	80
MRVX 2-5	MRVXt 2-5	0,75	0,55	0,85	4,1	1,6	H (m)	36	34,5	33	30,5	27,5	23	17	10,5	4
MRVX 2-6	MRVXt 2-6	1	0,75	0,95	4,5	1,7		45	43	41	38,5	35	30	22,5	14	6
								54	52	49,5	46,5	42	36	28	18	8



TIPO TYPE		DIMENSIONI mm - DIMENSIONS mm										DIMENSIONI DIMENSIONS mm			PESO WEIGHT	
Monofase Single-phase	Trifase Three-phase	A	B	C	D	E	H	H1	H2	Giranti Impellers	DNA	DNM	P	L	H	Kg
MRVX 2-4	MRVXt 2-4	165	118	379,5	166,5	9	178	30	71,5	4	1"	1"	197	456	208	10,6
MRVX 2-5	MRVXt 2-5	165	136,5	398	166,5	9	178	30	71,5	5	1"	1"	197	456	208	11,1
MRVX 2-6	MRVXt 2-6	165	155	416,5	166,5	9	178	30	71,5	6	1"	1"	197	456	208	11,9

ELETTROPOMPE MULTIGIRANTI VERTICALI

VERTICAL MULTI-IMPELLER PUMPS

APPLICAZIONI

Elettropompe multigiranti ad asse verticale sviluppano una notevole pressione e nel contempo un'elevata portata d'acqua con un basso consumo di energia. Per la grande silenziosità e le ottime caratteristiche idrauliche vengono impiegate in impianti domestici, piccola irrigazione a pioggia, lavaggio di veicoli e per l'assemblaggio di gruppi di pressione (autoclavi). Particolarmente adatte per impianti automatici comandati da regolatori di flusso o inverter.

APPLICATION

Vertical multi-impeller water pumps able to develop high pressure and a high water lift with a comparatively low power consumption.

Thanks to their silent running and very good features, they are suitable in domestic fittings by tank pressure groups, for small sprinkler irrigations and car washing.

Particularly suitable for automatic systems controlled by pressure regulator or inverter.

LIMITI D'IMPIEGO

- Temperatura liquido fino a 35°C (per un uso domestico secondo EN 60335-2-41)
- Temperatura max. liquido: 90°C (per altri impieghi)
- Temperatura ambiente fino a 40°C
- Altezza d'aspirazione manometrica fino a 7 mt.
- Servizio continuo

MOTORE

- Monofase 230V-50Hz
- Trifase 230/400V-50Hz
- Motore elettrico ad induzione a 2 poli (n = 2850 min⁻¹)
- Isolamento Classe F
- Protezione IP 55

MATERIALI

- Corpo pompa: Acciaio Inox AISI 304
- Supporto motore: Acciaio Inox AISI 304
- Girante: Acciaio Inox AISI 304
- Diffusori: Acciaio Inox AISI 304
- Albero motore: Acciaio Inox AISI 304
- Tenute meccaniche: Ceramica/Grafite/Viton



OPERATING CONDITIONS

- Liquid temperature up to 35°C (for home use according to EN 60335-2-41)
- Temperature max. liquid: 90°C (for other uses)
- Ambient temperature up to 40°C
- Total suction lift up to 7 mt.
- Continuous duty

MOTOR

- Single-phase 230V-50Hz
- Three-phase 230/400V-50Hz
- Two-Pole induction motor (n = 2850 min⁻¹)
- Insulation Class F
- Protection IP 55

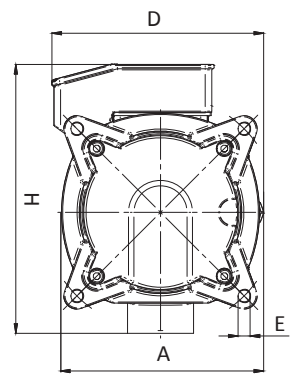
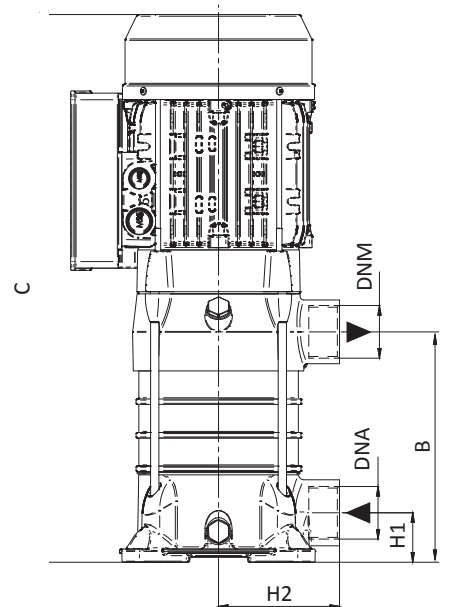
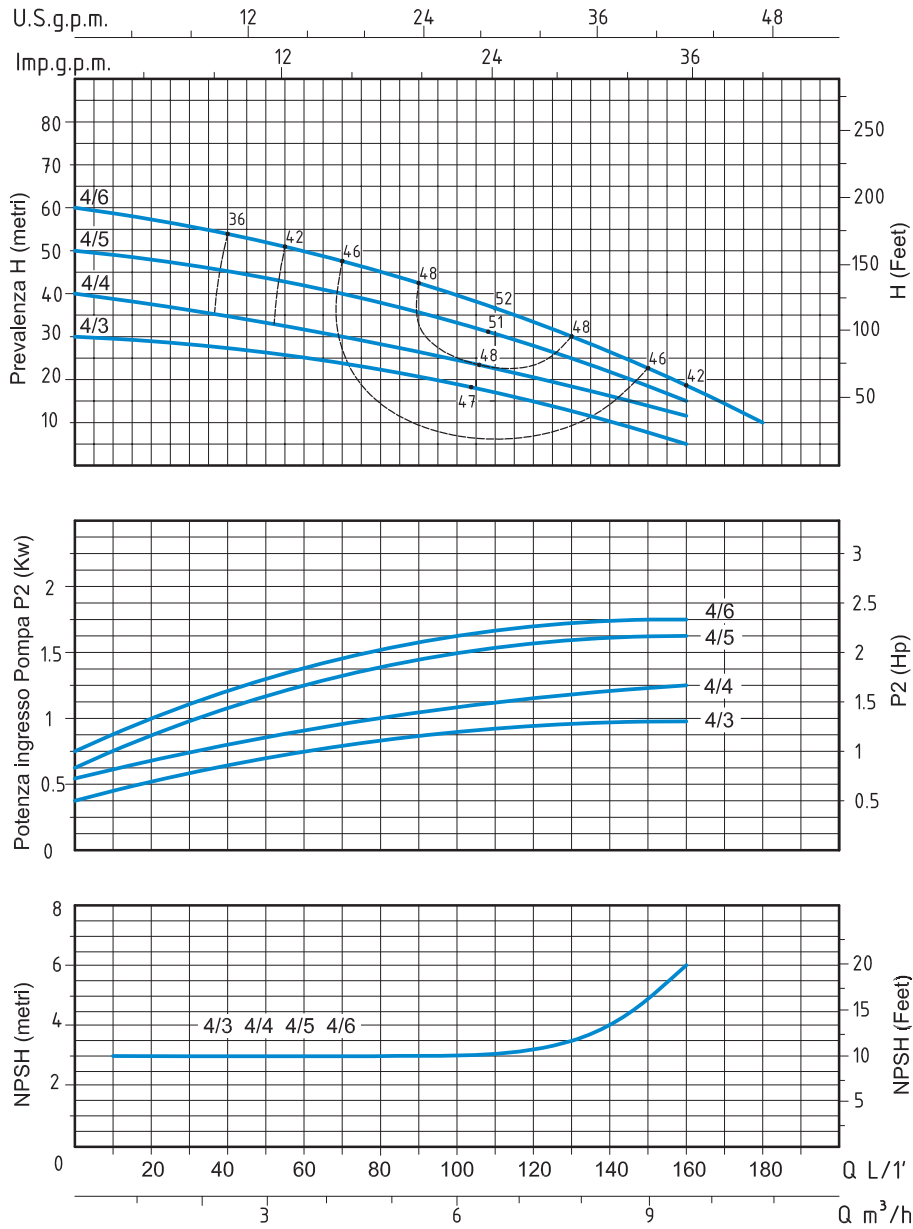
MATERIALS

- Pump body: Stainless Steel AISI 304
- Motor support: Stainless Steel AISI 304
- Impeller: Stainless Steel AISI 304
- Diffusers: Stainless Steel AISI 304
- Shaft with rotor: Stainless Steel AISI 304
- Mechanical seal: Ceramic/Graphite/Viton

MRVX4 - 50 HZ - 1 PHASE / 3 PHASE

TIPO TYPE		POTENZA NOMINALE NOMINAL POWER		POTENZA ASSORBITA INPUT POWER		AMPERE		Q = PORTATA - CAPACITY														
Monofase Single-phase	Trifase Three-phase	P2		P1	Monofase Single-phase	Trifase Three-phase	Prevalenza manometrica totale in m.C.A. - Total head in meters w.c.															
		HP	kW	kW			m ³ /h	0	1,2	2,4	3,6	4,8	6	8,4	9,6	10,8						
MRVX 4-4	MRVXt 4-4	1	0,75	1,1	5,2	2	lt/1'	0	20	40	60	80	100	140	160	180						
MRVX 4-5	MRVXt 4-5	1,25	0,9	1,45	6,5	3,3	H (m)	39,5	37,5	35	32	29	25,5	17,5	12							
MRVX 4-6	MRVXt 4-6	1,5	1,1	1,6	7,3	3,5		60	57	53	48	44	38,5	26,5	18,5	10						

MRVX 4



TIPO TYPE		DIMENSIONI mm- DIMENSIONS mm										DIMENSIONI DIMENSIONS mm			PESO WEIGHT	
Monofase Single-phase	Trifase Three-phase	A	B	C	D	E	H	H1	H2	Giranti Impellers	DNA	DNM	P	L	H	Kg
MRVX 4-4	MRVxt 4-4	165	156	422,5	166,5	9	178	35	71,5	4	1"¼	1"	197	456	208	11,5
MRVX 4-5	MRVxt 4-5	165	183,5	450	166,5	9	178	35	71,5	5	1"¼	1"	197	456	208	13,2
MRVX 4-6	MRVxt 4-6	165	211	477,5	166,5	9	178	35	71,5	6	1"¼	1"	197	610	208	13,5

ELETTROPOMPE MULTIGIRANTI VERTICALI VERTICAL MULTI-IMPELLER PUMPS

APPLICAZIONI

Elettropompe multigiranti ad asse verticale sviluppano una notevole pressione e nel contempo un'elevata portata d'acqua con un basso consumo di energia. Per la grande silenziosità e le ottime caratteristiche idrauliche vengono impiegate in impianti domestici, piccola irrigazione a pioggia, lavaggio di veicoli e per l'assemblaggio di gruppi di pressione (autoclavi). Particolarmente adatte per impianti automatici comandati da regolatori di flusso o inverter.

APPLICATION

Vertical multi-impeller water pumps able to develop high pressure and a high water lift with a comparatively low power consumption.

Thanks to their silent running and very good features, they are suitable in domestic fittings by tank pressure groups, for small sprinkler irrigations and car washing.

Particularly suitable for automatic systems controlled by pressure regulator or inverter.



LIMITI D'IMPIEGO

- Temperatura liquido fino a 35°C (per un uso domestico secondo EN 60335-2-41)
- Temperatura max. liquido: 90°C (per altri impieghi)
- Temperatura ambiente fino a 40°C
- Altezza d'aspirazione manometrica fino a 7 mt.
- Servizio continuo

MOTORE

- Monofase 230V-50Hz
- Trifase 230/400V-50Hz
- Motore elettrico ad induzione a 2 poli (n = 2850 min⁻¹)
- Isolamento Classe F
- Protezione IP 55

MATERIALI

- Corpo pompa: Acciaio Inox AISI 304
- Supporto motore: Acciaio Inox AISI 304
- Girante: Acciaio Inox AISI 304
- Diffusori: Acciaio Inox AISI 304
- Albero motore: Acciaio Inox AISI 304
- Tenute meccaniche: Ceramica/Grafite/Viton

OPERATING CONDITIONS

- Liquid temperature up to 35°C (for home use according to EN 60335-2-41)
- Temperature max. liquid: 90°C (for other uses)
- Ambient temperature up to 40°C
- Total suction lift up to 7 mt.
- Continuous duty

MOTOR

- Single-phase 230V-50Hz
- Three-phase 230/400V-50Hz
- Two-Pole induction motor (n = 2850 min⁻¹)
- Insulation Class F
- Protection IP 55

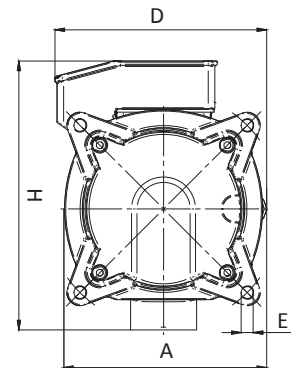
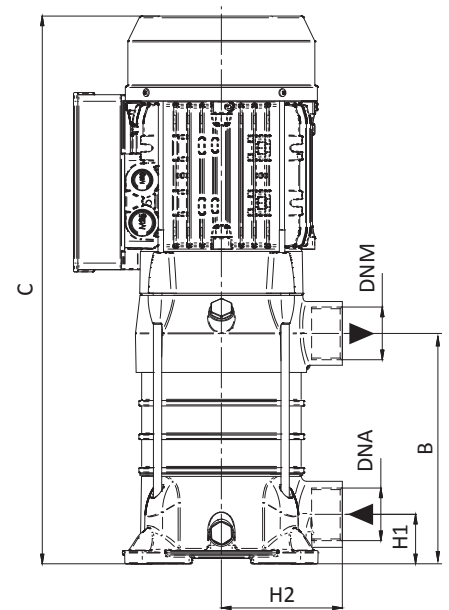
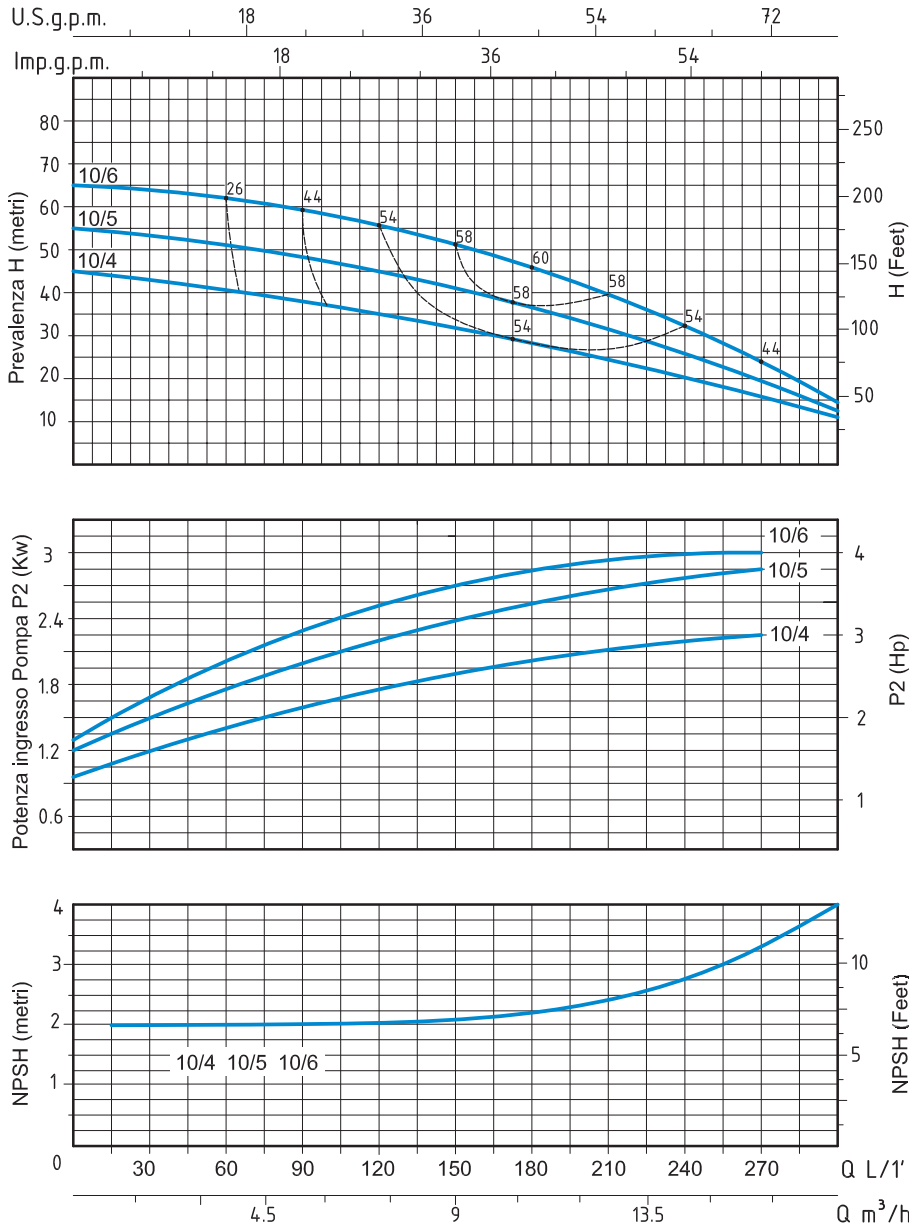
MATERIALS

- Pump body: Stainless Steel AISI 304
- Motor support: Stainless Steel AISI 304
- Impeller: Stainless Steel AISI 304
- Diffusers: Stainless Steel AISI 304
- Shaft with rotor: Stainless Steel AISI 304
- Mechanical seal: Ceramic/Graphite/Viton

MRVX10 - 50 HZ - 1 PHASE / 3 PHASE

TIPO TYPE		POTENZA NOMINALE NOMINAL POWER		POTENZA ASSORBITA INPUT POWER	AMPERE		Q = PORTATA - CAPACITY										
Monofase Single-phase	Trifase Three-phase	P2		P1	Monofase Single-phase	Trifase Three-phase	m ³ /h	0	1,8	3,6	5,4	7,2	10,8	13,2	15,6	16,8	18
		HP	KW	KW			lt/1'	0	30	60	90	120	180	220	260	280	300
MRVX 10-4	MRVXt 10-4	2	1,5	2	9	3,9	Prevalenza manometrica totale in m.C.A. - Total head in meters w.c.										
MRVX 10-5	MRVXt 10-5	3	2,2	2,5	12	4,5	H (m)	44	42	40,5	39	37	30	25	19	15,5	12
								54,5	51,5	50	48	45	36,5	29,5	21,5	17,5	13
	MRVXt 10-6	4	3	2,8		6,2		66	63	60,5	59	56	45,5	36,5	26,5	21	15,5

MRVX 10



TIPO TYPE		DIMENSIONI mm- DIMENSIONS mm									DIMENSIONI DIMENSIONS mm			PESO WEIGHT		
Monofase Single-phase	Trifase Three-phase	A	B	C	D	E	H	H1	H2	Giranti Impellers	DNA	DNM	P	L	H	Kg
MRVX 10-4		215	164,5	498	192,5	11	244,5	45	110	4	1"½	1"½	197	610	208	21,2
	MRVXt 10-4	215	195	528,5	192,5	11	244,5	45	110	4	1"½	1"½	197	610	208	21,2
MRVX 10-5		215	225,5	559	192,5	11	244,5	45	110	5	1"½	1"½	197	610	208	25,5
	MRVXt 10-6	215	256	589,5	192,5	11	244,5	45	110	6	1"½	1"½	197	610	208	25,8

ELETTROPOMPE VERTICALI MULTISTADIO ACCIAIO INOX - VERTICAL MULTISTAGE STAINLESS STEEL PUMPS

APPLICAZIONI

Elettropompe universali per applicazioni civili ed industriali, per impianti di lavaggio ad alta pressione, per l'irrigazione, l'agricoltura, impianti sportivi, per fontane e per movimentazione di liquidi moderatamente aggressivi privi di sostanze solide o abrasive.

LIMITI D'IMPIEGO

- Temperatura liquido fino a 35°C (per un uso domestico secondo EN 60335-2-41)
- Temperatura max. liquido: 110°C (per altri impieghi)
- Temperatura ambiente fino a 40° C

MOTORE

- Monofase 230V-50Hz
- Trifase 230/400V-50Hz
- Motore elettrico ad induzione a 2 poli (n = 2900 min⁻¹)
- Isolamento Classe F
- Protezione IP 55

MATERIALI

- Corpo aspirazione Acciaio Inox AISI 304
- Corpo mandata Acciaio Inox AISI 304
- Girante Acciaio Inox AISI 304
- Camicia pompa Acciaio Inox AISI 304
- Coperchio superiore Acciaio Inox AISI 304
- Coperchio inferiore Acciaio Inox AISI 304
- Albero motore Acciaio Inox AISI 304
- Tenute meccaniche Silicio/Silicio/Viton

OPERATING CONDITIONS

- Liquid temperature up to 35°C (for home use according to EN 60335-2-41)
- Temperature max. liquid: 110°C (for other uses)
- Ambient temperature max to 40°C

MOTOR

- Single-phase 230V-50Hz
- Three-phase 230/400V-50Hz
- Two-pole electric standard motor (n = 2900 min⁻¹)
- Insulation Class F
- Protection IP 55

MATERIALS

- Suction casing Stainless Steel AISI 304
- Delivery casing Stainless Steel AISI 304
- Impeller Stainless Steel AISI 304
- External jacket Stainless Steel AISI 304
- Upper cover Stainless Steel AISI 304
- Lower cover Stainless Steel AISI 304
- Pump shaft Stainless Steel AISI 304
- Mechanical seal Silicon/Silicon/Viton

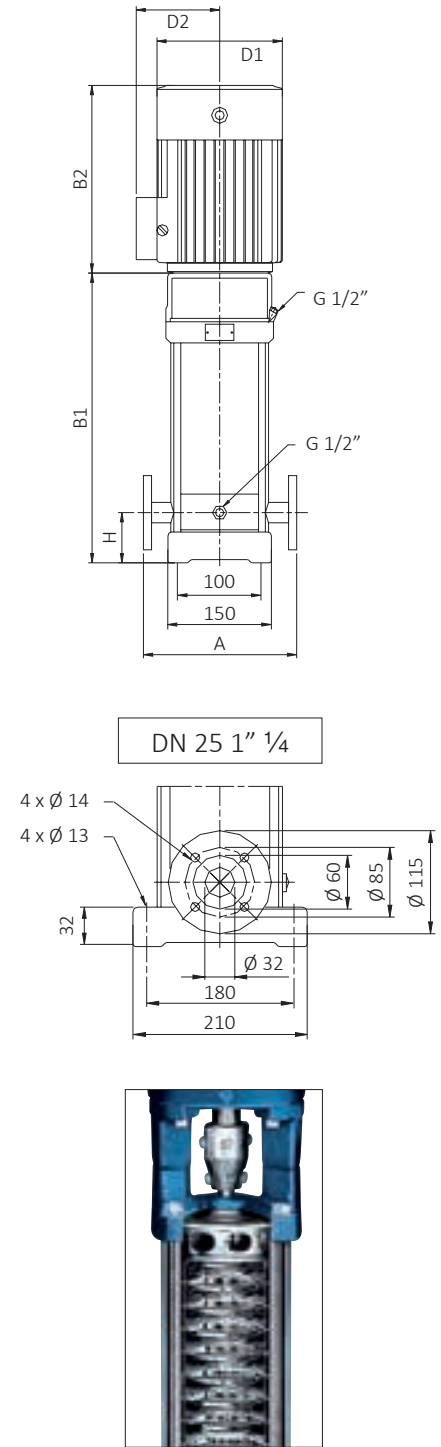
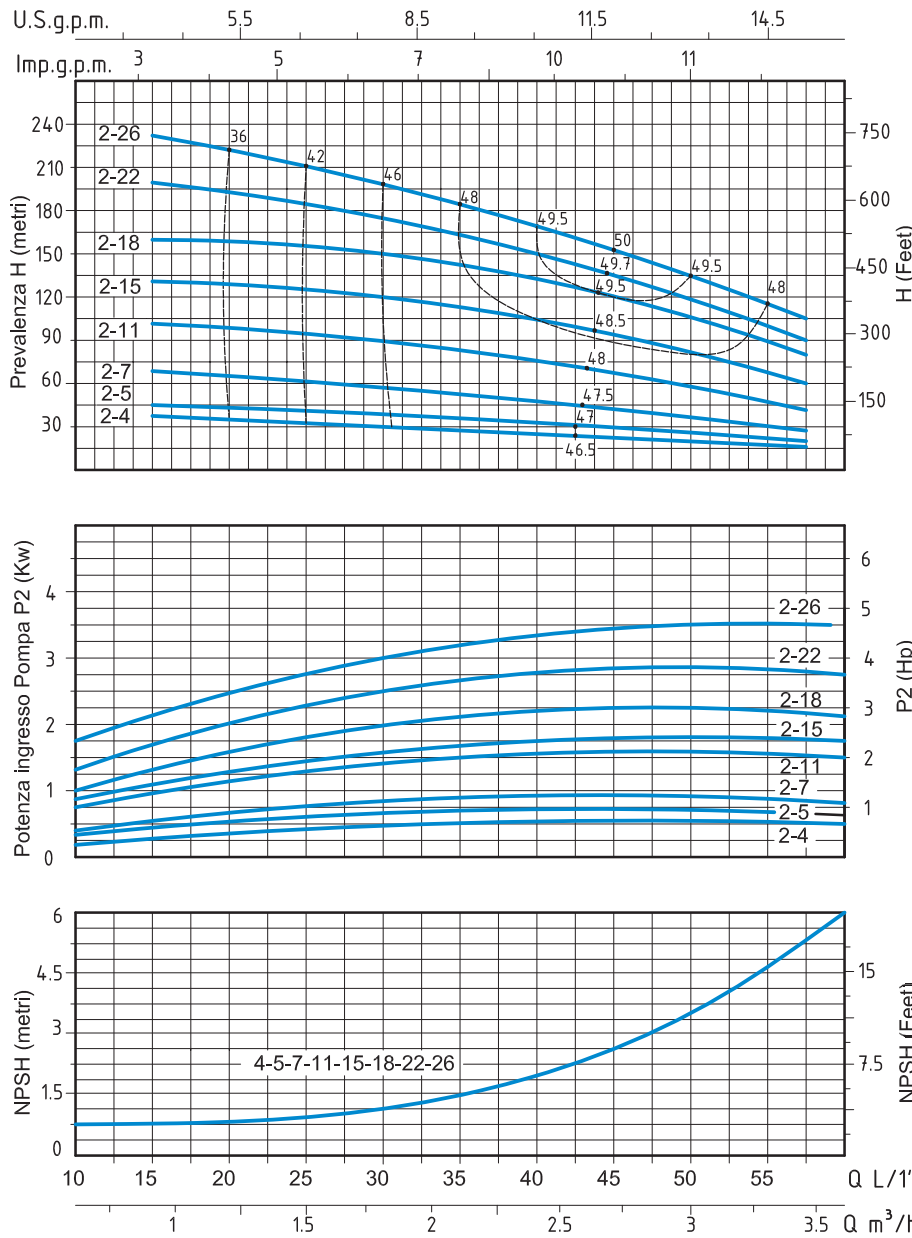
APPLICATION

Universal pumps for domestic or municipal water supply systems, for clean non-explosive liquids without solid or abrasive substances, for agricultural irrigation and sports application, for civil and industrial use, boiler feeding and condensate systems and for high pressure washing plants.



MVS2 - 50 HZ - 1 PHASE / 3 PHASE

TIPO TYPE		POTENZA NOMINALE NOMINAL POWER		AMPERE		Q = PORTATA - CAPACITY										
Monofase Single-phase	Trifase Three-phase	P2		Monofase Single-phase	Trifase Three-phase	m ³ /h	1	1,2	1,5	1,6	2	2,4	2,8	3	3,2	3,5
		HP	kW			lt/1'	16	20	25	26	33	40	46	50	53	58
Prevalenza manometrica totale in m.C.A. - Total head in meters w.c.																
MVS 2-4	MVSt 2-4	0,75	0,55	3,4	1,4	H (m)	36	34	32,5	32	29	26,5	23,5	21,5	20	16
MVS 2-5	MVSt 2-5	0,75	0,55	3,4	1,4		45	43	40,5	40	37	33	30	26	23,5	20
MVS 2-7	MVSt 2-7	1	0,75	5	1,7		63	60	57,5	57	52	47	42	38	35	28
MVS 2-11	MVSt 2-11	1,5	1,1	6,9	2,5		98	94	89,5	89	80	73	64	58	53	44
MVS 2-15	MVSt 2-15	2	1,5	9,7	3,5		134	130	124,5	124	114	104	94	86	78	60
MVS 2-18	MVSt 2-18	3	2,2	13,5	4,7		161	157	150,5	150	140	129	118	104	93	76
MVS 2-22	MVSt 2-22	3	2,2	13,5	4,7		197	191	180,5	180	165	150	135	123	110	90
	MVSt 2-26	4	3		6,1		232	224	214,5	214	190	175	158	144	130	110



TIPO TYPE		DIMENSIONI mm- DIMENSIONS mm							DIMENSIONI DIMENSIONS mm			PESO WEIGHT	
Monofase Single-phase	Trifase Three-phase	A	H	B1	B2	B1 + B2	D1	D2	FLANGIA FLANGE	P	L	H	Kg
MVS 2-4	MVSt 2-4	250	75	294	210	504	148	117	DN 25 1" 1/4	320	765	395	34
MVS 2-5	MVSt 2-5	250	75	312	210	522	148	117	DN 25 1" 1/4	320	765	395	34,1
MVS 2-7	MVSt 2-7	250	75	358	245	603	170	142	DN 25 1" 1/4	320	765	395	38,1
MVS 2-11	MVSt 2-11	250	75	430	245	675	170	142	DN 25 1" 1/4	320	765	395	42,1
MVS 2-15	MVSt 2-15	250	75	512	290	802	190	155	DN 25 1" 1/4	372	965	445	50,9
MVS 2-18	MVSt 2-18	250	75	566	290	856	190	155	DN 25 1" 1/4	372	965	445	55
MVS 2-22	MVSt 2-22	250	75	638	290	928	190	155	DN 25 1" 1/4	365	1115	440	59,4
	MVSt 2-26	250	75	720	315	1035	197	165	DN 25 1" 1/4	365	1115	440	66,1

ELETTROPOMPE VERTICALI MULTISTADIO ACCIAIO INOX - VERTICAL MULTISTAGE STAINLESS STEEL PUMPS

APPLICAZIONI

Elettropompe universali per applicazioni civili ed industriali, per impianti di lavaggio ad alta pressione, per l'irrigazione, l'agricoltura, impianti sportivi, per fontane e per movimentazione di liquidi moderatamente aggressivi privi di sostanze solide o abrasive.

LIMITI D'IMPIEGO

- Temperatura liquido fino a 35°C (per un uso domestico secondo EN 60335-2-41)
- Temperatura max. liquido: 110°C (per altri impieghi)
- Temperatura ambiente fino a 40° C

MOTORE

- Monofase 230V-50Hz
- Trifase 230/400V-50Hz
- Motore elettrico ad induzione a 2 poli (n = 2900 min⁻¹)
- Isolamento Classe F
- Protezione IP 55

MATERIALI

- Corpo aspirazione Acciaio Inox AISI 304
- Corpo mandata Acciaio Inox AISI 304
- Girante Acciaio Inox AISI 304
- Camicia pompa Acciaio Inox AISI 304
- Coperchio superiore Acciaio Inox AISI 304
- Coperchio inferiore Acciaio Inox AISI 304
- Albero motore Acciaio Inox AISI 304
- Tenute meccaniche Silicio/Silicio/Viton

OPERATING CONDITIONS

- Liquid temperature up to 35°C (for home use according to EN 60335-2-41)
- Temperature max. liquid: 110°C (for other uses)
- Ambient temperature max to 40°C

MOTOR

- Single-phase 230V-50Hz
- Three-phase 230/400V-50Hz
- Two-pole electric standard motor (n = 2900 min⁻¹)
- Insulation Class F
- Protection IP 55

MATERIALS

- Suction casing Stainless Steel AISI 304
- Delivery casing Stainless Steel AISI 304
- Impeller Stainless Steel AISI 304
- External jacket Stainless Steel AISI 304
- Upper cover Stainless Steel AISI 304
- Lower cover Stainless Steel AISI 304
- Pump shaft Stainless Steel AISI 304
- Mechanical seal Silicon/Silicon/Viton

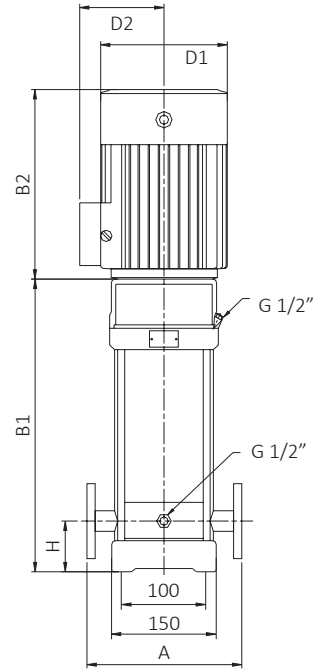
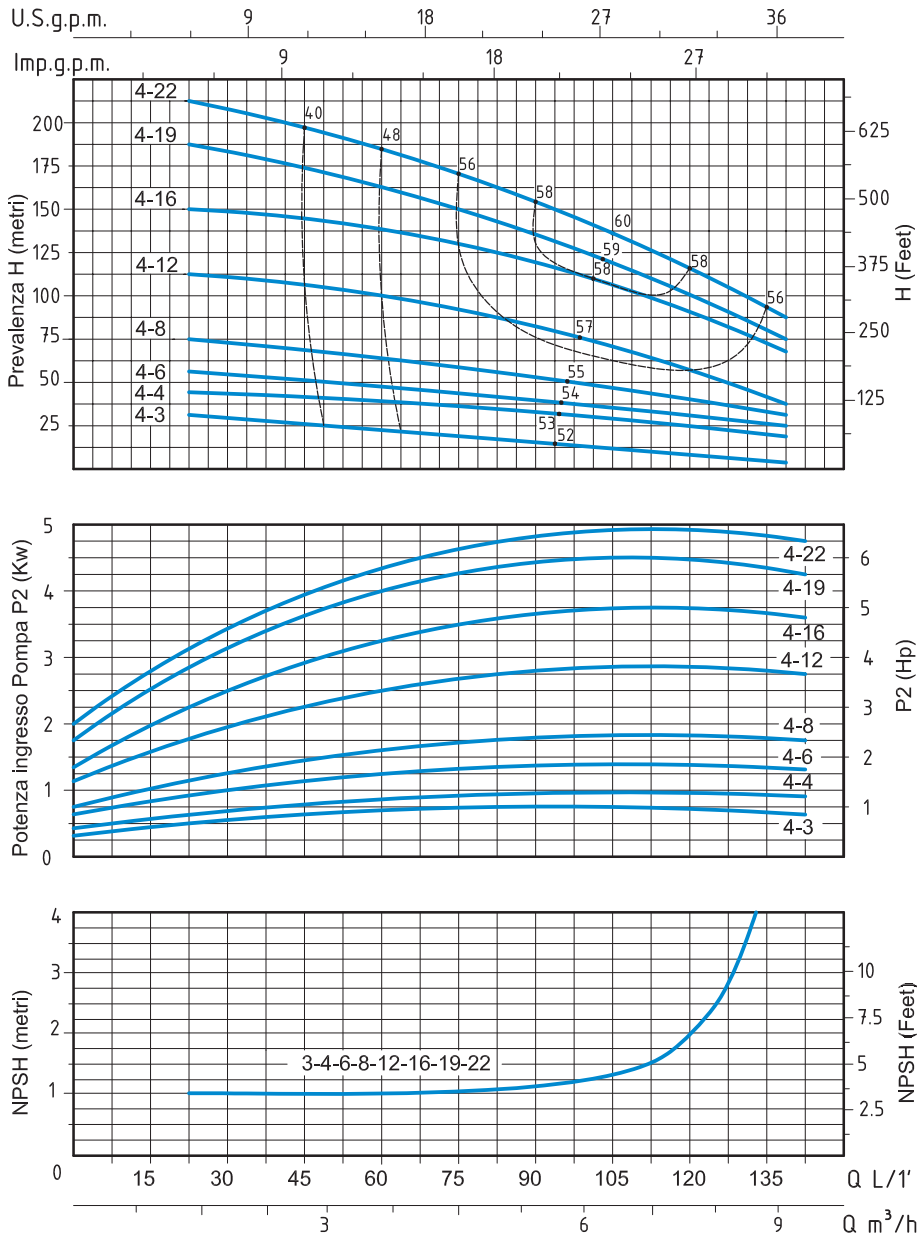
APPLICATION

Universal pumps for domestic or municipal water supply systems, for clean non-explosive liquids without solid or abrasive substances, for agricultural irrigation and sports application, for civil and industrial use, boiler feeding and condensate systems and for high pressure washing plants.

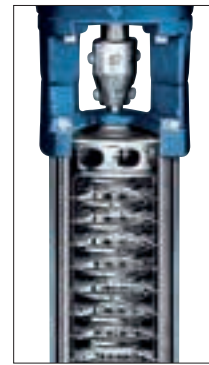
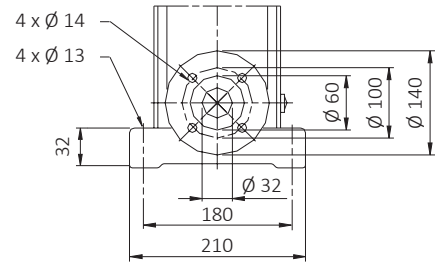


MVS4 - 50 HZ - 1 PHASE / 3 PHASE

TIPO TYPE		POTENZA NOMINALE NOMINAL POWER		AMPERE		Q = PORTATA - CAPACITY										
Monofase Single-phase	Trifase Three-phase	P2		Monofase Single-phase	Trifase Three-phase	m ³ /h	1,5	2	2,4	3	3,5	4	5	6	7	8
		HP	kW			lt/1'	25	33	40	50	58	66	83	100	116	133
Prevalenza manometrica totale in m.C.A. - Total head in meters w.c.																
MVS 4-3	MVSt 4-3	0,75	0,55	3,4	1,4	H (m)	28	27	26,5	25,5	24,5	23,5	21	18	14	10
MVS 4-4	MVSt 4-4	1	0,75	5	1,7		38	36	35,5	34,5	33,5	32	29	24,5	19	13
MVS 4-6	MVSt 4-6	1,5	1,1	6,9	2,5		56	54,5	53,5	52	50	48	42	36	28,5	20
MVS 4-8	MVSt 4-8	2	1,5	9,7	3,5		74	73	72	70	68	66	60	52	42	27
MVS 4-12	MVSt 4-12	3	2,2	13,5	4,7		114	110	107,5	104	101	96	87	74	59	41
	MVSt 4-16	4	3		6,1		152	149,5	146,5	142	137	131,5	118	101	80	55
	MVSt 4-19	5,5	4		8		183	179	175	168	163	158	143	124	100	67
	MVSt 4-22	5,5	4		8		211	205	200	194	188	181	164	142	116	79



DN 32 1" 1/4



TIPO TYPE		DIMENSIONI mm - DIMENSIONS mm							DIMENSIONI DIMENSIONS mm			PESO WEIGHT	
Monofase Single-phase	Trifase Three-phase	A	H	B1	B2	B1 + B2	D1	D2	FLANGIA FLANGE	P	L	H	Kg
MVS 4-3	MVSt 4-3	250	75	303	210	513	148	148	DN 32 1" 1/4	320	765	395	37,1
MVS 4-4	MVSt 4-4	250	75	340	245	585	170	142	DN 32 1" 1/4	320	765	395	39
MVS 4-6	MVSt 4-6	250	75	394	245	639	170	142	DN 32 1" 1/4	320	765	395	44,1
MVS 4-8	MVSt 4-8	250	75	458	290	748	190	155	DN 32 1" 1/4	372	965	445	52,1
MVS 4-12	MVSt 4-12	250	75	566	290	856	190	155	DN 32 1" 1/4	372	965	445	57,1
	MVSt 4-16	250	75	684	315	999	197	165	DN 32 1" 1/4	365	1115	440	64,1
	MVSt 4-19	250	75	765	335	1100	230	188	DN 32 1" 1/4	417	1215	445	78,5
	MVSt 4-22	250	75	846	335	1181	230	188	DN 32 1" 1/4	417	1215	445	81,8

ELETTROPOMPE VERTICALI MULTISTADIO ACCIAIO INOX - VERTICAL MULTISTAGE STAINLESS STEEL PUMPS

APPLICAZIONI

Elettropompe universali per applicazioni civili ed industriali, per impianti di lavaggio ad alta pressione, per l'irrigazione, l'agricoltura, impianti sportivi, per fontane e per movimentazione di liquidi moderatamente aggressivi privi di sostanze solide o abrasive.

APPLICATION

Universal pumps for domestic or municipal water supply systems, for clean non-explosive liquids without solid or abrasive substances, for agricultural irrigation and sports application, for civil and industrial use, boiler feeding and condensate systems and for high pressure washing plants.

LIMITI D'IMPIEGO

- Temperatura liquido fino a 35°C (per un uso domestico secondo EN 60335-2-41)
- Temperatura max. liquido: 110°C (per altri impieghi)
- Temperatura ambiente fino a 40° C

MOTORE

- Monofase 230V-50Hz
- Trifase 230/400V-50Hz P2 ≤ 7,5 kW
- Trifase 400/690V-50Hz P2 > 7,5 kW
- Motore elettrico ad induzione a 2 poli (n = 2900 min⁻¹)
- Isolamento Classe F
- Protezione IP 55

MATERIALI

- Corpo aspirazione Acciaio Inox AISI 304
- Corpo mandata Acciaio Inox AISI 304
- Girante Acciaio Inox AISI 304
- Camicia pompa Acciaio Inox AISI 304
- Coperchio superiore Acciaio Inox AISI 304
- Coperchio inferiore Acciaio Inox AISI 304
- Albero motore Acciaio Inox AISI 304
- Tenute meccaniche Silicio/Silicio/Viton

OPERATING CONDITIONS

- Liquid temperature up to 35°C (for home use according to EN 60335-2-41)
- Temperature max. liquid: 110°C (for other uses)
- Ambient temperature max to 40°C

MOTOR

- Single-phase 230V-50Hz
- Three-phase 230/400V-50Hz P2 ≤ 7,5 kW
- Three-phase 400/690V-50Hz P2 > 7,5 kW
- Two-pole electric standard motor (n = 2900 min⁻¹)
- Insulation Class F
- Protection IP 55

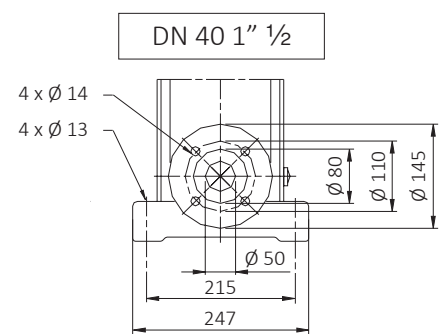
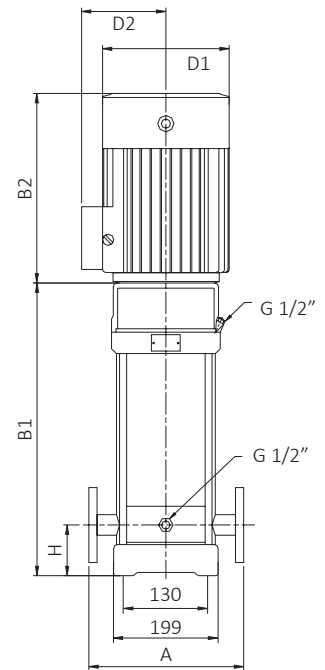
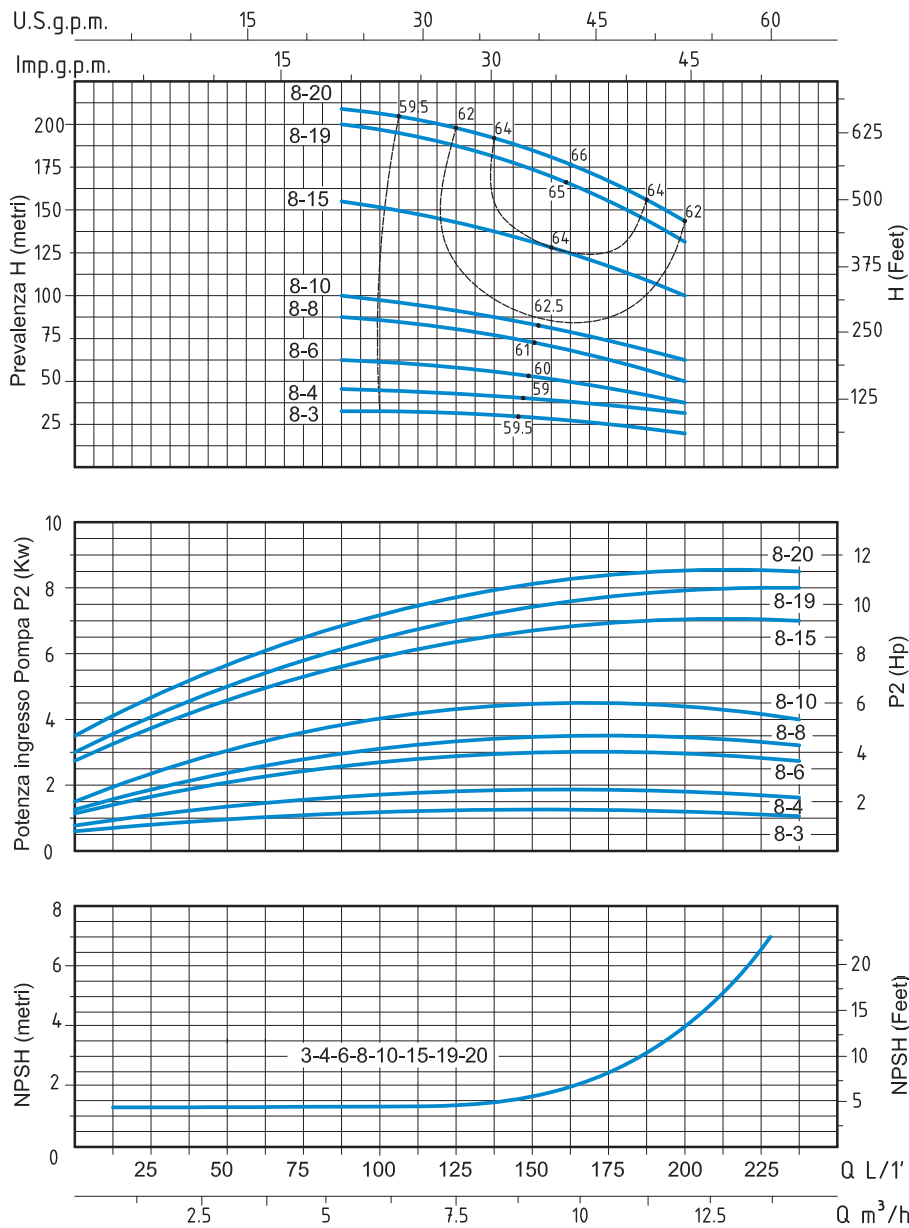
MATERIALS

- Suction casing Stainless Steel AISI 304
- Delivery casing Stainless Steel AISI 304
- Impeller Stainless Steel AISI 304
- External jacket Stainless Steel AISI 304
- Upper cover Stainless Steel AISI 304
- Lower cover Stainless Steel AISI 304
- Pump shaft Stainless Steel AISI 304
- Mechanical seal Silicon/Silicon/Viton



MVS8 - 50 HZ - 1 PHASE / 3 PHASE

TIPO TYPE		POTENZA NOMINALE NOMINAL POWER		AMPERE		Q = PORTATA - CAPACITY								
Monofase Single-phase	Trifase Three-phase	P2		Monofase Single-phase	Trifase Three-phase	m ³ /h	5	6	7	8	9	10	11	12
		HP	kW			lt/1'	83	100	116	133	150	166	183	200
						Prevalenza manometrica totale in m.C.A. - Total head in meters w.c.								
MVS 8-3	MVSt 8-3	1,5	1,1	6,9	2,5	H (m)	30	29	28	26	24	22	20	19
MVS 8-4	MVSt 8-4	2	1,5	9,7	3,5		41	38	37	35	33	31	27	26
MVS 8-6	MVSt 8-6	3	2,2	13,5	4,7		62	58	56	53	49	46	41	39
	MVSt 8-8	4	3		6,1		83	79	76	73	68	64	57	52
	MVSt 8-10	5,5	4		8		104	100	97	93	87	81	73	65
	MVSt 8-15	7,5	5,5		10,7		155	148	146	136	127	117	106	99
	MVSt 8-19	10	7,5		14,5		197	193	185	175	163	150	132	127
	MVSt 8-20	10	7,5		14,5		208	200	190	180	170	157	145	135



TIPO TYPE		DIMENSIONI mm - DIMENSIONS mm							DIMENSIONI DIMENSIONS mm			PESO WEIGHT	
Monofase Single-phase	Trifase Three-phase	A	H	B1	B2	B1 + B2	D1	D2	FLANGIA FLANGE	P	L	H	Kg
MVS 8-3	MVSt 8-3	280	80	377	245	622	170	142	DN 40 1" 1/2	320	765	395	51,8
MVS 8-4	MVSt 8-4	280	80	417	290	707	190	155	DN 40 1" 1/2	372	965	445	62
MVS 8-6	MVSt 8-6	280	80	477	290	767	190	155	DN 40 1" 1/2	372	965	445	63
	MVSt 8-8	280	80	547	315	862	197	165	DN 40 1" 1/2	372	965	445	67,6
	MVSt 8-10	280	80	607	335	942	230	188	DN 40 1" 1/2	365	1115	440	82,8
	MVSt 8-15	280	80	807	430	1237	260	208	DN 40 1" 1/2	417	1215	445	104,7
	MVSt 8-19	280	80	867	430	1297	260	208	DN 40 1" 1/2	515	1515	493	123,1
	MVSt 8-20	280	80	927	430	1357	260	208	DN 40 1" 1/2	515	1515	493	125,1

ELETTROPOMPE VERTICALI MULTISTADIO ACCIAIO INOX - VERTICAL MULTISTAGE STAINLESS STEEL PUMPS

APPLICAZIONI

Elettropompe universali per applicazioni civili ed industriali, per impianti di lavaggio ad alta pressione, per l'irrigazione, l'agricoltura, impianti sportivi, per fontane e per movimentazione di liquidi moderatamente aggressivi privi di sostanze solide o abrasive.

APPLICATION

Universal pumps for domestic or municipal water supply systems, for clean non-explosive liquids without solid or abrasive substances, for agricultural irrigation and sports application, for civil and industrial use, boiler feeding and condensate systems and for high pressure washing plants.

LIMITI D'IMPIEGO

- Temperatura liquido fino a 35°C (per un uso domestico secondo EN 60335-2-41)
- Temperatura max. liquido: 110°C (per altri impieghi)
- Temperatura ambiente fino a 40° C

MOTORE

- Monofase 230V-50Hz
- Trifase 230/400V-50Hz P2 ≤ 7,5 kW
- Trifase 400/690V-50Hz P2 > 7,5 kW
- Motore elettrico ad induzione a 2 poli (n = 2900 min⁻¹)
- Isolamento Classe F
- Protezione IP 55

MATERIALI

- Corpo aspirazione Acciaio Inox AISI 304
- Corpo mandata Acciaio Inox AISI 304
- Girante Acciaio Inox AISI 304
- Camicia pompa Acciaio Inox AISI 304
- Coperchio superiore Acciaio Inox AISI 304
- Coperchio inferiore Acciaio Inox AISI 304
- Albero motore Acciaio Inox AISI 304
- Tenute meccaniche Silicio/Silicio/Viton

OPERATING CONDITIONS

- Liquid temperature up to 35°C (for home use according to EN 60335-2-41)
- Temperature max. liquid: 110°C (for other uses)
- Ambient temperature max to 40°C

MOTOR

- Single-phase 230V-50Hz
- Three-phase 230/400V-50Hz P2 ≤ 7,5 kW
- Three-phase 400/690V-50Hz P2 > 7,5 kW
- Two-pole electric standard motor (n = 2900 min⁻¹)
- Insulation Class F
- Protection IP 55

MATERIALS

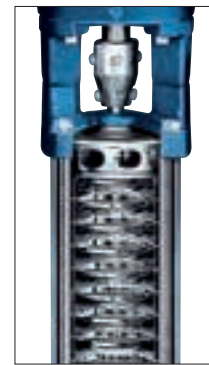
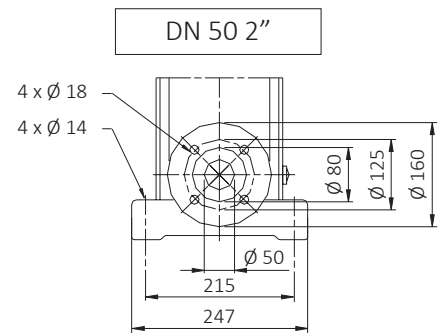
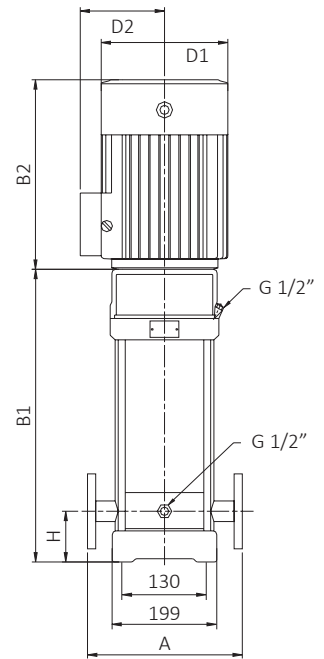
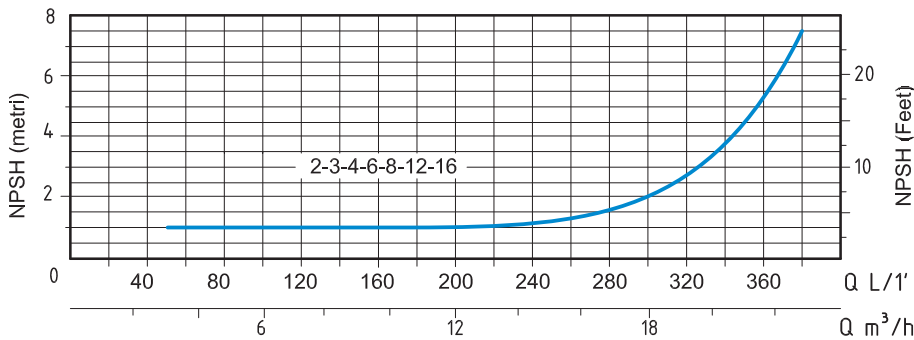
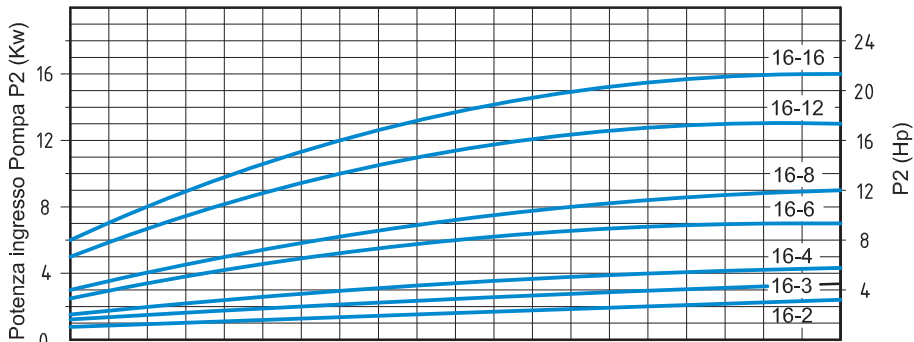
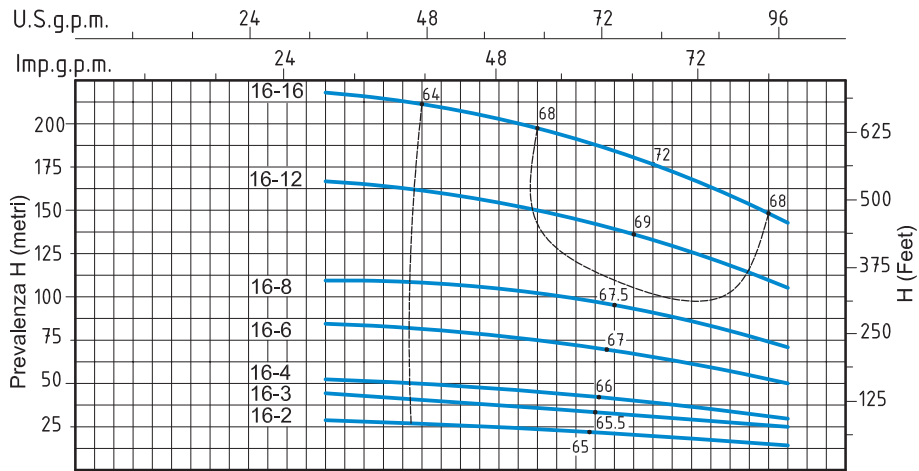
- Suction casing Stainless Steel AISI 304
- Delivery casing Stainless Steel AISI 304
- Impeller Stainless Steel AISI 304
- External jacket Stainless Steel AISI 304
- Upper cover Stainless Steel AISI 304
- Lower cover Stainless Steel AISI 304
- Pump shaft Stainless Steel AISI 304
- Mechanical seal Silicon/Silicon/Viton



MVS16 - 50 HZ - 1 PHASE / 3 PHASE

TIPO TYPE		POTENZA NOMINALE NOMINAL POWER		AMPERE		Q = PORTATA - CAPACITY										
Monofase Single-phase	Trifase Three-phase	P2		Monofase Single-phase	Trifase Three-phase	m ³ /h	8	9	10	11	12	14	16	18	20	22
		HP	kW			lt/1'	133	150	166	183	200	233	266	300	333	366
Prevalenza manometrica totale in m.C.A. - Total head in meters w.c.																
MVS 16-2	MVSt 16-2	3	2,2	13,5	4,7	H (m)	27	26,5	26	25,5	25	24,5	23,5	22	20	16
	MVSt 16-3	4	3		6,1		41	40,5	40	39,5	39	37,5	35,5	33	30	25
	MVSt 16-4	5,5	4		8		54	53	52	51	50	49	46	43	38	34
	MVSt 16-6	7,5	5,5		10,7		82	81	80	78	77	73	69	63	57	52
	MVSt 16-8	10	7,5		14,5		110	109,5	109	108,5	108	104	101	95	85	70
	MVSt 16-12	15	11		19,4		166	163	161	158	155	149	140	130	118	105
	MVSt 16-16	20	15		26		222	220	218	214	210	202	191	178	162	140

MVS16



TIPO TYPE		DIMENSIONI mm - DIMENSIONS mm							DIMENSIONI DIMENSIONS mm			PESO WEIGHT	
Monofase Single-phase	Trifase Three-phase	A	H	B1	B2	B1 + B2	D1	D2	FLANGIA FLANGE	P	L	H	Kg
MVS 16-2	MVSt 16-2	300	90	397	290	687	190	155	DN 50 2"	365	1115	440	63,5
	MVSt 16-3	300	90	452	315	767	197	165	DN 50 2"	372	965	445	69,5
	MVSt 16-4	300	90	497	335	832	230	188	DN 50 2"	372	965	445	78,2
	MVSt 16-6	300	90	607	430	1037	260	208	DN 50 2"	365	1115	440	99,1
	MVSt 16-8	300	90	697	430	1127	260	208	DN 50 2"	417	1215	445	109,6
	MVSt 16-12	300	90	965	490	1455	330	255	DN 50 2"	515	1515	493	196,5
	MVSt 16-16	300	90	1145	490	1635	330	255	DN 50 2"	515	1715	490	214,5

ELETTROPOMPE VERTICALI MULTISTADIO ACCIAIO INOX - VERTICAL MULTISTAGE STAINLESS STEEL PUMPS

APPLICAZIONI

Elettropompe universali per applicazioni civili ed industriali, per impianti di lavaggio ad alta pressione, per l'irrigazione, l'agricoltura, impianti sportivi, per fontane e per movimentazione di liquidi moderatamente aggressivi privi di sostanze solide o abrasive.

APPLICATION

Universal pumps for domestic or municipal water supply systems, for clean non-explosive liquids without solid or abrasive substances, for agricultural irrigation and sports application, for civil and industrial use, boiler feeding and condensate systems and for high pressure washing plants.

LIMITI D'IMPIEGO

- Temperatura liquido fino a 35°C (per un uso domestico secondo EN 60335-2-41)
- Temperatura max. liquido: 110°C (per altri impieghi)
- Temperatura ambiente fino a 40° C

MOTORE

- Trifase 230/400V-50Hz P2 ≤ 7,5 kW
- Trifase 400/690V-50Hz P2 > 7,5 kW
- Motore elettrico ad induzione a 2 poli (n = 2900 min⁻¹)
- Isolamento Classe F
- Protezione IP 55

MATERIALI

- Corpo aspirazione Acciaio Inox AISI 304
- Corpo mandata Acciaio Inox AISI 304
- Girante Acciaio Inox AISI 304
- Camicia pompa Acciaio Inox AISI 304
- Coperchio superiore Acciaio Inox AISI 304
- Coperchio inferiore Acciaio Inox AISI 304
- Albero motore Acciaio Inox AISI 304
- Tenute meccaniche Silicio/Silicio/Viton

OPERATING CONDITIONS

- Liquid temperature up to 35°C (for home use according to EN 60335-2-41)
- Temperature max. liquid: 110°C (for other uses)
- Ambient temperature max to 40°C

MOTOR

- Three-phase 230/400V-50Hz P2 ≤ 7,5 kW
- Three-phase 400/690V-50Hz P2 > 7,5 kW
- Two-pole electric standard motor (n = 2900 min⁻¹)
- Insulation Class F
- Protection IP 55

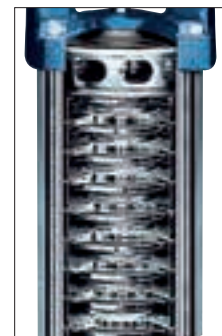
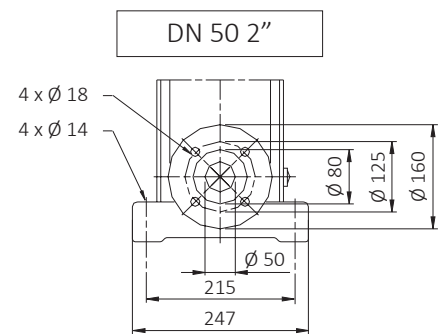
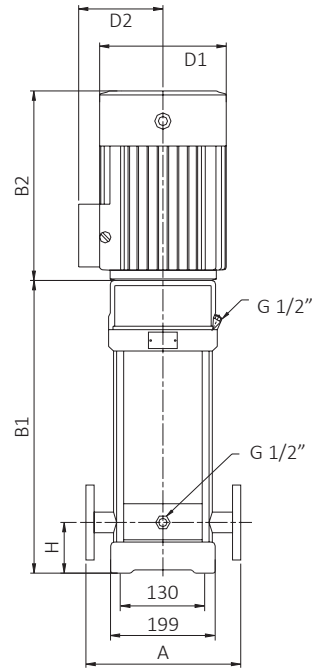
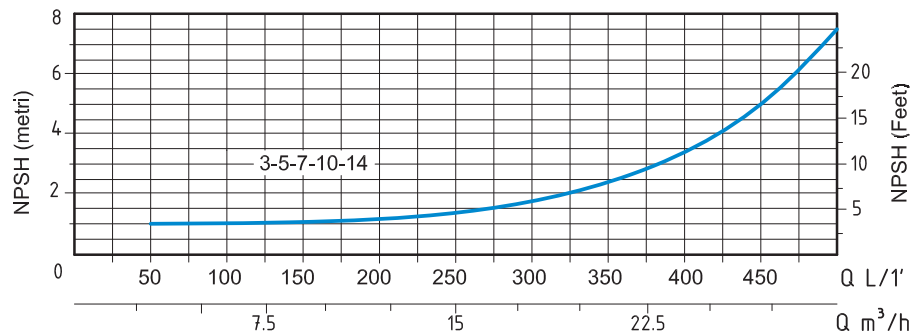
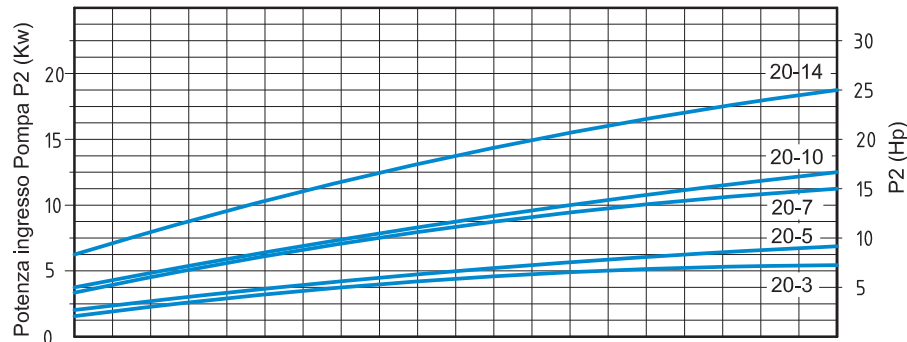
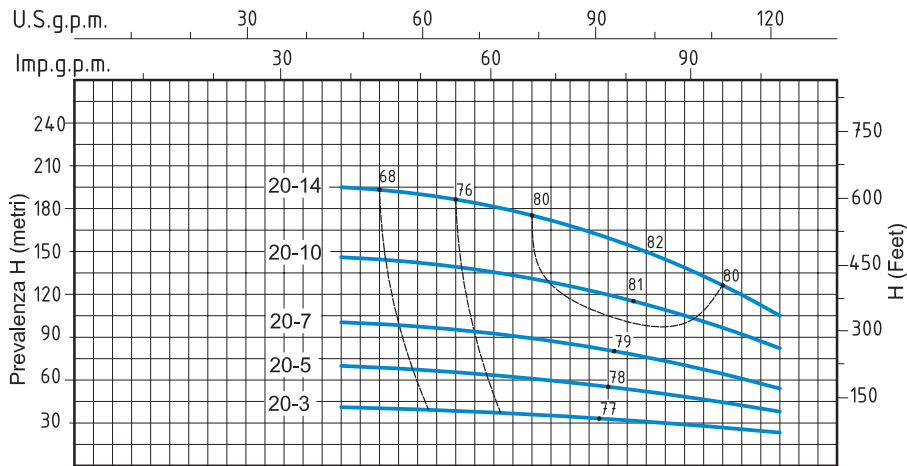
MATERIALS

- Suction casing Stainless Steel AISI 304
- Delivery casing Stainless Steel AISI 304
- Impeller Stainless Steel AISI 304
- External jacket Stainless Steel AISI 304
- Upper cover Stainless Steel AISI 304
- Lower cover Stainless Steel AISI 304
- Pump shaft Stainless Steel AISI 304
- Mechanical seal Silicon/Silicon/Viton



MVS 20 - 50 HZ - 3 PHASE

TIPO TYPE	POTENZA NOMINALE NOMINAL POWER		AMPERE	Q = PORTATA - CAPACITY										
	P2			Trifase Three-phase	m ³ /h	10	12	14	18	20	22	24	25	26
Trifase Three-phase	HP	kW	Trifase Three-phase		lt/1'	166	200	233	300	333	366	400	416	433
				Prevalenza manometrica totale in m.C.A. - Total head in meters w.c.										
MVSt 20-3	5,5	4	8	H (m)	41	40	39	36,5	34	35	29	28	27	24
MVSt 20-5	7,5	5,5	10,7		67	66	65,5	63	60	56	53	50	48	40
MVSt 20-7	10	7,5	14,5		95	94	93,5	87	83	79	73	70	67	58
MVSt 20-10	15	11	19,4		136	135	134,5	126	120	113	106	102	98	85
MVSt 20-14	20	15	29		192	191	190,5	178	170	160	149	143	137	119



TIPO TYPE	DIMENSIONI mm - DIMENSIONS mm							DIMENSIONI DIMENSIONS mm				PESO WEIGHT Kg
	A	H	B1	B2	B1 + B2	D1	D2		P	L	H	
Trifase Three-phase								FLANGIA FLANGE				
MVSt 20-3	300	90	452	335	787	230	188	DN 50 2"	372	965	445	71,1
MVSt 20-5	300	90	562	430	992	260	208	DN 50 2"	365	1115	440	100,4
MVSt 20-7	300	90	652	430	1082	260	208	DN 50 2"	417	1215	445	108,9
MVSt 20-10	300	90	875	490	1365	330	255	DN 50 2"	515	1515	493	157
MVSt 20-14	300	90	1055	490	1545	330	255	DN 50 2"	515	1715	490	208,5

ELETTROPOMPE VERTICALI MULTISTADIO ACCIAIO INOX - VERTICAL MULTISTAGE STAINLESS STEEL PUMPS

APPLICAZIONI

Elettropompe universali per applicazioni civili ed industriali, per impianti di lavaggio ad alta pressione, per l'irrigazione, l'agricoltura, impianti sportivi, per fontane e per movimentazione di liquidi moderatamente aggressivi privi di sostanze solide o abrasive.

APPLICATION

Universal pumps for domestic or municipal water supply systems, for clean non-explosive liquids without solid or abrasive substances, for agricultural irrigation and sports application, for civil and industrial use, boiler feeding and condensate systems and for high pressure washing plants.

LIMITI D'IMPIEGO

- Temperatura liquido fino a 35°C (per un uso domestico secondo EN 60335-2-41)
- Temperatura max. liquido: 110°C (per altri impieghi)
- Temperatura ambiente fino a 40° C

MOTORE

- Trifase 230/400V-50Hz P2 ≤ 7,5 kW
- Trifase 400/690V-50Hz P2 > 7,5 kW
- Motore elettrico ad induzione a 2 poli (n = 2900 min⁻¹)
- Isolamento Classe F
- Protezione IP 55

MATERIALI

- Corpo aspirazione Acciaio Inox AISI 304
- Corpo mandata Acciaio Inox AISI 304
- Girante Acciaio Inox AISI 304
- Camicia pompa Acciaio Inox AISI 304
- Coperchio superiore Acciaio Inox AISI 304
- Coperchio inferiore Acciaio Inox AISI 304
- Albero motore Acciaio Inox AISI 304
- Tenute meccaniche Silicio/Silicio/Viton

OPERATING CONDITIONS

- Liquid temperature up to 35°C (for home use according to EN 60335-2-41)
- Temperature max. liquid: 110°C (for other uses)
- Ambient temperature max to 40°C

MOTOR

- Three-phase 230/400V-50Hz P2 ≤ 7,5 kW
- Three-phase 400/690V-50Hz P2 > 7,5 kW
- Two-pole electric standard motor (n = 2900 min⁻¹)
- Insulation Class F
- Protection IP 55

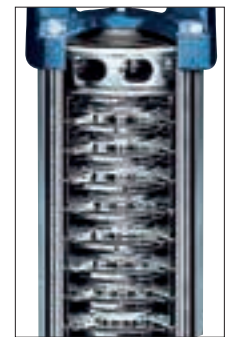
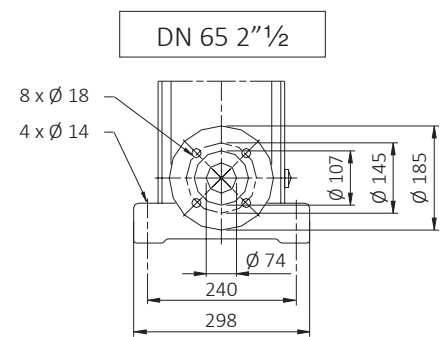
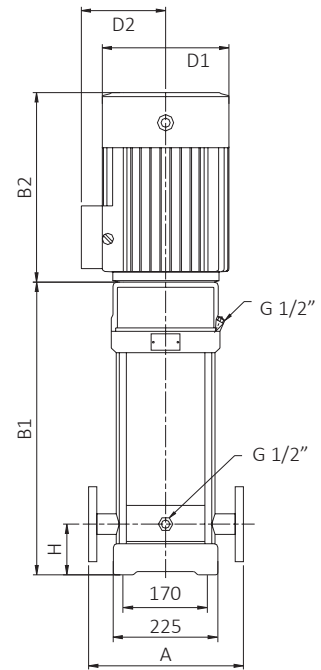
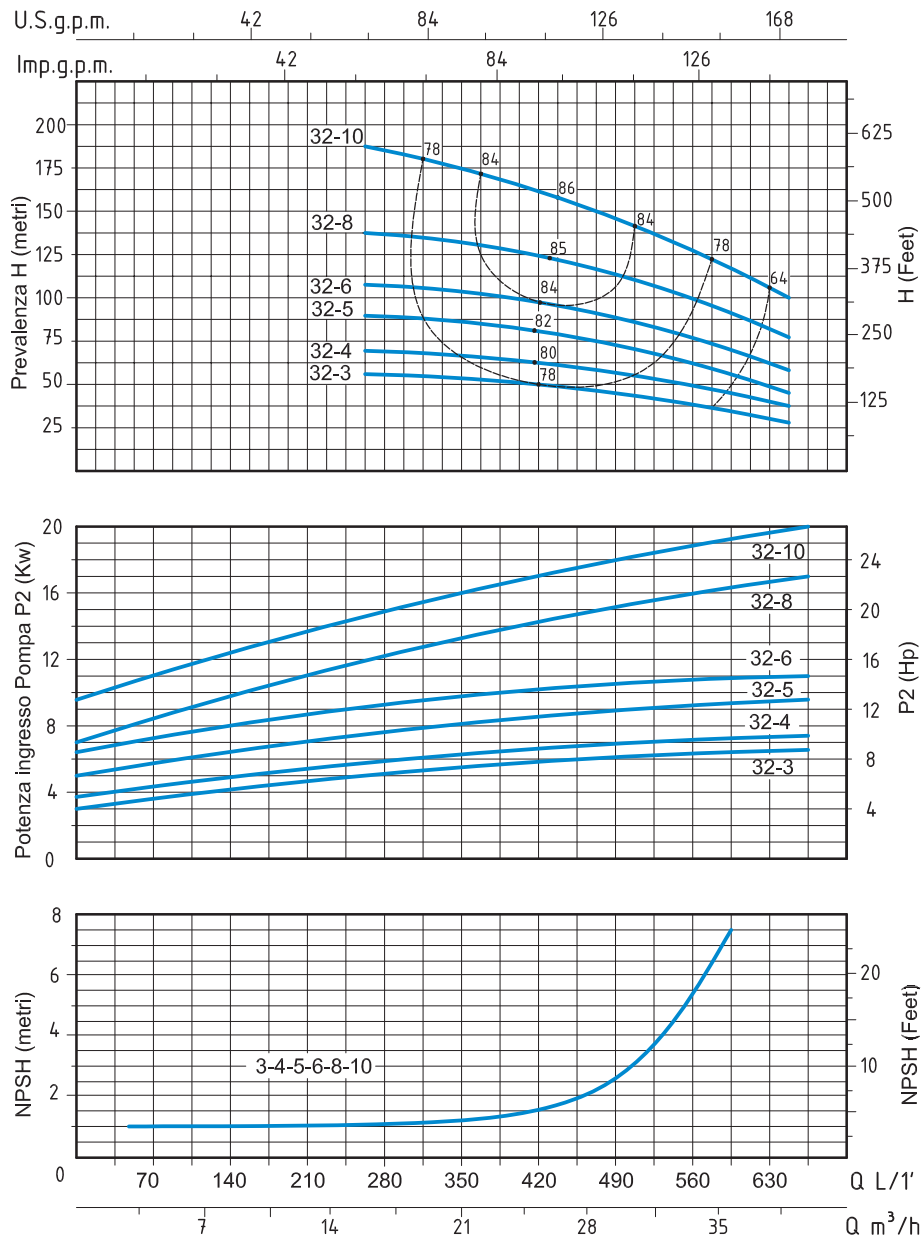
MATERIALS

- Suction casing Stainless Steel AISI 304
- Delivery casing Stainless Steel AISI 304
- Impeller Stainless Steel AISI 304
- External jacket Stainless Steel AISI 304
- Upper cover Stainless Steel AISI 304
- Lower cover Stainless Steel AISI 304
- Pump shaft Stainless Steel AISI 304
- Mechanical seal Silicon/Silicon/Viton



MVS 32 - 50 HZ - 3 PHASE

TIPO TYPE	POTENZA NOMINALE NOMINAL POWER		AMPERE	Q = PORTATA - CAPACITY										
	P2			m ³ /h	16	20	22	24	26	28	30	32	35	40
Trifase Three-phase	HP	kW	Trifase Three-phase											
	Prevalenza manometrica totale in m.C.A. - Total head in meters w.c.													
MVSt 32-3	7,5	5,5	10,7	H (m)	54	51	49	48	46	44	42	36	35	27
MVSt 32-4	10	7,5	14,5		72	69	67	65	63	60	57	49	48	37
MVSt 32-5	15	11	16		90	86	84	81,5	79	76	72	63	61	47
MVSt 32-6	15	11	19,4		108	106	103	100	97	93	89	79	77	57
MVSt 32-8	20	15	24,5		144	139	135,5	132	127	122	117	102	100	77
MVSt 32-10	25	18,5	32		182	175	171	166	160	153	145	124	120	98



TIPO TYPE	DIMENSIONI mm- DIMENSIONS mm							FLANGIA FLANGE	DIMENSIONI DIMENSIONS mm			PESO WEIGHT Kg
	A	H	B1	B2	B1 + B2	D1	D2		P	L	H	
Trifase Three-phase												
MVSt 32-3	320	105	645	430	1075	260	208	DN 65 2" 1/2	417	1215	444	120,2
MVSt 32-4	320	105	715	430	1145	260	208	DN 65 2" 1/2	417	1215	444	130,8
MVSt 32-5	320	105	890	490	1380	330	255	DN 65 2" 1/2	515	1515	493	218,1
MVSt 32-6	320	105	960	490	1450	330	255	DN 65 2" 1/2	515	1515	493	222,1
MVSt 32-8	320	105	1100	490	1590	330	255	DN 65 2" 1/2	515	1715	490	241,5
MVSt 32-10	320	105	1240	550	1790	330	255	DN 65 2" 1/2	515	1915	495	264

ELETTROPOMPE VERTICALI MULTISTADIO ACCIAIO INOX - VERTICAL MULTISTAGE STAINLESS STEEL PUMPS

APPLICAZIONI

Elettropompe universali per applicazioni civili ed industriali, per impianti di lavaggio ad alta pressione, per l'irrigazione, l'agricoltura, impianti sportivi, per fontane e per movimentazione di liquidi moderatamente aggressivi privi di sostanze solide o abrasive.

LIMITI D'IMPIEGO

- Temperatura liquido fino a 35°C (per un uso domestico secondo EN 60335-2-41)
- Temperatura max. liquido: 110°C (per altri impieghi)
- Temperatura ambiente fino a 40° C

MOTORE

- Trifase 230/400V-50Hz P₂ ≤ 7,5 kW
- Trifase 400/690V-50Hz P₂ > 7,5 kW
- Motore elettrico ad induzione a 2 poli (n = 2900 min⁻¹)
- Isolamento Classe F
- Protezione IP 55

MATERIALI

- Corpo aspirazione Acciaio Inox AISI 304
- Corpo mandata Acciaio Inox AISI 304
- Girante Acciaio Inox AISI 304
- Camicia pompa Acciaio Inox AISI 304
- Coperchio superiore Acciaio Inox AISI 304
- Coperchio inferiore Acciaio Inox AISI 304
- Albero motore Acciaio Inox AISI 304
- Tenute meccaniche Silicio/Silicio/Viton

OPERATING CONDITIONS

- Liquid temperature up to 35°C (for home use according to EN 60335-2-41)
- Temperature max. liquid: 110°C (for other uses)
- Ambient temperature max to 40°C

MOTOR

- Three-phase 230/400V-50Hz P₂ ≤ 7,5 kW
- Three-phase 400/690V-50Hz P₂ > 7,5 kW
- Two-pole electric standard motor (n = 2900 min⁻¹)
- Insulation Class F
- Protection IP 55

MATERIALS

- Suction casing Stainless Steel AISI 304
- Delivery casing Stainless Steel AISI 304
- Impeller Stainless Steel AISI 304
- External jacket Stainless Steel AISI 304
- Upper cover Stainless Steel AISI 304
- Lower cover Stainless Steel AISI 304
- Pump shaft Stainless Steel AISI 304
- Mechanical seal Silicon/Silicon/Viton

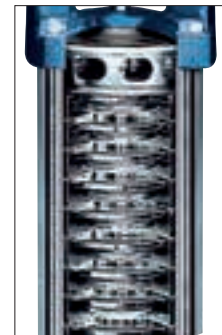
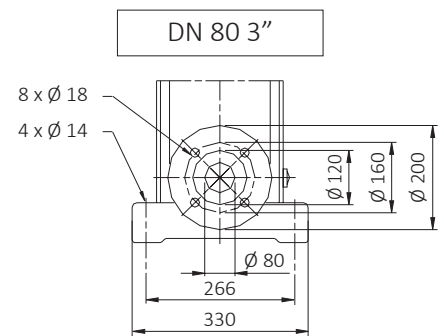
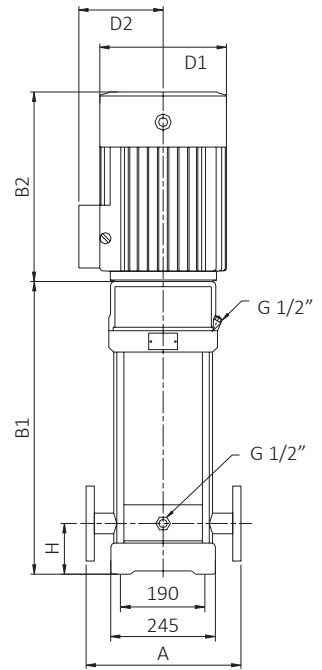
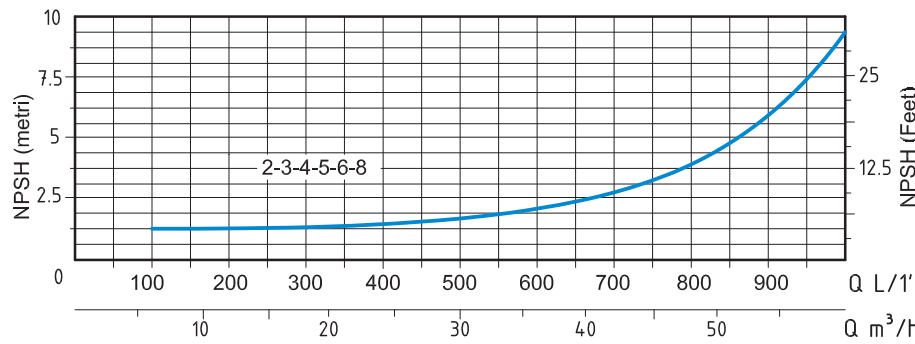
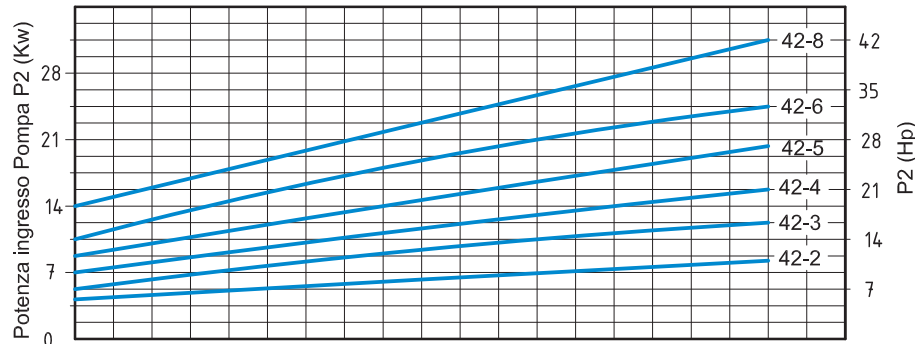
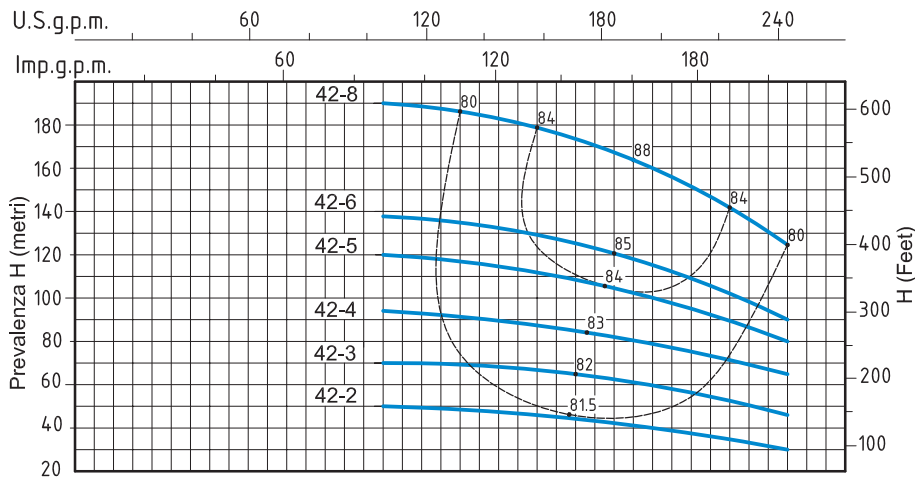
APPLICATION

Universal pumps for domestic or municipal water supply systems, for clean non-explosive liquids without solid or abrasive substances, for agricultural irrigation and sports application, for civil and industrial use, boiler feeding and condensate systems and for high pressure washing plants.



MVS 42 - 50 HZ - 3 PHASE

TIPO TYPE	POTENZA NOMINALE NOMINAL POWER		AMPERE	Q = PORTATA - CAPACITY										
	HP	kW		Trifase Three-phase	m ³ /h	25	28	30	32	36	40	42	45	50
Trifase Three-phase	P ₂		Trifase Three-phase	lt/1'	416	466	500	573	600	666	700	750	832	916
	Prevalenza manometrica totale in m.C.A. - Total head in meters w.c.													
MVSt 42-2	10	7,5	14,5	H (m)	48	47	46	45	43	42	41	39	35	31
MVSt 42-3	15	11	19,4		71	70	69,5	68	66	64	63	60	56	47
MVSt 42-4	20	15	27		95	94	93,5	90	88	85	83	81	76	62
MVSt 42-5	25	18,5	33		119	118	117,5	114	112	109	106	102	95	78
MVSt 42-6	30	22	39,5		143	142	141,5	135	133	126	122	116	104	93
MVSt 42-8	40	30	55,5		190	189	188,5	183	180	170	160	158	142	124



TIPO TYPE	DIMENSIONI mm - DIMENSIONS mm							DIMENSIONI DIMENSIONS mm				PESO WEIGHT Kg
	A	H	B1	B2	B1 + B2	D1	D2		P	L	H	
Trifase Three-phase								FLANGIA FLANGE				
MVSt 42-2	365	140	641	430	1071	260	208	DN 80 3"	417	1215	445	138,1
MVSt 42-3	365	140	826	490	1316	330	255	DN 80 3"	515	1515	493	225
MVSt 42-4	365	140	906	490	1396	330	255	DN 80 3"	515	1515	493	239
MVSt 42-5	365	140	986	550	1536	330	255	DN 80 3"	515	1715	490	261,5
MVSt 42-6	365	140	1066	590	1656	360	285	DN 80 3"	615	1965	545	301
MVSt 42-8	365	140	1226	660	1886	400	310	DN 80 3"	615	1965	545	391

ELETTROPOMPE VERTICALI MULTISTADIO ACCIAIO INOX - VERTICAL MULTISTAGE STAINLESS STEEL PUMPS

APPLICAZIONI

Elettropompe universali per applicazioni civili ed industriali, per impianti di lavaggio ad alta pressione, per l'irrigazione, l'agricoltura, impianti sportivi, per fontane e per movimentazione di liquidi moderatamente aggressivi privi di sostanze solide o abrasive.

APPLICATION

Universal pumps for domestic or municipal water supply systems, for clean non-explosive liquids without solid or abrasive substances, for agricultural irrigation and sports application, for civil and industrial use, boiler feeding and condensate systems and for high pressure washing plants.

LIMITI D'IMPIEGO

- Temperatura liquido fino a 35°C (per un uso domestico secondo EN 60335-2-41)
- Temperatura max. liquido: 110°C (per altri impieghi)
- Temperatura ambiente fino a 40° C

MOTORE

- Trifase 230/400V-50Hz P2 ≤ 7,5 kW
- Trifase 400/690V-50Hz P2 > 7,5 kW
- Motore elettrico ad induzione a 2 poli (n = 2900 min⁻¹)
- Isolamento Classe F
- Protezione IP 55

MATERIALI

- Corpo aspirazione Acciaio Inox AISI 304
- Corpo mandata Acciaio Inox AISI 304
- Girante Acciaio Inox AISI 304
- Camicia pompa Acciaio Inox AISI 304
- Coperchio superiore Acciaio Inox AISI 304
- Coperchio inferiore Acciaio Inox AISI 304
- Albero motore Acciaio Inox AISI 304
- Tenute meccaniche Silicio/Silicio/Viton

OPERATING CONDITIONS

- Liquid temperature up to 35°C (for home use according to EN 60335-2-41)
- Temperature max. liquid: 110°C (for other uses)
- Ambient temperature max to 40°C

MOTOR

- Three-phase 230/400V-50Hz P2 ≤ 7,5 kW
- Three-phase 400/690V-50Hz P2 > 7,5 kW
- Two-pole electric standard motor (n = 2900 min⁻¹)
- Insulation Class F
- Protection IP 55

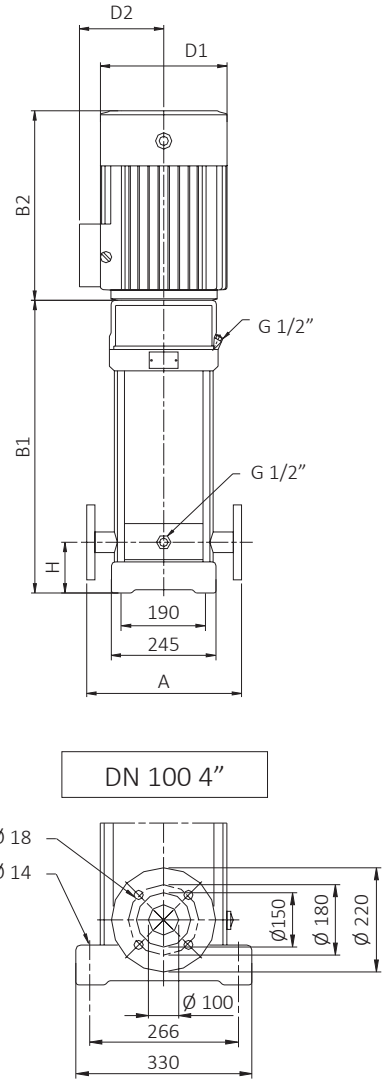
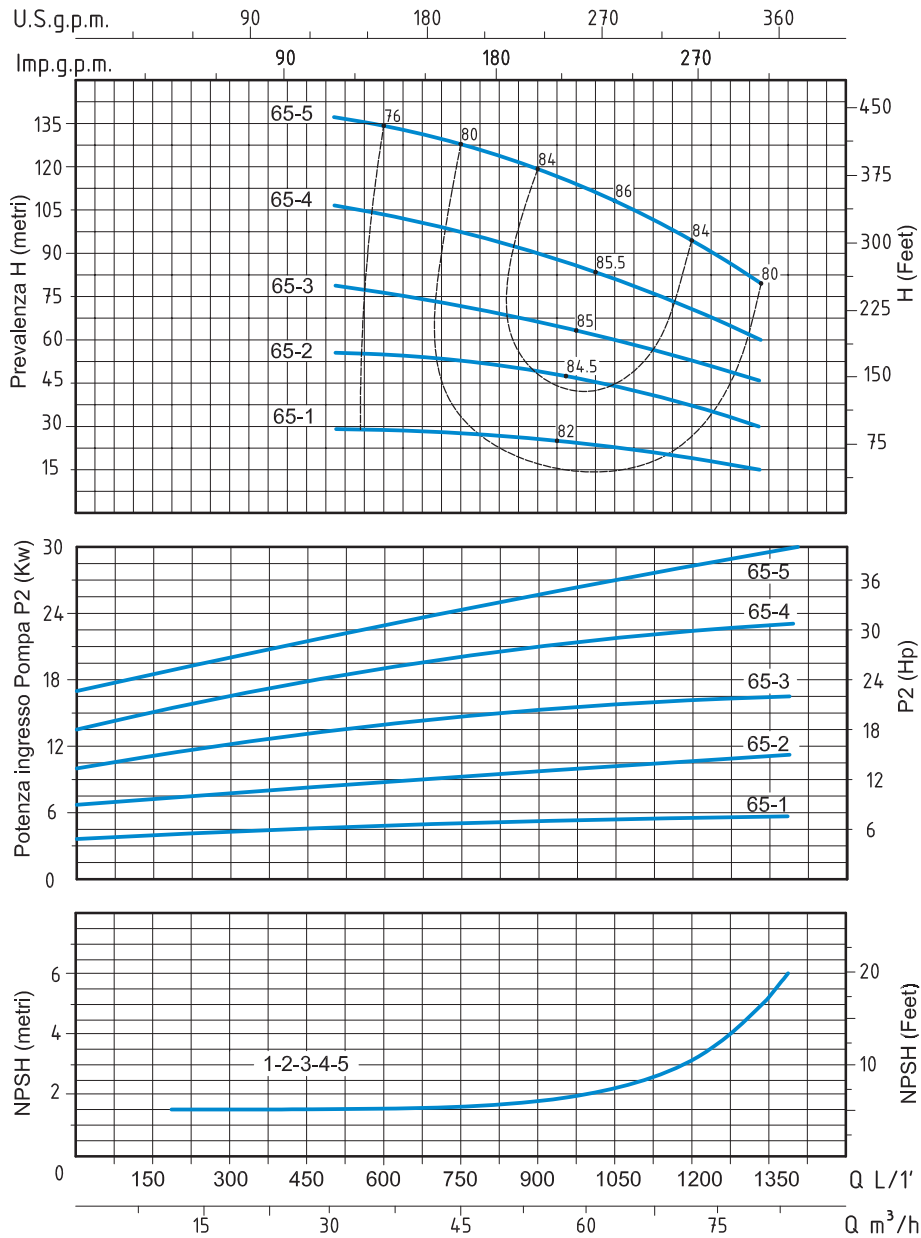
MATERIALS

- Suction casing Stainless Steel AISI 304
- Delivery casing Stainless Steel AISI 304
- Impeller Stainless Steel AISI 304
- External jacket Stainless Steel AISI 304
- Upper cover Stainless Steel AISI 304
- Lower cover Stainless Steel AISI 304
- Pump shaft Stainless Steel AISI 304
- Mechanical seal Silicon/Silicon/Viton



MVS 65 - 50 HZ - 3 PHASE

TIPO TYPE	POTENZA NOMINALE NOMINAL POWER		AMPERE	Q = PORTATA - CAPACITY										
	P2			Trifase Three-phase	m ³ /h	30	32	36	42	45	50	55	65	70
Trifase Three-phase	HP	kW	Trifase Three-phase		lt/1'	500	573	600	700	750	832	916	1083	1166
				Prevalenza manometrica totale in m.C.A. - Total head in meters w.c.										
MVSt 65-1	7,5	5,5	10,7	H (m)	27	25,5	24,5	23,5	23	22	21,5	19,5	18,5	15
MVSt 65-2	15	11	19,4		53	51	50	48	47	46	45	41	39	30
MVSt 65-3	25	18,5	27,5		80	77	75	73	72	70	67	62	58	46
MVSt 65-4	30	22	37		107	103	101	98	96	93	90	83	79	61
MVSt 65-5	40	30	48,5		136	133	131	127	125	121	117	107	103	78



TIPO TYPE	DIMENSIONI mm - DIMENSIONS mm							DIMENSIONI DIMENSIONS mm	PESO WEIGHT			
	A	H	B1	B2	B1 + B2	D1	D2		P	L	H	Kg
Trifase Three-phase								FLANGIA FLANGE				
MVSt 65-1	365	140	561	430	991	260	208	DN 100 4"	417	1215	445	128,7
MVSt 65-2	365	140	754	490	1244	330	255	DN 100 4"	515	1515	493	182
MVSt 65-3	365	140	836	550	1386	330	255	DN 100 4"	515	1515	493	248
MVSt 65-4	365	140	919	590	1509	360	285	DN 100 4"	515	1515	493	285
MVSt 65-5	365	140	1001	660	1661	400	310	DN 100 4"	515	1715	490	345

ELETTROPOMPE VERTICALI MULTISTADIO ACCIAIO INOX - VERTICAL MULTISTAGE STAINLESS STEEL PUMPS

APPLICAZIONI

Elettropompe universali per applicazioni civili ed industriali, per impianti di lavaggio ad alta pressione, per l'irrigazione, l'agricoltura, impianti sportivi, per fontane e per movimentazione di liquidi moderatamente aggressivi privi di sostanze solide o abrasive.

LIMITI D'IMPIEGO

- Temperatura liquido fino a 35°C (per un uso domestico secondo EN 60335-2-41)
- Temperatura max. liquido: 110°C (per altri impieghi)
- Temperatura ambiente fino a 40° C

MOTORE

- Trifase 230/400V-50Hz P2 ≤ 7,5 kW
- Trifase 400/690V-50Hz P2 > 7,5 kW
- Motore elettrico ad induzione a 2 poli (n = 2900 min⁻¹)
- Isolamento Classe F
- Protezione IP 55

MATERIALI

- Corpo aspirazione Acciaio Inox AISI 304
- Corpo mandata Acciaio Inox AISI 304
- Girante Acciaio Inox AISI 304
- Camicia pompa Acciaio Inox AISI 304
- Coperchio superiore Acciaio Inox AISI 304
- Coperchio inferiore Acciaio Inox AISI 304
- Albero motore Acciaio Inox AISI 304
- Tenute meccaniche Silicio/Silicio/Viton

OPERATING CONDITIONS

- Liquid temperature up to 35°C (for home use according to EN 60335-2-41)
- Temperature max. liquid: 110°C (for other uses)
- Ambient temperature max to 40°C

MOTOR

- Three-phase 230/400V-50Hz P2 ≤ 7,5 kW
- Three-phase 400/690V-50Hz P2 > 7,5 kW
- Two-pole electric standard motor (n = 2900 min⁻¹)
- Insulation Class F
- Protection IP 55

MATERIALS

- Suction casing Stainless Steel AISI 304
- Delivery casing Stainless Steel AISI 304
- Impeller Stainless Steel AISI 304
- External jacket Stainless Steel AISI 304
- Upper cover Stainless Steel AISI 304
- Lower cover Stainless Steel AISI 304
- Pump shaft Stainless Steel AISI 304
- Mechanical seal Silicon/Silicon/Viton

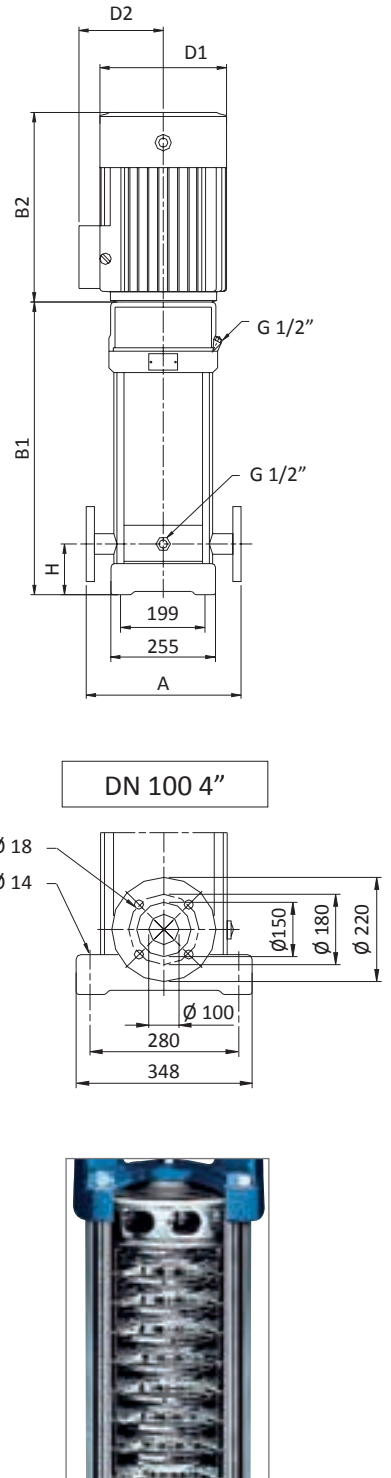
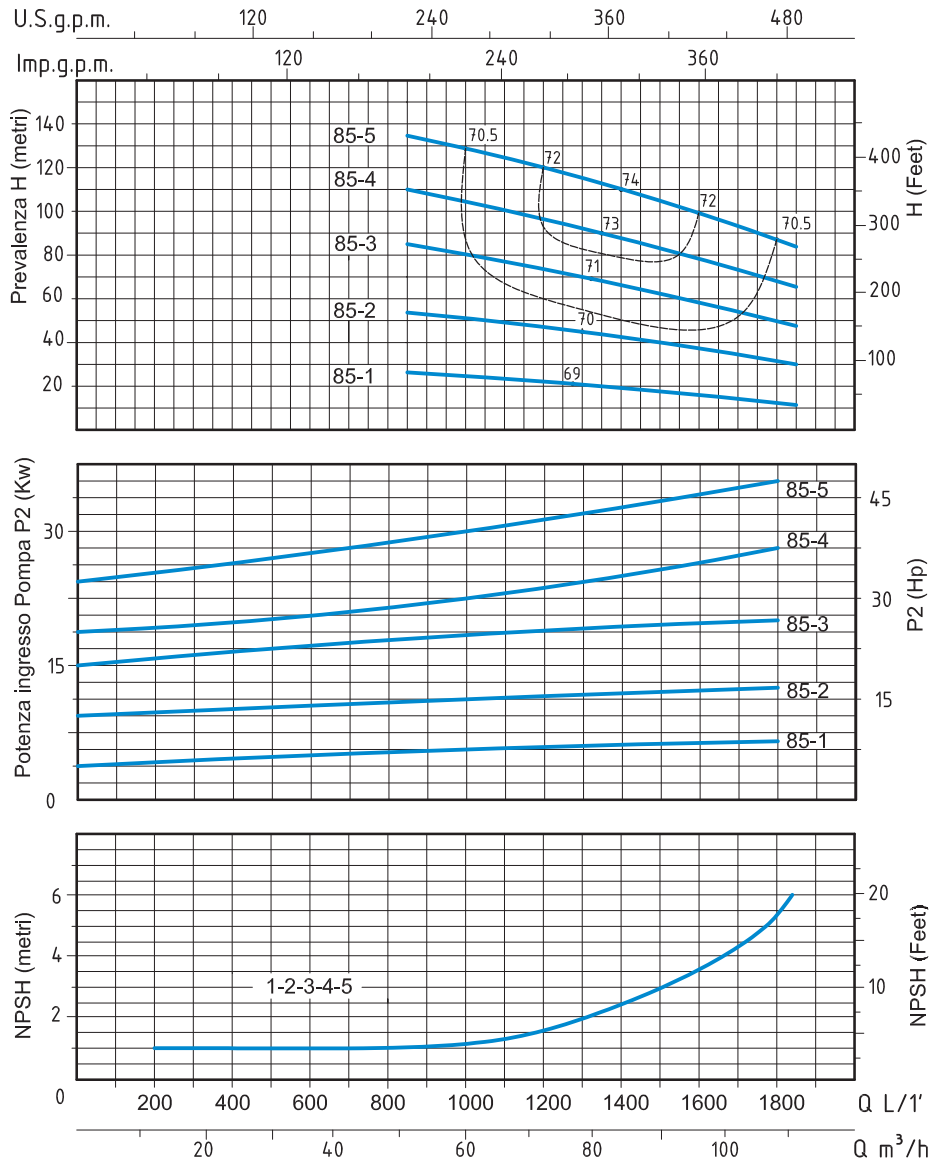
APPLICATION

Universal pumps for domestic or municipal water supply systems, for clean non-explosive liquids without solid or abrasive substances, for agricultural irrigation and sports application, for civil and industrial use, boiler feeding and condensate systems and for high pressure washing plants.



MVS 85 - 50 HZ - 3 PHASE

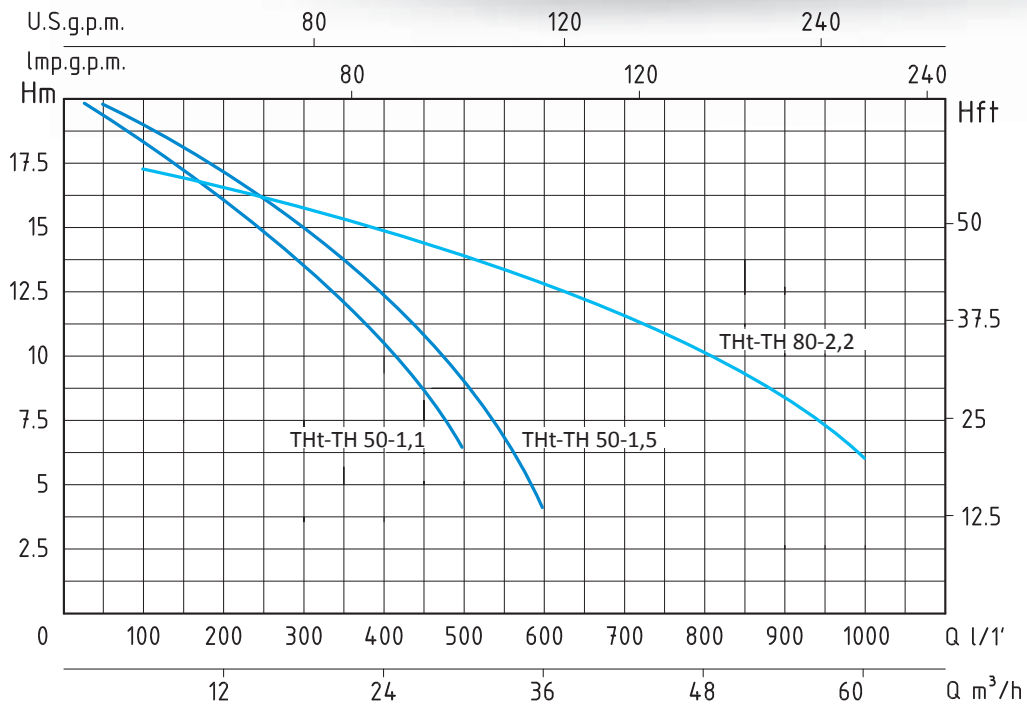
TIPO TYPE	POTENZA NOMINALE NOMINAL POWER		AMPERE	Q = PORTATA - CAPACITY								
	P2			m ³ /h	50	60	70	80	85	90	100	110
Trifase Three-phase	HP	kW	Trifase Three-phase									
		Prevalenza manometrica totale in m.C.A.- Total head in meters w.c.										
MVSt 85-1	10	7,5	14,5	H (m)	25	24	22	21	20	19	16	12
MVSt 85-2	20	15	27		53	50	47	44	41	40	36	30
MVSt 85-3	30	22	37		81	77	72	67	64	62	55	48
MVSt 85-4	40	30	51		110	105	100	92	86	84	76	66
MVSt 85-5	50	37	65		139	131	124	115	110	106	94	83



TIPO TYPE	DIMENSIONI mm - DIMENSIONS mm							DIMENSIONI DIMENSIONS mm			PESO WEIGHT Kg	
	A	H	B1	B2	B1 + B2	D1	D2	FLANGIA FLANGE	P	L		H
Trifase Three-phase												
MVSt 85-1	380	140	571	390	961	260	208	DN 100 4"	417	1215	445	110
MVSt 85-2	380	140	773	500	1273	330	255	DN 100 4"	515	1515	493	192
MVSt 85-3	380	140	865	575	1440	360	285	DN 100 4"	515	1515	493	252
MVSt 85-4	380	140	957	650	1607	400	310	DN 100 4"	515	1715	490	312
MVSt 85-5	380	140	1049	650	1699	400	310	DN 100 4"	515	1715	490	336

ELETTROPOMPE
AUTOADESCANTI
MONOBLOCCO

SELFPRIMING
MONOBLOCK
PUMPS



TH - 50 HZ - 1 PHASE / 3 PHASE

TIPO TYPE		POTENZA NOMINALE NOMINAL POWER		POTENZA ASSORBITA INPUT POWER	AMPERE		Q = PORTATA- CAPACITY												
Monofase Single-phase	Trifase Three-phase	P2		P1	Monofase Single-phase	Trifase Three-phase	Prevalenza manometrica totale in m.C.A.- Total head in meters w.c.												
		HP	kW	kW			m³/h	1,5	3	6	12	18	24	30	36	48	60		
TH 50-1,1	THt 50-1,1	1,5	1,1	1,8	8,2	3,7	19	18,5	18	16	13,5	10,5	6,5						
TH 50-1,5	THt 50-1,5	2	1,5	2,1	9,5	4,5		19	18,5	17	15	12	9	4					
TH 80-2,2	THt 80-2,2	3	2,2	3,3	15	5,7				17	16	15	14	13,5	13	11	6		

APPLICAZIONI

Elettropompe autoadescanti monoblocco con girante aperta. La valvola di ritegno incorporata nella bocca aspirante impedisce all'arresto l'effetto sifone e assicura il riadescamento automatico, ad ogni avviamento la pompa si riadessa anche se riempita solo parzialmente di liquido e con il tubo aspirante completamente vuoto. Impiegate nei drenaggi di acque pulite o leggermente sporche, nell'irrigazione a scorrimento e in interventi di svuotamento.

LIMITI D'IMPIEGO

- Temperatura liquido fino a 35°C (per un uso domestico secondo EN 60335-2-41)
- Temperatura max. liquido: 90°C (per altri impieghi)
- Temperatura ambiente fino a 40° C
- Altezza d'aspirazione manometrica fino a 7 mt.
- Servizio continuo

MOTORE

- Monofase 230V-50Hz
- Trifase 230/400V-50Hz
- Motore elettrico ad induzione a 2 poli (n = 2850 min⁻¹)
- Isolamento Classe F
- Protezione IP 55

MATERIALI

- Corpo pompa Ghisa
- Supporto motore Ghisa
- Girante Ghisa
- Albero motore Acciaio Inox AISI 304
- Tenute meccaniche Ceramica/Grafite/NBR

APPLICATION

Selfpriming monoblock water pumps with open impeller. The check valve inside the suction outlet avoids the syphon effect when stopping and assures the automatic re-start each time. The pump selfprimes even if partially filled and if the suction hose is completely empty. Suitable to drain clean or slightly dirty water and in flood irrigation systems.

OPERATING CONDITIONS

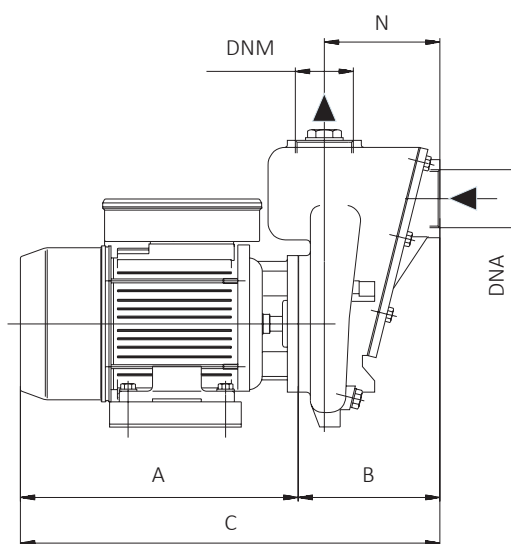
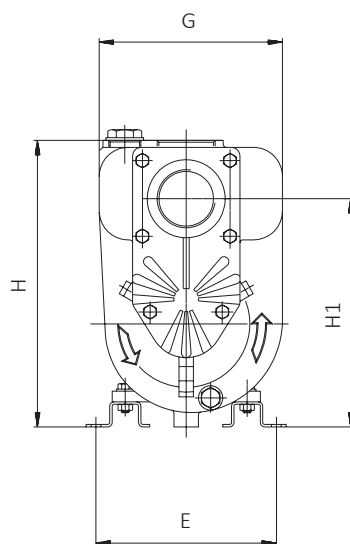
- Liquid temperature up to 35°C (for home use according to EN 60335-2-41)
- Temperature max. liquid: 90°C (for other uses)
- Ambient temperature up to 40°C
- Total suction lift up to 7 mt.
- Continuous duty

MOTOR

- Single-phase 230V-50Hz
- Three-phase 230/400V-50Hz
- Two-Pole induction motor (n = 2850 min⁻¹)
- Insulation Class F
- Protection IP 55

MATERIALS

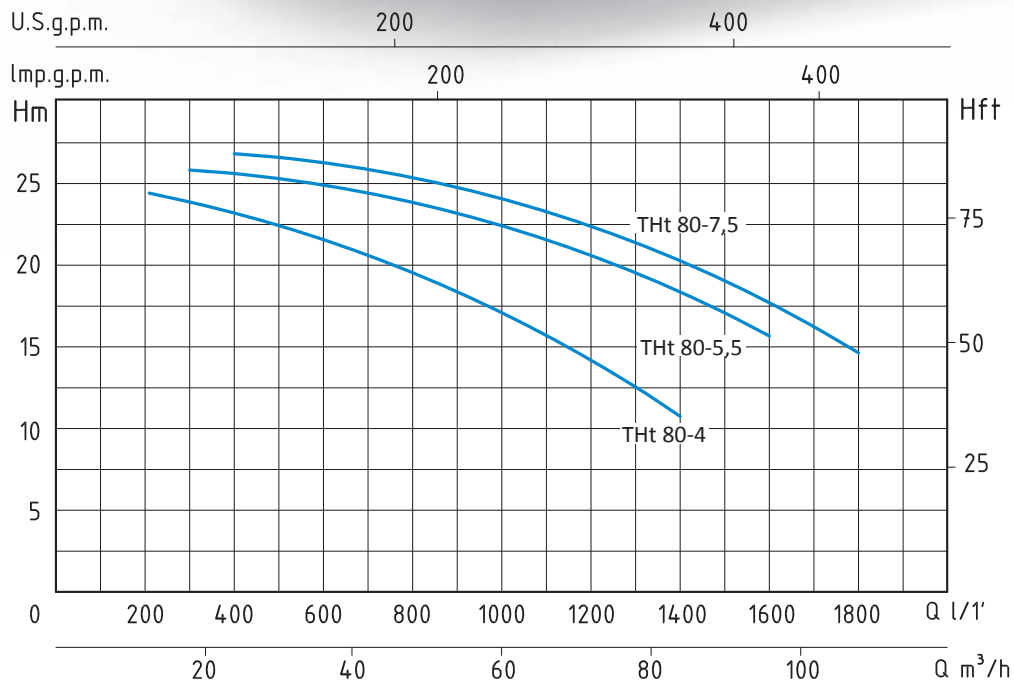
- Pump body Cast Iron
- Motor Support Cast Iron
- Impeller Cast Iron
- Shaft with motor Stainless Steel AISI 304
- Mechanical seal Ceramic/Graphite/NBR



TIPO TYPE		DIMENSIONI mm - DIMENSIONS mm										DIMENSIONI DIMENSIONS mm			PESO WEIGHT
Monofase Single-phase	Trifase Three-phase	A	B	C	E	G	H	H1	N	DNA	DNM	P	L	H	Kg
TH 50-1,1	THt 50-1,1	260	152	412	185	193	302	240	122	2"	2"	229	416	246	25,6
TH 50-1,5	THt 50-1,5	260	152	412	185	193	302	240	122	2"	2"	229	416	346	26,6
TH 80-2,2	THt 80-2,2	335	193	598	200	193	312	220	150	3"	3"	290	570	420	34,4

ELETTROPOMPE
AUTOADESCANTI
MONOBLOCCO

SELFPRIMING
MONOBLOCK
PUMPS



TH - 50 HZ - 3 PHASE

TIPO TYPE	POTENZA NOMINALE NOMINAL POWER		POTENZA ASSORBITA INPUT POWER	AMPERE	Q = PORTATA - CAPACITY													
	P2		P1		Prevalenza manometrica totale in m.C.A. - Total head in meters w.c.													
Trifase Three-phase	HP	kW	kW	Trifase Three-phase	m³/h	12	18	24	36	48	60	72	84	96	108			
	l/1'																	
THt 80-4	5,5	4	5,7	8,8	H (m)	24	23	22	21	19	17	14	11					
THt 80-5,5	7,5	5,5	8,5	14			26,5	26	25	24	22,5	21	19	16,5				
THt 80-7,5	10	7,5	9,5	15				27	26	25	23,5	22	20	17,5	14,5			

APPLICAZIONI

Elettropompe autoadescanti monoblocco con girante aperta. La valvola di ritegno incorporata nella bocca aspirante impedisce all'arresto l'effetto sifone e assicura il riadescamento automatico, ad ogni avviamento la pompa si riadesca anche se riempita solo parzialmente di liquido e con il tubo aspirante completamente vuoto. Impiegate nei drenaggi di acque pulite o leggermente sporche, nell'irrigazione a scorrimento e in interventi di svuotamento.

LIMITI D'IMPIEGO

- Temperatura liquido fino a 35°C (per un uso domestico secondo EN 60335-2-41)
- Temperatura max. liquido: 90°C (per altri impieghi)
- Temperatura ambiente fino a 40°C
- Altezza d'aspirazione manometrica fino a 7 mt.
- Servizio continuo

MOTORE

- Trifase 230/400V-50Hz
- Motore elettrico ad induzione a 2 poli (n = 2850 min⁻¹)
- Isolamento Classe F
- Protezione IP 55

MATERIALI

- Corpo pompa Ghisa
- Supporto motore Ghisa
- Girante Ghisa
- Albero motore Acciaio Inox AISI 304
- Tenute meccaniche Ceramica/Grafite/NBR

APPLICATION

Selfpriming monoblock water pumps with open impeller. The check valve inside the suction outlet avoids the syphon effect when stopping and assures the automatic re-start each time. The pump selfprimes even if partially filled and if the suction hose is completely empty. Suitable to drain clean or slightly dirty water and in flood irrigation systems.

OPERATING CONDITIONS

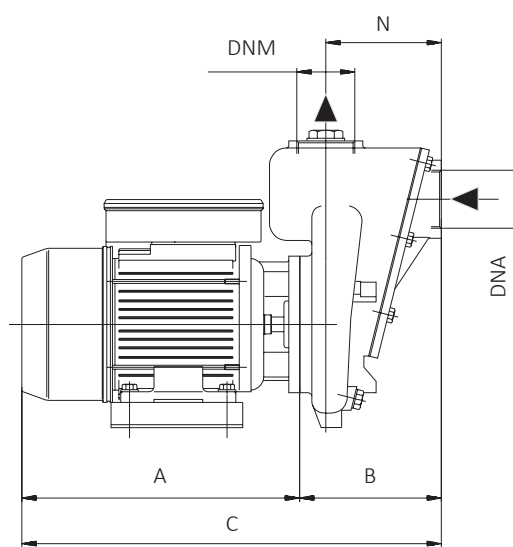
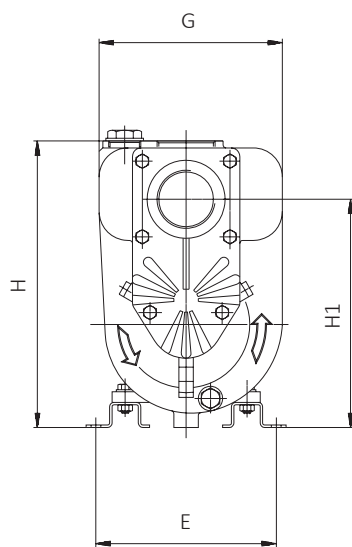
- Liquid temperature up to 35°C (for home use according to EN 60335-2-41)
- Temperature max. liquid: 90°C (for other uses)
- Ambient temperature up to 40°C
- Total suction lift up to 7 mt.
- Continuous duty

MOTOR

- Three-phase 230/400V-50Hz
- Two-Pole induction motor (n = 2850 min⁻¹)
- Insulation Class F
- Protection IP 55

MATERIALS

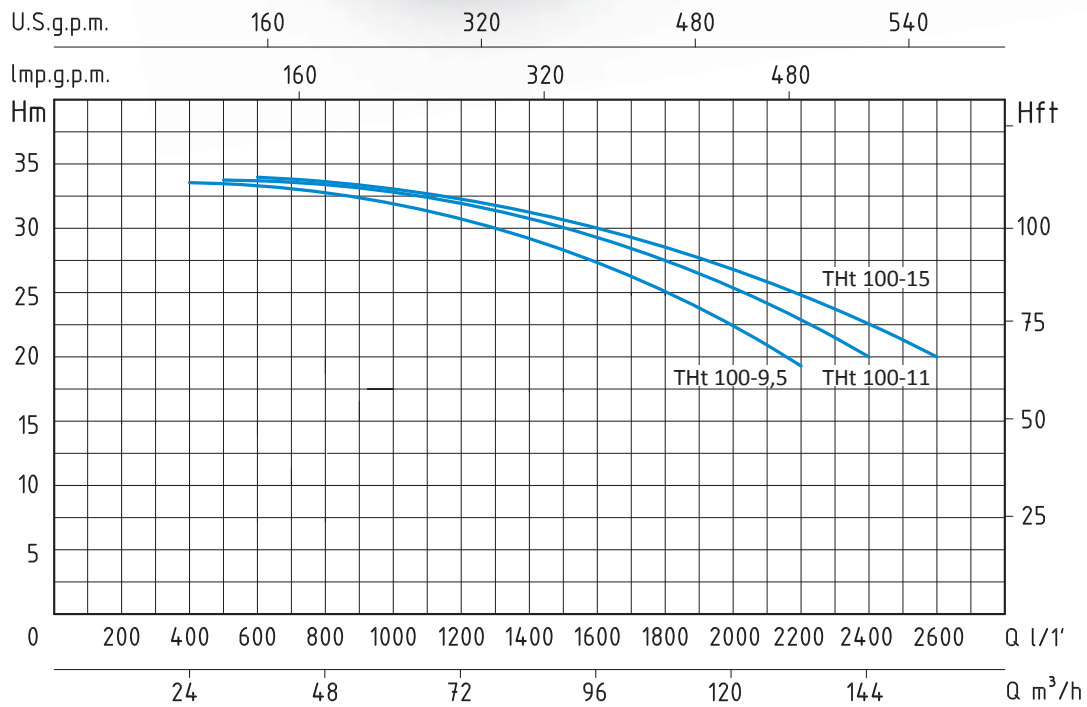
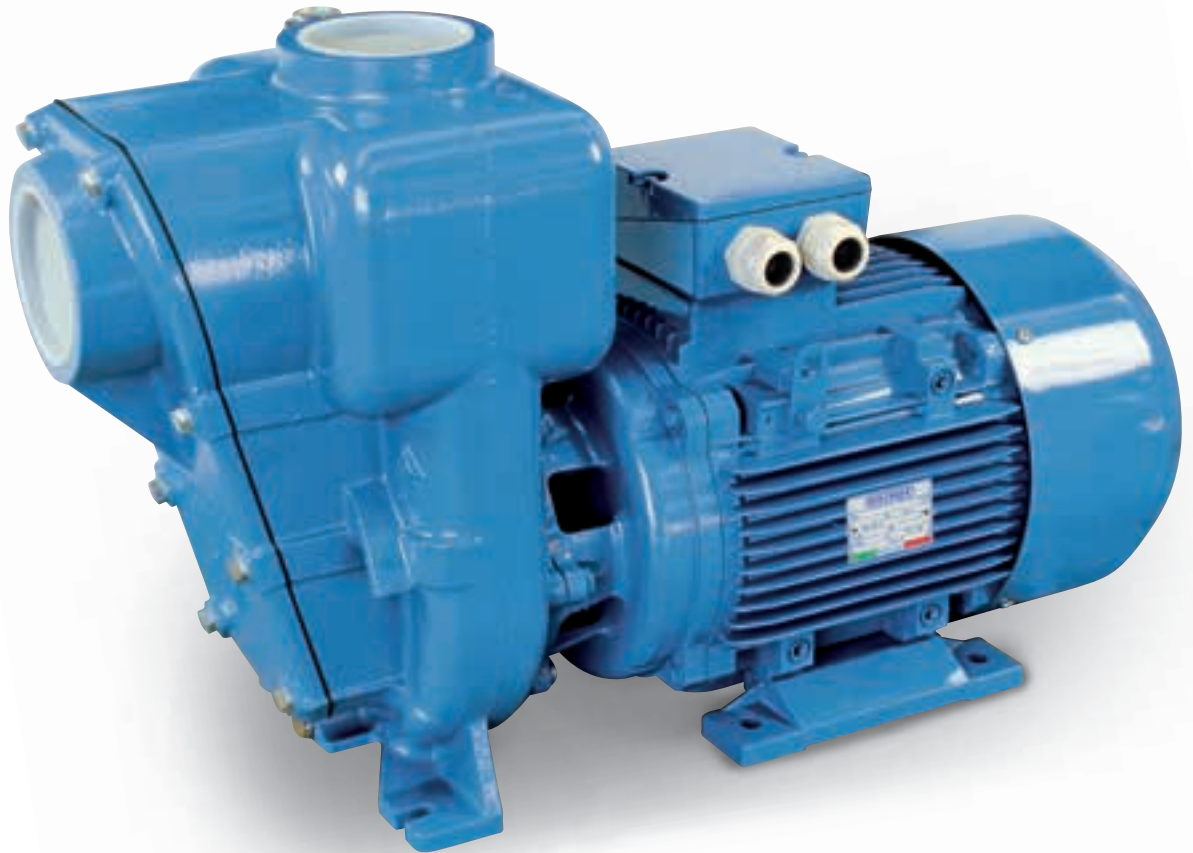
- Pump body Cast Iron
- Motor Support Cast Iron
- Impeller Cast Iron
- Shaft with motor Stainless Steel AISI 304
- Mechanical seal Ceramic/Graphite/NBR



TIPO TYPE	DIMENSIONI mm - DIMENSIONS mm										DIMENSIONI DIMENSIONS mm	PESO WEIGHT		
	A	B	C	E	G	H	H1	N	DNA	DNM				
Trifase Three-phase											P	L	H	Kg
THt 80-4	376,5	252	628,5	179	277	443	350	198	3"	3"	372	805	550	76,5
THt 80-5,5	424	252	676	216	277	443	350	198	3"	3"	372	805	550	90,5
THt 80-7,5	424	252	676	216	277	443	350	190	3"	3"	372	805	550	94

ELETTROPOMPE
AUTOADESCANTI
MONOBLOCCO

SELFPRIMING
MONOBLOCK
PUMPS



TH - 50 HZ - 3 PHASE															
TIPO TYPE	POTENZA NOMINALE NOMINAL POWER		POTENZA ASSORBITA INPUT POWER	AMPERE	Q = PORTATA- CAPACITY										
	HP	kW			m³/h	24	30	36	60	78	96	120	132	144	156
Trifase Three-phase	P2		P1	Trifase Three-phase	lt/1'	400	500	600	1000	1300	1600	2000	2200	2400	2600
	Prevalenza manometrica totale in m.C.A.- Total head in meters w.c.														
THt 100-9,5	12,5	9,2	14	22,5	H (m)	33,5	33	32,5	31,5	30	27	22	19		
THt 100-11	15	11	16	26			33,5	33	32	31	29	25	22,5	20	
THt 100-15	20	15	18	29				34	33	32	30	27	25	22,5	20

APPLICAZIONI

Elettropompe autoadescanti monoblocco con girante aperta. La valvola di ritegno incorporata nella bocca aspirante impedisce all'arresto l'effetto sifone e assicura il riadescamento automatico, ad ogni avviamento la pompa si riadesca anche se riempita solo parzialmente di liquido e con il tubo aspirante completamente vuoto. Impiegate nei drenaggi di acque pulite o leggermente sporche, nell'irrigazione a scorrimento e in interventi di svuotamento.

LIMITI D'IMPIEGO

- Temperatura liquido fino a 35°C (per un uso domestico secondo EN 60335-2-41)
- Temperatura max. liquido: 90°C (per altri impieghi)
- Temperatura ambiente fino a 40° C
- Altezza d'aspirazione manometrica fino a 7 mt.
- Servizio continuo

MOTORE

- Trifase 400/690V-50Hz
- Motore elettrico ad induzione a 2 poli (n = 2850 min⁻¹)
- Isolamento Classe F
- Protezione IP 55

MATERIALI

- Corpo pompa Ghisa
- Supporto motore Ghisa
- Girante Ghisa
- Albero motore Acciaio Inox AISI 304
- Tenute meccaniche Ceramica/Grafite/NBR

APPLICATION

Selfpriming monoblock water pumps with open impeller. The check valve inside the suction outlet avoids the syphon effect when stopping and assures the automatic re-start each time. The pump selfprimes even if partially filled and if the suction hose is completely empty. Suitable to drain clean or slightly dirty water and in flood irrigation systems.

OPERATING CONDITIONS

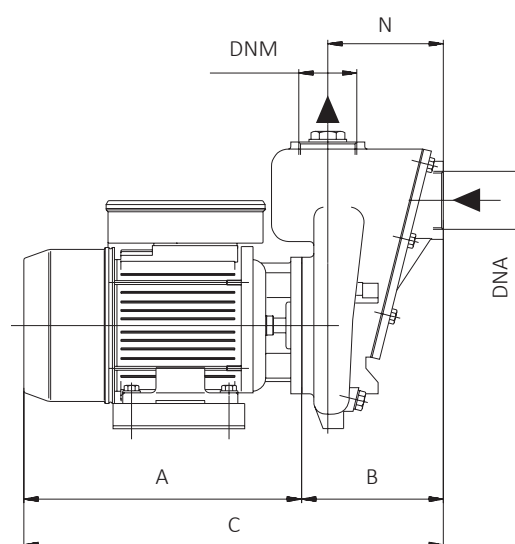
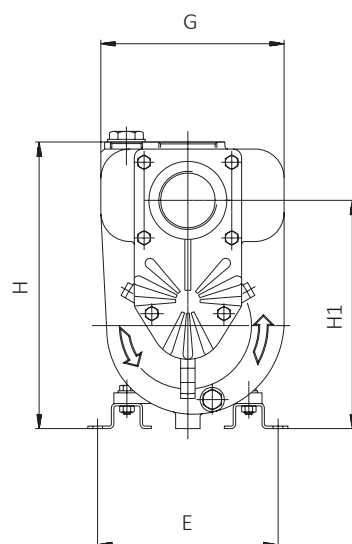
- Liquid temperature up to 35°C (for home use according to EN 60335-2-41)
- Temperature max. liquid: 90°C (for other uses)
- Ambient temperature up to 40°C
- Total suction lift up to 7 mt.
- Continuous duty

MOTOR

- Three-phase 400/690V-50Hz
- Two-Pole induction motor (n = 2850 min⁻¹)
- Insulation Class F
- Protection IP 55

MATERIALS

- Pump body Cast Iron
- Motor Support Cast Iron
- Impeller Cast Iron
- Shaft with motor Stainless Steel AISI 304
- Mechanical seal Ceramic/Graphite/NBR



TIPO TYPE	DIMENSIONI mm- DIMENSIONS mm										DIMENSIONI DIMENSIONS mm			PESO WEIGHT Kg
	A	B	C	E	G	H	H1	N	DNA	DNM	P	L	H	
Trifase Three-phase														
THt 100-9,5	552	322,5	874,5	235	315	541	411	256	4"	4"	397	935	635	161,5
THt 100-11	552	322,5	874,5	235	315	541	411	256	4"	4"	397	935	635	162,5
THt 100-15	552	322,5	874,5	235	315	541	411	256	4"	4"	397	935	635	172

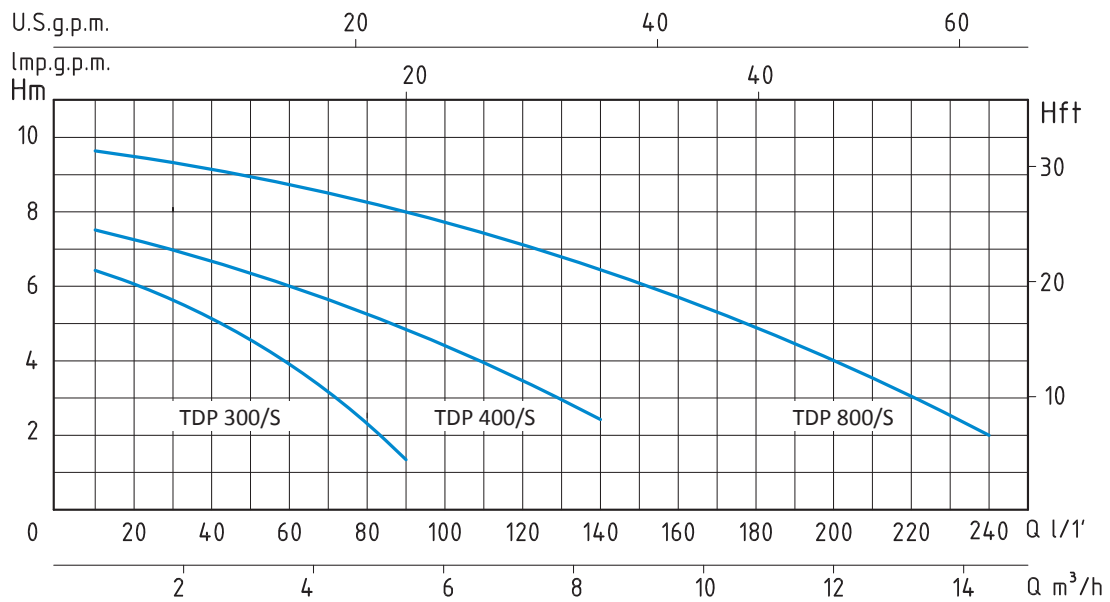
ELETTROPOMPE
SOMMERSE PER DRENAGGIO

SUBMERSIBLE
DRAINAGE PUMPS

TDP 300/S



TDP 400-800/S



TDP - 50 HZ - 1 PHASE														
TIPO TYPE	POTENZA ASSORBITA INPUT POWER	AMPERE	Condensatore Capacitor	Q = PORTATA - CAPACITY										
				m³/h		lt/1'		m³/h		lt/1'		m³/h		lt/1'
Monofase Single-phase	P1	Monofase Single-phase	µf	0,6	1,2	1,8	2,4	3,6	5,4	8,4	10,8	14,4		
	Watt			10	20	30	40	60	90	140	180	240		
Prevalenza manometrica totale in m.C.A.- Total head in meters w.c.														
TDP 300/S	300 W	1,6	5	H (m)	6,3	5,5	5,1	4,3	3,5	1,3				
TDP 400/S	400 W	2	8		7,5	6,8	6,5	6	5,5	4,5	2,3			
TDP 800/S	800 W	3,8	20		9,7	9,5	9,2	9	8,7	8	6,6	5	2	

APPLICAZIONI

Elettropompe sommerse portatili a funzionamento automatico. Impiegate per prosciugamento acque di infiltrazione; svuotamento di locali allagati o vasche; drenaggio acque di scarico pulite o leggermente sporche; irrigazioni di orti e giardini.

LIMITI D'IMPIEGO

- Temperatura liquido fino a 35°C (per un uso domestico secondo EN 60335-2-41)
- Temperatura max. liquido: 35°C (per altri impieghi)
- Massima profondità d'immersione 5 mt.
- Passaggio solidi
 - TDP 300 Ø 3mm
 - TDP 400 Ø 8mm
 - TDP 800 Ø 10mm
- Livello min. d'aspirazione
 - TDP 300 15mm
 - TDP 400 20mm
 - TDP 800 20mm

MOTORE

- Monofase 230V-50Hz
- Protezione amperometrica a riarmo automatico incorporata
- Condensatore permanente inserito
- Isolamento Classe F
- Protezione IP 68

MATERIALI

- Maniglia Polipropilene
- Corpo pompa Polipropilene
- Girante Noryl
- Cassa motore Acciaio Inox AISI 304
- Albero motore Acciaio Inox AISI 304
- Triplo anello di tenuta

APPLICATION

Hand-carry submersible automatic water pumps. Able to drain infiltrating water, cellars or reservoirs, clean or slightly dirty water and for garden irrigation.

OPERATING CONDITIONS

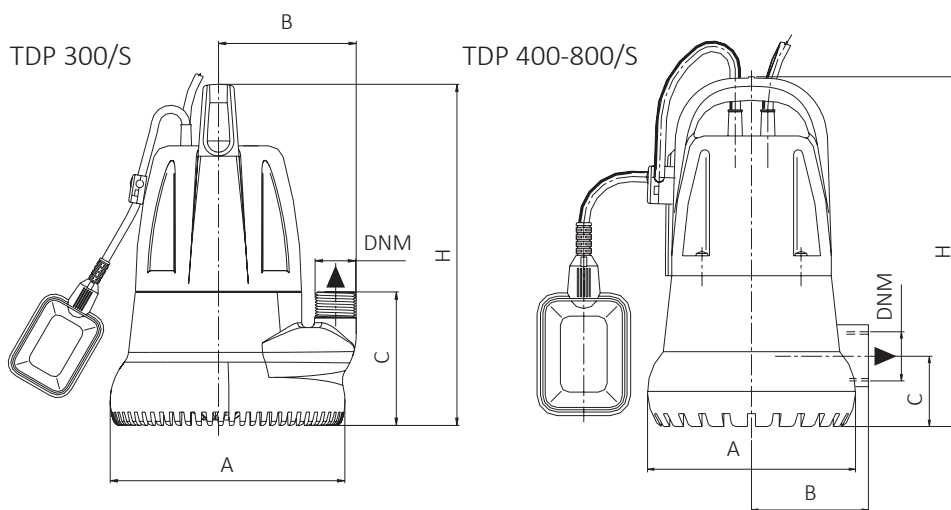
- Liquid temperature up to 35°C (for home use according to EN 60335-2-41)
- Temperature max. liquid: 35°C (for other uses)
- Maximum immersion depth 5 mt.
- Grain size inlet
 - TDP 300 Ø 3mm
 - TDP 400 Ø 8mm
 - TDP 800 Ø 10mm
- Min. suction level
 - TDP 300 15mm
 - TDP 400 20mm
 - TDP 800 20mm

MOTOR

- Single-phase 230V-50Hz
- Built-in overload motor protector with automatic reset
- Permanent split capacitor
- Insulation Class F
- Protection IP 68

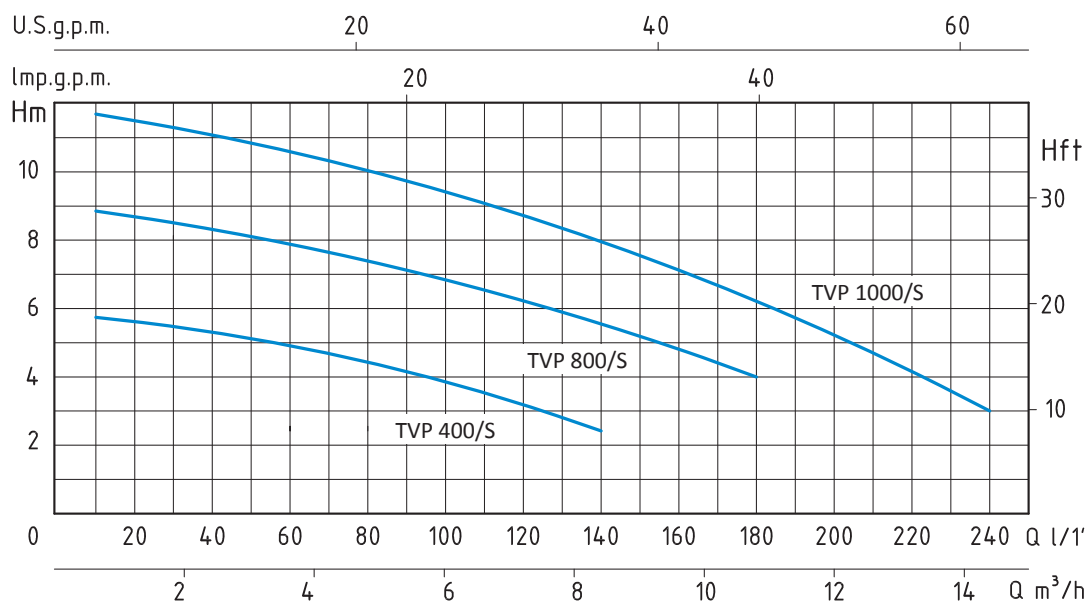
MATERIALS

- Handle Moplen
- Pump body Moplen
- Impeller Noryl
- Motor casing Stainless Steel AISI 304
- Shaft with rotor Stainless Steel AISI 304
- Triple oil seal



TIPO TYPE	DIMENSIONI mm - DIMENSIONS mm						DIMENSIONI DIMENSIONS mm			PESO WEIGHT Kg
	A	B	C	H	DNM	CAVO CABLE	P	L	H	
Monofase Single-phase										
TDP 300/S	180	113	112	280	1"	10 mt H05RNF	222	218	316	4,8
TDP 400/S	180	94	60	300	1" 1/4	10 mt H07RNF	205	232	355	5,9
TDP 800/S	180	94	60	350	1" 1/4	10 mt H07RNF	205	232	396	8,4

ELETTROPOMPE SOMMERSE PER ACQUE CARICHE
 SUBMERSIBLE PUMPS
 FOR DIRTY WATER



TVP - 50 HZ - 1 PHASE

TIPO TYPE	POTENZA ASSORBITA INPUT POWER	AMPERE	Condensatore Capacitor	Q = PORTATA- CAPACITY										
				Prevalenza manometrica totale in m.C.A.- Total head in meters w.c.										
Monofase Single-phase	P1	Monofase Single-phase	µf	m³/h	0,6	1,2	1,8	2,4	3,6	5,4	8,4	10,8	14,4	
	lt/1'			10	20	30	40	60	90	140	180	240		
TVP 400/S	400 W	2	8	H (m)	5,9	5,8	5,7	5,2	4,6	3,9	2,2			
TVP 800/S	800 W	3,8	20		8,9	8,5	8,2	8	7,8	7	5,6	4		
TVP 1000/S	1000 W	4,8	20		10,8	10,6	10,3	10,2	10	9	7,5	6	3	

APPLICAZIONI

Elettropompe sommerse con girante arretrata sono particolarmente adatte alla movimentazione di liquidi carichi, anche con sostanze solide in sospensione. Impiegate per svuotamento acque di infiltrazione, svuotamento di pozzi neri e scarico, sollevamento d'acqua per travaso o irrigazione, svuotamento di vasche e piscine di acque chiare e cariche, torbide e melmose.

LIMITI D'IMPIEGO

- Temperatura liquido fino a 35°C (per un uso domestico secondo EN 60335-2-41)
- Temperatura max. liquido: 35°C (per altri impieghi)
- Massima profondità d'immersione 5 mt.
- Passaggio solidi Ø 25 mm (TVP 400 S)
- Passaggio solidi Ø 30 mm
- Livello min. d'aspirazione 40 mm

MOTORE

- Monofase 230V-50Hz
- Protezione amperometrica a riarmo automatico incorporata
- Condensatore permanente inserito
- Isolamento Classe F
- Protezione IP 68

MATERIALI

- Maniglia Polipropilene
- Corpo pompa Polipropilene
- Girante Noryl
- Girante (TVP 1000 S) Ottone
- Cassa motore Acciaio Inox AISI 304
- Albero motore Acciaio Inox AISI 304
- Triplo anello di tenuta

APPLICATION

Submersible water pumps with back impeller suitable to lift waste liquids even with suspended solids. Able to drain infiltrating water, cesspools or reservoirs, decanting water and clean, dirty or muddy swimming pools.

OPERATING CONDITIONS

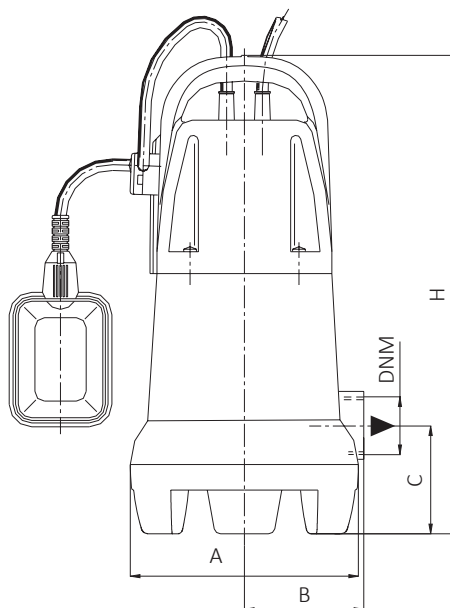
- Liquid temperature up to 35°C (for home use according to EN 60335-2-41)
- Temperature max. liquid: 35°C (for other uses)
- Maximum immersion depth 5 mt.
- Grain size inlet Ø 25 mm (TVP 400 S)
- Grain size inlet Ø 30 mm
- Min. suction level 40 mm

MOTOR

- Single-phase 230V-50Hz
- Built-in overload motor protector with automatic reset
- Permanent split capacitor
- Insulation Class F
- Protection IP 68

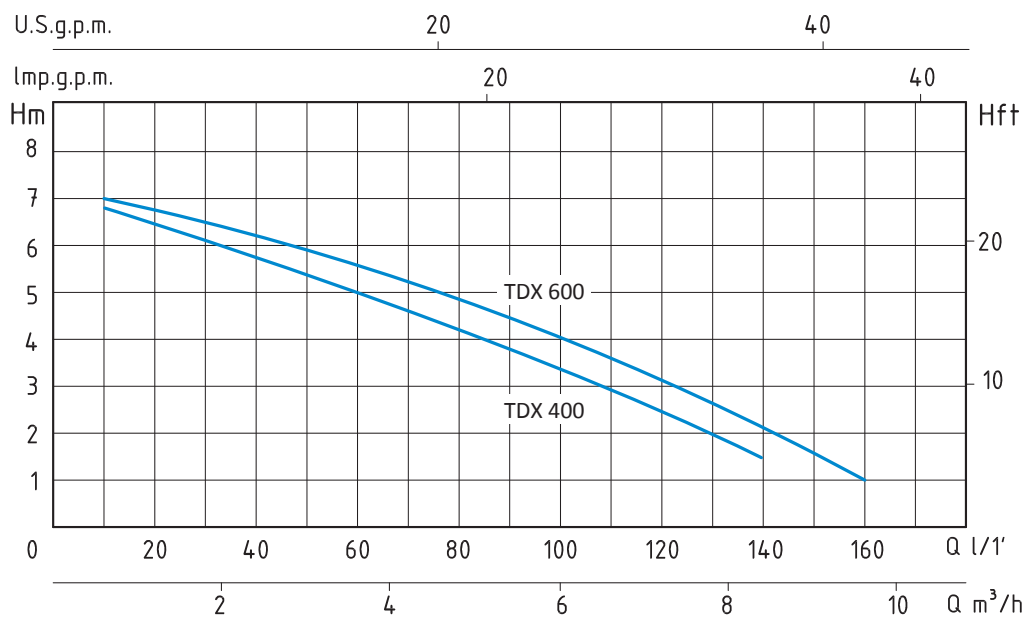
MATERIALS

- Handle Moplen
- Pump body Moplen
- Impeller Noryl
- Impeller (TVP 1000 S) Brass
- Motor casing Stainless Steel AISI 304
- Shaft with rotor Stainless Steel AISI 304
- Triplo oil seal



TIPO TYPE	DIMENSIONI mm- DIMENSIONS mm						DIMENSIONI DIMENSIONS mm			PESO WEIGHT Kg
	A	B	C	H	DNM	CAVO CABLE	P	L	H	
Monofase Single-phase										
TVP 400/S	178	94	85	325	1" 1/4	10 mt H07RNF	205	232	355	6,1
TVP 800/S	178	94	85	375	1" 1/4	10 mt H07RNF	205	232	396	8,3
TVP 1000/S	178	94	85	375	1" 1/4	10 mt H07RNF	205	232	396	8,6

ELETTROPOMPE SOMMERSE INOX PER DRENAGGIO
 STAINLESS STEEL SUBMERSIBLE DRAINAGE PUMPS



TDX - 50 HZ - 1 PHASE													
TIPO TYPE	POTENZA ASSORBITA INPUT POWER	AMPERE	Condensatore Capacitor	Q = PORTATA - CAPACITY									
				m³/h	0,6	1,2	1,8	2,4	3,6	5,4	7,2	8,4	9,6
Monofase Single-phase	P1	Monofase Single-phase	µf	lt/1'	10	20	30	40	60	90	120	140	160
	Watt			Prevalenza manometrica totale in m.C.A. - Total head in meters w.c.									
TDX 400	400 W	2	8	H (m)	6,8	6,5	6,2	5,8	5	3,4	2,2	1,5	
TDX 600	550 W	3	8	H (m)	7	6,8	6,7	6,5	5,5	4,5	3	2	1

APPLICAZIONI

Elettropompe sommersa in acciaio inox portatili a funzionamento automatico.

Impiegate per il prosciugamento acqua di infiltrazione, svuotamento di locali allagati o vasche, drenaggio acque di scarico pulite o leggermente sporche, irrigazioni di orti e giardini.

LIMITI D'IMPIEGO

- Temperatura liquido fino a 35°C (per un uso domestico secondo EN 60335-2-41)

- Temperatura max. liquido: 35°C (per altri impieghi)

- Massima profondità d'immersione 5 mt.

- Passaggio solidi -TDX 400 Ø 8mm

- Passaggio solidi -TDX 600 Ø 10mm

- Livello min. d'aspirazione -TDX 400 15mm

- Livello min. d'aspirazione -TDX 600 20mm

MOTORE

- Monofase 230V-50Hz

- Protezione amperometrica a riarmo automatico incorporata

- Condensatore permanente inserito

- Isolamento Classe F

- Protezione IP 68

MATERIALI

- Corpo pompa

Acciaio Inox AISI 304

- Girante

Noryl

- Cassa motore

Acciaio Inox AISI 304

- Albero motore

Acciaio Inox AISI 304

- Doppio anello di tenuta

APPLICATION

Hand-carry submersible automatic water pumps in stainless steel.

Able to drain infiltrating water, cellars or reservoirs, clean or slightly dirty water and for garden irrigation.

OPERATING CONDITIONS

- Liquid temperature up to 35°C (for home use according to EN 60335-2-41)

- Temperature max. liquid: 35°C (for other uses)

- Maximum immersion depth 5 mt.

- Grain size inlet -TDX 400 Ø 8mm

- Grain size inlet -TDX 600 Ø 10mm

- Min. suction level -TDX 400 15mm

- Min. suction level -TDX 600 20mm

MOTOR

- Single-phase 230V-50Hz

- Built-in overload motor protector with automatic reset

- Permanent split capacitor

- Insulation Class F

- Protection IP 68

MATERIALS

- Pump body

Stainless Steel AISI 304

- Impeller

Noryl

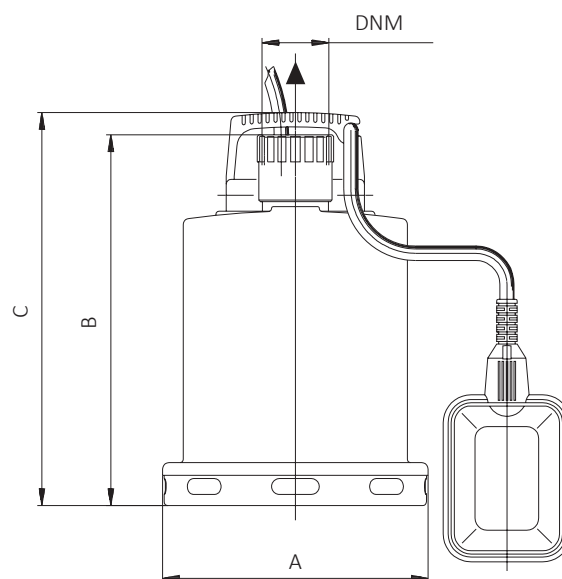
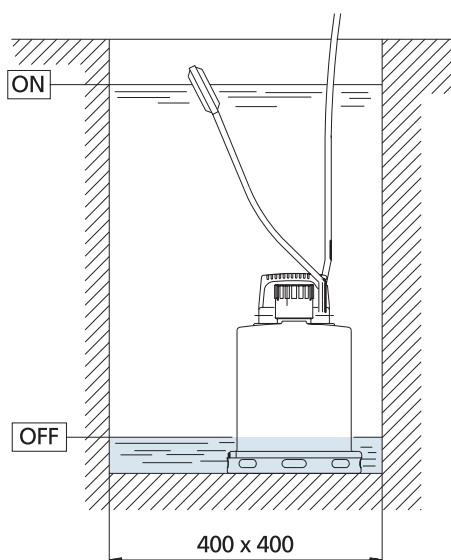
- Motor casing

Stainless Steel AISI 304

- Shaft with rotor

Stainless Steel AISI 304

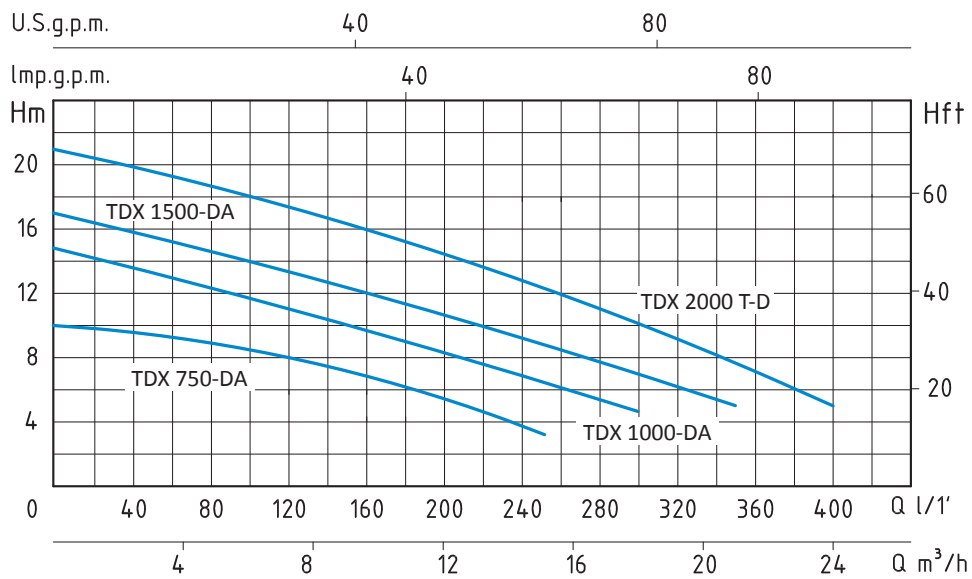
- Double oil seal



TIPO TYPE	DIMENSIONI mm- DIMENSIONS mm					DIMENSIONI DIMENSIONS mm			PESO WEIGHT Kg
	A	B	C	DNM	CAVO CABLE	P	L	H	
Monofase Single-phase	A	B	C	DNM	CAVO CABLE	P	L	H	Kg
TDX 400	167	220	247	1" ¼	10 mt H07RNF	223	217	330	6,1
TDX 600	167	220	247	1" ¼	10 mt H07RNF	223	217	330	6,1

ELETTROPOMPE SOMMERSE INOX
PER DRENAGGIO

STAINLESS STEEL SUBMERSIBLE
DRAINAGE PUMPS



TDX-DA - 50 HZ - 1 PHASE / 3 PHASE

TIPO TYPE		POTENZA NOMINALE NOMINAL POWER		POTENZA ASSORBITA INPUT POWER	AMPERE		Q = PORTATA- CAPACITY											
Monofase Single-phase	Trifase Three-phase	P2		P1	Monofase Single-phase	Trifase Three-phase	Q = PORTATA- CAPACITY											
		HP	KW	KW			m³/h	0	3,6	5,4	7,2	9	12	15	18	21	24	
							lt/1'	0	60	90	120	150	200	250	300	350	400	
Prevalenza manometrica totale in m.C.A.- Total head in meters w.c.																		
							H (m)	10	9	8,5	8	7	5,5	3,5				
								15	13,5	12,8	12	11	9,5	8	5,5			
								17	15,5	14,5	13,5	12,5	11	9	7	5		
								21	19,5	18,5	17,5	16,5	14,5	12,5	10,5	7,5	4,5	
TDX 750-DA		0,75	0,55	0,8	3,5													
TDX 1000-DA		1	0,75	1,25	5,5													
TDX 1500-DA		1,5	1,1	1,5	6,5													
	TDX 2000 T-D	2	1,5	2		3,5												

APPLICAZIONI

Elettropompe sommersa in acciaio inox portatili a funzionamento automatico.

Impiegate per il prosciugamento acqua di infiltrazione, svuotamento di locali allagati o vasche, drenaggio acque di scarico pulite o leggermente sporche, irrigazioni di orti e giardini.

LIMITI D'IMPIEGO

- Temperatura liquido fino a 35°C (per un uso domestico secondo EN 60335-2-41)
- Temperatura max. liquido: 35°C (per altri impieghi)
- Massima profondità d'immersione 5 mt.
- Passaggio solidi Ø 8 mm
- Livello min. d'aspirazione 40 mm
- Servizio continuo

MOTORE

- Monofase 230V-50Hz automatico (con galleggiante)
- Trifase 230/400V-50Hz manuale
- Tenuta meccanica in bagno d'olio
- Condensatore permanente inserito
- Isolamento Classe F
- Protezione IP 68

MATERIALI

- Maniglia Acciaio Inox AISI 304+Nylon
- Cassa motore Acciaio Inox AISI 304
- Corpo pompa Acciaio Inox AISI 304
- Girante Acciaio Inox AISI 304
- Griglia aspirazione Acciaio Inox AISI 304
- Albero motore Acciaio Inox AISI 304
- Tenuta meccanica in camera d'olio Silicio/Silicio/NBR

APPLICATION

Hand-carry submersible automatic water pumps in stainless steel.

Able to drain infiltrating water, cellars or reservoirs, clean or slightly dirty water and for garden irrigation.

OPERATING CONDITIONS

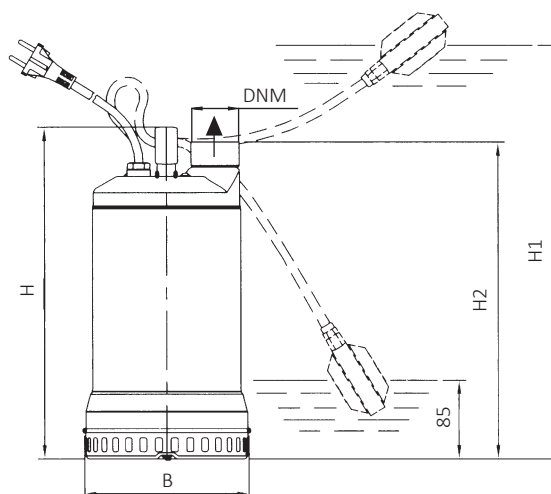
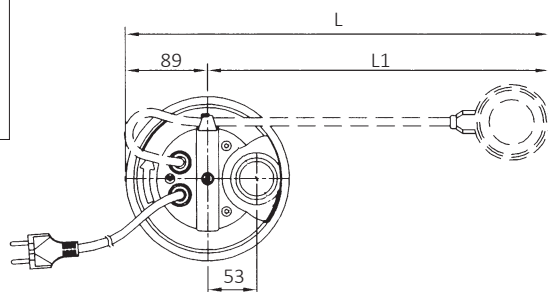
- Liquid temperature up to 35°C (for home use according to EN 60335-2-41)
- Temperature max. liquid: 35°C (for other uses)
- Maximum immersion depth 5 mt.
- Grain size inlet Ø 8 mm
- Min. suction level 40 mm
- Continuous duty

MOTOR

- Single-phase 230V-50Hz automatic (with floater)
- Three-phase 230/400V-50Hz manual
- Mechanical seal in oil bath
- Permanent split capacitor
- Insulation Class F
- Protection IP 68

MATERIALS

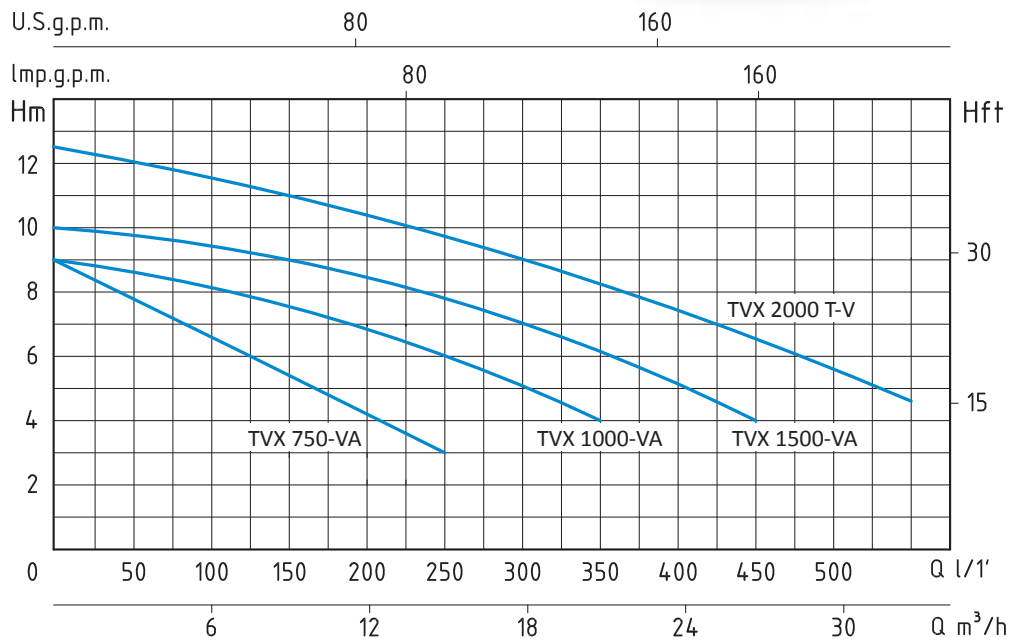
- Handle Stainless Steel AISI 304+Nylon
- Motor casing Stainless Steel AISI 304
- Pump body Stainless Steel AISI 304
- Impeller Stainless Steel AISI 304
- Suction grid Stainless Steel AISI 304
- Shaft with rotor Stainless Steel AISI 304
- Mechanical seal in oil chamber Silicon/Silicon/NBR



TIPO TYPE		DIMENSIONI mm- DIMENSIONS mm							DIMENSIONI DIMENSIONS mm			PESO WEIGHT	
Monofase Single-phase	Trifase Three-phase	B	H	H1	H2	L	L1	DNM	CAVO CABLE	P	L	H	Kg
TDX 750-DA		178	357	437	341	459	370	1" 1/2	10 mt H07RNF	208	264	454	12,1
TDX 1000-DA		178	407	497	391	514	425	1" 1/2	10 mt H07RNF	208	264	454	14,3
TDX 1500-DA		178	407	497	391	514	425	1" 1/2	10 mt H07RNF	208	264	454	15,6
	TDX 2000 T-D	178	407	-	391	-	-	1" 1/2	10 mt H07RNF	208	264	454	16,1

ELETTROPOMPE SOMMERSE INOX
PER ACQUE CARICHE

STAINLESS STEEL SUBMERSIBLE
PUMPS FOR DIRTY WATER



TVX-VA - 50 HZ - 1 PHASE / 3 PHASE

TIPO TYPE		POTENZA NOMINALE NOMINAL POWER		POTENZA ASSORBITA INPUT POWER	AMPERE		Q = PORTATA - CAPACITY										
Monofase Single-phase	Trifase Three-phase	P2		P1	Monofase Single-phase	Trifase Three-phase	Prevalenza manometrica totale in m.C.A. - Total head in meters w.c.										
		HP	KW	KW			m³/h	0	3,6	5,4	7,2	9	12	15	21	27	33
							lt/1'	0	60	90	120	150	200	250	350	450	550
TVX 750-VA		0,75	0,55	0,9	4		H (m)	9	8	7	6	5	4	3			
TVX 1000-VA		1	0,75	1,1	4,8			9	8,3	8	7,8	7,5	7	6	4		
TVX 1500-VA		1,5	1,1	1,4	6,1			10	9,7	9,5	9,3	9	8,5	8	6	4	
	TVX 2000 T-V	2	1,5	1,75		3,2		12,5	12	11,7	11,3	11	10,5	9,8	8,3	6,5	5

APPLICAZIONI

Elettropompe sommersa inox per drenaggio con girante in acciaio inox adatte per svuotamento di fosse di decantazione e per pompaggio di acque luride ad uso domestico e civile.

LIMITI D'IMPIEGO

- Temperatura liquido fino a 35°C (per un uso domestico secondo EN 60335-2-41)
- Temperatura max. liquido: 35°C (per altri impieghi)
- Massima profondità d'immersione 5 mt.
- Passaggio solidi Ø 35 mm (TVX 750/VA)
- Passaggio solidi Ø 50 mm
- Livello min. d'aspirazione 120 mm
- Servizio continuo

MOTORE

- Monofase 230V-50Hz automatico (con galleggiante)
- Trifase 230/400V-50Hz manuale
- Tenuta meccanica in bagno d'olio
- Condensatore permanente inserito
- Isolamento Classe F
- Protezione IP 68

MATERIALI

- Maniglia Acciaio Inox AISI 304+Nylon
- Cassa motore Acciaio Inox AISI 304
- Corpo pompa Acciaio Inox AISI 304
- Girante Acciaio Inox AISI 304
- Flangia aspirazione Acciaio Inox AISI 304
- Albero motore Acciaio Inox AISI 304
- Tenuta meccanica in camera d'olio Silicio/Silicio/NBR

APPLICATION

Drainage submersible stainless steel water pumps with stainless steel impeller. Able to drain decanting cesspools and to pump waste water for domestic and civil purposes.

OPERATING CONDITIONS

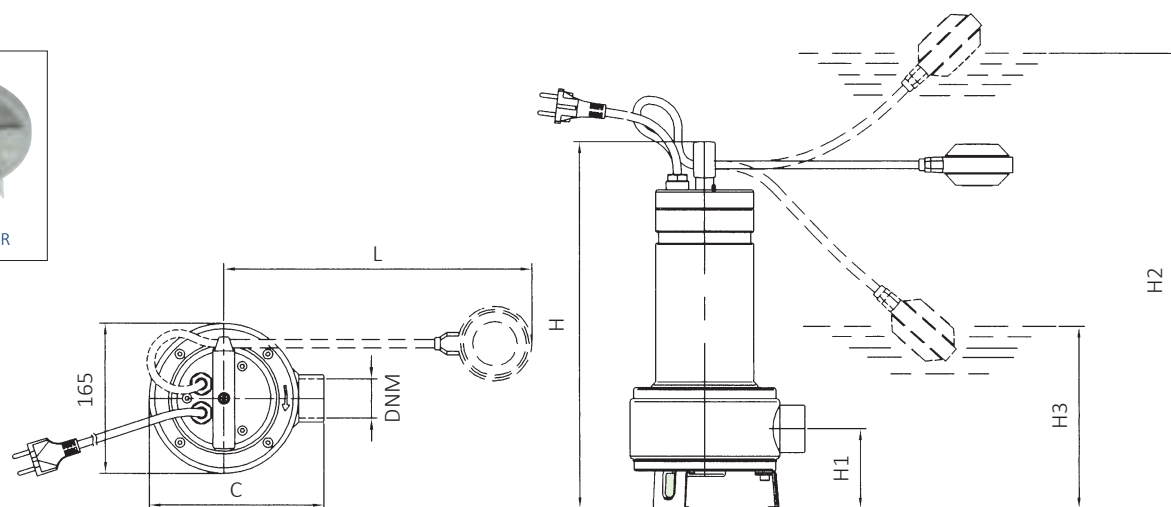
- Liquid temperature up to 35°C (for home use according to EN 60335-2-41)
- Temperature max. liquid: 35°C (for other uses)
- Maximum immersion depth 5 mt.
- Grain size inlet Ø 35 mm (TVX 750/VA)
- Grain size inlet Ø 50 mm
- Min. suction level 120 mm
- Continuous duty

MOTOR

- Single-phase 230V-50Hz automatic (with floater)
- Three-phase 230/400V-50Hz manual
- Mechanical seal in oil bath
- Permanent split capacitor
- Insulation Class F
- Protection IP 68

MATERIALS

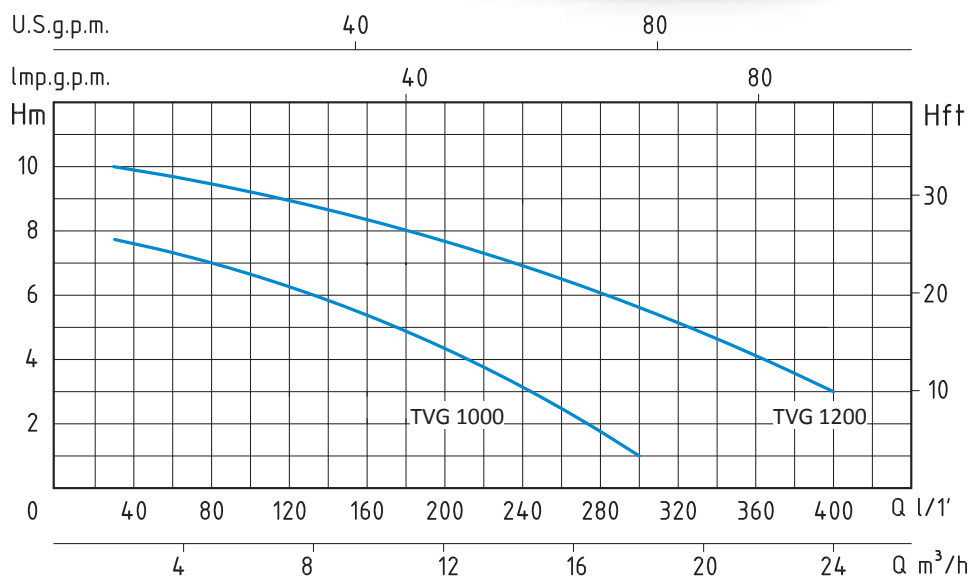
- Handle Stainless Steel AISI 304+Nylon
- Motor casing Stainless Steel AISI 304
- Pump body Stainless Steel AISI 304
- Impeller Stainless Steel AISI 304
- Suction flange Stainless Steel AISI 304
- Shaft with rotor Stainless Steel AISI 304
- Mechanical seal in oil chamber Silicon/Silicon/NBR



TIPO TYPE		DIMENSIONI mm- DIMENSIONS mm								DIMENSIONI DIMENSIONS mm			PESO WEIGHT
Monofase Single-phase	Trifase Three-phase	H	H1	H2	H3	L	C	DNM	CAVO CABLE	P	L	H	Kg
TVX 750-VA		403	88	483	185	350	193	1" 1/2	10 mt H07RNF	205	228	534	10,8
TVX 1000-VA		486	111,5	566	268	350	198	2"	10 mt H07RNF	205	228	534	12,9
TVX 1500-VA		486	111,5	566	268	350	198	2"	10 mt H07RNF	205	228	534	14,3
	TVX 2000 T-V	486	111,5	-	-	-	198	2"	10 mt H07RNF	205	228	534	14,6

ELETTROPOMPE SOMMERSE INOX
PER ACQUE CARICHE

STAINLESS STEEL SUBMERSIBLE PUMPS
FOR DIRTY WATER



TVG - 50 HZ - 1 PHASE

TIPO TYPE	POTENZA ASSORBITA INPUT POWER	AMPERE	Condensatore Capacitor	Q = PORTATA - CAPACITY											
				m³/h	1,8	3,6	5,4	7,2	9	12	15	18	21	24	
Monofase Single-phase	P1	Monofase Single-phase	µf	lt/1'	30	60	90	120	150	200	250	300	350	400	
	Watt			Prevalenza manometrica totale in m.C.A. - Total head in meters w.c.											
TVG 1000	1100 W	5	16	H (m)	7,8	7,5	7	6,2	5,8	4,2	3	1			
TVG 1200	1400 W	6,5	20		10	9,5	9,2	8,5	8,2	7,8	6,5	5,8	4,2	3	

APPLICAZIONI

Elettropompe sommersa inox per drenaggio con girante in acciaio inox adatte per svuotamento di fosse di decantazione e per pompaggio di acque luride ad uso domestico e civile. Possono essere usate anche per acqua leggermente acida.

APPLICATION

Drainage submersible stainless steel water pumps with stainless steel impeller. Able to drain decanting cesspools and to pump waste water for domestic and civil purposes. They can also be used for slightly acidic water.

LIMITI D'IMPIEGO

- Temperatura liquido fino a 35°C (per un uso domestico secondo EN 60335-2-41)
- Temperatura max. liquido: 35°C (per altri impieghi)
- Massima profondità d'immersione 5 mt.
- Passaggio solidi Ø 35 mm
- Livello min. d'aspirazione 65 mm
- Servizio continuo

OPERATING CONDITIONS

- Liquid temperature up to 35°C (for home use according to EN 60335-2-41)
- Temperature max. liquid: 35°C (for other uses)
- Maximum immersion depth 5 mt.
- Grain size inlet Ø 35 mm
- Min. suction level 65 mm
- Continuous duty

MOTORE

- Monofase 230V-50Hz
- Doppia camera con motore in bagno d'olio per raffreddamento e lubrificazione cuscinetti
- Tenuta meccanica in bagno d'olio
- Condensatore permanente inserito
- Isolamento Classe F
- Protezione IP 68

MOTOR

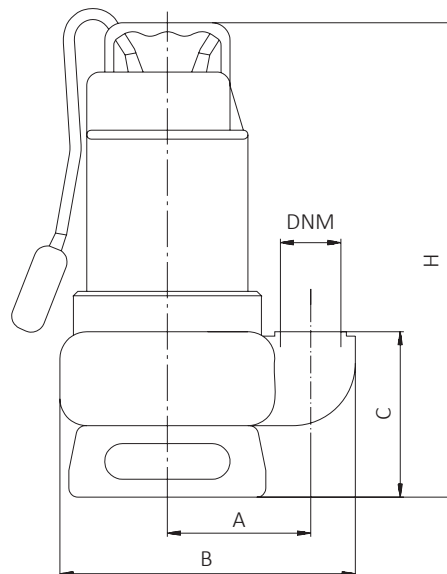
- Single-phase 230V-50Hz
- Dual chamber with oil bath motor for cooling and bearing lubrication
- Mechanical seal in oil bath
- Permanent split capacitor
- Insulation Class F
- Protection IP 68

MATERIALI

- Maniglia: Acciaio Inox AISI 304
- Cassa motore: Acciaio Inox AISI 304
- Corpo pompa: Ghisa
- Girante: Acciaio Inox AISI 304
- Griglia aspirazione: Acciaio Inox AISI 304
- Albero motore: Acciaio Inox AISI 304
- Tenuta meccanica: Ceramica/Grafite/NBR

MATERIALS

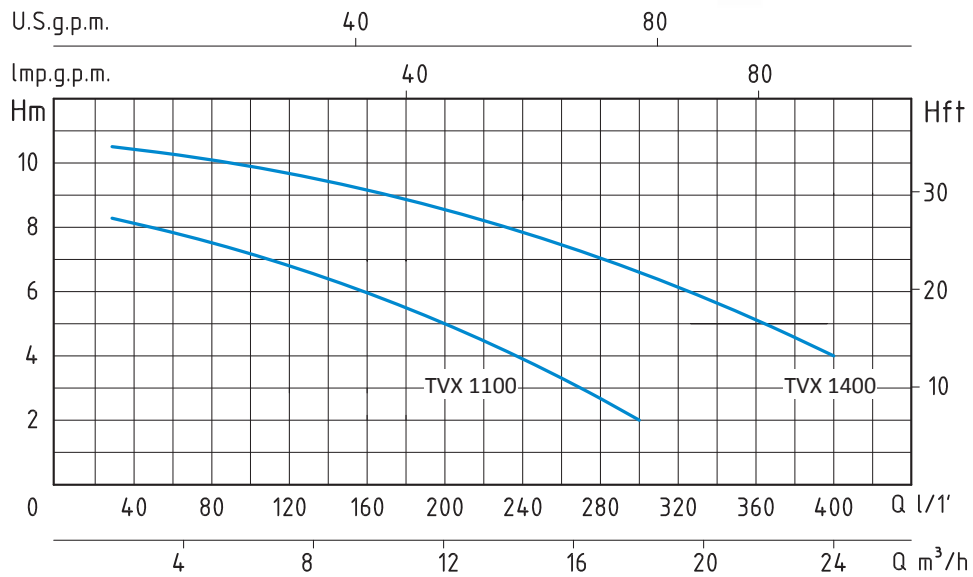
- Handle: Stainless Steel AISI 304
- Motor casing: Stainless Steel AISI 304
- Pump body: Cast Iron
- Impeller: Stainless Steel AISI 304
- Suction grid: Stainless Steel AISI 304
- Shaft with rotor: Stainless Steel AISI 304
- Mechanical seal: Ceramic/Graphite/NBR



TIPO TYPE	DIMENSIONI mm - DIMENSIONS mm						DIMENSIONI DIMENSIONS mm			PESO WEIGHT Kg
	A	B	C	H	DNM	CAVO CABLE	P	L	H	
Monofase Single-phase										
TVG 1000	112	232	131	368	1" 1/2	10 mt H07RNF	195	232	415	13,1
TVG 1200	112	232	131	368	2"	10 mt H07RNF	195	232	415	14,4

ELETTROPOMPE SOMMERSE INOX
PER ACQUE CARICHE

STAINLESS STEEL SUBMERSIBLE PUMPS
FOR DIRTY WATER



TVX - 50 HZ - 1 PHASE

TIPO TYPE	POTENZA ASSORBITA INPUT POWER	AMPERE	Condensatore Capacitor	Q = PORTATA - CAPACITY											
				m³/h	1,8	3,6	5,4	7,2	9	12	15	18	21	24	
Monofase Single-phase	P1	Monofase Single-phase	µf	lt/1'	30	60	90	120	150	200	250	300	350	400	
	Watt			Prevalenza manometrica totale in m.C.A. - Total head in meters w.c.											
TVX 1100	1100 W	5	16	H (m)	8,2	8	7,5	7	6,5	5	3,9	2			
TVX 1400	1400 W	6,5	20		10,5	10,2	10	9,2	8,8	8,5	7,8	6,2	5	4	

APPLICAZIONI

Elettropompe sommersa inox per drenaggio con girante in acciaio inox adatte per svuotamento di fosse di decantazione e per pompaggio di acque luride ad uso domestico e civile.

LIMITI D'IMPIEGO

- Temperatura liquido fino a 35°C (per un uso domestico secondo EN 60335-2-41)
- Temperatura max. liquido: 35°C (per altri impieghi)
- Massima profondità d'immersione 5 mt.
- Passaggio solidi Ø 35 mm
- Livello min. d'aspirazione 65 mm
- Servizio continuo

MOTORE

- Monofase 230V-50Hz
- Doppia camera con motore in bagno d'olio per raffreddamento e lubrificazione cuscinetti
- Tenuta meccanica in bagno d'olio
- Condensatore permanente inserito
- Isolamento Classe F
- Protezione IP 68

MATERIALI

- Maniglia Acciaio Inox AISI 304
- Cassa motore Acciaio Inox AISI 304
- Corpo pompa Acciaio Inox AISI 304
- Girante Acciaio Inox AISI 304
- Griglia aspirazione Acciaio Inox AISI 304
- Albero motore Acciaio Inox AISI 304
- Tenuta meccanica Ceramica/Grafite/NBR



APPLICATION

Drainage submersible stainless steel water pumps with stainless steel impeller.

Able to drain decanting cesspools and to pump waste water for domestic and civil purposes.

OPERATING CONDITIONS

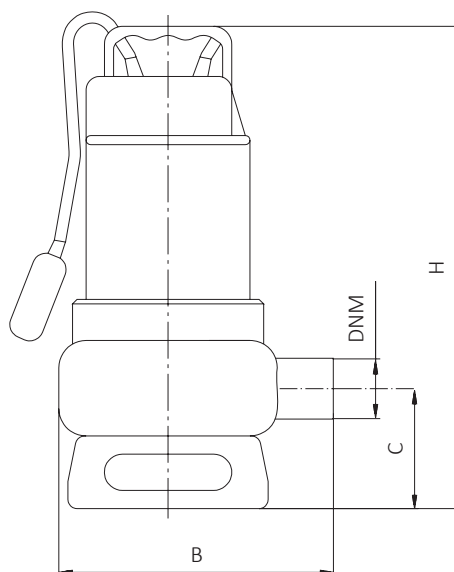
- Liquid temperature up to 35°C (for home use according to EN 60335-2-41)
- Temperature max. liquid: 35°C (for other uses)
- Maximum immersion depth 5 mt.
- Grain size inlet Ø 35 mm
- Min. suction level 65 mm
- Continuous duty

MOTOR

- Single-phase 230V-50Hz
- Dual chamber with oil bath motor for cooling and bearing lubrication
- Mechanical seal in oil bath
- Permanent split capacitor
- Insulation Class F
- Protection IP 68

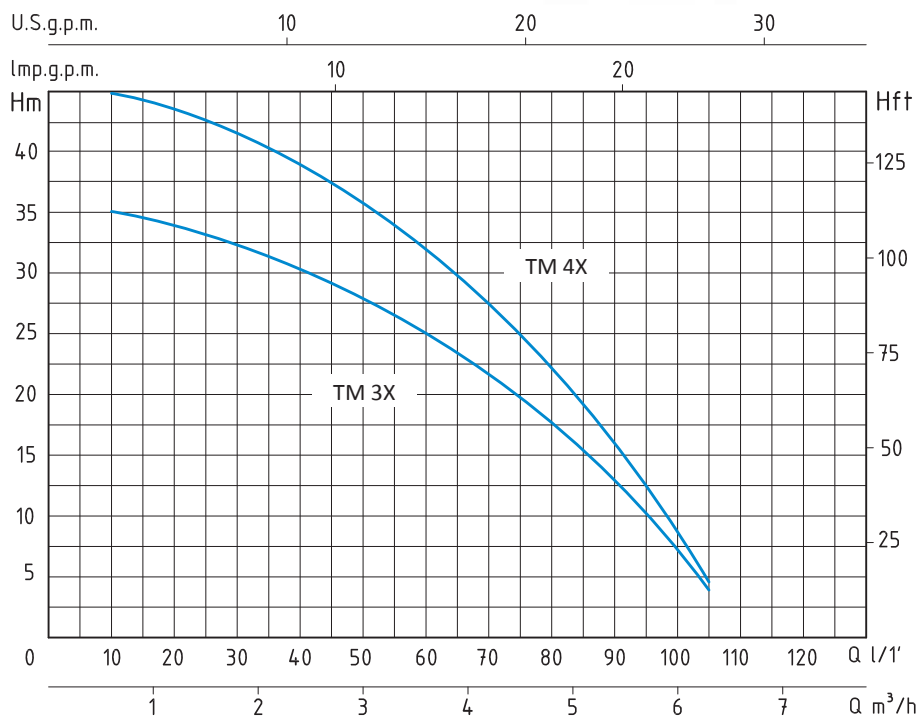
MATERIALS

- Handle Stainless Steel AISI 304
- Motor casing Stainless Steel AISI 304
- Pump body Stainless Steel AISI 304
- Impeller Stainless Steel AISI 304
- Suction grid Stainless Steel AISI 304
- Shaft with rotor Stainless Steel AISI 304
- Mechanical seal Ceramic/Graphite/NBR



TIPO TYPE	DIMENSIONI mm- DIMENSIONS mm					DIMENSIONI DIMENSIONS mm			PESO WEIGHT Kg
	B	C	H	DNM	CAVO CABLE	P	L	H	
Monofase Single-phase	B	C	H	DNM	CAVO CABLE	P	L	H	Kg
TVX 1100	213	92	366	1" ½	10 mt H07RNF	195	232	415	10,2
TVX 1400	213	92	366	2"	10 mt H07RNF	195	232	415	11,5

ELETTROPOMPA SOMMERSA MULTISTADIO
MULTISTAGE SUBMERSIBLE PUMPS



TM-X - 50 HZ - 1 PHASE

TIPO TYPE	POTENZA ASSORBITA INPUT POWER	AMPERE	Condensatore Capacitor	Q = PORTATA - CAPACITY										
				m³/h	0,6	1,2	1,8	2,4	3	3,6	4,2	4,8	5,4	6
Monofase Single-phase	P1	Monofase Single-phase	µf	lt/1'	10	20	30	40	50	60	70	80	90	100
	Watt			Prevalenza manometrica totale in m.C.A. - Total head in meters w.c.										
TM 3X	900 W	4,1	20	H (m)	35	34	33	31	28	25	22	18	13	7
TM 4X	1100 W	5,2	20	H (m)	45	44	42	38	36	32	28	22	16	9

APPLICAZIONI

Elettropompa sommersa multistadio per il drenaggio di acque limpide. È particolarmente adatta per i sistemi di irrigazione, per la fornitura di acqua potabile, per il lavaggio e per tutti quei casi in cui è necessario un aumento di pressione.

LIMITI D'IMPIEGO

- Temperatura liquido fino a 35°C (per un uso domestico secondo EN 60335-2-41)
- Temperatura max. liquido: 35°C (per altri impieghi)
- Massima profondità d'immersione 10 mt.
- Passaggio solidi Ø 3 mm
- Livello min. d'aspirazione 60 mm

MOTORE

- Monofase 230V-50Hz
- Condensatore permanente inserito
- Isolamento Classe F
- Protezione IP 68

MATERIALI

- Maniglia Polipropilene
- Corpo motore Acciaio Inox AISI 304
- Supporto motore Acciaio Inox AISI 304
- Corpo pompa Acciaio Inox AISI 304
- Giranti Noryl
- Griglia aspirazione Polipropilene
- Albero motore Acciaio Inox AISI 304
- Doppia tenuta meccanica in camera d'olio Ceramica/Grafite/NBR
- Ceramica/Grafite/NBR

APPLICATION

Multistage submersible electric pump for clean water drainage. It is particularly suitable in irrigation systems, drinkable water supplying, washing and generally speaking where a pressure increase is requested.

OPERATING CONDITIONS

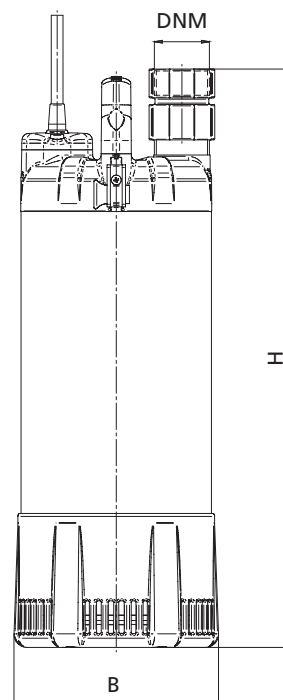
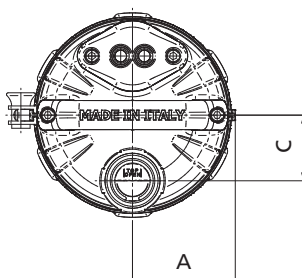
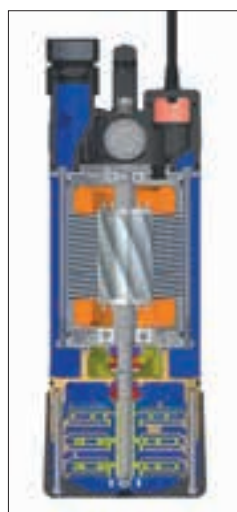
- Liquid temperature up to 35°C (for home use according to EN 60335-2-41)
- Temperature max. liquid: 35°C (for other uses)
- Maximum immersion depth 10 mt.
- Grain size inlet Ø 3 mm
- Min. suction level 60 mm

MOTOR

- Single-phase 230V-50Hz
- Permanent split capacitor
- Insulation Class F
- Protection IP 68

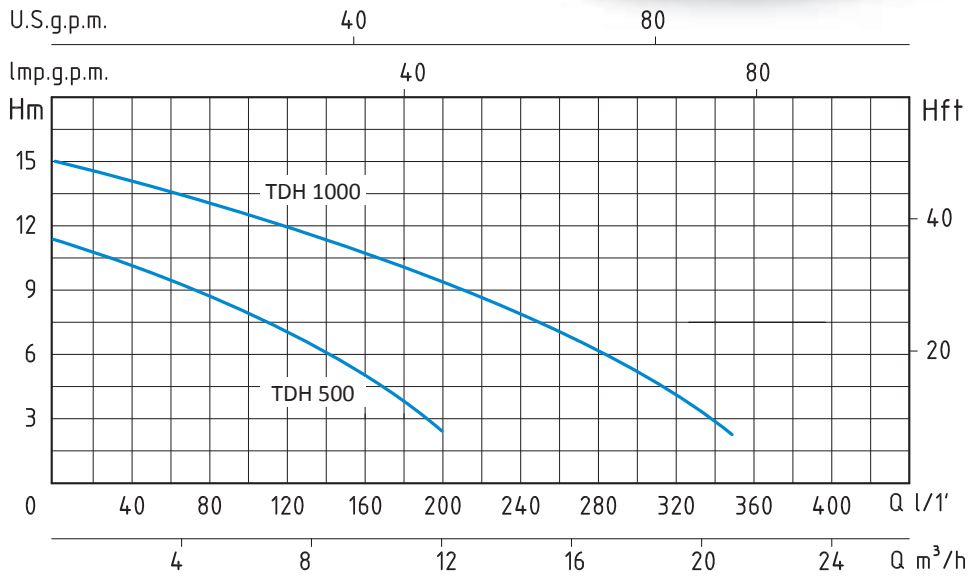
MATERIALS

- Handle Moplen
- Motor body Stainless Steel AISI 304
- Motor support Stainless Steel AISI 304
- Pump body Stainless Steel AISI 304
- Impeller Noryl
- Suction grid Moplen
- Shaft with rotor Stainless Steel AISI 304
- Double mechanical seal in oil chamber Ceramic/Graphite/NBR
- Ceramic/Graphite/NBR



TIPO TYPE	DIMENSIONI mm- DIMENSIONS mm					CAVO CABLE	DIMENSIONI DIMENSIONS mm			PESO WEIGHT Kg
	A	B	C	H	DNM		P	L	H	
Monofase Single-phase										
TM 3X	78,5	156	50	440	1" ¼	10 mt H07RNF	180	200	470	13,5
TM 4X	78,5	156	50	480	1" ¼	10 mt H07RNF	180	200	500	14

ELETTROPOMPE SOMMERSE PER DRENAGGIO
 SUBMERSIBLE ELECTRIC PUMPS FOR THE DRAINAGE



TDH - 50 HZ - 1 PHASE														
TIPO TYPE	POTENZA NOMINALE NOMINAL POWER		POTENZA ASSORBITA INPUT POWER	AMPERE	Q = PORTATA - CAPACITY									
Monofase Single-phase	P2		P1	Monofase Single-phase	m³/h	0	1,5	3	6	9	12	15	18	21
	HP	kW	kW		lt/1'	0	25	50	100	150	200	250	300	350
	Prevalenza manometrica totale in m.C.A. - Total head in meters w.c.													
TDH 500	0,5	0,4	0,55	3	H	11,5	11	10	8	5,6	2,8			
TDH 1000	1	0,75	1	4,8	(m)	15	14,5	14	12,6	11	9,2	7,1	4,6	2

APPLICAZIONI

Elettropompe per drenaggio con girante immersa aperta a rasoamento con griglia filtrante. Adatte per il sollevamento di acque chiare con piccoli corpi in sospensione, per acque meteoriche e di infiltrazione e per lo svuotamento di acque piovane o di raccolta.

LIMITI D'IMPIEGO

- Temperatura liquido fino a 35°C (per un uso domestico secondo EN 60335-2-41)
- Temperatura max. liquido: 35°C (per altri impieghi)
- Massima profondità d'immersione 10 mt. (per un uso domestico secondo EN 60335-2-41)
- Passaggio solidi
 - TDH 500 Ø 7,5 mm
 - TDH 1000 Ø 10 mm
- Livello min. d'aspirazione
 - TDH 500 88 mm
 - TDH 1000 100 mm
- Servizio continuo

MOTORE

- Monofase 230V-50Hz
- Isolamento Classe B
- Protezione IP 68
- Protettore termico

MATERIALI

- Coperchio motore Ghisa
- Corpo pompa Ghisa
- Girante (TDH 500) Noryl
- Girante (TDH 1000) Ghisa
- Albero motore Acciaio Inox AISI 304
- Griglia Acciaio Inox AISI 304
- Tenuta meccanica (TDH 500) Ceramica/Grafite/NBR
- Doppia tenuta meccanica in camera d'olio (TDH 1000) Ceramica/Grafite/NBR
Ceramica/Grafite/NBR

APPLICATION

Submersible drainage pumps with plunged open impeller with grid. Suitable for clean waters, even with small suspended solids, for drainage of flowing and collection rain waters.

OPERATING CONDITIONS

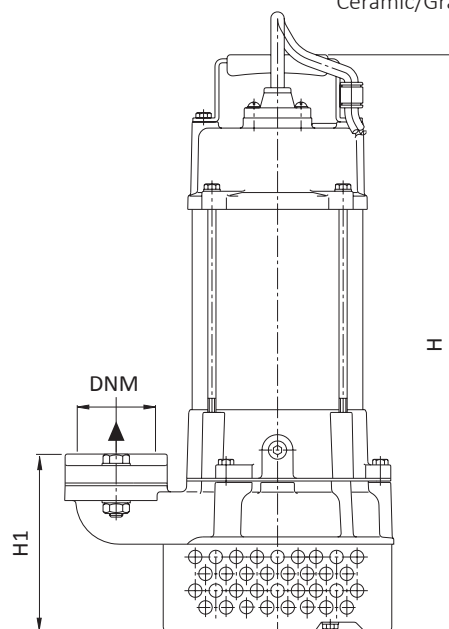
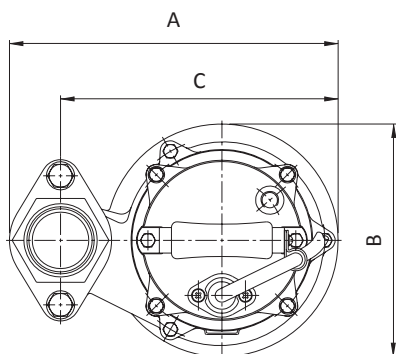
- Liquid temperature up to 35°C (for home use according to EN 60335-2-41)
- Temperature max. liquid: 35°C (for other uses)
- Maximum immersion depth 10 mt. (for home use according to EN 60335-2-41)
- Grain size inlet
 - TDH 500 Ø 7,5 mm
 - TDH 1000 Ø 10 mm
- Min. suction level
 - TDH 500 88 mm
 - TDH 1000 100 mm
- Continuous duty

MOTOR

- Single-phase 230V-50Hz
- Insulation Class B
- Protection IP 68
- Thermic protection

MATERIALS

- Upper cover Cast Iron
- Pump body Cast Iron
- Impeller (TDH 500) Noryl
- Impeller (TDH 1000) Cast Iron
- Shaft with rotor Stainless Steel AISI 304
- Suction strainer Stainless Steel AISI 304
- Mechanical seal (TDH 500) Ceramic/Graphite/NBR
- Double mechanical seal in oil chamber (TDH 1000) Ceramic/Graphite/NBR
Ceramic/Graphite/NBR

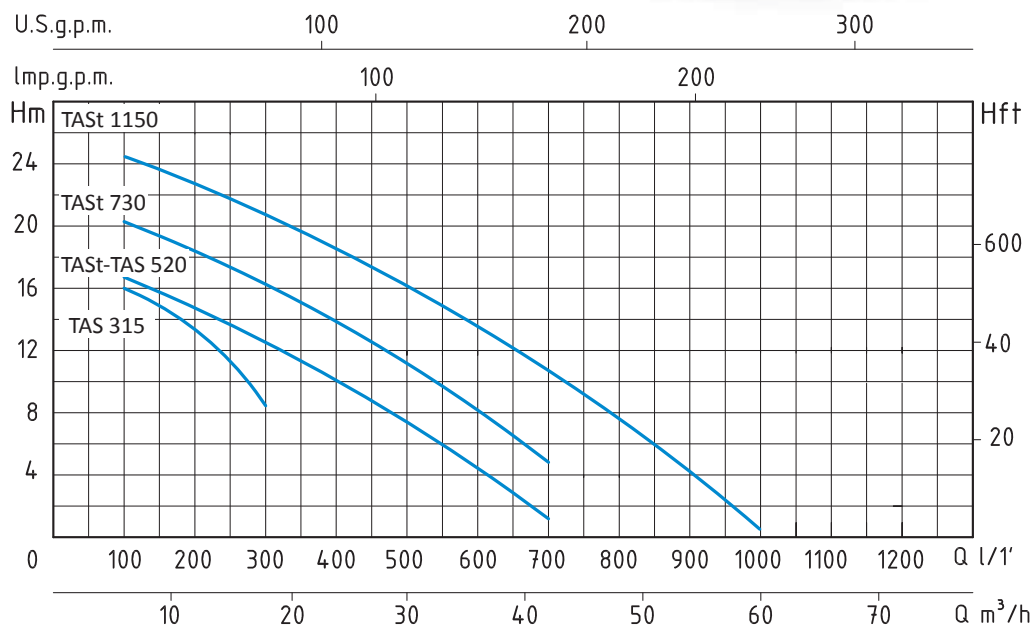


TIPO TYPE	DIMENSIONI mm - DIMENSIONS mm							DIMENSIONI DIMENSIONS mm			PESO WEIGHT Kg
	A	B	C	H	H1	DNM	CAVO CABLE	P	L	H	
Monofase Single-phase	A	B	C	H	H1	DNM	CAVO CABLE	P	L	H	Kg
TDH 500	226	161	191	349	86	2"	10 mt H07RNF	200	240	395	14,8
TDH 1000	245	173	207	430	109	2"	10 mt H07RNF	200	255	470	20,3

ELETTROPOMPE SOMMERSE PER DRENAGGIO CANTIERI
 SUBMERSIBLE ELECTRIC PUMPS FOR THE DRAINAGE
 OF CONSTRUCTION SITES



TAS 520



TAS - 50 HZ - 1 PHASE / 3 PHASE														
TIPO TYPE		POTENZA NOMINALE NOMINAL POWER		POTENZA ASSORBITA INPUT POWER	AMPERE		Q = PORTATA - CAPACITY							
Monofase Single-phase	Trifase Three-phase	P2		P1	Monofase Single-phase	Trifase Three-phase	m³/h	6	12	18	30	42	48	60
		HP	kW	kW			lt/1'	100	200	300	500	700	800	1000
TAS 315		1,5	1,1	1,7	8,2		H (m)	16	13,5	8,3				
TAS 520	TAS 520	2	1,5	1,9	10	3,5		16,5	14,4	12,3	7,2	1,6		
	TAS 730	3	2,2	3		5		20,5	18,6	16,4	11,4	4,6		
	TAS 1150	5	4	5		8,2		24,5	23	21	16	11	7	1

APPLICAZIONI

Elettropompe sommerse per drenaggio in cantieri, fossi, canali e sottopassaggi. Impegate per pompare acqua fuori dalle cantine, garages e scantinati.
Particolarmente adatte per il prosciugamento di acqua sporca contenente una moderata quantità di materiale abrasivo.

LIMITI D'IMPIEGO

- Temperatura liquido fino a 35°C (per un uso domestico secondo EN 60335-2-41)
- Temperatura max. liquido: 50°C (per altri impieghi)
- Massima profondità d'immersione 10 mt. (per un uso domestico secondo EN 60335-2-41)
- Passaggio solidi Ø 7,5 mm (TAS 315)
- Passaggio solidi Ø 10,5 mm
- Livello min. d'aspirazione 85 mm (TAS 315)
- Livello min. d'aspirazione 120 mm

MOTORE

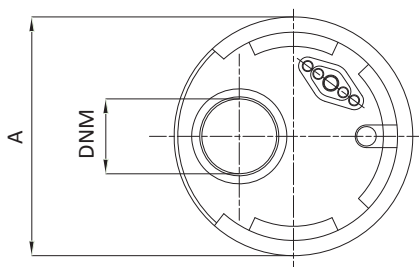
- Monofase 230V-50Hz
- Trifase 230/400V-50Hz
- Condensatore permanente inserito (TAS 315 µF10 ; TAS 520 µF15)
- Isolamento Classe F
- Protezione IP 68

MATERIALI

- Corpo motore Acciaio Inox AISI 304
- Cilindro motore Acciaio Inox AISI 304
- Coperchio motore Acciaio Inox AISI 304
- Corpo pompa Ghisa
- Girante Lega Cromo (HCR)
- Albero motore Acciaio Inox AISI 304
- Doppia tenuta meccanica in camera d'olio Ceramica/Grafite/NBR
Silicio/Silicio/NBR



GIRANTE- IMPELLER



APPLICATION

For the drainage of construction sites, trench ducts, and underground passages.
Suitable to pump water out from cellars, garages and basements.
Disposal of moderately heavy water containing some abrasive material.

OPERATING CONDITIONS

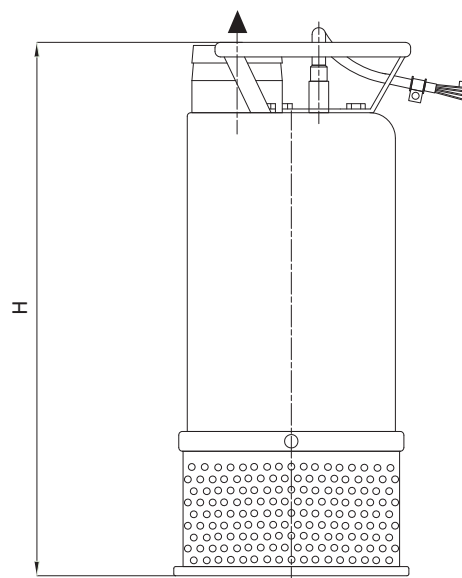
- Liquid temperature up to 35°C (for home use according to EN 60335-2-41)
- Temperature max. liquid: 50°C (for other uses)
- Maximum immersion depth 10 mt. (for home use according to EN 60335-2-41)
- Grain size inlet Ø 7,5 mm (TAS 315)
- Grain size inlet Ø 10,5 mm
- Min. suction level 85 mm (TAS 315)
- Min. suction level 120 mm

MOTOR

- Single-phase 230V-50Hz
- Three-phase 230/400V-50Hz
- Permanent split capacitor (TAS 315 µF10 ; TAS 520 µF15)
- Insulation Class F
- Protection IP 68

MATERIALS

- Out cover Stainless steel AISI 304
- Motor frame Stainless steel AISI 304
- Upper cover Stainless steel AISI 304
- Pump body Spheroidal cast iron
- Impeller High chrome alloy (HCR)
- Shaft Stainless steel AISI 304
- Double mechanical seal in oil chamber Ceramic/Graphite/NBR
Silicon/Silicon/NBR

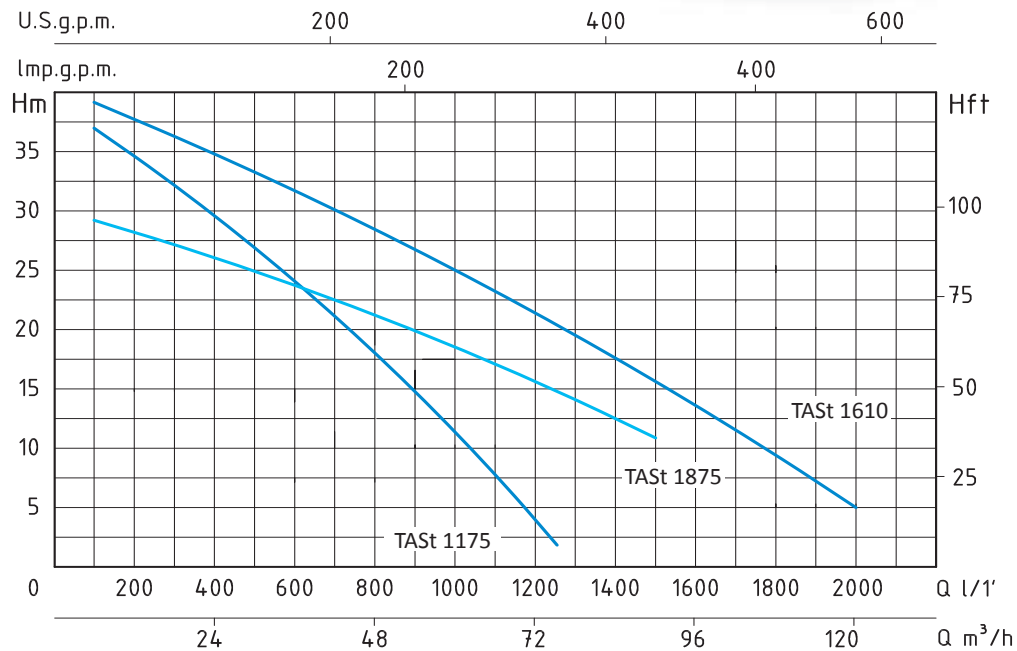


TIPO TYPE		DIMENSIONI mm- DIMENSIONS mm				DIMENSIONI DIMENSIONS mm			PESO WEIGHT
Monofase Single-phase	Trifase Three-phase	A	H	DNM	CAVO CABLE	P	L	H	Kg
TAS 315		210	482	2"	10 mt H07RNF	261	228	535	30,9
TAS 520	TAS 520	238	601- 521	3"	10 mt H07RNF	287	359	585	42,1
	TAS 730	238	521	3"	10 mt H07RNF	287	359	585	45,2
	TAS 1150	238	661	3"	10 mt H07RNF	267	279	680	49,5

ELETTROPOMPE SOMMERSE PER DRENAGGIO CANTIERI
 SUBMERSIBLE ELECTRIC PUMPS FOR THE DRAINAGE
 OF CONSTRUCTION SITES



TAS 1175



TAS - 50 HZ - 3 PHASE																
TIPO TYPE	POTENZA NOMINALE NOMINAL POWER		POTENZA ASSORBITA INPUT POWER	AMPERE	Q = PORTATA - CAPACITY											
	P2		P1		Trifase Three-phase	m³/h	6	12	18	30	42	48	60	75	90	120
Trifase Three-phase	HP	KW	KW	Trifase Three-phase		lt/1'	100	200	300	500	700	800	1000	1250	1500	2000
	Prevalenza manometrica totale in m.C.A. - Total head in meters w.c.															
TAS 1175	7,5	5,5	7	11,6	H (m)	37	35	32	28	21	18,6	12,5	2,3			
TAS 1875	7,5	5,5	7	11,6		29	28	27	25,1	22,3	21,5	19	15,1	10,8		
TAS 1610	10	7,5	9,2	15,3		39	37,5	36	33,5	29,7	28	24,8	19	12	5	

APPLICAZIONI

Elettropompe sommerse per drenaggio in cantieri, fossi, canali e sottopassaggi. Impiegate per pompare acqua fuori dalle cantine, garage e scantinati.

Particolarmente adatte per il prosciugamento di acqua sporca contenente una moderata quantità di materiale abrasivo.

LIMITI D'IMPIEGO

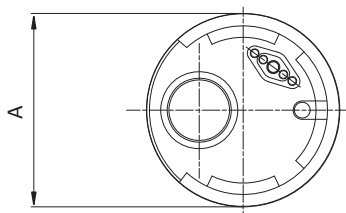
- Temperatura liquido fino a 35°C (per un uso domestico secondo EN 60335-2-41)
- Temperatura max. liquido: 50°C (per altri impieghi)
- Massima profondità d'immersione 10 mt. (per un uso domestico secondo EN 60335-2-41)
- Passaggio solidi \varnothing 10,5 mm
- Livello min. d'aspirazione 130 mm

MOTORE

- Trifase 230/400V-50Hz
- Isolamento Classe F
- Protezione IP 68

MATERIALI

- Corpo motore Acciaio Inox AISI 304
- Cilindro motore Acciaio Inox AISI 304
- Coperchio motore Acciaio Inox AISI 304
- Corpo pompa Ghisa
- Girante Lega Cromo (HCR)
- Albero motore Acciaio Inox AISI 304
- Doppia tenuta meccanica in camera d'olio Ceramica/Grafite/NBR
- Silicio/Silicio/NBR



APPLICATION

For the drainage of construction sites, trench ducts, and underground passages.

Suitable to pump water out from cellars, garages and basements. Disposal of moderately heavy water containing some abrasive material.

OPERATING CONDITIONS

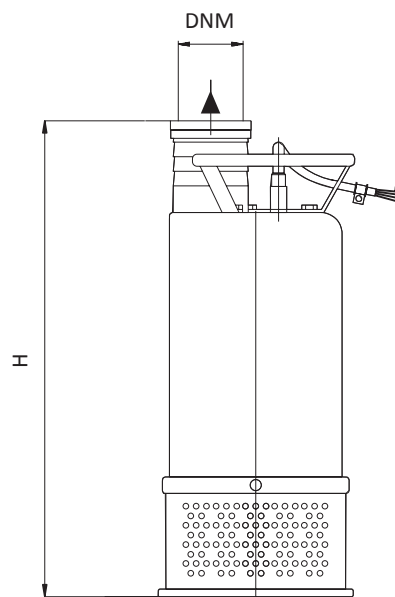
- Liquid temperature up to 35°C (for home use according to EN 60335-2-41)
- Temperature max. liquid: 50°C (for other uses)
- Maximum immersion depth 10 mt. (for home use according to EN 60335-2-41)
- Grain size inlet \varnothing 10,5 mm
- Min. suction level 130 mm

MOTOR

- Three-phase 230/400V-50Hz
- Insulation Class F
- Protection IP 68

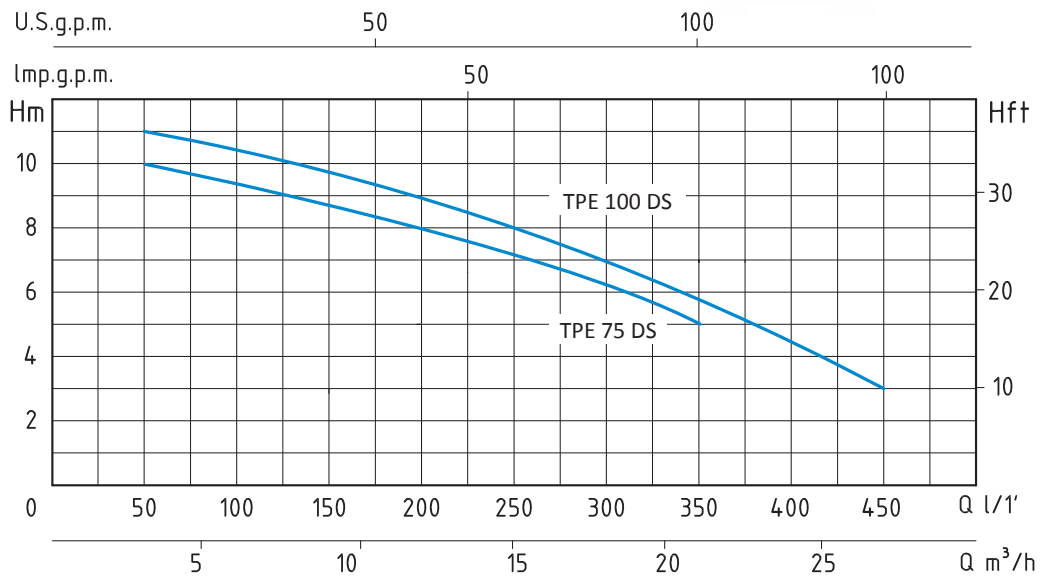
MATERIALS

- Out cover Stainless steel AISI 304
- Motor frame Stainless steel AISI 304
- Upper cover Stainless steel AISI 304
- Pump body Spheroidal cast iron
- Impeller High chrome alloy (HCR)
- Shaft Stainless steel AISI 304
- Double mechanical seal in oil chamber Ceramic/Graphite/NBR
- Silicon/Silicon/NBR



TIPO TYPE	DIMENSIONI mm- DIMENSIONS mm				DIMENSIONI DIMENSIONS mm			PESO WEIGHT Kg
	A	H	DNM	CAVO- CABLE	P	L	H	
Trifase - Three-phase	A	H	DNM	CAVO- CABLE	P	L	H	Kg
TASt 1175	286	661	3"	10 mt H07RNF	320	765	395	85,5
TASt 1875	286	661	4"	10 mt H07RNF	372	805	550	95,5
TASt 1610	286	661	4"	10 mt H07RNF	372	805	550	96

ELETTROPOMPE SOMMERSE PER DRENAGGIO
 SUBMERSIBLE ELECTRIC PUMPS FOR THE DRAINAGE



TPE-D - 50 HZ - 1 PHASE														
TIPO TYPE	POTENZA NOMINALE NOMINAL POWER		POTENZA ASSORBITA INPUT POWER	AMPERE	Q = PORTATA - CAPACITY									
	HP	kW			Monofase Single-phase	m³/h	3	6	9	12	15	18	21	24
Monofase Single-phase	P2		P1	4		lt/1'	50	100	150	200	250	300	350	400
	Prevalenza manometrica totale in m.C.A. - Total head in meters w.c.													
TPE 75 DS	0,75	0,55	0,9	4	H	10	9,5	9	8	7	6	5		
TPE 100 DS	1	0,75	1,1	4,8	(m)	11	10,5	10	9	8	7	6	4,5	3

APPLICAZIONI

Elettropompe per drenaggio con girante immersa aperta a rasamento con griglia filtrante. Adatte per il sollevamento di acque chiare con piccoli corpi in sospensione, per acque meteoriche e di infiltrazione e per lo svuotamento di acque piovane o di raccolta.

LIMITI D'IMPIEGO

- Temperatura liquido fino a 35°C (per un uso domestico secondo EN 60335-2-41)
- Temperatura max. liquido: 35°C (per altri impieghi)
- Massima profondità d'immersione 10 mt. (per un uso domestico secondo EN 60335-2-41)
- Passaggio solidi Ø 10 mm
- Livello min. d'aspirazione 100 mm
- Servizio continuo

MOTORE

- Monofase 230V-50Hz (con galleggiante)
- Isolamento Classe F
- Protezione IP 68
- Protettore termico (solo monofase)

MATERIALI

- | | |
|--------------------------------------|-----------------------|
| - Corpo motore | Ghisa |
| - Corpo pompa | Ghisa |
| - Girante | Ghisa |
| - Albero motore | Acciaio Inox AISI 304 |
| - Griglia | Acciaio Inox AISI 304 |
| - Tenuta meccanica con camera d'olio | Silicio/Silicio/NBR |

APPLICATION

Submersible drainage pumps with plunged open impeller with grid. Suitable for clean waters, even with small suspended solids, for drainage of flowing and collection rain waters.

OPERATING CONDITIONS

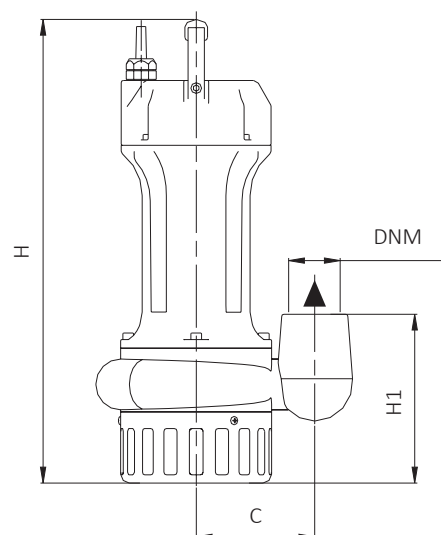
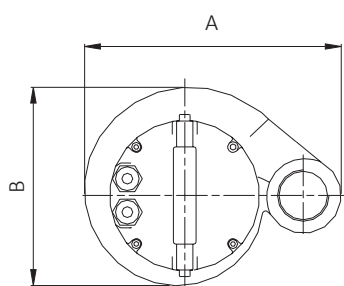
- Liquid temperature up to 35°C (for home use according to EN 60335-2-41)
- Temperature max. liquid: 35°C (for other uses)
- Maximum immersion depth 10 mt. (for home use according to EN 60335-2-41)
- Grain size inlet Ø 10 mm
- Min. suction level 100 mm
- Continuous duty

MOTOR

- Single-phase 230V-50Hz (with floater)
- Insulation Class F
- Protection IP 68
- Thermic protection (only single-phase)

MATERIALS

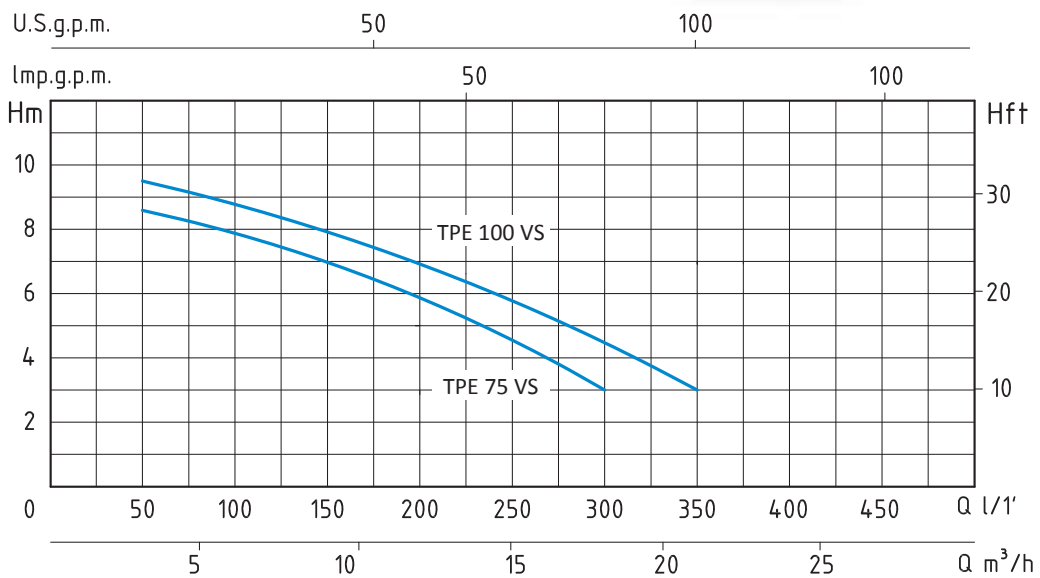
- | | |
|------------------------------------|--------------------------|
| - Motor body | Cast Iron |
| - Pump body | Cast Iron |
| - Impeller | Cast Iron |
| - Shaft with rotor | Stainless Steel AISI 304 |
| - Suction strainer | Stainless Steel AISI 304 |
| - Mechanical seal with oil chamber | Silicon/Silicon/NBR |



TIPO TYPE	DIMENSIONI mm - DIMENSIONS mm							DIMENSIONI DIMENSIONS mm			PESO WEIGHT Kg
	A	B	C	H	H1	DNM	CAVO CABLE	P	L	H	
Monofase Single-phase											
TPE 75 DS	238	184	110	440	157	1" 1/2	10 mt H07RNF	204	256	500	17,3
TPE 100 DS	238	184	110	440	157	1" 1/2	10 mt H07RNF	204	256	500	17,8

ELETTROPOMPE SOMMERSE CON GIRANTE VORTEX

SUBMERSIBLE ELECTRIC PUMPS WITH VORTEX IMPELLER



TPE-V - 50 HZ - 1 PHASE												
TIPO TYPE	POTENZA NOMINALE NOMINAL POWER		POTENZA ASSORBITA INPUT POWER	AMPERE	Q = PORTATA- CAPACITY							
	HP	kW			HP	kW	Prevalenza manometrica totale in m.C.A.- Total head in meters w.c.					
Monofase Single-phase	P2		P1	Monofase Single-phase	m³/h	3	6	9	12	15	18	21
	HP				kW		lt/1'	50	100	150	200	250
TPE 75 VS	0,75	0,55	0,9	4	H	8,5	8	7	5,5	4	3	
TPE 100 VS	1	0,75	1,1	4,8	(m)	9,5	9	8	6,5	5	4	3

APPLICAZIONI

Elettropompe per drenaggio con girante immersa tipo Vortex arretrata.

Adatte per il sollevamento di liquidi biologici, leggermente carichi e schiumosi, liquidi fognari e depurati da griglie con sostanze oleose, scarichi di origine civile e industriale.

APPLICATION

Submersible drainage pumps with plunged back impeller Vortex type.

Suitable in civil and industrial water systems, for cesspool drainage with slightly dirty or foamy liquids, for oily waters cleaned by grid.

LIMITI D'IMPIEGO

- Temperatura liquido fino a 35°C
(per un uso domestico secondo EN 60335-2-41)
Temperatura max. liquido: 35°C (per altri impieghi)
- Massima profondità d'immersione 10 mt.
(per un uso domestico secondo EN 60335-2-41)
- Passaggio solidi \varnothing 30 mm
- Livello min. d'aspirazione 100 mm
- Servizio continuo

OPERATING CONDITIONS

- Liquid temperature up to 35°C
(for home use according to EN 60335-2-41)
Temperature max. liquid: 35°C (for other uses)
- Maximum immersion depth 10 mt.
(for home use according to EN 60335-2-41)
- Grain size inlet \varnothing 30 mm
- Min. suction level 100 mm
- Continuous duty

MOTORE

- Monofase 230V-50Hz (con galleggiante)
- Isolamento Classe F
- Protezione IP 68
- Protettore termico (solo monofase)

MOTOR

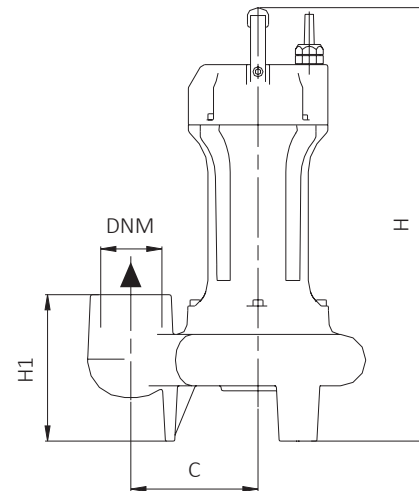
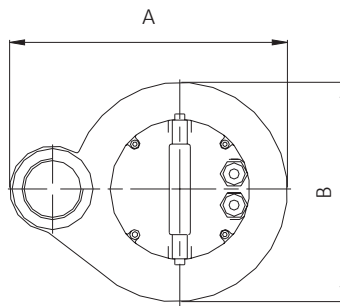
- Single-phase 230V-50Hz (with floater)
- Insulation Class F
- Protection IP 68
- Thermic protection (only single-phase)

MATERIALI

- Corpo motore Ghisa
- Corpo pompa Ghisa
- Girante Ghisa
- Albero motore Acciaio Inox AISI 304
- Tenuta meccanica con camera d'olio Silicio/Silicio/NBR

MATERIALS

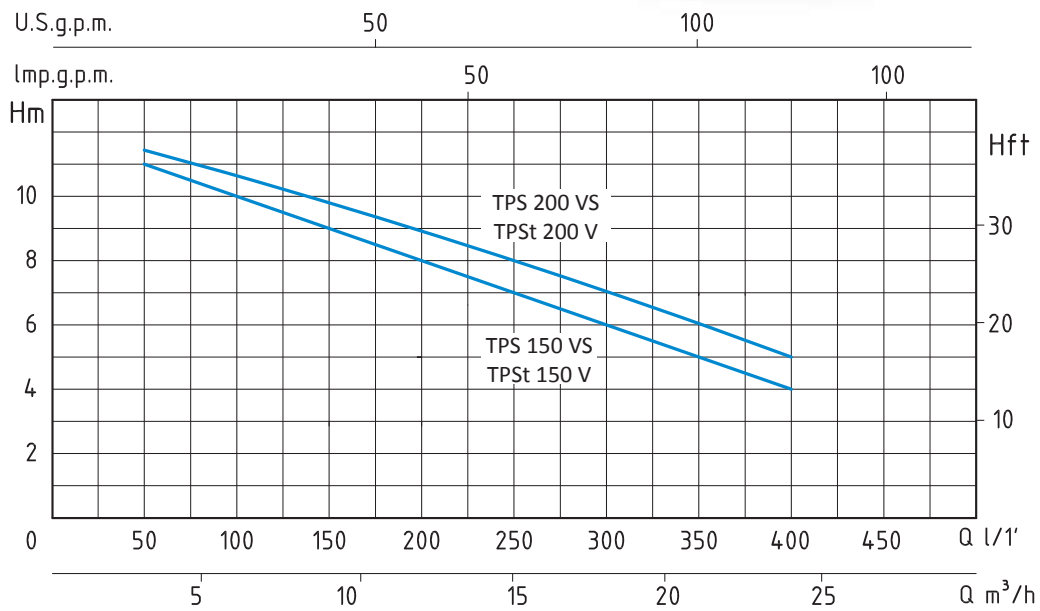
- Motor body Cast Iron
- Pump body Cast Iron
- Impeller Cast Iron
- Shaft with rotor Stainless Steel AISI 304
- Mechanical seal with oil chamber Silicon/Silicon/NBR



TIPO TYPE	DIMENSIONI mm - DIMENSIONS mm							DIMENSIONI DIMENSIONS mm		PESO WEIGHT		
	A	B	C	H	H1	DNM	CAVO CABLE				P	L
Monofase Single-phase												
TPE 75 VS	278	218	126	430	145	2"	10 mt H07RNF	240	290	505	19,4	
TPE 100 VS	278	218	126	430	145	2"	10 mt H07RNF	240	290	505	19,7	

ELETTROPOMPE SOMMERSE CON GIRANTE VORTEX

SUBMERSIBLE ELECTRIC PUMPS WITH VORTEX IMPELLER



TPS-V - 50 HZ - 1 PHASE / 3 PHASE

TIPO TYPE		POTENZA NOMINALE NOMINAL POWER		POTENZA ASSORBITA INPUT POWER	AMPERE		Q = PORTATA- CAPACITY								
Monofase Single-phase	Trifase Three-phase	P2		P1	Monofase Single-phase	Trifase Three-phase	m³/h	3	6	9	12	15	18	21	24
		HP	KW	KW			lt/1'	50	100	150	200	250	300	350	400
TPS 150 VS	TPSt 150 V	1,5	1,1	1,7	7,5	3,2	Prevalenza manometrica totale in m.C.A.- Total head in meters w.c.								
							H	11	10	9	8	7	6	5	4
TPS 200 VS	TPSt 200 V	2	1,5	1,9	8,5	3,5	(m)	11,5	11	10	9	8	7	6	5

APPLICAZIONI

Elettropompe per drenaggio con girante immersa tipo Vortex arretrata che consente ampi passaggi liberi anche integrali. Adatte per il sollevamento di liquidi biologici e fognari, con sostanze colloidali ed oleose e per scarichi di origine civile ed industriale.

LIMITI D'IMPIEGO

- Temperatura liquido fino a 35°C
(per un uso domestico secondo EN 60335-2-41)
Temperatura max. liquido: 50°C (per altri impieghi)
- Massima profondità d'immersione 10 mt.
(per un uso domestico secondo EN 60335-2-41)
- Passaggio solidi \varnothing 40 mm
- Livello min. d'aspirazione 125 mm
- Servizio continuo

MOTORE

- Motore 2 poli a induzione in bagno d'olio
- Monofase 230V-50Hz (con galleggiante)
- Trifase 230/400V-50Hz
- Isolamento Classe F
- Protezione IP 68
- Protettore termico (solo monofase)

MATERIALI

- Corpo motore Ghisa
- Corpo pompa Ghisa
- Girante Ghisa
- Albero motore Acciaio Inox AISI 304
- Doppia tenuta meccanica in camera d'olio
Ceramica/Grafite/NBR
Silicio/Silicio/NBR

APPLICATION

Submersible drainage pumps with plunged back impeller Vortex type, which allows free passage of suspended parts. Suitable in civil and industrial water systems, for cesspool drainage with oily or chemical liquids, for dirty waters with solid and particularly fibrous particles and for zootechnical waste waters.

OPERATING CONDITIONS

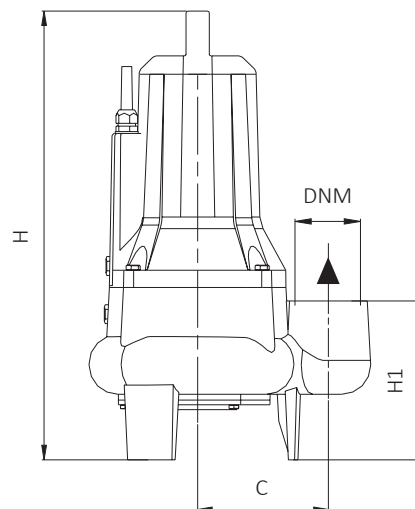
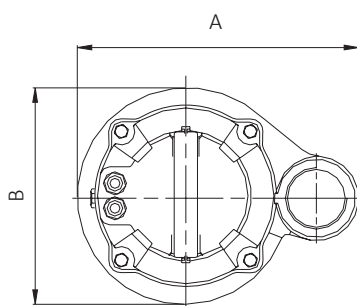
- Liquid temperature up to 35°C
(for home use according to EN 60335-2-41)
Temperature max. liquid: 50°C (for other uses)
- Maximum immersion depth 10 mt.
(for home use according to EN 60335-2-41)
- Grain size inlet \varnothing 40 mm
- Min. suction level 125 mm
- Continuous duty

MOTOR

- 2 pole induction motor in oil bath
- Single-phase 230V-50Hz (with floater)
- Three-phase 230/400V-50Hz
- Insulation Class F
- Protection IP 68
- Thermic protection (only single-phase)

MATERIALS

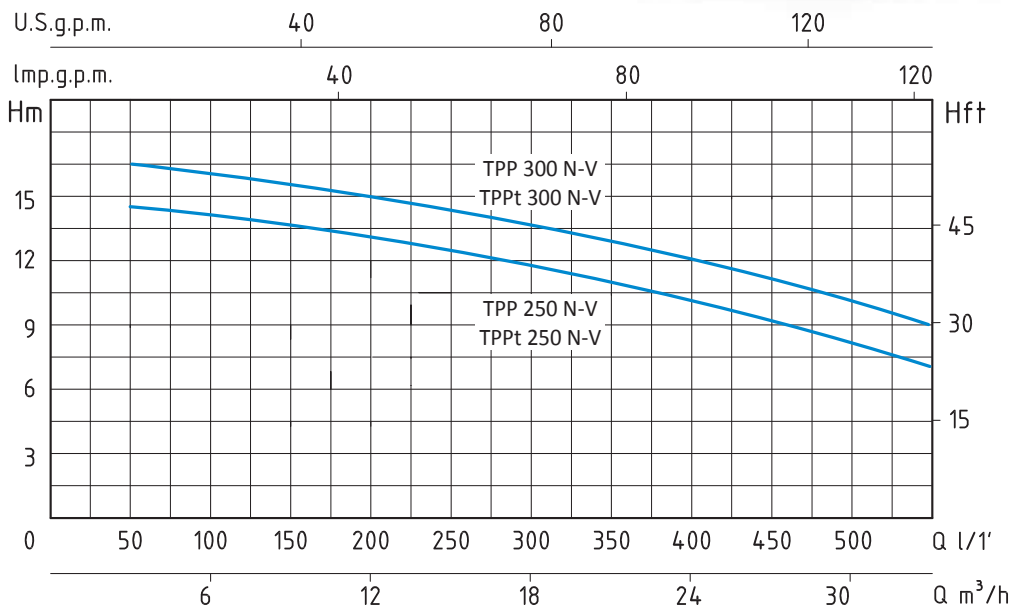
- Motor body Cast Iron
- Pump body Cast Iron
- Impeller Cast Iron
- Shaft with rotor Stainless Steel AISI 304
- Double mechanical seal in oil chamber
Ceramic/Graphite/NBR
Silicon/Silicon/NBR



TIPO TYPE		DIMENSIONI mm- DIMENSIONS mm								DIMENSIONI DIMENSIONS mm			PESO WEIGHT
Monofase Single-phase	Trifase Three-phase	A	B	C	H	H1	DNM	CAVO CABLE	Passaggio solidi (mm) Grain size inlet (mm)	P	L	H	Kg
TPS 150 VS	TPSt 150 V	292	225	135	495	165	2"	10 mt H07RN8-F	\varnothing 40	280	350	585	40,5
TPS 200 VS	TPSt 200 V	292	225	135	495	165	2"	10 mt H07RN8-F	\varnothing 40	280	350	585	41,1

ELETTROPOMPE SOMMERSE CON GIRANTE VORTEX

SUBMERSIBLE ELECTRIC PUMPS WITH VORTEX IMPELLER



TPP-V - 50 HZ - 1 PHASE / 3 PHASE

TIPO TYPE		POTENZA NOMINALE NOMINAL POWER		POTENZA ASSORBITA INPUT POWER	AMPERE		Q = PORTATA - CAPACITY									
Monofase Single-phase	Trifase Three-phase	P2		P1	Monofase Single-phase	Trifase Three-phase	Prevalenza manometrica totale in m.C.A. - Total head in meters w.c.									
		HP	KW	KW			m³/h	3	6	9	12	15	18	21	24	27
TPP 250 N-V	TPPt 250 N-V	2,5	1,85	2,6	11	4,6	14,5	14	13,5	13	12,5	12	11,5	11	9	7
TPP 300 N-V	TPPt 300 N-V	3	2,2	3	14	5,5	16,5	16	15,5	15	14,5	14	13,5	13	11,5	9

APPLICAZIONI

Elettropompe per drenaggio con girante immersa tipo Vortex arretrata che consente ampi passaggi liberi anche integrali. Adatte per il sollevamento di liquidi biologici e fognari, con sostanze colloidali ed oleose e per scarichi di origine civile ed industriale.

LIMITI D'IMPIEGO

- Temperatura liquido fino a 35°C (per un uso domestico secondo EN 60335-2-41)
Temperatura max. liquido: 50°C (per altri impieghi)
- Massima profondità d'immersione 10 mt. (per un uso domestico secondo EN 60335-2-41)
- Passaggio solidi \varnothing 50 mm
- Livello min. d'aspirazione 140 mm
- Servizio continuo

MOTORE

- Motore 2 poli a induzione in bagno d'olio
- Monofase 230V-50Hz
- Trifase 230/400V-50Hz
- Isolamento Classe F
- Protezione IP 68
- Protettore termico (solo monofase)

MATERIALI

- Corpo motore Ghisa
- Corpo pompa Ghisa
- Girante Ghisa
- Albero motore Acciaio Inox AISI 304
- Doppia tenuta meccanica in camera d'olio Ceramica/Grafite/NBR
Silicio/Silicio/NBR

APPLICATION

Submersible drainage pumps with plunged back impeller Vortex type, which allows free passage of suspended parts. Suitable in civil and industrial water systems, for cesspool drainage with oily or chemical liquids, for dirty waters with solid and particularly fibrous particles and for zootechnical waste waters.

OPERATING CONDITIONS

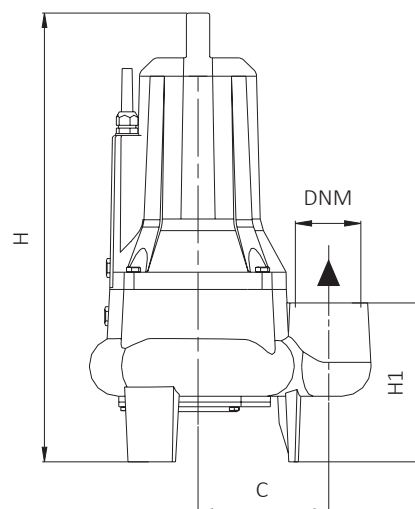
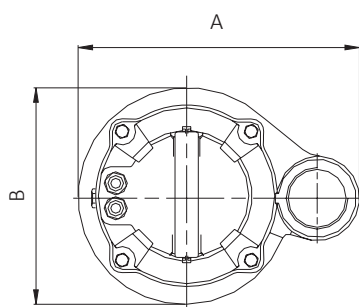
- Liquid temperature up to 35°C (for home use according to EN 60335-2-41)
Temperature max. liquid: 50°C (for other uses)
- Maximum immersion depth 10 mt. (for home use according to EN 60335-2-41)
- Grain size inlet \varnothing 50 mm
- Min. suction level 140 mm
- Continuous duty

MOTOR

- 2 pole induction motor in oil bath
- Single-phase 230V-50Hz
- Three-phase 230/400V-50Hz
- Insulation Class F
- Protection IP 68
- Thermic protection (only single-phase)

MATERIALS

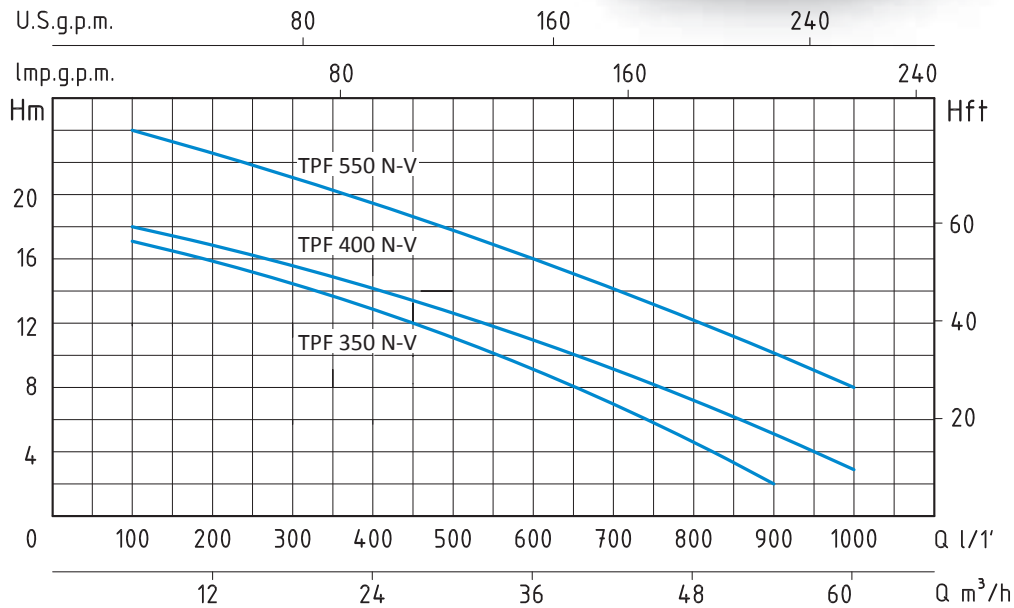
- Motor body Cast Iron
- Pump body Cast Iron
- Impeller Cast Iron
- Shaft with rotor Stainless Steel AISI 304
- Double mechanical seal in oil chamber Ceramica/Grafite/NBR
Silicon/Silicon/NBR



TIPO TYPE		DIMENSIONI mm- DIMENSIONS mm								DIMENSIONI DIMENSIONS mm			PESO WEIGHT
Monofase Single-phase	Trifase Three-phase	A	B	C	H	H1	DNM	CAVO CABLE	Passaggio solidi (mm) Grain size inlet (mm)	P	L	H	Kg
TPP 250 N-V	TPPt 250 N-V	339	250	160	548	203	2"½	10 mt H07RN8-F	\varnothing 50	285	380	702	47,5
TPP 300 N-V	TPPt 300 N-V	339	250	160	548	203	2"½	10 mt H07RN8-F	\varnothing 50	285	380	702	50,3

ELETTROPOMPE SOMMERSE CON GIRANTE VORTEX

SUBMERSIBLE ELECTRIC PUMPS
WITH VORTEX IMPELLER



TPF-V - 50 HZ - 3 PHASE

TIPO TYPE	POTENZA NOMINALE NOMINAL POWER		POTENZA ASSORBITA INPUT POWER	AMPERE	Q = PORTATA - CAPACITY									
	HP	kW			HP	kW	HP	kW	HP	kW	HP	kW	HP	kW
Trifase Three-phase	P2		P1	Trifase Three-phase	m³/h	6	12	18	24	36	42	48	54	60
					lt/1'	100	200	300	400	600	700	800	900	1000
Prevalenza manometrica totale in m.C.A. - Total head in meters w.c.														
TPF 350 N-V	3,5	2,5	3,5	6	H (m)	17	16	15	13	9	7	5	2	
TPF 400 N-V	4	3	4,6	8,3		18	17	16	14	11	9	7	5	3
TPF 550 N-V	5,5	4	7	12		24	23	21	19	16	14	12	10	8

APPLICAZIONI

Elettropompe per drenaggio con girante immersa tipo Vortex arretrata che consente ampi passaggi liberi anche integrali. Adatte per il sollevamento di liquidi biologici e fognari, con sostanze colloidali ed oleose e per scarichi di origine civile ed industriale.

LIMITI D'IMPIEGO

- Temperatura liquido fino a 35°C (per un uso domestico secondo EN 60335-2-41)
Temperatura max. liquido: 50°C (per altri impieghi)
- Massima profondità d'immersione 10 mt. (per un uso domestico secondo EN 60335-2-41)
- Passaggio solidi Ø 70 mm
- Livello min. d'aspirazione 190 mm
- Servizio continuo

MOTORE

- Motore 2 poli a induzione in bagno d'olio
- Trifase 230/400V-50Hz
- Isolamento Classe F
- Protezione IP 68

MATERIALI

- Corpo motore Ghisa
- Corpo pompa Ghisa
- Girante Ghisa
- Albero motore Acciaio Inox AISI 304
- Doppia tenuta meccanica in camera d'olio Ceramica/Grafite/NBR
Silicio/Silicio/NBR

APPLICATION

Submersible drainage pumps with plunged back impeller Vortex type, which allows free passage of suspended parts. Suitable in civil and industrial water systems, for cesspool drainage with oily or chemical liquids, for dirty waters with solid and particularly fibrous particles and for zootechnical waste waters.

OPERATING CONDITIONS

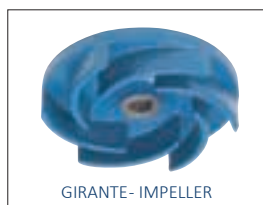
- Liquid temperature up to 35°C (for home use according to EN 60335-2-41)
Temperature max. liquid: 50°C (for other uses)
- Maximum immersion depth 10 mt. (for home use according to EN 60335-2-41)
- Grain size inlet Ø 70 mm
- Min. suction level 190 mm
- Continuous duty

MOTOR

- 2 pole induction motor in oil bath
- Three-phase 230/400V-50Hz
- Insulation Class F
- Protection IP 68

MATERIALS

- Motor body Cast Iron
- Pump body Cast Iron
- Impeller Cast Iron
- Shaft with rotor Stainless Steel AISI 304
- Double mechanical seal in oil chamber Ceramica/Graphite/NBR
Silicon/Silicon/NBR

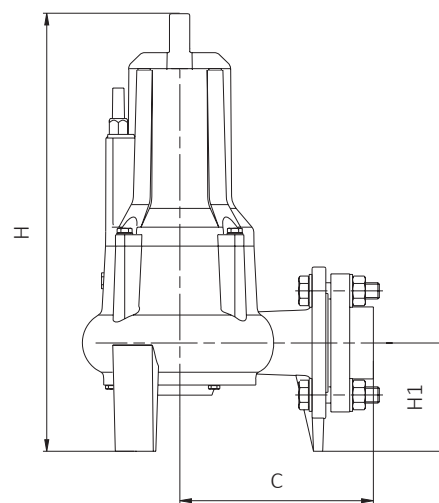
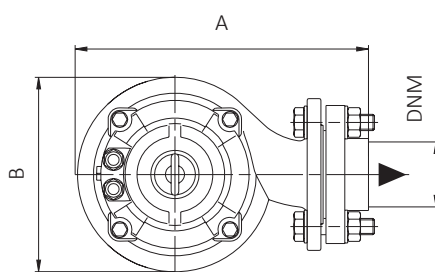


GIRANTE-IMPELLER



ACCESSORIO
ACCESSORY

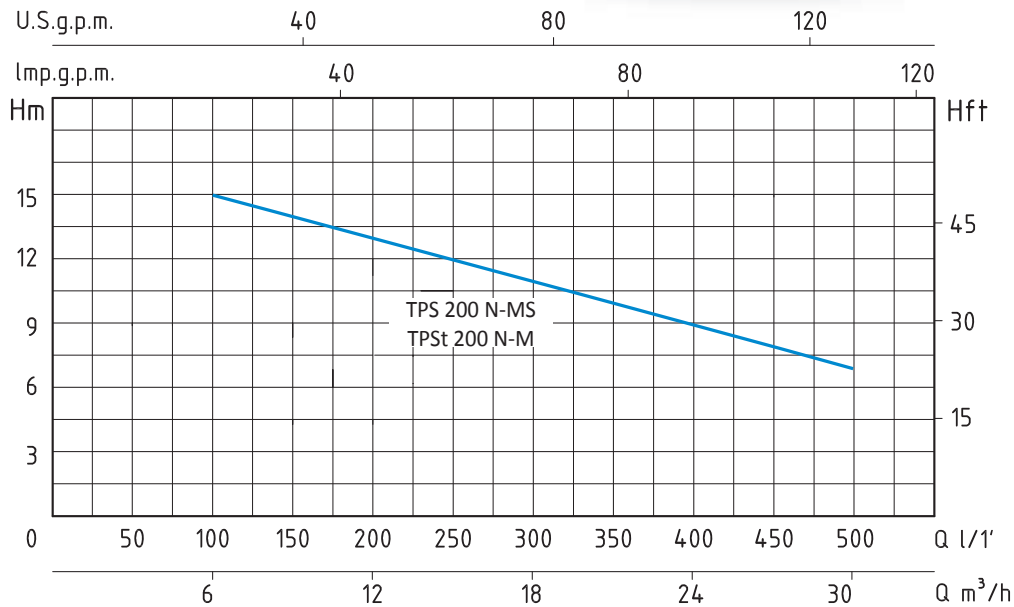
VEDI SCHEMA
SEE SCHEME pag. 222



TIPO TYPE	DIMENSIONI mm- DIMENSIONS mm								DIMENSIONI DIMENSIONS mm			PESO WEIGHT Kg
	A	B	C	H	H1	DNM	CAVO CABLE	Passaggio solidi (mm) Grain size inlet (mm)	P	L	H	
Trifase Three-phase												
TPF 350 N-V	358	256	229	593	143	3"	10 mt H07RN8-F	Ø 70	285	380	702	57,4
TPF 400 N-V	358	256	229	607	143	3"	10 mt H07RN8-F	Ø 70	285	380	702	62,1
TPF 550 N-V	358	256	229	628	143	3"	10 mt H07RN8-F	Ø 70	285	380	702	68,7

ELETTROPOMPE SOMMERSE
CON GIRANTE MONOCANALE IN GHISA

SUBMERSIBLE PUMPS WITH CAST IRON
SINGLE-BLADE IMPELLER



TPS-M - 50 HZ - 1 PHASE / 3 PHASE

TIPO TYPE		POTENZA NOMINALE NOMINAL POWER		POTENZA ASSORBITA INPUT POWER	AMPERE		Q = PORTATA - CAPACITY									
Monofase Single-phase	Trifase Three-phase	P2		P1	Monofase Single-phase	Trifase Three-phase	m³/h	6	9	12	15	18	21	24	27	30
		HP	KW	KW			lt/1'	100	150	200	250	300	350	400	450	500
TPS 200 N-MS	TPSt 200 N-M	2	1,5	1,9	8,5	3,5	Prevalenza manometrica totale in m.C.A. - Total head in meters w.c.									
							H (m)	15	14	13	12	11	10	9	8	7

APPLICAZIONI

Elettropompe per drenaggio con girante tipo monocanale chiusa che assicura ampi passaggi liberi ed elevate prestazioni. Adatta per la movimentazione di liquidi fognari e biologici carichi, fanghi attivi e per liquidi non depurati da griglie, per scarichi di origine civile ed industriali.

APPLICATION

Submersible drainage pumps with closed single-blade impeller, which allows free passage of suspended parts and high performance. Suitable in civil and industrial water systems, for cess-pool drainage with dirty and muddy liquids and for waters not cleaned by grid.

LIMITI D'IMPIEGO

- Temperatura liquido fino a 35°C (per un uso domestico secondo EN 60335-2-41)
- Temperatura max. liquido: 50°C (per altri impieghi)
- Massima profondità d'immersione 10 mt. (per un uso domestico secondo EN 60335-2-41)
- Livello min. d'aspirazione 70 mm
- Servizio continuo

OPERATING CONDITIONS

- Liquid temperature up to 35°C (for home use according to EN 60335-2-41)
- Temperature max. liquid: 50°C (for other uses)
- Maximum immersion depth 10 mt. (for home use according to EN 60335-2-41)
- Min. suction level 70 mm
- Continuous duty

MOTORE

- Motore 2 poli a induzione in bagno d'olio
- Monofase 230V-50Hz (con galleggiante)
- Trifase 230/400V-50Hz
- Isolamento Classe F
- Protezione IP 68
- Protettore termico (solo monofase)

MOTOR

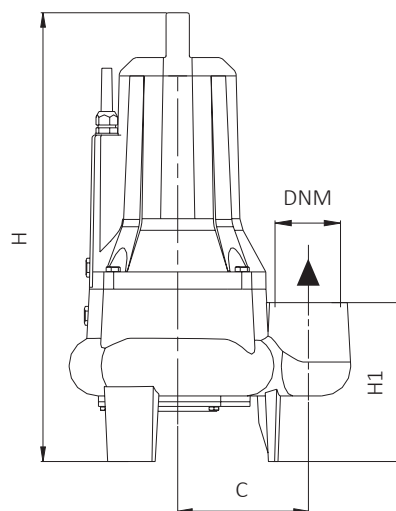
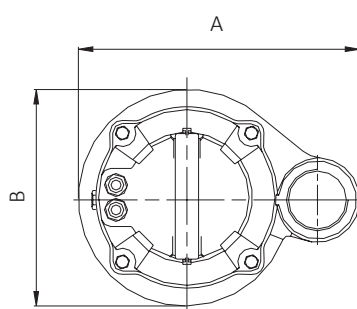
- 2 pole induction motor in oil bath
- Single-phase 230V-50Hz (with floater)
- Three-phase 230/400V-50Hz
- Insulation Class F
- Protection IP 68
- Thermic protection (only single-phase)

MATERIALI

- Corpo motore Ghisa
- Corpo pompa Ghisa
- Girante Ghisa
- Albero motore Acciaio Inox AISI 304
- Doppia tenuta meccanica in camera d'olio Ceramica/Grafite/NBR
Silicio/Silicio/NBR

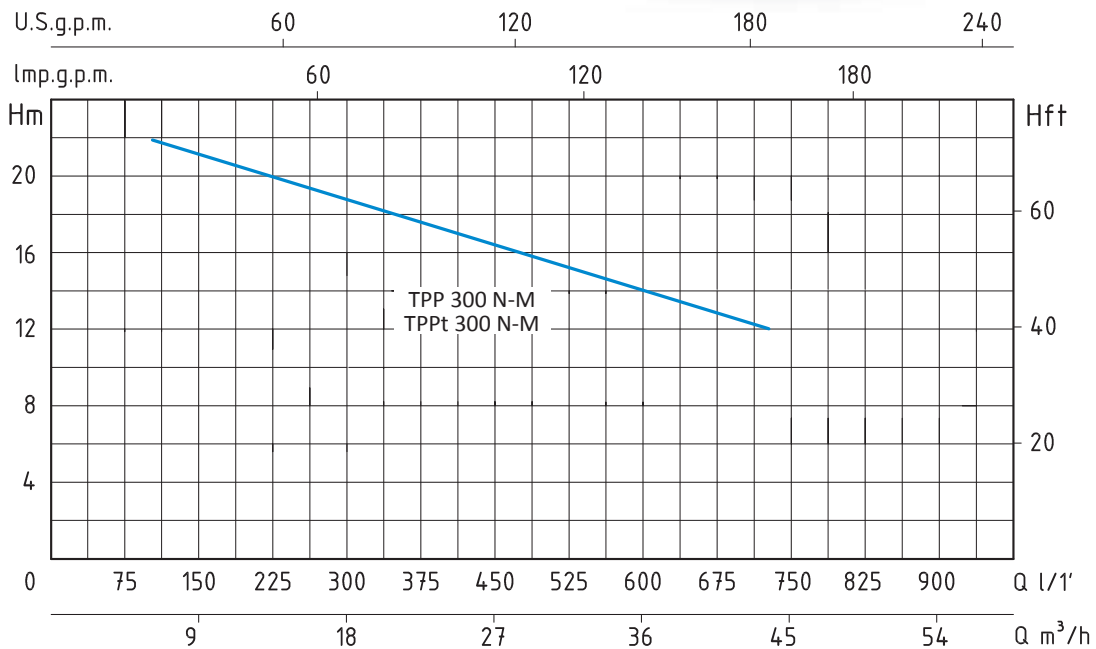
MATERIALS

- Motor body Cast Iron
- Pump body Cast Iron
- Impeller Cast Iron
- Shaft with rotor Stainless Steel AISI 304
- Double mechanical seal in oil chamber Ceramic/Graphite/NBR
Silicon/Silicon/NBR



TIPO TYPE		DIMENSIONI mm - DIMENSIONS mm							CAVO CABLE	DIMENSIONI DIMENSIONS mm			PESO WEIGHT Kg
Monofase Single-phase	Trifase Three-phase	A	B	C	H	H1	DNM	P		L	H		
TPS 200 N-MS	TPSt 200 N-M	292	225	135	495	165	2"	10 mt H07RN8-F	280	350	585	41,6	

**ELETTROPOMPE SOMMERSE
CON GIRANTE MONOCANALE IN GHISA**
**SUBMERSIBLE PUMPS WITH CAST IRON
SINGLE-BLADE IMPELLER**



TPP-M - 50 HZ - 1 PHASE / 3 PHASE

TIPO TYPE		POTENZA NOMINALE NOMINAL POWER		POTENZA ASSORBITA INPUT POWER	AMPERE		Q = PORTATA - CAPACITY									
Monofase Single-phase	Trifase Three-phase	P2		P1	Monofase Single-phase	Trifase Three-phase	m³/h	6	12	18	24	27	30	36	39	42
		HP	KW	KW			lt/1'	100	200	300	400	450	500	600	650	700
TPP 300 N-M	TPpt 300 N-M	3	2,2	3	14,5	5,5	Prevalenza manometrica totale in m.C.A. - Total head in meters w.c.									
							H (m)	22	20	18,5	17	16	15,5	14	13	12

APPLICAZIONI

Elettropompe per drenaggio con girante tipo monocanale chiusa che assicura ampi passaggi liberi ed elevate prestazioni.

Adatta per la movimentazione di liquidi fognari e biologici carichi, fanghi attivi e per liquidi non depurati da griglie, per scarichi di origine civile ed industriali.

LIMITI D'IMPIEGO

- Temperatura liquido fino a 35°C (per un uso domestico secondo EN 60335-2-41)
- Temperatura max. liquido: 50°C (per altri impieghi)
- Massima profondità d'immersione 10 mt. (per un uso domestico secondo EN 60335-2-41)
- Livello min. d'aspirazione 75 mm
- Servizio continuo

MOTORE

- Motore 2 poli a induzione in bagno d'olio
- Monofase 230V-50Hz
- Trifase 230/400V-50Hz
- Isolamento Classe F
- Protezione IP 68
- Protettore termico (solo monofase)

MATERIALI

- | | |
|--|---|
| - Corpo motore | Ghisa |
| - Corpo pompa | Ghisa |
| - Girante | Ghisa |
| - Albero motore | Acciaio Inox AISI 304 |
| - Doppia tenuta meccanica in camera d'olio | Ceramica/Grafite/NBR
Silicio/Silicio/NBR |

APPLICATION

Submersible drainage pumps with closed single-blade impeller, which allows free passage of suspended parts and high performance. Suitable in civil and industrial water systems, for cesspool drainage with dirty and muddy liquids and for waters not cleaned by grid.

OPERATING CONDITIONS

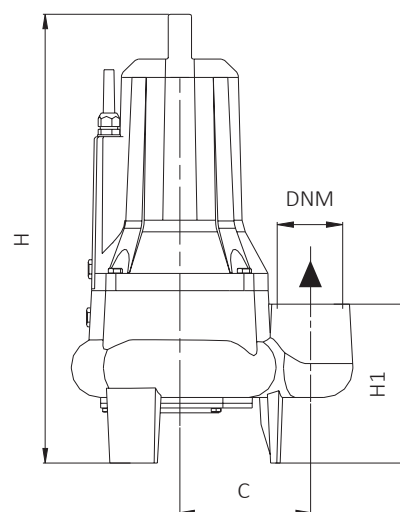
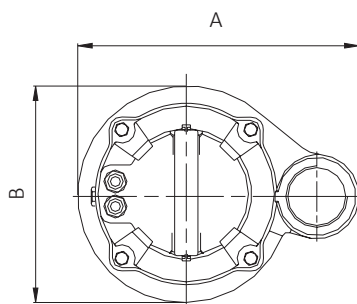
- Liquid temperature up to 35°C (for home use according to EN 60335-2-41)
- Temperature max. liquid: 50°C (for other uses)
- Maximum immersion depth 10 mt. (for home use according to EN 60335-2-41)
- Min. suction level 75 mm
- Continuous duty

MOTOR

- 2 pole induction motor in oil bath
- Single-phase 230V-50Hz
- Three-phase 230/400V-50Hz
- Insulation Class F
- Protection IP 68
- Thermic protection (only single-phase)

MATERIALS

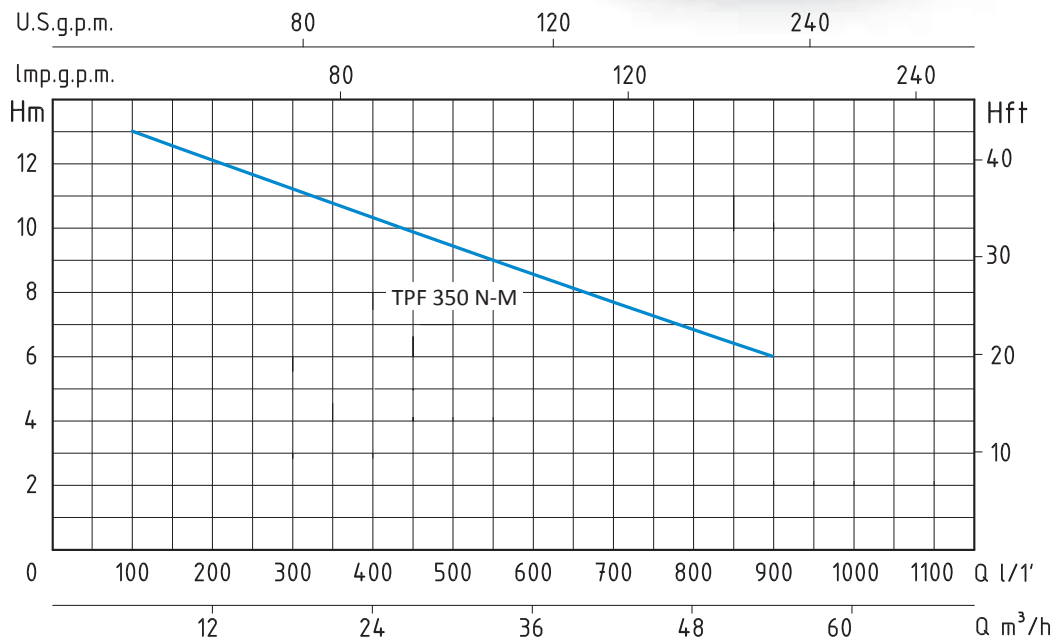
- | | |
|---|---|
| - Motor body | Cast Iron |
| - Pump body | Cast Iron |
| - Impeller | Cast Iron |
| - Shaft with rotor | Stainless Steel AISI 304 |
| - Double mechanical seal in oil chamber | Ceramic/Graphite/NBR
Silicon/Silicon/NBR |



TIPO TYPE		DIMENSIONI mm - DIMENSIONS mm							DIMENSIONI DIMENSIONS mm				PESO WEIGHT Kg
Monofase Single-phase	Trifase Three-phase	A	B	C	H	H1	DNM	CAVO CABLE		P	L	H	
TPP 300 N-M	TPPt 300 N-M	339	250	160	562	203	2"½	10 mt H07RN8-F	285	380	702	58,5	

ELETTROPOMPE SOMMERSE
 CON GIRANTE MONOCANALE IN GHISA

SUBMERSIBLE PUMPS WITH CAST IRON
 SINGLE-BLADE IMPELLER



TPF-M - 50 HZ - 3 PHASE														
TIPO TYPE	POTENZA NOMINALE NOMINAL POWER		POTENZA ASSORBITA INPUT POWER	AMPERE	Q = PORTATA- CAPACITY									
	HP	kW	kW		Trifase Three-phase	m³/h	6	12	18	24	30	36	42	48
Trifase Three-phase						100	200	300	400	500	600	700	800	900
Prevalenza manometrica totale in m.C.A. - Total head in meters w.c.														
TPF 350 N-M	3,5	2,5	3,5	6	H (m)	13	12	11,5	10,5	9,5	8,5	7,5	7	6

APPLICAZIONI

Elettropompe per drenaggio con girante tipo monocanale chiusa che assicura ampi passaggi liberi ed elevate prestazioni. Adatta per la movimentazione di liquidi fognari e biologici carichi, fanghi attivi e per liquidi non depurati da griglie, per scarichi di origine civile ed industriali.

LIMITI D'IMPIEGO

- Temperatura liquido fino a 35°C (per un uso domestico secondo EN 60335-2-41)
- Temperatura max. liquido: 50°C (per altri impieghi)
- Massima profondità d'immersione 10 mt. (per un uso domestico secondo EN 60335-2-41)
- Livello min. d'aspirazione 90 mm
- Servizio continuo

MOTORE

- Motore 2 poli a induzione in bagno d'olio
- Trifase 230/400V-50Hz
- Isolamento Classe F
- Protezione IP 68

MATERIALI

- Corpo motore Ghisa
- Corpo pompa Ghisa
- Girante Ghisa
- Albero motore Acciaio Inox AISI 304
- Doppia tenuta meccanica in camera d'olio Ceramica/Grafite/NBR
Silicio/Silicio/NBR

APPLICATION

Submersible drainage pumps with closed single-blade impeller, which allows free passage of suspended parts and high performance. Suitable in civil and industrial water systems, for cess-pool drainage with dirty and muddy liquids and for waters not cleaned by grid.

OPERATING CONDITIONS

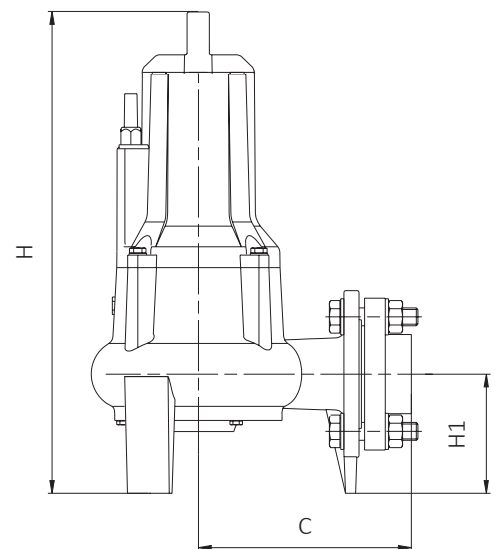
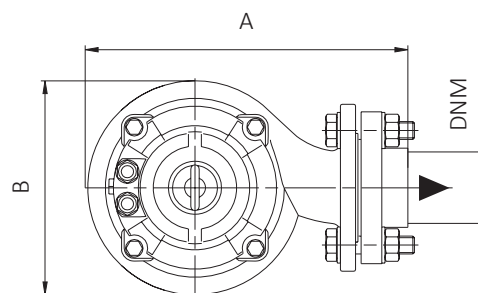
- Liquid temperature up to 35°C (for home use according to EN 60335-2-41)
- Temperature max. liquid: 50°C (for other uses)
- Maximum immersion depth 10 mt. (for home use according to EN 60335-2-41)
- Min. suction level 90 mm
- Continuous duty

MOTOR

- 2 pole induction motor in oil bath
- Three-phase 230/400V-50Hz
- Insulation Class F
- Protection IP 68

MATERIALS

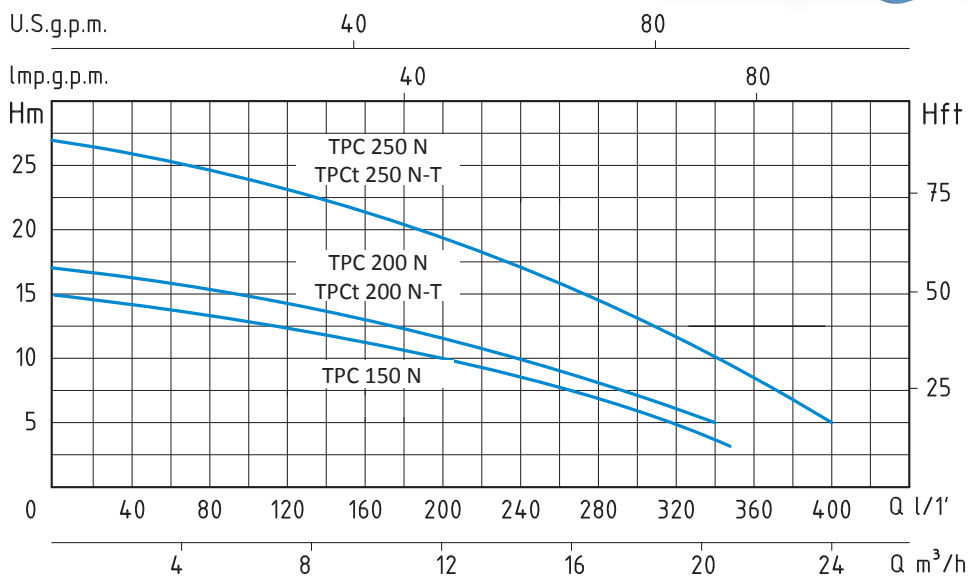
- Motor body Cast Iron
- Pump body Cast Iron
- Impeller Cast Iron
- Shaft with rotor Stainless Steel AISI 304
- Double mechanical seal in oil chamber Ceramic/Graphite/NBR
Silicon/Silicon/NBR



TIPO TYPE	DIMENSIONI mm- DIMENSIONS mm							DIMENSIONI DIMENSIONS mm			PESO WEIGHT Kg
	A	B	C	H	H1	DNM	CAVO CABLE	P	L	H	
Trifase Three-phase	A	B	C	H	H1	DNM	CAVO CABLE	P	L	H	Kg
TPF 350 N-M	358	256	229	593	143	3"	10 mt H07RN8-F	285	380	702	63

ELETTROPOMPE SOMMERSE CON TRITURATORE

CUTTING SUBMERSIBLE PUMPS



TPC - 50 HZ - 1 PHASE / 3 PHASE

TIPO TYPE		POTENZA NOMINALE NOMINAL POWER		POTENZA ASSORBITA INPUT POWER	AMPERE		Q = PORTATA - CAPACITY									
Monofase Single-phase	Trifase Three-phase	P2		P1	Monofase Single-phase	Trifase Three-phase	m³/h	0	3	6	9	12	15	18	21	24
		HP	kw	kw			lt/1'	0	50	100	150	200	250	300	350	400
TPC 150 N		1,5	1,1	1,7	7,4		H (m)	15	14,5	14	12	10	8	6	3	
TPC 200 N	TPCt 200 N-T	2	1,5	2	8,6	3,8		17	16	15	14	11	9	7	5	
TPC 250 N	TPCt 250 N-T	2,5	1,85	2,7	11,5	4,8		27	26	25	22	19	16	10	9	5

Prevalenza manometrica totale in m.C.A. - Total head in meters w.c.

APPLICAZIONI

La serie Cutty è caratterizzata da una elettropompa con girante immersa di tipo multicanale aperta con sistema di triturazione in aspirazione. Particolarmente indicata in presenza di lunghe fibre filamentose o fibrose, di corpi solidi distruttibili anche di grandi dimensioni, nel trattamento di liquidi biologici e di acque di origine civile.

LIMITI D'IMPIEGO

- Temperatura liquido fino a 35°C
(per un uso domestico secondo EN 60335-2-41)
Temperatura max. liquido: 50°C (per altri impieghi)
- Massima profondità d'immersione 10 mt.
(per un uso domestico secondo EN 60335-2-41)
- Livello min. d'aspirazione 80 mm
- Servizio continuo

MOTORE

- Motore 2 poli a induzione in bagno d'olio
- Monofase 230V-50Hz
- Trifase 230/400V-50Hz
- Isolamento Classe F
- Protezione IP 68
- Protettore termico (solo monofase)

MATERIALI

- Corpo motore Ghisa
- Corpo pompa Ghisa
- Girante Ghisa
- Albero motore Acciaio Inox AISI 304
- Trituratore Acciaio Inox AISI 304
- Doppia tenuta meccanica in camera d'olio Ceramica/Grafite/NBR
Silicio/Silicio/NBR

APPLICATION

The Cutty series comprehend electric pump with plunged impeller, this impeller is multi-pipe, open, with a cutting system in the suction. It is particularly suitable in presence of long, filamentous or fibrous fibres, of destroyable solids also of big dimensions and in biologic liquids or in civil waters.

OPERATING CONDITIONS

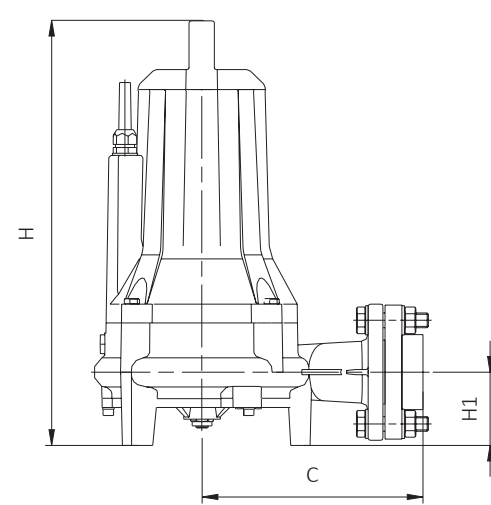
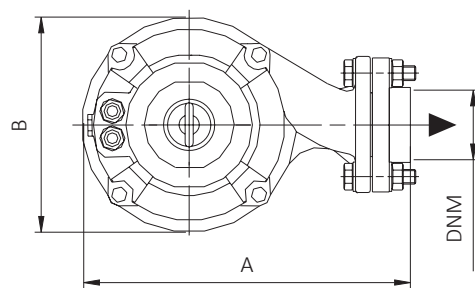
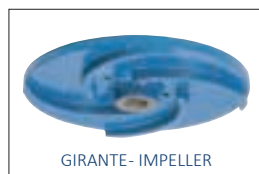
- Liquid temperature up to 35°C
(for home use according to EN 60335-2-41)
Temperature max. liquid: 50°C (for other uses)
- Maximum immersion depth 10 mt.
(for home use according to EN 60335-2-41)
- Min. suction level 80 mm
- Continuous duty

MOTOR

- 2 pole induction motor in oil bath
- Single-phase 230V-50Hz
- Three-phase 230/400V-50Hz
- Insulation Class F
- Protection IP 68
- Thermic protection (only single-phase)

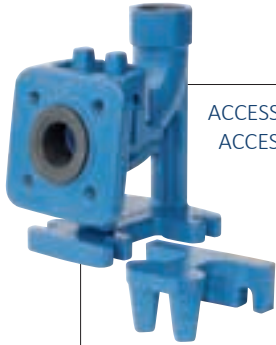
MATERIALS

- Motor body Cast Iron
- Pump body Cast Iron
- Impeller Cast Iron
- Shaft with rotor Stainless Steel AISI 304
- Cutting Stainless Steel AISI 304
- Double mechanical seal in oil chamber Ceramica/Grafite/NBR
Silicon/Silicon/NBR



TIPO TYPE		DIMENSIONI mm - DIMENSIONS mm							DIMENSIONI DIMENSIONS mm			PESO WEIGHT
Monofase Single-phase	Trifase Three-phase	A	B	C	H	H1	DNM	CAVO CABLE	P	L	H	Kg
TPC 150 N		300	206	200	446	72	1"½	10 mt H07RN8-F	280	350	585	40,8
TPC 200 N	TPCt 200 N-T	300	206	200	446	72	1"½	10 mt H07RN8-F	280	350	585	41,7
TPC 250 N	TPCt 250 N-T	305	206	200	468	72	1"½	10 mt H07RN8-F	280	350	585	47,9

ELETTROPOMPE SOMMERSE CON TRITURATORE
CUTTING SUBMERSIBLE PUMPS



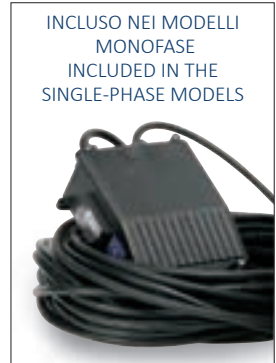
ACCESSORIO
ACCESSORY

1"½ 150- 200- 300
2" 500- 750

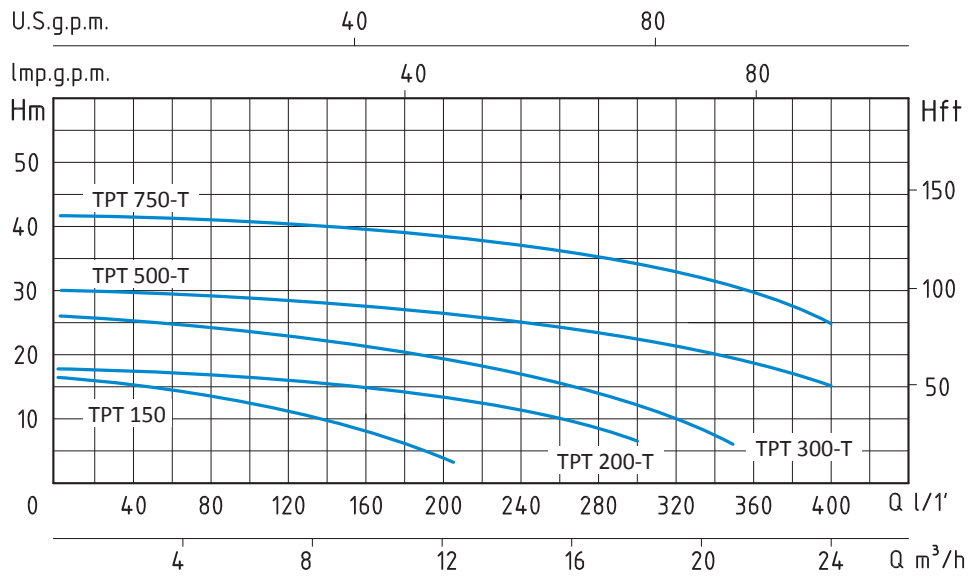
VEDI SCHEMA
SEE SCHEME pag. 222-223



INCLUSO NEL
MODELLO
MONOFASE
INCLUDED
IN THE
SINGLE-PHASE
MODEL



INCLUSO NEI MODELLI
MONOFASE
INCLUDED IN THE
SINGLE-PHASE MODELS



TPT - 50 HZ - 1 PHASE / 3 PHASE

TIPO TYPE		POTENZA NOMINALE NOMINAL POWER		AMPERE		Q = PORTATA- CAPACITY										
Monofase Single-phase	Trifase Three-phase	P2		Monofase Single-phase	Trifase Three-phase	Q										
		HP	kW			m³/h	0	3	6	9	12	15	18	21	24	27
						lt/1'	0	50	100	150	200	250	300	350	400	450
						Prevalenza manometrica totale in m.C.A.- Total head in meters w.c.										
						H (m)	17	15	12	9	5					
	TPT 200-T	2	1,5		3,7		18	17	16	15	13	10,5	7			
	TPT 300-T	3	2,2		5,2		26,5	25,5	24,5	23	21	18	14	6		
	TPT 500-T	5	3,7		8		30	29	28	27	25,8	24	22	19	15	9
	TPT 750-T	7,5	5,5		11		42	41,4	41	40	39	38	36	33	25	10

APPLICAZIONI

Elettropompa con girante immersa di tipo multicanale aperta con sistema di triturazione in aspirazione.

Particolarmente indicata in presenza di lunghe fibre filamento-se o fibrose, di corpi solidi distruttibili anche di grandi dimensioni, nel trattamento di liquidi biologici e di acque di origine civile.

LIMITI D'IMPIEGO

- Temperatura liquido fino a 35°C (per un uso domestico secondo EN 60335-2-41)
- Temperatura max. liquido: 40°C (per altri impieghi)
- Massima profondità d'immersione 10 mt. (per un uso domestico secondo EN 60335-2-41)
- Livello min. d'aspirazione 125 mm
- Servizio continuo

MOTORE

- Monofase 230V-50Hz (con galleggiante)
- Trifase 230/400V-50Hz
- Isolamento Classe F
- Protezione IP 68
- Protettore termico
- Condensatore esterno (TPT 150)

MATERIALI

- Corpo motore
- Corpo pompa
- Girante
- Albero motore
- Trituratore
- Doppia tenuta meccanica in camera d'olio

Ghisa
Ghisa
Ghisa
Acciaio Inox AISI 304
Acciaio Inox AISI 304

Ceramica/Grafite/NBR
Silicio/Silicio/NBR

APPLICATION

Electric pump with plunged impeller, this impeller is multi-pipe, open, with a cutting system in the suction.

It is particularly suitable in presence of long, filamentous or fibrous fibres, of destroyable solids also of big dimensions and in biologic liquids or in civil waters.

OPERATING CONDITIONS

- Liquid temperature up to 35°C (for home use according to EN 60335-2-41)
- Temperature max. liquid: 40°C (for other uses)
- Maximum immersion depth 10 mt. (for home use according to EN 60335-2-41)
- Min. suction level 125 mm
- Continuous duty

MOTOR

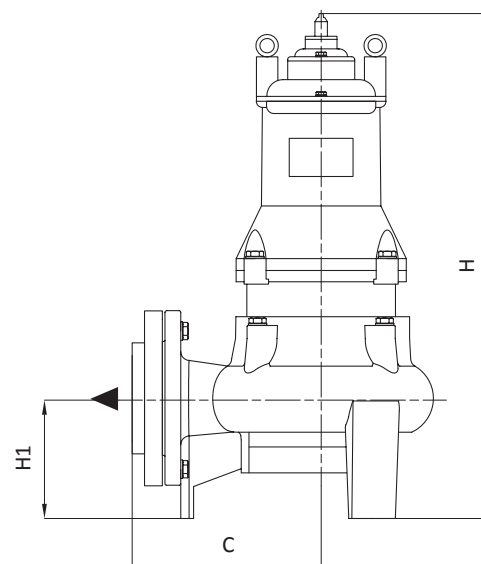
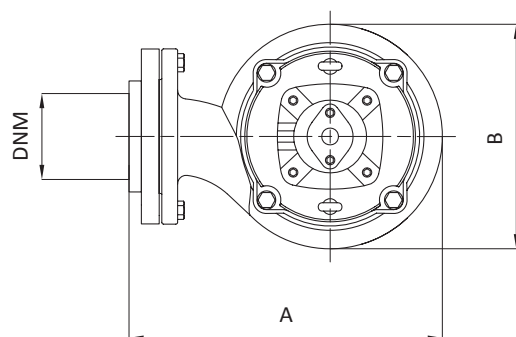
- Single-phase 230V-50Hz (with floater)
- Three-phase 230/400V-50Hz
- Insulation Class F
- Protection IP 68
- Thermic protection
- External capacitor (TPT 150)

MATERIALS

- Motor body
- Pump body
- Impeller
- Shaft with rotor
- Cutting
- Double mechanical seal in oil chamber

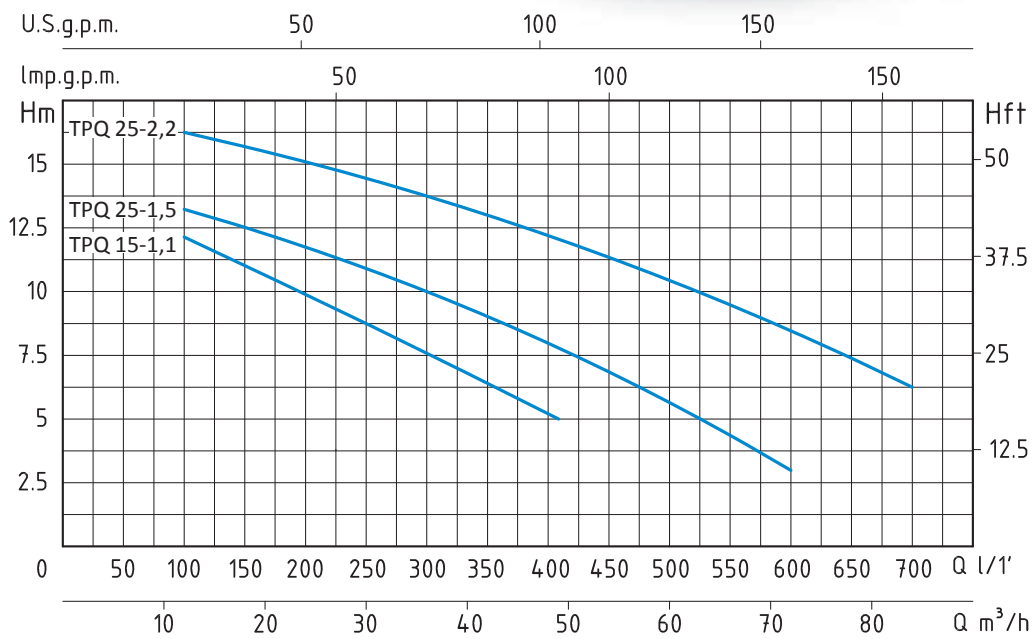
Cast Iron
Cast Iron
Cast Iron
Stainless Steel AISI 304
Stainless Steel AISI 304

Ceramic/Graphite/NBR
Silicon/Silicon/NBR



TIPO TYPE		DIMENSIONI mm- DIMENSIONS mm							DIMENSIONI DIMENSIONS mm			PESO WEIGHT
Monofase Single-phase	Trifase Three-phase	A	B	C	H	H1	DNM	CAVO CABLE	P	L	H	Kg
TPT 150		212	165	130	495	85	1"½	10 mt H07RNF	235	220	535	32
	TPT 200-T	245	200	150	525	90	1"½	10 mt H07RNF	240	285	630	38
	TPT 300-T	245	200	150	545	90	1"½	10 mt H07RNF	240	285	630	43
	TPT 500-T	255	205	155	610	100	2"	10 mt H07RNF	260	305	720	56
	TPT 750-T	270	220	160	635	100	2"	10 mt H07RNF	280	315	750	70

ELETTROPOMPE SOMMERSE ACQUE LURIDE
SUBMERSIBLE SEWAGE PUMPS



TPQ - 50 HZ - 3 PHASE																		
TIPO TYPE	POTENZA NOMINALE NOMINAL POWER		POTENZA ASSORBITA INPUT POWER	AMPERE	Q = PORTATA- CAPACITY													
	HP	kW			Trifase Three-phase	m³/h	6	9	12	15	18	21	24	27	30	33	36	39
Trifase Three-phase	P2		P1	Trifase Three-phase	lt/1'	100	150	200	250	300	350	400	450	500	550	600	650	700
	Prevalenza manometrica totale in m.C.A.- Total head in meters w.c.																	
TPQ 15-1,1	1,5	1,1	1,3	2,3	H (m)	12	11	10	8	7,5	6	5,2						
TPQ 25-1,5	2	1,5	1,75	3,2		13	12,5	12	11	10	9,3	7,8	7	6	4	3		
TPQ 25-2,2	3	2,2	2,6	5		16	15,6	15	14,5	13,7	13	12	11,5	10,2	9,6	8,5	7,5	6

APPLICAZIONI

Le elettropompe della serie SQ, grazie ai numerosi accorgimenti applicati, costituiscono la soluzione ai problemi di convogliamento di acque di pubblico esercizio, di liquidi provenienti da depuratori, da impianti fognari, da allevamenti zootecnici, da macelli e salumifici, da fonderie, dal settore agricolo e per l'irrigazione. Applicabili nell'industria ittica, cartaria, nell'impiantistica civile residenziale, a contatto con fanghi industriali di bassa o media densità.

Elettropompe con girante monocanale aperta che offre ampi passaggi liberi ed ottimi rendimenti.

LIMITI D'IMPIEGO

- Temperatura liquido fino a 35°C (per un uso domestico secondo EN 60335-2-41)
- Temperatura max. liquido: 50°C (per altri impieghi)
- Massima profondità d'immersione 10 mt. (per un uso domestico secondo EN 60335-2-41)
- PH liquido da 4 a 10
- Servizio continuo a pompa completamente sommersa
- Densità liquido 1,2 Kg/dm³

MOTORE

- Trifase 230/400V-50Hz
- Isolamento Classe F
- Protezione IP 68

MATERIALI

- Corpo motore Ghisa
- Corpo pompa Ghisa
- Girante Ghisa
- Albero motore Acciaio Inox AISI 304
- Doppia tenuta meccanica in camera d'olio Ceramica/Grafite/NBR
- Silicio/Silicio/NBR



APPLICATION

Thanks to their important features, SQ pumps are the ideal solution for the carriage of waters coming from cleaners, sewing systems, zootechnic farms, slaughter-houses, foundries and for irrigation in agricultural field. Applicable in fishing industry, paper mills and in civil and industrial plants. The pumps adopt open single-blade impeller which allows free passage of suspended parts and high performance.

OPERATING CONDITIONS

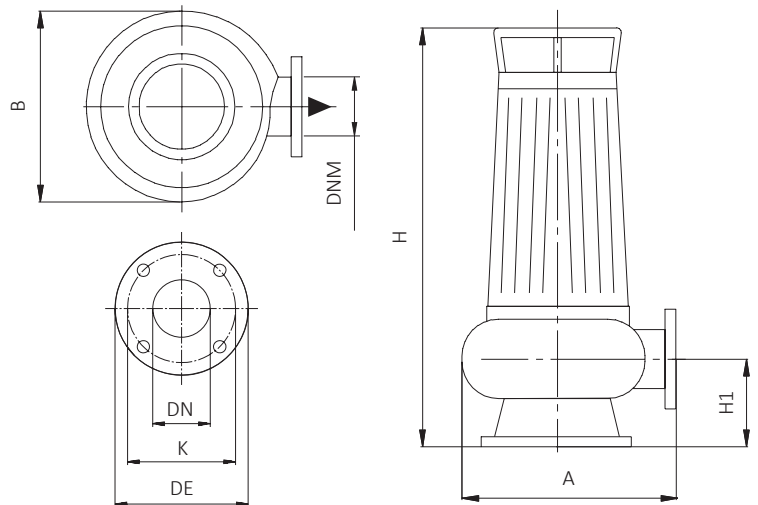
- Liquid temperature up to 35°C (for home use according to EN 60335-2-41)
- Temperature max. liquid: 50°C (for other uses)
- Maximum immersion depth 10 mt. (for home use according to EN 60335-2-41)
- Liquid PH from 4 to 10
- Continuous duty with completely submersed pump
- Liquid density 1,2 Kg/dm³

MOTOR

- Three-phase 230/400V-50Hz
- Insulation Class F
- Protection IP 68

MATERIALS

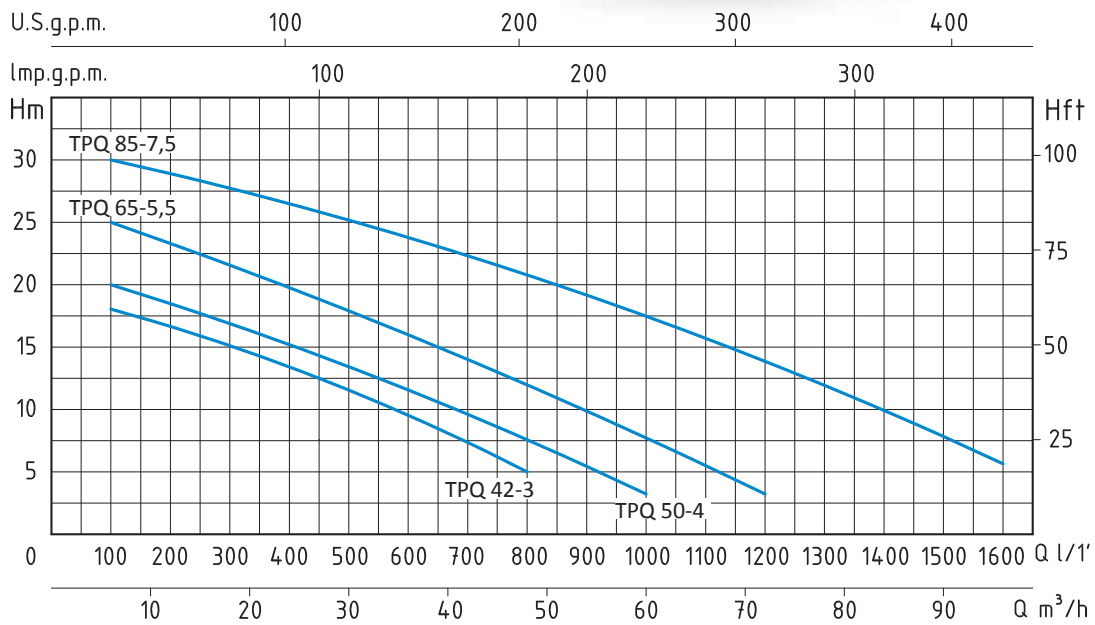
- Motor body Cast iron
- Pump body Cast iron
- Impeller Cast iron
- Shaft with rotor Stainless steel AISI 304
- Double mechanical seal in oil chamber Ceramic/Graphite/NBR
- Silicon/Silicon/NBR



TIPO - TYPE	DIMENSIONI mm - DIMENSIONS mm					
	DN	DE	K	Fori - Holes		Flange Flanges
				n°	∅	
Trifase Three-phase						
TPQ 15-1,1	50	140	110	4	14	2"
TPQ 25-1,5	50	140	110	4	14	2" 1/2
TPQ 25-2,2	50	140	110	4	14	2" 1/2

TIPO TYPE	DIMENSIONI mm - DIMENSIONS mm						DIMENSIONI DIMENSIONS mm			PESO WEIGHT
	A	B	H	H1	DNM	CAVO CABLE	P	L	H	
Trifase Three-phase										
TPQ 15-1,1	210	200	470	100	2"	10 mt H07RNF	270	350	580	32,7
TPQ 25-1,5	270	230	500	100	2" 1/2	10 mt H07RNF	270	350	580	40,1
TPQ 25-2,2	270	230	520	100	2" 1/2	10 mt H07RNF	270	350	580	42,8

ELETTROPOMPE SOMMERSE ACQUE LURIDE
SUBMERSIBLE SEWAGE PUMPS



TPQ - 50 HZ - 3 PHASE															
TIPO TYPE	POTENZA NOMINALE NOMINAL POWER		POTENZA ASSORBITA INPUT POWER	AMPERE	Q = PORTATA - CAPACITY										
	HP	kW			Trifase Three-phase	m³/h	6	12	18	24	36	48	60	72	84
Trifase Three-phase	P2		P1	Trifase Three-phase	lt/1'	100	200	300	400	600	800	1000	1200	1400	1600
	Prevalenza manometrica totale in m.C.A. - Total head in meters w.c.														
TPQ 42-3	4	3	3,4	6,5	H (m)	18	17	15	13	9,5	5				
TPQ 50-4	5,5	4	4,5	8,7		20	17,8	17	15	12	7,5	3			
TPQ 65-5,5	7,5	5,5	6,2	10		25	23	21,5	20	16	12	7,5	3		
TPQ 85-7,5	10	7,5	8,5	13,5		30	28,5	27,5	26,5	24	21	17,5	13	10	6

APPLICAZIONI

Le elettropompe della serie SQ, grazie ai numerosi accorgimenti applicati, costituiscono la soluzione ai problemi di convogliamento di acque di pubblico esercizio, di liquidi provenienti da depuratori, da impianti fognari, da allevamenti zootecnici, da macelli e salumifici, da fonderie, dal settore agricolo e per l'irrigazione. Applicabili nell'industria ittica, cartaria, nell'impiantistica civile residenziale, a contatto con fanghi industriali di bassa o media densità. Elettropompe con girante monocanale aperta che offre ampi passaggi liberi ed ottimi rendimenti.

LIMITI D'IMPIEGO

- Temperatura liquido fino a 35°C (per un uso domestico secondo EN 60335-2-41)
Temperatura max. liquido: 50°C (per altri impieghi)
- Massima profondità d'immersione 10 mt. (per un uso domestico secondo EN 60335-2-41)
- PH liquido da 4 a 10
- Servizio continuo a pompa completamente sommersa
- Densità liquido 1,2 Kg/dm³

MOTORE

- Trifase 230/400V-50Hz
- Isolamento Classe F
- Protezione IP 68

MATERIALI

- Corpo motore Ghisa
- Corpo pompa Ghisa
- Girante Ghisa
- Albero motore Acciaio Inox AISI 304
- Doppia tenuta meccanica in camera d'olio Ceramica/Grafite
Silicio/Silicio



APPLICATION

Thanks to their important features, SQ pumps are the ideal solution for the carriage of waters coming from cleaners, sewing systems, zootechnic farms, slaughter-houses, foundries and for irrigation in agricultural field. Applicable in fishing industry, paper mills and in civil and industrial plants. The pumps adopt open single-blade impeller which allows free passage of suspended parts and high performance.

OPERATING CONDITIONS

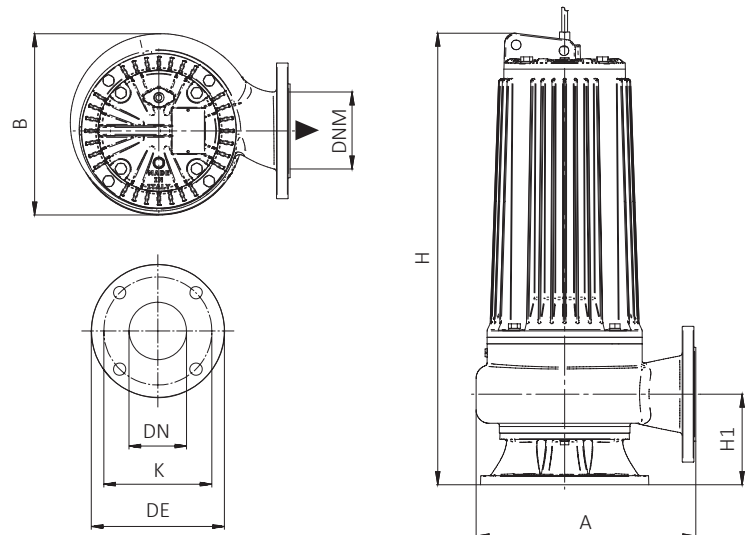
- Liquid temperature up to 35°C (for home use according to EN 60335-2-41)
Temperature max. liquid: 50°C (for other uses)
- Maximum immersion depth 10 mt. (for home use according to EN 60335-2-41)
- Liquid PH from 4 to 10
- Continuous duty with completely submerged pump
- Liquid density 1,2 Kg/dm³

MOTOR

- Three-phase 230/400V-50Hz
- Insulation Class F
- Protection IP 68

MATERIALS

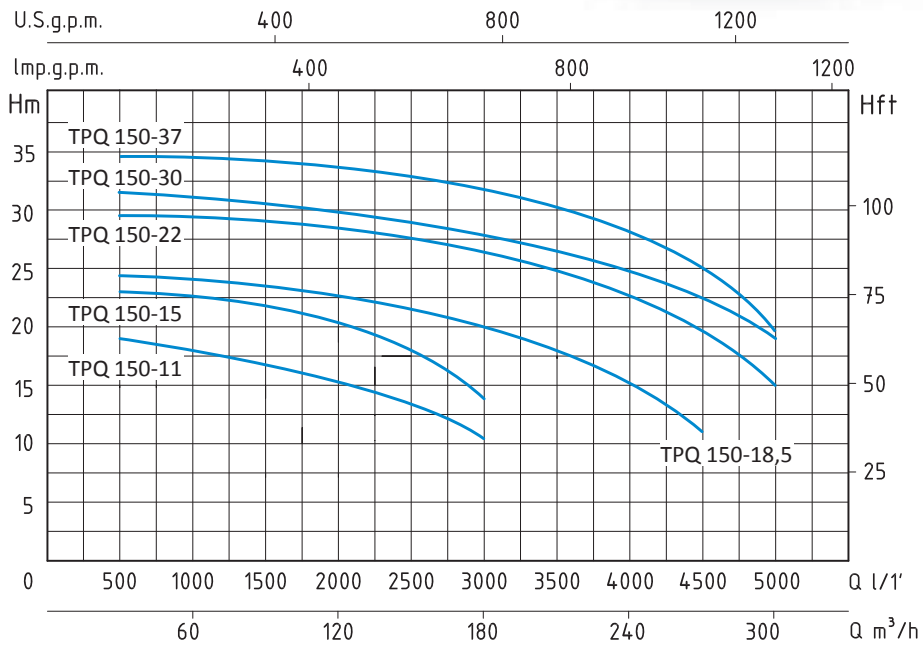
- Motor body Cast iron
- Pump body Cast iron
- Impeller Cast iron
- Shaft with rotor Stainless steel AISI 304
- Double mechanical seal in oil chamber Ceramic/Graphite
Silicon/Silicon



TIPO - TYPE	DIMENSIONI mm - DIMENSIONS mm					
	DN	DE	K	Fori- Holes		Flange Flanges
Trifase Three-phase				n°	∅	
TPQ 42-3	80	190	150	4	19	3"
TPQ 50-4	80	190	150	4	19	3"
TPQ 65-5,5	100	210	170	4	19	4"
TPQ 85-7,5	100	210	170	4	19	4"

TIPO TYPE	DIMENSIONI mm - DIMENSIONS mm						DIMENSIONI DIMENSIONS mm			PESO WEIGHT
	A	B	H	H1	DNM	CAVO CABLE	P	L	H	
Trifase Three-phase										
TPQ 42-3	310	270	564	125	3"	10 mt H07RNF	320	765	395	69,2
TPQ 50-4	310	270	584	125	3"	10 mt H07RNF	320	765	395	74,2
TPQ 65-5,5	330	280	670	130	4"	10 mt H07RNF	368	797	415	101,5
TPQ 85-7,5	330	280	700	130	4"	10 mt H07RNF	368	797	415	107,5

ELETTROPOMPE SOMMERSE ACQUE LURIDE
SUBMERSIBLE SEWAGE PUMPS



TPQ - 50 HZ - 3 PHASE

TIPO TYPE	POTENZA NOMINALE NOMINAL POWER		POTENZA ASSORBITA INPUT POWER	AMPERE	Q = PORTATA - CAPACITY										
	HP	KW			Trifase Three-phase	m³/h	30	60	90	120	150	180	210	240	270
Trifase Three-phase	P2		P1	Trifase Three-phase	lt/1'	500	1000	1500	2000	2500	3000	3500	4000	4500	5000
	Prevalenza manometrica totale in m.C.A.- Total head in meters w.c.														
TPQ 150-11	15	11	13	25	H (m)	18	17,5	17	15,5	13,5	10,5				
TPQ 150-15	20	15	16	31		23,5	23	22,2	21	18,3	14				
TPQ 150-18,5	25	18,5	22	43		24	23,8	23,5	22,6	20,5	20	17,9	15	11,5	
TPQ 150-22	30	22	27	45		29,5	29,1	28,1	28,5	27,5	26,2	24,3	22	17,5	15
TPQ 150-30	40	30	37	56		31,8	31	30,5	29,5	28,5	27	25,5	23,4	20	17
TPQ 150-37	50	37	46	68		34,9	34,7	34,5	33,8	32,8	31,3	29,3	26,5	23,1	19

APPLICAZIONI

Le elettropompe della serie SQ, grazie ai numerosi accorgimenti applicati, costituiscono la soluzione ai problemi di convogliamento di acque di pubblico esercizio, di liquidi provenienti da depuratori, da impianti fognari, da allevamenti zootecnici, da macelli e salumifici, da fonderie, dal settore agricolo e per l'irrigazione. Applicabili nell'industria ittica, cartaria, nell'impiantistica civile residenziale, a contatto con fanghi industriali di bassa o media densità.

Elettropompe con girante monocanale aperta che offre ampi passaggi liberi ed ottimi rendimenti.

LIMITI D'IMPIEGO

- Temperatura liquido fino a 35°C (per un uso domestico secondo EN 60335-2-41)
- Temperatura max. liquido: 50°C (per altri impieghi)
- Massima profondità d'immersione 10 mt. (per un uso domestico secondo EN 60335-2-41)
- PH liquido da 4 a 10
- Servizio continuo a pompa completamente sommersa
- Densità liquido 1,2 Kg/dm³

MOTORE

- Trifase 400/690V-50Hz
- Motore elettrico ad induzione a 4 poli (n = 1450 min⁻¹)
- Isolamento Classe F
- Protezione IP 68

MATERIALI

- Corpo motore Ghisa
- Corpo pompa Ghisa
- Girante Ghisa
- Albero motore Acciaio Inox AISI 304
- Doppia tenuta meccanica in camera d'olio Silicio/Silicio
Silicio/Silicio/Viton

APPLICATION

Thanks to their important features, SQ pumps are the ideal solution for the carriage of waters coming from cleaners, sewing systems, zootechnic farms, slaughter-houses, foundries and for irrigation in agricultural field. Applicable in fishing industry, paper mills and in civil and industrial plants. The pumps adopt open single-blade impeller which allows free passage of suspended parts and high performance.

OPERATING CONDITIONS

- Liquid temperature up to 35°C (for home use according to EN 60335-2-41)
- Temperature max. liquid: 50°C (for other uses)
- Maximum immersion depth 10 mt. (for home use according to EN 60335-2-41)
- Liquid PH from 4 to 10
- Continuous duty with completely submerged pump
- Liquid density 1,2 Kg/dm³

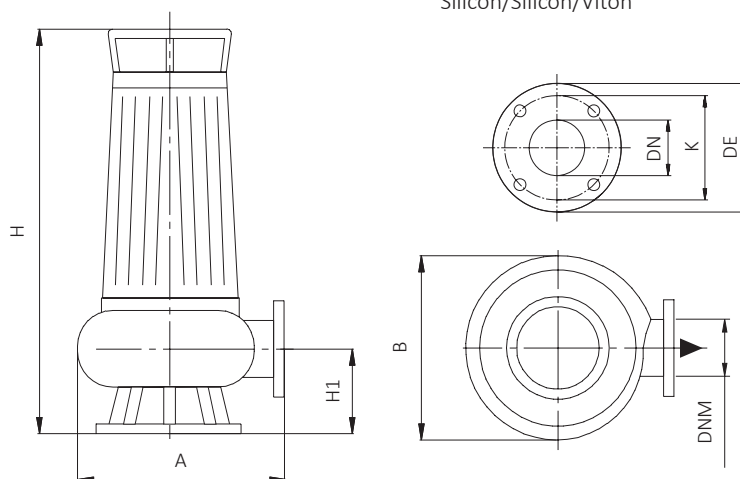
MOTOR

- Trifase 400/690V-50Hz
- Four-Pole induction motor (n = 1450 min⁻¹)
- Insulation Class F
- Protection IP 68

MATERIALS

- Motor body Cast iron
- Pump body Cast iron
- Impeller Cast iron
- Shaft with rotor Stainless steel AISI 304
- Double mechanical seal in oil chamber Silicon/Silicon
Silicon/Silicon/Viton

TIPO- TYPE	DIMENSIONI mm- DIMENSIONS mm				
	DN	DE	K	Fori- Holes Flange Flanges	
Trifase Three-phase				n°	∅
TPQ 150	150	265	225	8	18
					6"



TIPO TYPE	DIMENSIONI mm- DIMENSIONS mm						CAVO- CABLE	DIMENSIONI DIMENSIONS mm			PESO WEIGHT Kg
	A	B	H	H1	DNM	P		L	H		
Trifase- Three-phase											
TPQ 150-11	620	450	1050	240	6"	10 mt	500	650	1145	260	
TPQ 150-15	620	462	1050	240	6"	10 mt	500	650	1145	270	
TPQ 150-18,5	620	550	1080	240	6"	10 mt	600	650	1345	335	
TPQ 150-22	620	564	1080	240	6"	10 mt	600	650	1345	345	
TPQ 150-30	600	545	1250	290	6"	10 mt	600	700	1400	485	
TPQ 150-37	600	545	1250	290	6"	10 mt	600	700	1400	545	

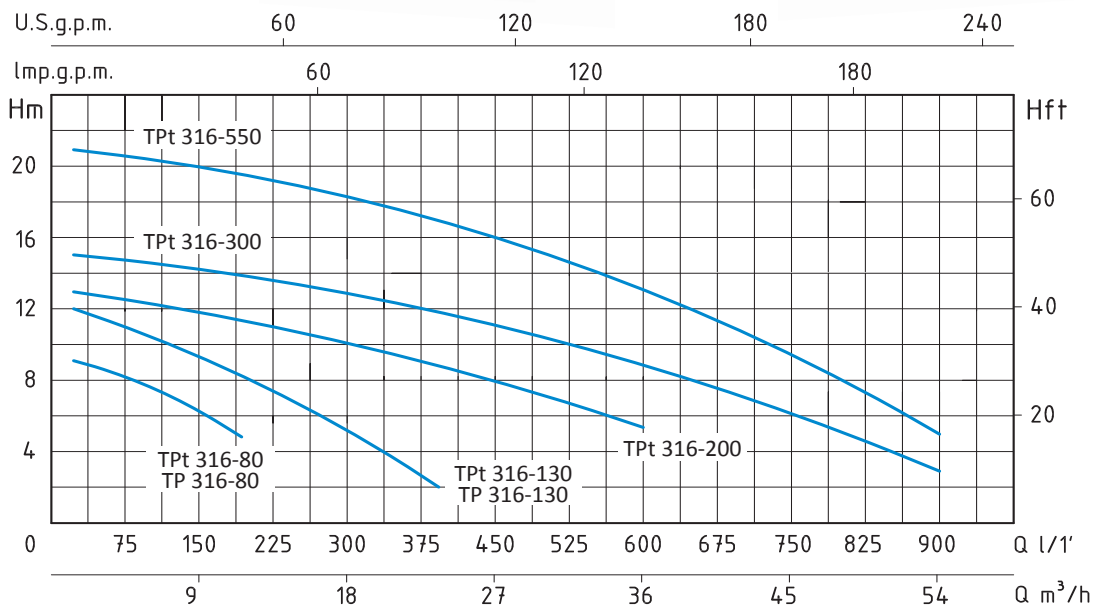
ELETTROPOMPE SOMMERSE INOX PER ACQUE LURIDE
INOX SUBMERSIBLE SEWAGE PUMPS



130



550



TP 316 - 50 HZ - 1 PHASE / 3 PHASE

TIPO TYPE		POTENZA NOMINALE NOMINAL POWER		AMPERE		Q = PORTATA - CAPACITY										
Monofase Single-phase	Trifase Three-phase	P2		Monofase Single-phase	Trifase Three-phase	Prevalenza manometrica totale in m.C.A. - Total head in meters w.c.										
		HP	KW			m³/h	1,5	3	6	8	9	12	24	36	48	54
TP 316-80	TPt 316-80	0,8	0,6	3	1	9,2	8,5	7,3	6,3	6,1	5					
TP 316-130	TPt 316-130	1,3	1	4,8	1,9	12	11,7	10,5	9,7	9,2	8	2				
	TPt 316-200	2	1,5		3,5	12,5	11,9	11,4	11,1	10,9	10,5	9	5,4			
	TPt 316-300	3	2,2		5,5	15,7	15,4	15	14,6	14,4	14,2	13	9	5	3	
	TPt 316-550	5,5	4		12,2	21	20,5	20	19,8	19,6	19	16,8	13,8	8	5	

APPLICAZIONI

Elettropompe per drenaggio con girante in acciaio inox che assicura ampi passaggi liberi ed elevate prestazioni. Adatta per la movimentazione di liquidi fognari e biologici carichi, fanghi attivi e per liquidi non depurati da griglie, per scarichi di origine civile ed industriali e per liquidi particolarmente aggressivi, salini e corrosivi.

LIMITI D'IMPIEGO

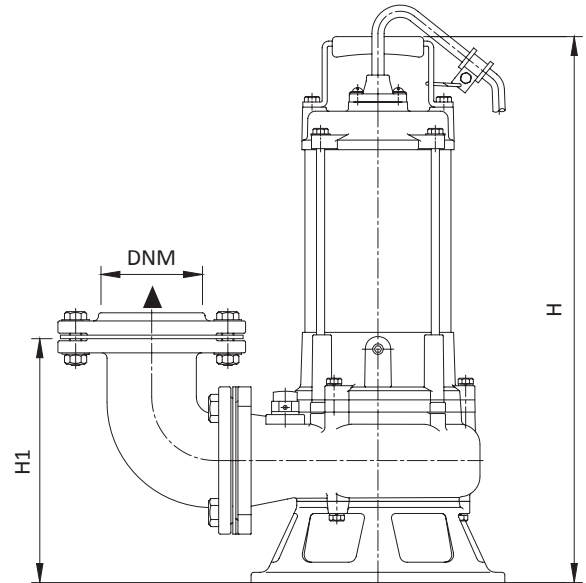
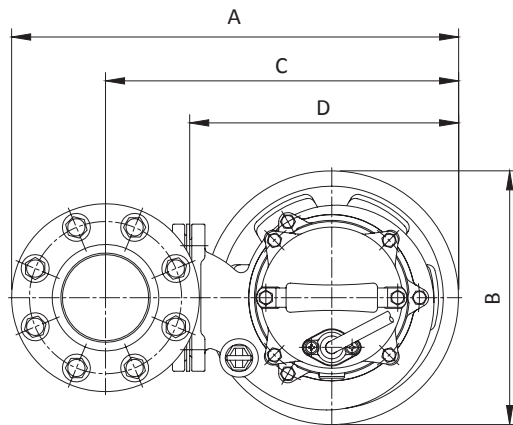
- Temperatura liquido fino a 35°C (per un uso domestico secondo EN 60335-2-41)
Temperatura max. liquido: 40°C (per altri impieghi)
- Massima profondità d'immersione 10 mt. (per un uso domestico secondo EN 60335-2-41)
- Livello min. d'aspirazione 150 mm
- Servizio continuo

MOTORE

- Monofase 230V-50Hz (con galleggiante)
- Trifase 230/400V-50Hz
- Isolamento Classe F
- Protezione IP 68
- Protettore termico

MATERIALI

- Corpo motore: Acciaio Inox AISI 316
- Corpo pompa: Acciaio Inox AISI 316
- Coperchio superiore: Acciaio Inox AISI 316
- Girante: Acciaio Inox AISI 316
- Cilindro motore: Acciaio Inox AISI 316
- Albero motore: Acciaio Inox AISI 316
- Doppia tenuta meccanica in camera d'olio: Ceramica/Grafite/Viton
Silicio/Silicio/Viton



APPLICATION

Submersible drainage pumps with inox impeller, which allows free passage of suspended parts and high performance. Suitable in civil and industrial water systems, for cesspool drainage with dirty and muddy liquids and for waters not cleaned by grid and for particularly aggressive liquids, salt and corrosive.

OPERATING CONDITIONS

- Liquid temperature up to 35°C (for home use according to EN 60335-2-41)
Temperature max. liquid: 40°C (for other uses)
- Maximum immersion depth 10 mt. (for home use according to EN 60335-2-41)
- Min. suction level 150 mm
- Continuous duty

MOTOR

- Single-phase 230V-50Hz (with floater)
- Three-phase 230/400V-50Hz
- Insulation Class F
- Protection IP 68
- Thermic protection

MATERIALS

- Motor body: Stainless Steel AISI 316
- Pump body: Stainless Steel AISI 316
- Upper cover: Stainless Steel AISI 316
- Impeller: Stainless Steel AISI 316
- Casing: Stainless Steel AISI 316
- Shaft with rotor: Stainless Steel AISI 316
- Double mechanical seal in oil chamber: Ceramic/Graphite/Viton
Silicon/Silicon/Viton

TIPO TYPE		DIMENSIONI mm- DIMENSIONS mm								DIMENSIONI DIMENSIONS mm			PESO WEIGHT
Monofase Single-phase	Trifase Three-phase	A	B	C	D	H	H1	DNM	CAVO CABLE	P	L	H	Kg
TP 316-80	TPt 316-80	237	154	199	-	427	99	2"	10 mt H07RNF	200	260	480	18
TP 316-130	TPt 316-130	237	154	199	-	427	99	2"	10 mt H07RNF	200	260	480	20
	TPt 316-200	441	250	348	325	538	241	3"	10 mt H07RNF	280	280	630	36
	TPt 316-300	441	250	348	325	563	241	3"	10 mt H07RNF	280	280	630	37
	TPt 316-550	453	216	360	337	572	192	3"	10 mt H07RNF	440	400	820	54

ELETTROPOMPE SOMMERSE MULTISTADO 4" MULTISTAGE SUBMERSIBLE PUMPS FOR 4" WELLS

APPLICAZIONI

Elettropompe sommerse multistadio per pozzi profondi da 4" (DN 100 mm). Particolarmente adatte per applicazioni civili e industriali, alimentazione getti d'acqua e fontane, impianti antincendio, l'irrigazione in generale e per l'approvvigionamento di acqua pulita.

LIMITI D'IMPIEGO

- Profondità max. di immersione 150 mt
- Temperatura liquido fino a 35°C
(per un uso domestico secondo EN 60335-2-41)
Temperatura max. liquido: 35°C (per altri impieghi)
- Contenuto di sabbia max. 50 g/m³
- Partenza /ora 20 max.

MOTORE

- Motore elettrico ad induzione a 2 poli (n=2850 min⁻¹)
- Motore sommerso in bagno d'olio
- Isolamento Classe F
- Protezione IP 68
- Servizio continuo

MATERIALI MOTORE

- Camicia esterna: Acciaio inox AISI 304
- Albero motore: Acciaio inox AISI 304
- Supporto superiore: Ghisa zincata
- Tenuta meccanica: Ceramica/Grafite

MATERIALI POMPE

- Camicia esterna: Acciaio inox AISI 304
- Albero motore: Acciaio inox AISI 304
- Stadi: Policarbonato
- Giranti: Noryl

APPLICATION

Multistage submersible water pumps for 4" deep wells (DN 100 mm). Particularly suitable for civil and industrial purposes, for sprinkler and food irrigation plants, in fire installations and generally speaking for clean water supplying.

OPERATING CONDITIONS

- Max. depth of immersion 150 mt
- Liquid temperature up to 35°C
(for home use according to EN 60335-2-41)
Temperature max. liquid: 35°C (for other uses)
- Sand content max. 50 g/m³
- Start/hour 20 max.

MOTOR

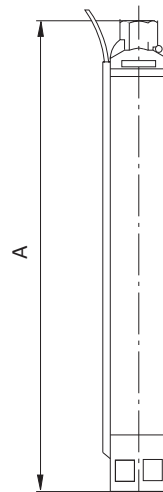
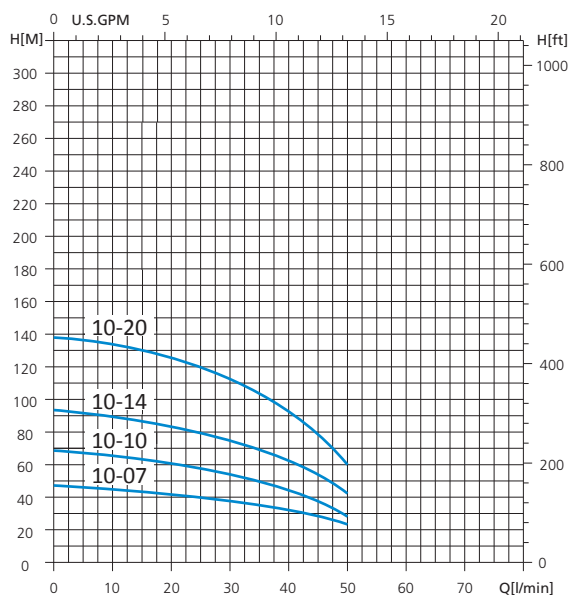
- Two-pole induction motor (n=2850 min⁻¹)
- Submersible motor in oil bath
- Class F Insulation
- IP 68 Protection
- Continuous duty

MOTOR MATERIALS

- External casing: Stainless steel AISI 304
- Motor shaft: Stainless steel AISI 304
- Upper bracket: Zinc plated Cast Iron
- Mechanical seal: Ceramic/Graphite

PUMP MATERIALS

- External casing: Stainless steel AISI 304
- Motor shaft: Stainless steel AISI 304
- Stages: Polycarbonate
- Impellers: Noryl



ST 10 - 50 HZ

TIPO TYPE	POTENZA NOMINALE NOMINAL POWER		STADI STAGES	Q = PORTATA - CAPACITY										DNM	DIMENSIONI DIMENSIONS	
	P2			m ³ /h	0	0,9	1,2	1,5	1,8	2,1	2,4	2,7	3		Lunghezza Length A (mm)	Peso Weight (Kg)
	HP	KW		lt/1'	0	15	20	25	30	35	40	45	50			
Prevalenza manometrica totale in m.C.A. - Total head in meters w.c.																
ST 10-07	0,5	0,37	7	H (m)	46	43	42	39	36	33	29	26	22	1"¼	271	2,8
ST 10-10	0,75	0,55	10		69	65	63	60	55	50	44	37	29	1"¼	324	3,3
ST 10-14	1	0,75	14		92	86	83	79	74	67	60	52	42	1"¼	394	3,9
ST 10-20	1,5	1,1	20		139	131	127	120	111	101	90	75	60	1"¼	499	4,9

ELETTROPOMPE SOMMERSE MULTISTADO 4" MULTISTAGE SUBMERSIBLE PUMPS FOR 4" WELLS

APPLICAZIONI

Elettropompe sommerse multistadio per pozzi profondi da 4" (DN 100 mm). Particolarmente adatte per applicazioni civili e industriali, alimentazione getti d'acqua e fontane, impianti antincendio, l'irrigazione in generale e per l'approvvigionamento di acqua pulita.

LIMITI D'IMPIEGO

- Profondità max. di immersione 150 mt
- Temperatura liquido fino a 35°C (per un uso domestico secondo EN 60335-2-41)
- Temperatura max. liquido: 35°C (per altri impieghi)
- Contenuto di sabbia max. 50 g/m³
- Partenza /ora 20 max.

MOTORE

- Motore elettrico ad induzione a 2 poli (n=2850 min⁻¹)
- Motore sommerso in bagno d'olio
- Isolamento Classe F
- Protezione IP 68
- Servizio continuo

MATERIALI MOTORE

- Camicia esterna: Acciaio inox AISI 304
- Albero motore: Acciaio inox AISI 304
- Supporto superiore: Ghisa zincata
- Tenuta meccanica: Ceramica/Grafite

MATERIALI POMPE

- Camicia esterna: Acciaio inox AISI 304
- Albero motore: Acciaio inox AISI 304
- Stadi: Policarbonato
- Giranti: Noryl

APPLICATION

Multistage submersible water pumps for 4" deep wells (DN 100 mm). Particularly suitable for civil and industrial purposes, for sprinkler and food irrigation plants, in fire installations and generally speaking for clean water supplying.

OPERATING CONDITIONS

- Max. depth of immersion 150 mt
- Liquid temperature up to 35°C (for home use according to EN 60335-2-41)
- Temperature max. liquid: 35°C (for other uses)
- Sand content max. 50 g/m³
- Start/hour 20 max.

MOTOR

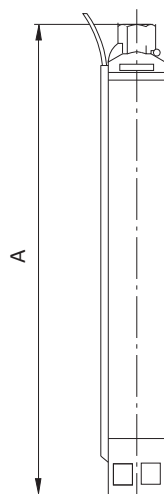
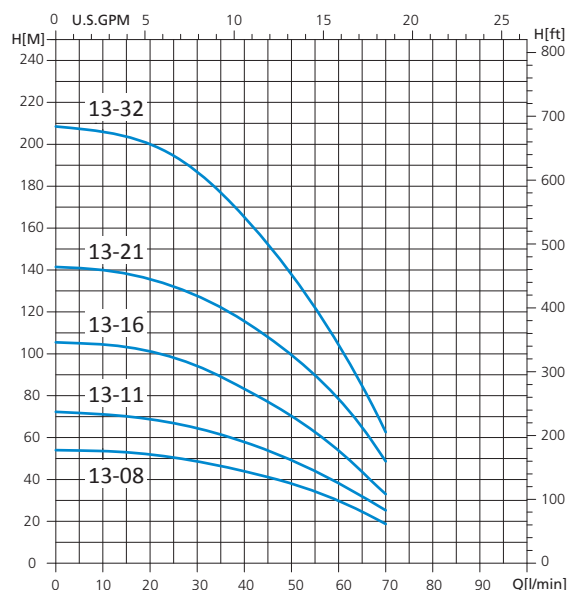
- Two-pole induction motor (n=2850 min⁻¹)
- Submersible motor in oil bath
- Class F Insulation
- IP 68 Protection
- Continuous duty

MOTOR MATERIALS

- External casing: Stainless steel AISI 304
- Motor shaft: Stainless steel AISI 304
- Upper bracket: Zinc plated Cast Iron
- Mechanical seal: Ceramic/Graphite

PUMP MATERIALS

- External casing: Stainless steel AISI 304
- Motor shaft: Stainless steel AISI 304
- Stages: Polycarbonate
- Impellers: Noryl



ST 13

ST 13 - 50 HZ

TIPO TYPE	POTENZA NOMINALE NOMINAL POWER		STADI STAGES	Q = PORTATA - CAPACITY											DNM	DIMENSIONI DIMENSIONS	
	P2			m ³ /h	0	1,2	1,5	1,8	2,1	2,4	2,7	3	3,6	4,2		Lunghezza Lenght A (mm)	Peso Weight (kg)
	HP	kW															
Prevalenza manometrica totale in m.C.A. - Total head in meters w.c.																	
ST 13-08	0,75	0,55	8	H (m)	54	51	50	49	46	43	41	38	30	19	1"¼	289	2,9
ST 13-11	1	0,75	11		72	68	66	64	61	58	54	49	38	26	1"¼	342	3,4
ST 13-16	1,5	1,1	16		106	101	98	95	89	83	77	70	54	33	1"¼	430	4,2
ST 13-21	2	1,5	21		142	135	132	127	122	115	108	100	79	49	1"¼	519	5
ST 13-32	3	2,2	32		208	200	194	187	177	165	152	138	104	62	1"¼	749	7,1

ELETTROPOMPE SOMMERSE MULTISTADO 4" MULTISTAGE SUBMERSIBLE PUMPS FOR 4" WELLS

APPLICAZIONI

Elettropompe sommerse multistadio per pozzi profondi da 4" (DN 100 mm). Particolarmente adatte per applicazioni civili e industriali, alimentazione getti d'acqua e fontane, impianti antincendio, l'irrigazione in generale e per l'approvvigionamento di acqua pulita.

LIMITI D'IMPIEGO

- Profondità max. di immersione 150 mt
- Temperatura liquido fino a 35°C
(per un uso domestico secondo EN 60335-2-41)
Temperatura max. liquido: 35°C (per altri impieghi)
- Contenuto di sabbia max. 50 g/m³
- Partenza /ora 20 max.

MOTORE

- Motore elettrico ad induzione a 2 poli (n=2850 min⁻¹)
- Motore sommerso in bagno d'olio
- Isolamento Classe F
- Protezione IP 68
- Servizio continuo

MATERIALI MOTORE

- Camicia esterna
- Albero motore
- Supporto superiore
- Tenuta meccanica

Acciaio inox AISI 304
Acciaio inox AISI 304
Ghisa zincata
Ceramica/Grafite

MATERIALI POMPE

- Camicia esterna
- Albero motore
- Stadi
- Giranti

Acciaio inox AISI 304
Acciaio inox AISI 304
Policarbonato
Noryl

APPLICATION

Multistage submersible water pumps for 4" deep wells (DN 100 mm). Particularly suitable for civil and industrial purposes, for sprinkler and food irrigation plants, in fire installations and generally speaking for clean water supplying.

OPERATING CONDITIONS

- Max. depth of immersion 150 mt
- Liquid temperature up to 35°C
(for home use according to EN 60335-2-41)
Temperature max. liquid: 35°C (for other uses)
- Sand content max. 50 g/m³
- Start/hour 20 max.

MOTOR

- Two-pole induction motor (n=2850 min⁻¹)
- Submersible motor in oil bath
- Class F Insulation
- IP 68 Protection
- Continuous duty

MOTOR MATERIALS

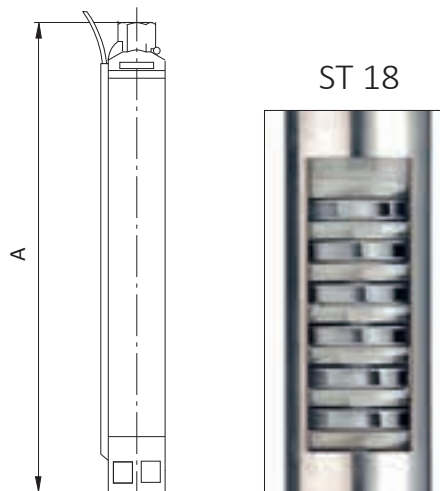
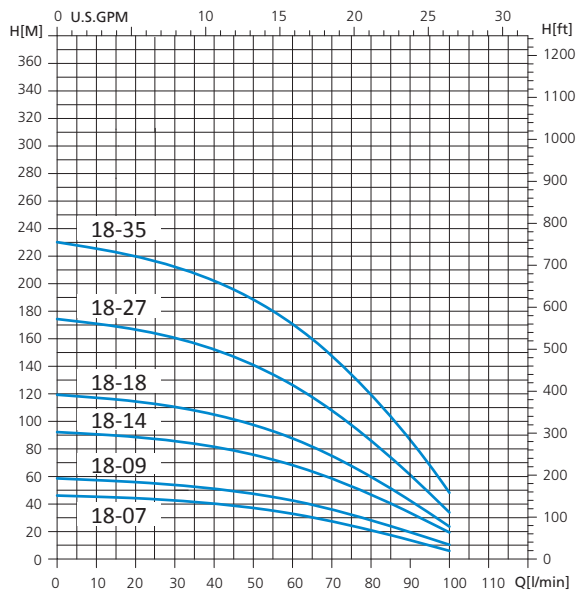
- External casing
- Motor shaft
- Upper bracket
- Mechanical seal

Stainless steel AISI 304
Stainless steel AISI 304
Zinc plated Cast Iron
Ceramic/Graphite

PUMP MATERIALS

- External casing
- Motor shaft
- Stages
- Impellers

Stainless steel AISI 304
Stainless steel AISI 304
Polycarbonate
Noryl



ST 18

ST 18 - 50 HZ

TIPO TYPE	POTENZA NOMINALE NOMINAL POWER		STADI STAGES	Q = PORTATA - CAPACITY												DNM	DIMENSIONI DIMENSIONS	
	P2			m ³ /h	0	1,5	1,8	2,1	2,4	3	3,6	4,2	4,8	5,4	6		Lunghezza Length A (mm)	Peso Weight (Kg)
	HP	kW		lt/1'	0	25	30	35	40	50	60	70	80	90	100			
Prevalenza manometrica totale in m.C.A. - Total head in meters w.c.																		
ST 18-07	0,75	0,55	7	46	43	42	41	40	37	33	28	21	13	7	1"¼	301	3	
ST 18-09	1	0,75	9	59	55	54	52	51	47	43	37	28	20	10	1"¼	344	3,3	
ST 18-14	1,5	1,1	14	93	87	86	83	81	76	68	58	47	33	20	1"¼	452	4,1	
ST 18-18	2	1,5	18	120	113	111	108	105	98	88	75	60	42	25	1"¼	538	4,7	
ST 18-27	3	2,2	27	175	164	161	157	152	141	127	109	87	61	35	1"¼	767	6,2	
ST 18-35	4	3	35	231	217	212	208	202	189	170	149	120	87	50	1"¼	934	7,9	

ELETTROPOMPE SOMMERSE MULTISTADO 4" MULTISTAGE SUBMERSIBLE PUMPS FOR 4" WELLS

APPLICAZIONI

Elettropompe sommerse multistadio per pozzi profondi da 4" (DN 100 mm). Particolarmente adatte per applicazioni civili e industriali, alimentazione getti d'acqua e fontane, impianti antincendio, l'irrigazione in generale e per l'approvvigionamento di acqua pulita.

LIMITI D'IMPIEGO

- Profondità max. di immersione 150 mt
- Temperatura liquido fino a 35°C (per un uso domestico secondo EN 60335-2-41)
- Temperatura max. liquido: 35°C (per altri impieghi)
- Contenuto di sabbia max. 50 g/m³
- Partenza /ora 20 max.

MOTORE

- Motore elettrico ad induzione a 2 poli (n=2850 min⁻¹)
- Motore sommerso in bagno d'olio
- Isolamento Classe F
- Protezione IP 68
- Servizio continuo

MATERIALI MOTORE

- Camicia esterna
- Albero motore
- Supporto superiore
- Tenuta meccanica

MATERIALI POMPE

- Camicia esterna
- Albero motore
- Stadi
- Giranti

Acciaio inox AISI 304
Acciaio inox AISI 304
Ghisa zincata
Ceramica/Grafite

Acciaio inox AISI 304
Acciaio inox AISI 304
Policarbonato
Noryl

APPLICATION

Multistage submersible water pumps for 4" deep wells (DN 100 mm). Particularly suitable for civil and industrial purposes, for sprinkler and food irrigation plants, in fire installations and generally speaking for clean water supplying.

OPERATING CONDITIONS

- Max. depth of immersion 150 mt
- Liquid temperature up to 35°C (for home use according to EN 60335-2-41)
- Temperature max. liquid: 35°C (for other uses)
- Sand content max. 50 g/m³
- Start/hour 20 max.

MOTOR

- Two-pole induction motor (n=2850 min⁻¹)
- Submersible motor in oil bath
- Class F Insulation
- IP 68 Protection
- Continuous duty

MOTOR MATERIALS

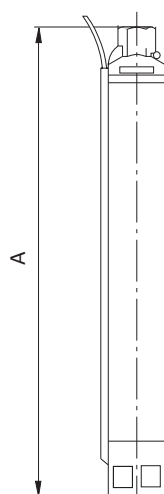
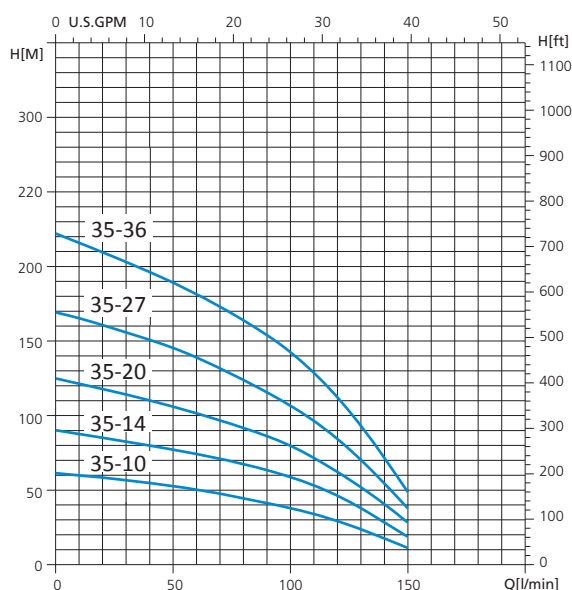
- External casing
- Motor shaft
- Upper bracket
- Mechanical seal

PUMP MATERIALS

- External casing
- Motor shaft
- Stages
- Impellers

Stainless steel AISI 304
Stainless steel AISI 304
Zinc plated Cast Iron
Ceramic/Graphite

Stainless steel AISI 304
Stainless steel AISI 304
Polycarbonate
Noryl



ST 35

ST 35 - 50 HZ

TIPO TYPE	POTENZA NOMINALE NOMINAL POWER		STADI STAGES	Q = PORTATA - CAPACITY											DNM	DIMENSIONI DIMENSIONS	
	P2			m ³ /h	0	3	3,6	4,2	4,8	5,4	6	7,2	8,4	Lunghezza Length A (mm)		Peso Weight (kg)	
	HP	kW															lt/1'
Prevalenza manometrica totale in m.C.A. - Total head in meters w.c.																	
ST 35-10	1,5	1,1	10	H (m)	62	53	51	48	45	41	38	29	18	2"	483	4,6	
ST 35-14	2	1,5	14		90	77	74	71	68	63	59	46	28	2"	607	5,7	
ST 35-20	3	2,2	20		125	107	102	97	92	86	80	62	40	2"	831	7,5	
ST 35-27	4	3	27		169	145	139	131	123	115	107	84	55	2"	1048	9,6	
ST 35-36	5,5	4	36		221	190	181	173	164	154	143	112	72	2"	1318	12,2	

ELETTROPOMPE SOMMERSE MULTISTADO 4" MULTISTAGE SUBMERSIBLE PUMPS FOR 4" WELLS

APPLICAZIONI

Elettropompe sommerse multistadio per pozzi profondi da 4" (DN 100 mm). Particolarmente adatte per applicazioni civili e industriali, alimentazione getti d'acqua e fontane, impianti antincendio, l'irrigazione in generale e per l'approvvigionamento di acqua pulita.

LIMITI D'IMPIEGO

- Profondità max. di immersione 150 mt
- Temperatura liquido fino a 35°C
(per un uso domestico secondo EN 60335-2-41)
Temperatura max. liquido: 35°C (per altri impieghi)
- Contenuto di sabbia max. 50 g/m³
- Partenza /ora 20 max.

MOTORE

- Motore elettrico ad induzione a 2 poli (n=2850 min⁻¹)
- Motore sommerso in bagno d'olio
- Isolamento Classe F
- Protezione IP 68
- Servizio continuo

MATERIALI MOTORE

- Camicia esterna: Acciaio inox AISI 304
- Albero motore: Acciaio inox AISI 304
- Supporto superiore: Ghisa zincata
- Tenuta meccanica: Ceramica/Grafite

MATERIALI POMPE

- Camicia esterna: Acciaio inox AISI 304
- Albero motore: Acciaio inox AISI 304
- Stadi: Policarbonato
- Giranti: Noryl

APPLICATION

Multistage submersible water pumps for 4" deep wells (DN 100 mm). Particularly suitable for civil and industrial purposes, for sprinkler and food irrigation plants, in fire installations and generally speaking for clean water supplying.

OPERATING CONDITIONS

- Max. depth of immersion 150 mt
- Liquid temperature up to 35°C
(for home use according to EN 60335-2-41)
Temperature max. liquid: 35°C (for other uses)
- Sand content max. 50 g/m³
- Start/hour 20 max.

MOTOR

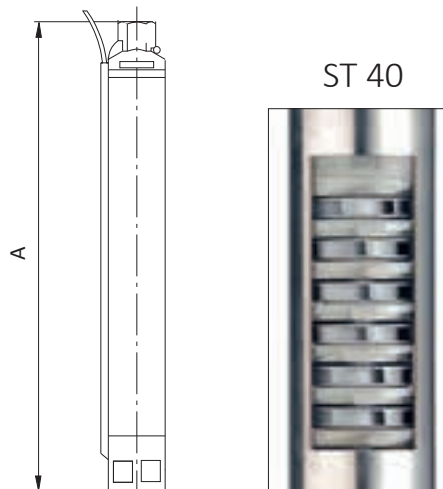
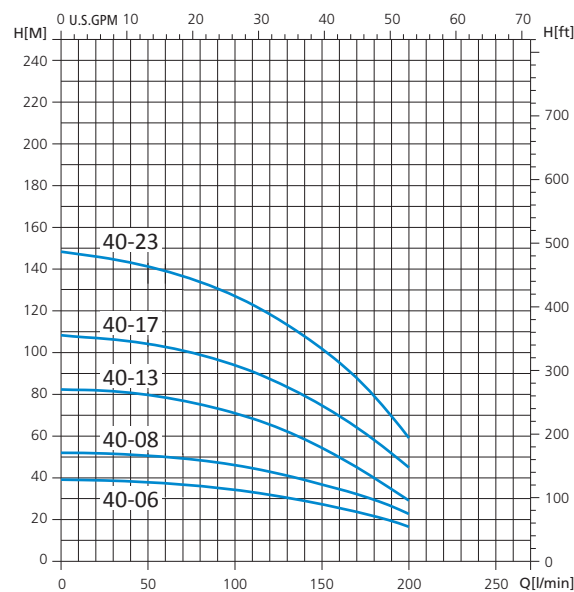
- Two-pole induction motor (n=2850 min⁻¹)
- Submersible motor in oil bath
- Class F Insulation
- IP 68 Protection
- Continuous duty

MOTOR MATERIALS

- External casing: Stainless steel AISI 304
- Motor shaft: Stainless steel AISI 304
- Upper bracket: Zinc plated Cast Iron
- Mechanical seal: Ceramic/Graphite

PUMP MATERIALS

- External casing: Stainless steel AISI 304
- Motor shaft: Stainless steel AISI 304
- Stages: Polycarbonate
- Impellers: Noryl



ST 40

ST 40 - 50 HZ

TIPO TYPE	POTENZA NOMINALE NOMINAL POWER		STADI STAGES	Q = PORTATA - CAPACITY											DNM	DIMENSIONI DIMENSIONS	
	P2			m ³ /h	0	4,8	5,4	6	7,2	8,4	9,6	10,8	12	Lunghezza Lenght A (mm)		Peso Weight (kg)	
	HP	kW															lt/1'
Prevalenza manometrica totale in m.C.A. - Total head in meters w.c.																	
ST 40-06	1,5	1,1	6	H (m)	39	36	35	34	32	29	26	22	17	2"	256	3,4	
ST 40-08	2	1,5	8		52	48	47	46	43	39	35	29	24	2"	418	4	
ST 40-13	3	2,2	13		82	75	73	71	66	59	50	40	30	2"	573	5,5	
ST 40-17	4	3	17		108	98	96	94	87	79	70	58	46	2"	697	6,6	
ST 40-23	5,5	4	23		148	134	131	127	118	108	95	79	60	2"	921	8,4	

ELETTROPOMPE SOMMERSE MULTISTADO 4" MULTISTAGE SUBMERSIBLE PUMPS FOR 4" WELLS

APPLICAZIONI

Elettropompe sommerse multistadio per pozzi profondi da 4" (DN 100 mm). Particolarmente adatte per applicazioni civili e industriali, alimentazione getti d'acqua e fontane, impianti antincendio, l'irrigazione in generale e per l'approvvigionamento di acqua pulita.

LIMITI D'IMPIEGO

- Profondità max. di immersione 150 mt
- Temperatura liquido fino a 35°C (per un uso domestico secondo EN 60335-2-41)
- Temperatura max. liquido: 35°C (per altri impieghi)
- Contenuto di sabbia max. 50 g/m³
- Partenza /ora 20 max.

MOTORE

- Motore elettrico ad induzione a 2 poli (n=2850 min⁻¹)
- Motore sommerso in bagno d'olio
- Isolamento Classe F
- Protezione IP 68
- Servizio continuo

MATERIALI MOTORE

- Camicia esterna: Acciaio inox AISI 304
- Albero motore: Acciaio inox AISI 304
- Supporto superiore: Ghisa zincata
- Tenuta meccanica: Ceramica/Grafite

MATERIALI POMPE

- Camicia esterna: Acciaio inox AISI 304
- Albero motore: Acciaio inox AISI 304
- Stadi: Policarbonato
- Giranti: Noryl

APPLICATION

Multistage submersible water pumps for 4" deep wells (DN 100 mm). Particularly suitable for civil and industrial purposes, for sprinkler and food irrigation plants, in fire installations and generally speaking for clean water supplying.

OPERATING CONDITIONS

- Max. depth of immersion 150 mt
- Liquid temperature up to 35°C (for home use according to EN 60335-2-41)
- Temperature max. liquid: 35°C (for other uses)
- Sand content max. 50 g/m³
- Start/hour 20 max.

MOTOR

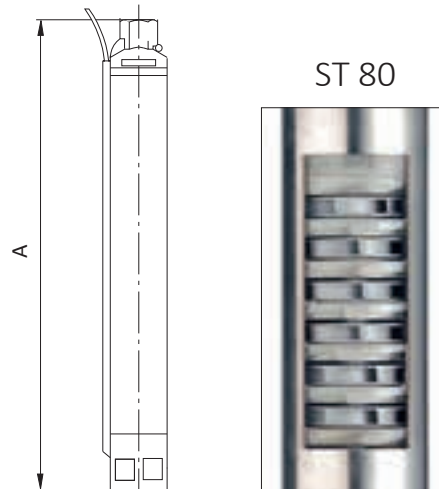
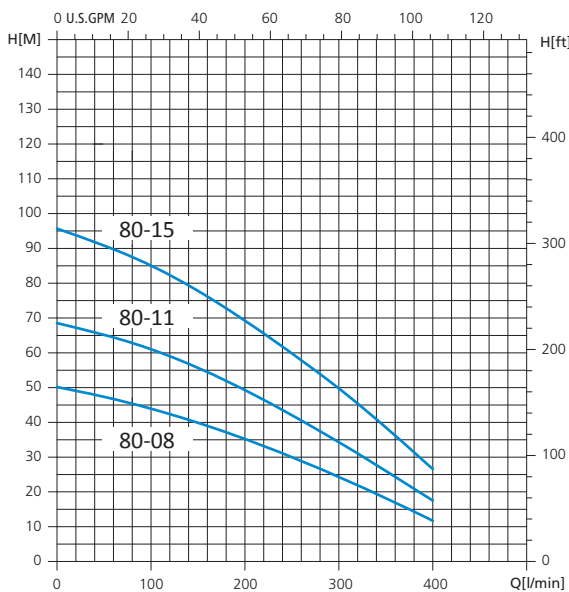
- Two-pole induction motor (n=2850 min⁻¹)
- Submersible motor in oil bath
- Class F Insulation
- IP 68 Protection
- Continuous duty

MOTOR MATERIALS

- External casing: Stainless steel AISI 304
- Motor shaft: Stainless steel AISI 304
- Upper bracket: Zinc plated Cast Iron
- Mechanical seal: Ceramic/Graphite

PUMP MATERIALS

- External casing: Stainless steel AISI 304
- Motor shaft: Stainless steel AISI 304
- Stages: Polycarbonate
- Impellers: Noryl



ST 80



ST 80 - 50 HZ

TIPO TYPE	POTENZA NOMINALE NOMINAL POWER		STADI STAGES	Q = PORTATA - CAPACITY																DNM	DIMENSIONI DIMENSIONS	
	P2			m ³ /h	0	8,4	9,6	10,8	12	13	14,4	16	17	18	19	20	22	23	24		Lunghezza Lenght A (mm)	Peso Weight (Kg)
	HP	kW		lt/1'	0	140	160	180	200	220	240	260	280	300	320	340	360	380	400			
Prevalenza manometrica totale in m.C.A. - Total head in meters w.c.																						
ST 80-08	3	2,2	8	H (m)	51	41	39	37	35	33	31	29	27	24	22	20	17	14	12	2"	676	6,3
ST 80-11	4	3	11		70	57	54	52	49	47	44	41	38	34	31	28	24	21	18	2"	880	8,1
ST 80-15	5,5	4	15		97	79	76	73	69	66	63	58	54	50	46	41	36	32	27	2"	1149	10,5

ELETTROPOMPE SOMMERSE INOX MULTISTADIO PER POZZI 4" INOX MULTISTAGE SUBMERSIBLE PUMPS FOR 4" WELLS

APPLICAZIONI

Elettropompe sommerse multistadio per pozzi profondi da 4" (DN 100 mm). Particolarmente adatte per applicazioni civili e industriali, alimentazione getti d'acqua e fontane, impianti antincendio, l'irrigazione in generale e per l'approvvigionamento di acqua pulita.

LIMITI D'IMPIEGO

- Profondità max. di immersione 150 mt
- Temperatura liquido fino a 35°C (per un uso domestico secondo EN 60335-2-41)
- Temperatura max. liquido: 35°C (per altri impieghi)
- Contenuto di sabbia max. 50 g/m³
- Partenza /ora 20 max.

MOTORE

- Motore elettrico ad induzione a 2 poli (n=2850 min⁻¹)
- Motore sommerso in bagno d'olio
- Isolamento Classe F
- Protezione IP 68
- Servizio continuo

MATERIALI MOTORE

- Camicia esterna: Acciaio inox AISI 304
- Albero motore: Acciaio inox AISI 304
- Supporto superiore: Ghisa zincata
- Tenuta meccanica: Ceramica/Grafite

MATERIALI POMPE

- Camicia esterna: Acciaio inox AISI 304
- Albero motore: Acciaio inox AISI 304
- Stadi e giranti: Acciaio inox AISI 304

APPLICATION

Multistage submersible water pumps for 4" deep wells (DN 100 mm). Particularly suitable for civil and industrial purposes, for sprinkler and food irrigation plants, in fire installations and generally speaking for clean water supplying.

OPERATING CONDITIONS

- Max. depth of immersion 150 mt
- Liquid temperature up to 35°C (for home use according to EN 60335-2-41)
- Temperature max. liquid: 35°C (for other uses)
- Sand content max. 50 g/m³
- Start/hour 20 max.

MOTOR

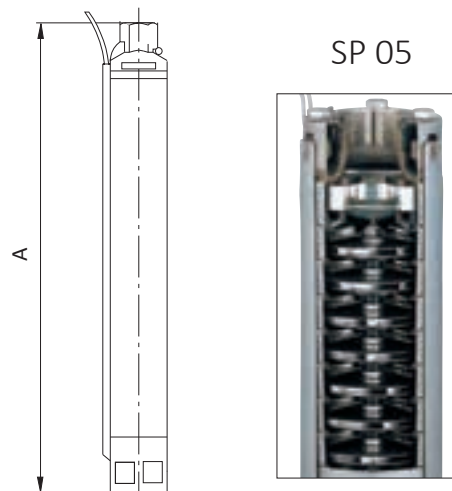
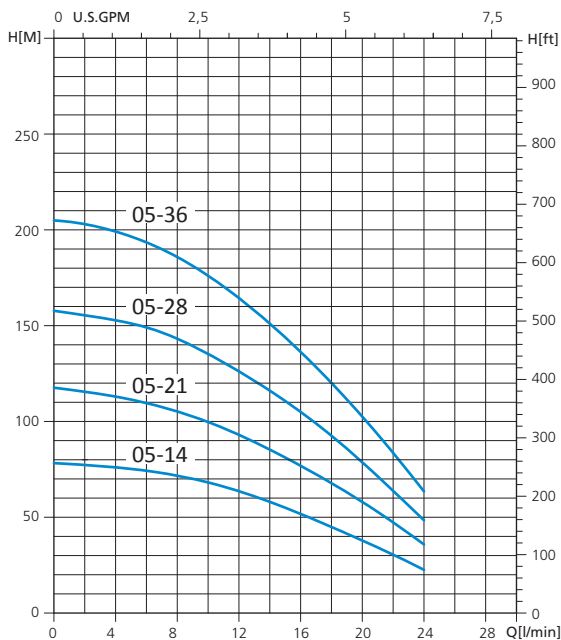
- Two-pole induction motor (n=2850 min⁻¹)
- Submersible motor in oil bath
- Class F Insulation
- IP 68 Protection
- Continuous duty

MOTOR MATERIALS

- External casing: Stainless steel AISI 304
- Motor shaft: Stainless steel AISI 304
- Upper bracket: Zinc plated Cast Iron
- Mechanical seal: Ceramic/Graphite

PUMP MATERIALS

- External casing: Stainless steel AISI 304
- Motor shaft: Stainless steel AISI 304
- Stages: Polycarbonate
- Impellers: Noryl



SP 05 - 50 HZ

TIPO TYPE	POTENZA NOMINALE NOMINAL POWER		STADI STAGES	Q = PORTATA- CAPACITY						DNM	DIMENSIONI DIMENSIONS		
	P2			m ³ /h	0	0,3	0,6	0,9	1,2		1,5	Lunghezza Lenght A (mm)	Peso Weight (Kg)
	HP	kW		lt/1'	0	5	10	15	20		25		
Prevalenza manometrica totale in m.C.A.- Total head in meters w.c.													
SP 05-14	0,5	0,37	14	H (m)	79	76	68	56	38	21	1"¼	461	3,7
SP 05-21	0,75	0,55	21		118	112	100	81	58	30	1"¼	608	5
SP 05-28	1	0,75	28		158	153	138	111	78	42	1"¼	755	6,2
SP 05-36	1,5	1,1	36		205	195	175	134	103	54	1"¼	946	9,9

ELETTROPOMPE SOMMERSE INOX MULTISTADIO PER POZZI 4" INOX MULTISTAGE SUBMERSIBLE PUMPS FOR 4" WELLS

APPLICAZIONI

Elettropompe sommerse multistadio per pozzi profondi da 4" (DN 100 mm). Particolarmente adatte per applicazioni civili e industriali, alimentazione getti d'acqua e fontane, impianti antincendio, l'irrigazione in generale e per l'approvvigionamento di acqua pulita.

APPLICATION

Multistage submersible water pumps for 4" deep wells (DN 100 mm). Particularly suitable for civil and industrial purposes, for sprinkler and food irrigation plants, in fire installations and generally speaking for clean water supplying.

LIMITI D'IMPIEGO

- Profondità max. di immersione 150 mt
- Temperatura liquido fino a 35°C (per un uso domestico secondo EN 60335-2-41)
- Temperatura max. liquido: 35°C (per altri impieghi)
- Contenuto di sabbia max. 50 g/m³
- Partenza /ora 20 max.

OPERATING CONDITIONS

- Max. depth of immersion 150 mt
- Liquid temperature up to 35°C (for home use according to EN 60335-2-41)
- Temperature max. liquid: 35°C (for other uses)
- Sand content max. 50 g/m³
- Start/hour 20 max.

MOTORE

- Motore elettrico ad induzione a 2 poli (n=2850 min⁻¹)
- Motore sommerso in bagno d'olio
- Isolamento Classe F
- Protezione IP 68
- Servizio continuo

MOTOR

- Two-pole induction motor (n=2850 min⁻¹)
- Submersible motor in oil bath
- Class F Insulation
- IP 68 Protection
- Continuous duty

MATERIALI MOTORE

- Camicia esterna: Acciaio inox AISI 304
- Albero motore: Acciaio inox AISI 304
- Supporto superiore: Ghisa zincata
- Tenuta meccanica: Ceramica/Grafite

MOTOR MATERIALS

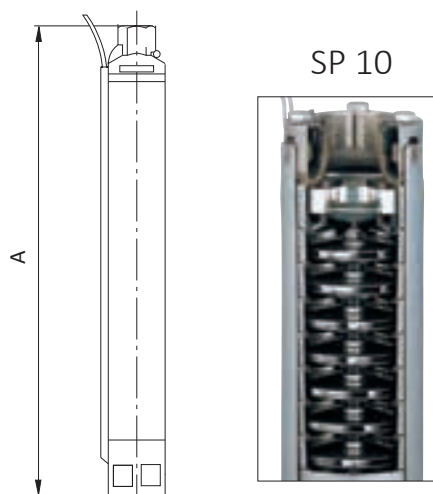
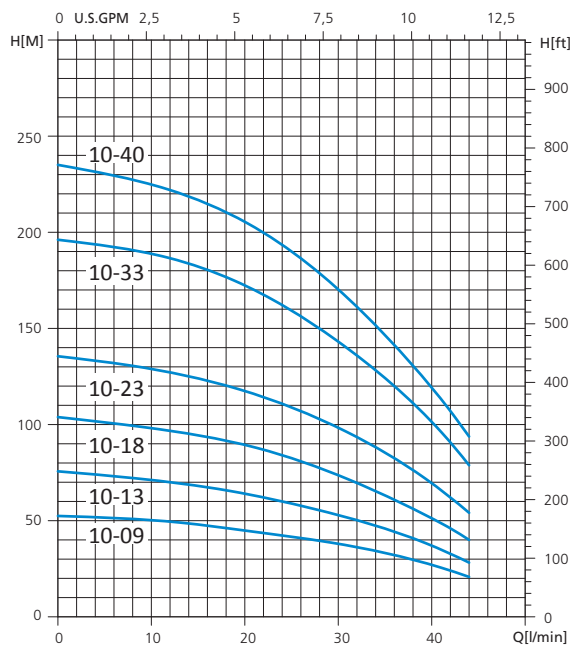
- External casing: Stainless steel AISI 304
- Motor shaft: Stainless steel AISI 304
- Upper bracket: Zinc plated Cast Iron
- Mechanical seal: Ceramic/Graphite

MATERIALI POMPE

- Camicia esterna: Acciaio inox AISI 304
- Albero motore: Acciaio inox AISI 304
- Stadi e giranti: Acciaio inox AISI 304

PUMP MATERIALS

- External casing: Stainless steel AISI 304
- Motor shaft: Stainless steel AISI 304
- Stages: Polycarbonate
- Impellers: Noryl



SP 10 - 50 HZ

TIPO TYPE	POTENZA NOMINALE NOMINAL POWER		STADI STAGES	Q = PORTATA - CAPACITY							DNM	DIMENSIONI DIMENSIONS		
	P2			m ³ /h	0	0,9	1,2	1,5	1,8	2,1		2,4	Lunghezza Length A (mm)	Peso Weight (Kg)
	HP	kW		lt/1'	0	15	20	25	30	35		40		
Prevalenza manometrica totale in m.C.A. - Total head in meters w.c.														
SP 10-09	0,5	0,37	9	H (m)	53	48	45	42	38	33	26	1"1/4	356	3
SP 10-13	0,75	0,55	13		77	68	64	58	54	46	38	1"1/4	440	3,8
SP 10-18	1	0,75	18		104	94	89	83	74	64	51	1"1/4	545	4,7
SP 10-23	1,5	1,1	23		136	124	118	108	98	84	69	1"1/4	650	5,7
SP 10-33	2	1,5	33		195	183	173	159	143	124	102	1"1/4	883	9,7
SP 10-40	3	2,2	40		235	218	205	190	170	147	119	1"1/4	1030	11,5

ELETTROPOMPE SOMMERSE INOX MULTISTADIO PER POZZI 4" INOX MULTISTAGE SUBMERSIBLE PUMPS FOR 4" WELLS

APPLICAZIONI

Elettropompe sommerse multistadio per pozzi profondi da 4" (DN 100 mm). Particolarmente adatte per applicazioni civili e industriali, alimentazione getti d'acqua e fontane, impianti antincendio, l'irrigazione in generale e per l'approvvigionamento di acqua pulita.

LIMITI D'IMPIEGO

- Profondità max. di immersione 150 mt
- Temperatura liquido fino a 35°C (per un uso domestico secondo EN 60335-2-41)
- Temperatura max. liquido: 35°C (per altri impieghi)
- Contenuto di sabbia max. 50 g/m³
- Partenza /ora 20 max.

MOTORE

- Motore elettrico ad induzione a 2 poli (n=2850 min⁻¹)
- Motore sommerso in bagno d'olio
- Isolamento Classe F
- Protezione IP 68
- Servizio continuo

MATERIALI MOTORE

- Camicia esterna
- Albero motore
- Supporto superiore
- Tenuta meccanica

Acciaio inox AISI 304
Acciaio inox AISI 304
Ghisa zincata
Ceramica/Grafite

MATERIALI POMPE

- Camicia esterna
- Albero motore
- Stadi e giranti

Acciaio inox AISI 304
Acciaio inox AISI 304
Acciaio inox AISI 304

APPLICATION

Multistage submersible water pumps for 4" deep wells (DN 100 mm). Particularly suitable for civil and industrial purposes, for sprinkler and food irrigation plants, in fire installations and generally speaking for clean water supplying.

OPERATING CONDITIONS

- Max. depth of immersion 150 mt
- Liquid temperature up to 35°C (for home use according to EN 60335-2-41)
- Temperature max. liquid: 35°C (for other uses)
- Sand content max. 50 g/m³
- Start/hour 20 max.

MOTOR

- Two-pole induction motor (n=2850 min⁻¹)
- Submersible motor in oil bath
- Class F Insulation
- IP 68 Protection
- Continuous duty

MOTOR MATERIALS

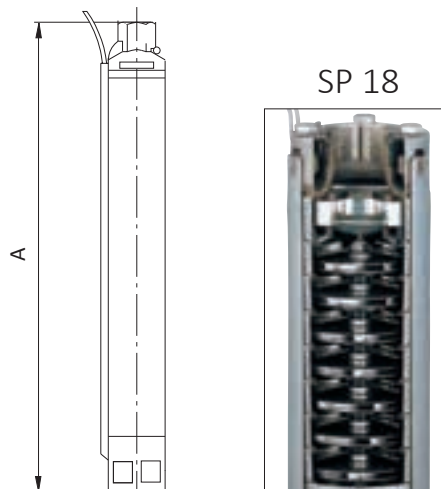
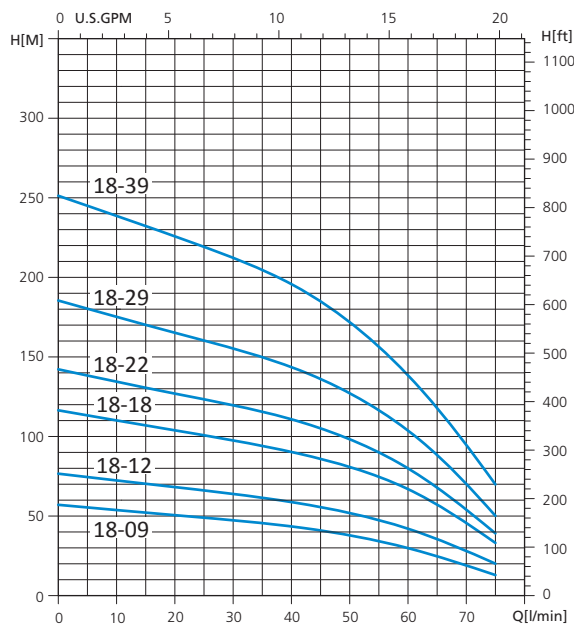
- External casing
- Motor shaft
- Upper bracket
- Mechanical seal

Stainless steel AISI 304
Stainless steel AISI 304
Zinc plated Cast Iron
Ceramic/Graphite

PUMP MATERIALS

- External casing
- Motor shaft
- Stages
- Impellers

Stainless steel AISI 304
Stainless steel AISI 304
Polycarbonate
Noryl



SP 18 - 50 HZ

TIPO TYPE	POTENZA NOMINALE NOMINAL POWER		STADI STAGES	Q = PORTATA - CAPACITY										DNM	DIMENSIONI DIMENSIONS	
	P2			m ³ /h	0	1,5	1,8	2,1	2,4	2,7	3	3,6	4,2		Lunghezza Lenght A (mm)	Peso Weight (kg)
	HP	kW														
Prevalenza manometrica totale in m.C.A. - Total head in meters w.c.																
SP 18-09	0,75	0,55	9	H (m)	57	49	47	46	44	41	38	30	19	1"¼	356	3
SP 18-12	1	0,75	12	77	66	64	62	58	56	52	43	28	1"¼	419	3,6	
SP 18-18	1,5	1,1	18	116	101	97	94	90	85	80	67	45	1"¼	545	4,7	
SP 18-22	2	1,5	22	143	127	120	115	110	105	97	80	54	1"¼	629	5,5	
SP 18-29	3	2,2	29	185	160	155	149	143	136	127	103	70	1"¼	776	6,8	
SP 18-39	4	3	39	250	219	213	204	195	185	172	138	94	1"¼	1009	11,2	

ELETTROPOMPE SOMMERSE INOX MULTISTADIO PER POZZI 4" INOX MULTISTAGE SUBMERSIBLE PUMPS FOR 4" WELLS

APPLICAZIONI

Elettropompe sommerse multistadio per pozzi profondi da 4" (DN 100 mm). Particolarmente adatte per applicazioni civili e industriali, alimentazione getti d'acqua e fontane, impianti antincendio, l'irrigazione in generale e per l'approvvigionamento di acqua pulita.

APPLICATION

Multistage submersible water pumps for 4" deep wells (DN 100 mm). Particularly suitable for civil and industrial purposes, for sprinkler and food irrigation plants, in fire installations and generally speaking for clean water supplying.

LIMITI D'IMPIEGO

- Profondità max. di immersione 150 mt
- Temperatura liquido fino a 35°C (per un uso domestico secondo EN 60335-2-41)
- Temperatura max. liquido: 35°C (per altri impieghi)
- Contenuto di sabbia max. 50 g/m³
- Partenza /ora 20 max.

OPERATING CONDITIONS

- Max. depth of immersion 150 mt
- Liquid temperature up to 35°C (for home use according to EN 60335-2-41)
- Temperature max. liquid: 35°C (for other uses)
- Sand content max. 50 g/m³
- Start/hour 20 max.

MOTORE

- Motore elettrico ad induzione a 2 poli (n=2850 min⁻¹)
- Motore sommerso in bagno d'olio
- Isolamento Classe F
- Protezione IP 68
- Servizio continuo

MOTOR

- Two-pole induction motor (n=2850 min⁻¹)
- Submersible motor in oil bath
- Class F Insulation
- IP 68 Protection
- Continuous duty

MATERIALI MOTORE

- Camicia esterna
- Albero motore
- Supporto superiore
- Tenuta meccanica

Acciaio inox AISI 304
Acciaio inox AISI 304
Ghisa zincata
Ceramica/Grafite

MOTOR MATERIALS

- External casing
- Motor shaft
- Upper bracket
- Mechanical seal

Stainless steel AISI 304
Stainless steel AISI 304
Zinc plated Cast Iron
Ceramic/Graphite

MATERIALI POMPE

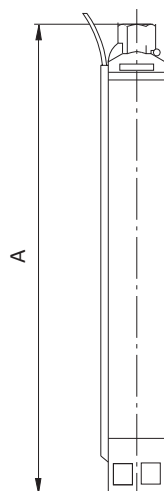
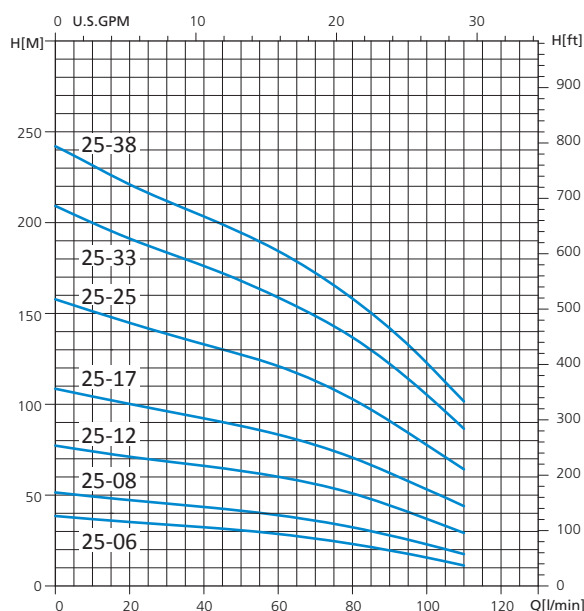
- Camicia esterna
- Albero motore
- Stadi e giranti

Acciaio inox AISI 304
Acciaio inox AISI 304
Acciaio inox AISI 304

PUMP MATERIALS

- External casing
- Motor shaft
- Stages
- Impellers

Stainless steel AISI 304
Stainless steel AISI 304
Polycarbonate
Noryl



SP 25

SP 25 - 50 HZ

TIPO TYPE	POTENZA NOMINALE NOMINAL POWER		STADI STAGES	Q = PORTATA - CAPACITY												DNM	DIMENSIONI DIMENSIONS	
	P2			m ³ /h	0	1,8	2,1	2,4	2,7	3	3,6	4,2	4,8	5,4	6		Lunghezza Length A (mm)	Peso Weight (Kg)
	HP	kW																
Prevalenza manometrica totale in m.C.A. - Total head in meters w.c.																		
SP 25-06	0,75	0,55	6	H (m)	38	34	33	32	31	30	28	26	24	20	16	1"½	293	2,4
SP 25-08	1	0,75	8	52	45	44	43	42	41	39	36	33	28	23	1"½	335	2,8	
SP 25-12	1,5	1,1	12	77	68	67	66	64	63	60	56	50	44	37	1"½	419	3,6	
SP 25-17	2	1,5	17	108	96	94	93	90	88	84	77	70	63	54	1"½	524	4,5	
SP 25-25	3	2,2	25	157	138	136	133	129	127	121	113	103	90	78	1"½	692	6	
SP 25-33	4	3	33	209	184	180	176	172	168	159	149	137	123	105	1"½	868	9,6	
SP 25-38	5,5	4	38	242	212	208	204	199	194	185	172	158	142	123	1"½	973	10,9	

ELETTROPOMPE SOMMERSE INOX MULTISTADIO PER POZZI 4" INOX MULTISTAGE SUBMERSIBLE PUMPS FOR 4" WELLS

APPLICAZIONI

Elettropompe sommerse multistadio per pozzi profondi da 4" (DN 100 mm). Particolarmente adatte per applicazioni civili e industriali, alimentazione getti d'acqua e fontane, impianti antincendio, l'irrigazione in generale e per l'approvvigionamento di acqua pulita.

LIMITI D'IMPIEGO

- Profondità max. di immersione 150 mt
- Temperatura liquido fino a 35°C (per un uso domestico secondo EN 60335-2-41)
- Temperatura max. liquido: 35°C (per altri impieghi)
- Contenuto di sabbia max. 50 g/m³
- Partenza /ora 20 max.

MOTORE

- Motore elettrico ad induzione a 2 poli (n=2850 min⁻¹)
- Motore sommerso in bagno d'olio
- Isolamento Classe F
- Protezione IP 68
- Servizio continuo

MATERIALI MOTORE

- Camicia esterna
- Albero motore
- Supporto superiore
- Tenuta meccanica

MATERIALI POMPE

- Camicia esterna
- Albero motore
- Stadi e giranti

Acciaio inox AISI 304
Acciaio inox AISI 304
Ghisa zincata
Ceramica/Grafite

Acciaio inox AISI 304
Acciaio inox AISI 304
Acciaio inox AISI 304

APPLICATION

Multistage submersible water pumps for 4" deep wells (DN 100 mm). Particularly suitable for civil and industrial purposes, for sprinkler and food irrigation plants, in fire installations and generally speaking for clean water supplying.

OPERATING CONDITIONS

- Max. depth of immersion 150 mt
- Liquid temperature up to 35°C (for home use according to EN 60335-2-41)
- Temperature max. liquid: 35°C (for other uses)
- Sand content max. 50 g/m³
- Start/hour 20 max.

MOTOR

- Two-pole induction motor (n=2850 min⁻¹)
- Submersible motor in oil bath
- Class F Insulation
- IP 68 Protection
- Continuous duty

MOTOR MATERIALS

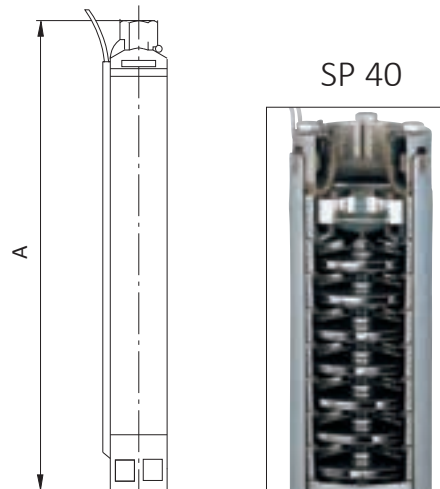
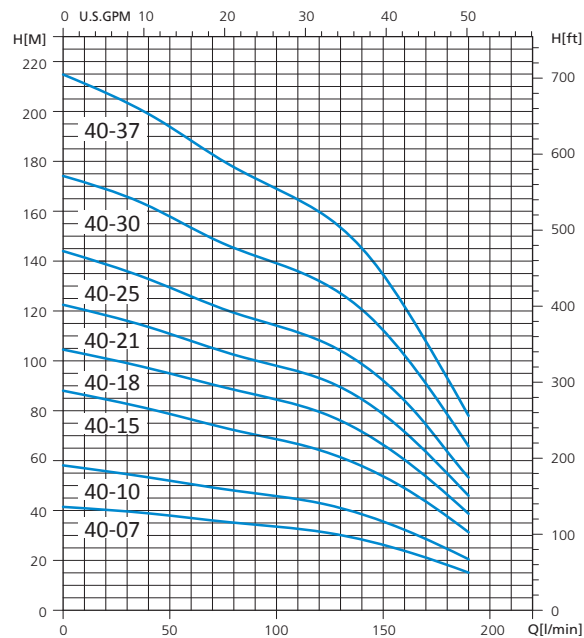
- External casing
- Motor shaft
- Upper bracket
- Mechanical seal

PUMP MATERIALS

- External casing
- Motor shaft
- Stages
- Impellers

Stainless steel AISI 304
Stainless steel AISI 304
Zinc plated Cast Iron
Ceramic/Graphite

Stainless steel AISI 304
Stainless steel AISI 304
Polycarbonate
Noryl



SP 40 - 50 HZ

TIPO TYPE	POTENZA NOMINALE NOMINAL POWER		STADI STAGES	Q = PORTATA - CAPACITY													DNM	DIMENSIONI DIMENSIONS		
	P2			m ³ /h	0	2,4	2,7	3	3,6	4,2	4,8	5,4	6	7,2	8,4	9,6		10,8	Lunghezza Lenght	Peso Weight
	HP	KW																		
Prevalenza manometrica totale in m.C.A. - Total head in meters w.c.																				
SP 40-07	1,5	1,1	7	H (m)	41	38	37	36	36	35	35	34	34	32	27	24	17	2"	496	5,3
SP 40-10	2	1,5	10	58	54	53	52	51	49	47	47	46	43	38	32	25	2"	622	6,8	
SP 40-15	3	2,2	15	87	80	79	78	76	71	72	70	68	64	57	49	38	2"	832	9,3	
SP 40-18	4	3	18	104	98	96	95	93	90	88	86	84	79	72	60	47	2"	958	10,8	
SP 40-21	5,5	4	21	122	114	113	111	107	105	102	100	98	93	85	72	55	2"	1084	12,3	
SP 40-25	5,5	4	25	144	133	131	128	126	123	119	116	114	107	97	84	64	2"	1252	14,3	
SP 40-30	7,5	5,5	30	174	163	160	157	154	149	145	142	139	131	120	103	79	2"	1462	16,8	
SP 40-37	10	7,5	37	215	199	196	194	188	183	177	173	169	160	145	122	93	2"	1753	20,3	

ELETTROPOMPE SOMMERSE INOX MULTISTADIO PER POZZI 4" INOX MULTISTAGE SUBMERSIBLE PUMPS FOR 4" WELLS

APPLICAZIONI

Elettropompe sommerse multistadio per pozzi profondi da 4" (DN 100 mm). Particolarmente adatte per applicazioni civili e industriali, alimentazione getti d'acqua e fontane, impianti antincendio, l'irrigazione in generale e per l'approvvigionamento di acqua pulita.

APPLICATION

Multistage submersible water pumps for 4" deep wells (DN 100 mm). Particularly suitable for civil and industrial purposes, for sprinkler and food irrigation plants, in fire installations and generally speaking for clean water supplying.

LIMITI D'IMPIEGO

- Profondità max. di immersione 150 mt
- Temperatura liquido fino a 35°C (per un uso domestico secondo EN 60335-2-41)
- Temperatura max. liquido: 35°C (per altri impieghi)
- Contenuto di sabbia max. 50 g/m³
- Partenza /ora 20 max.

OPERATING CONDITIONS

- Max. depth of immersion 150 mt
- Liquid temperature up to 35°C (for home use according to EN 60335-2-41)
- Temperature max. liquid: 35°C (for other uses)
- Sand content max. 50 g/m³
- Start/hour 20 max.

MOTORE

- Motore elettrico ad induzione a 2 poli (n=2850 min⁻¹)
- Motore sommerso in bagno d'olio
- Isolamento Classe F
- Protezione IP 68
- Servizio continuo

MOTOR

- Two-pole induction motor (n=2850 min⁻¹)
- Submersible motor in oil bath
- Class F Insulation
- IP 68 Protection
- Continuous duty

MATERIALI MOTORE

- Camicia esterna: Acciaio inox AISI 304
- Albero motore: Acciaio inox AISI 304
- Supporto superiore: Ghisa zincata
- Tenuta meccanica: Ceramica/Grafite

MOTOR MATERIALS

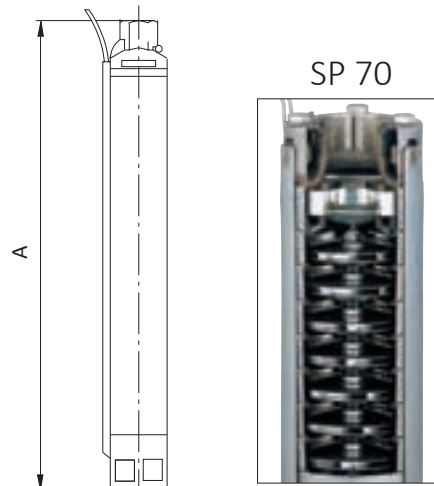
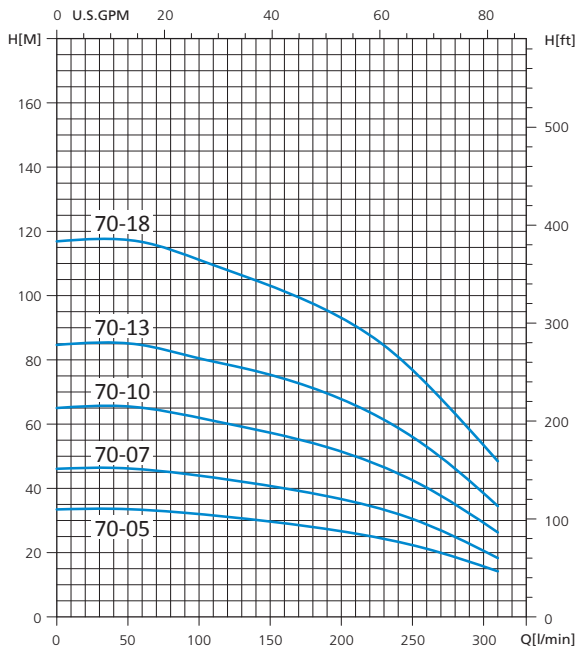
- External casing: Stainless steel AISI 304
- Motor shaft: Stainless steel AISI 304
- Upper bracket: Zinc plated Cast Iron
- Mechanical seal: Ceramic/Graphite

MATERIALI POMPE

- Camicia esterna: Acciaio inox AISI 304
- Albero motore: Acciaio inox AISI 304
- Stadi e giranti: Acciaio inox AISI 304

PUMP MATERIALS

- External casing: Stainless steel AISI 304
- Motor shaft: Stainless steel AISI 304
- Stages: Polycarbonate
- Impellers: Noryl



SP 70 - 50 HZ

TIPO TYPE	POTENZA NOMINALE NOMINAL POWER		STADI STAGES	Q = PORTATA - CAPACITY										DNM	DIMENSIONI DIMENSIONS	
	P2			m ³ /h	0	6	7,2	8,4	9,6	10,8	12	15	18		Lunghezza Lenght A (mm)	Peso Weight (kg)
	HP	kW			lt/1'	0	100	120	140	160	180	200	250			
Prevalenza manometrica totale in m.C.A. - Total head in meters w.c.																
SP 70-05	2	1,5	5	H (m)	33	32	31	30	28	27	26	22	16	2"	505	5
SP 70-07	3	2,2	7		46	44	43	42	40	37	36	30	20	2"	635	6,3
SP 70-10	4	3	10		65	62	60	58	57	57	52	43	29	2"	830	8,2
SP 70-13	5,5	4	13		84	80	78	77	74	72	67	56	38	2"	1025	10,2
SP 70-18	7,5	5,5	18		117	111	108	104	102	97	93	77	54	2"	1350	13,4

ELETTROPOMPE SOMMERSE INOX MULTISTADIO PER POZZI 6" INOX MULTISTAGE SUBMERSIBLE PUMPS FOR 6" WELLS

APPLICAZIONI

Elettropompe sommerse multistadio per pozzi profondi da 6" (DN 150 mm). Particolarmente adatte per applicazioni civili e industriali, alimentazioni getti d'acqua e fontane, impianti antincendio, l'irrigazione in generale e per l'approvvigionamento di acqua pulita.

LIMITI D'IMPIEGO

- Profondità max. di immersione 350 mt
- Temperatura liquido fino a 35°C
(per un uso domestico secondo EN 60335-2-41)
Temperatura max. liquido: 35°C (per altri impieghi)
- Contenuto di sabbia max. 50 g/m³
- Partenza /ora 10 max.

MOTORE

- Motore elettrico ad induzione a 2 poli (n=2850 min⁻¹)
- Motore sommerso in bagno d'acqua
- Isolamento Classe B
- Protezione IP 68
- Servizio continuo

MATERIALI MOTORE

- Camicia esterna: Acciaio inox AISI 304
- Albero motore: Acciaio inox AISI 304
- Supporto superiore: Ghisa
- Supporto inferiore: Ghisa
- Tenuta meccanica: Ceramica/Grafite

MATERIALI POMPE

- Camicia esterna: Acciaio inox AISI 304
- Albero motore: Acciaio inox AISI 304
- Stadi e giranti: Acciaio inox AISI 304

APPLICATION

Multistage submersible water pumps for 6" deep wells (DN 150 mm). Particularly suitable for civil and industrial purposes, for sprinkler and food irrigation plants, in fire intallations and generally speaking for clean water supplying.

OPERATING CONDITIONS

- Max. depth of immersion 350 mt
- Liquid temperature up to 35°C
(for home use according to EN 60335-2-41)
Temperature max. liquid: 35°C (for other uses)
- Sand content max. 50 g/m³
- Start/hour 10 max.

MOTOR

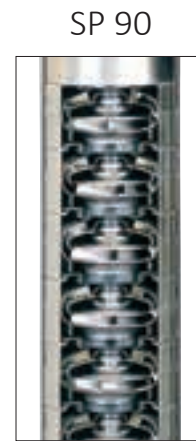
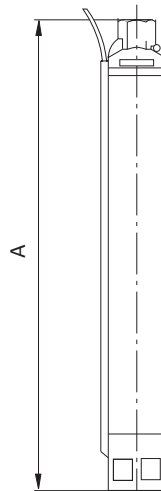
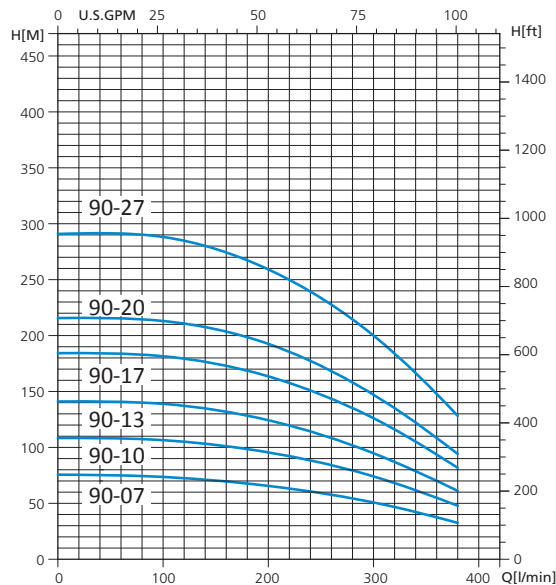
- Two-pole induction motor (n=2850 min⁻¹)
- Submersible motor in water bath
- Class B Insulation
- IP 68 Protection
- Continuous duty

MOTOR MATERIALS

- External casing: Stainless steel AISI 304
- Motor shaft: Stainless steel AISI 304
- Upper body: Cast Iron
- Lower body: Cast Iron
- Mechanical seal: Ceramic/Graphite

PUMP MATERIALS

- External casing: Stainless steel AISI 304
- Motor shaft: Stainless steel AISI 304
- Stages and impellers: Stainless steel AISI 304



SP 90

SP 90 - 50 HZ

TIPO TYPE	POTENZA NOMINALE NOMINAL POWER		STADI STAGES	Q = PORTATA - CAPACITY								DNM	DIMENSIONI DIMENSIONS		
	P2			m ³ /h	3	6	9	12	15	18	21		23	Lunghezza Lenght A (mm)	Peso Weight (Kg)
	HP	kW													
Prevalenza manometrica totale in m.C.A. - Total head in meters w.c.															
SP 90-07	5,5	4	7	H (m)	75	74	70	66	59	50,5	40	32	2"½	706	13,7
SP 90-10	7,5	5,5	10		108	107	102	95	86	74	58	48	2"½	887	18
SP 90-13	10	7,5	13		141	139	133	124	112	95	75	60	2"½	1069	22,4
SP 90-17	12,5	9,3	17		184	182	175	163	147	126	100	80	2"½	1311	28,2
SP 90-20	15	11	20		216	213	206	192	173	147	116	95	2"½	1492	32,5
SP 90-27	20	15	27		291	288	277	259	234	200	158	128	2"½	1916	42,7

ELETTROPOMPE SOMMERSE INOX MULTISTADIO PER POZZI 6" INOX MULTISTAGE SUBMERSIBLE PUMPS FOR 6" WELLS

APPLICAZIONI

Elettropompe sommerse multistadio per pozzi profondi da 6" (DN 150 mm). Particolarmente adatte per applicazioni civili e industriali, alimentazioni getti d'acqua e fontane, impianti antincendio, l'irrigazione in generale e per l'approvvigionamento di acqua pulita.

APPLICATION

Multistage submersible water pumps for 6" deep wells (DN 150 mm). Particularly suitable for civil and industrial purposes, for sprinkler and food irrigation plants, in fire intallations and generally speaking for clean water supplying.

LIMITI D'IMPIEGO

- Profondità max. di immersione 350 mt
- Temperatura liquido fino a 35°C
(per un uso domestico secondo EN 60335-2-41)
Temperatura max. liquido: 35°C (per altri impieghi)
- Contenuto di sabbia max. 50 g/m³
- Partenza /ora 10 max.

OPERATING CONDITIONS

- Max. depth of immersion 350 mt
- Liquid temperature up to 35°C
(for home use according to EN 60335-2-41)
Temperature max. liquid: 35°C (for other uses)
- Sand content max. 50 g/m³
- Start/hour 10 max.

MOTORE

- Motore elettrico ad induzione a 2 poli (n=2850 min⁻¹)
- Motore sommerso in bagno d'acqua
- Isolamento Classe B
- Protezione IP 68
- Servizio continuo

MOTOR

- Two-pole induction motor (n=2850 min⁻¹)
- Submersible motor in water bath
- Class B Insulation
- IP 68 Protection
- Continuous duty

MATERIALI MOTORE

- Camicia esterna: Acciaio inox AISI 304
- Albero motore: Acciaio inox AISI 304
- Supporto superiore: Ghisa
- Supporto inferiore: Ghisa
- Tenuta meccanica: Ceramica/Grafite

MOTOR MATERIALS

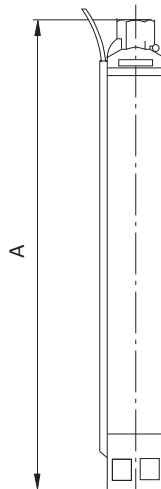
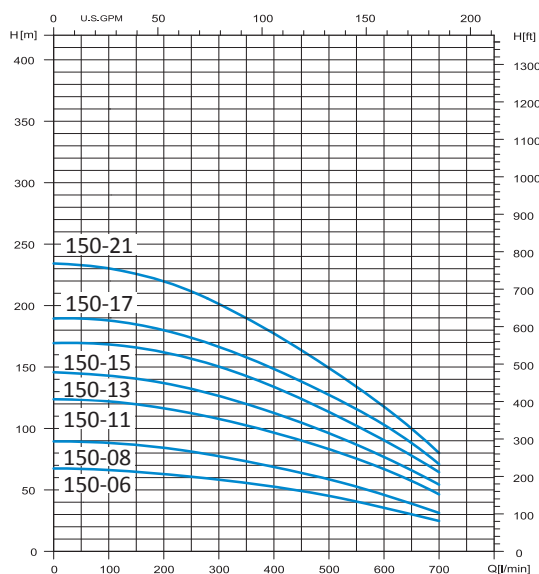
- External casing: Stainless steel AISI 304
- Motor shaft: Stainless steel AISI 304
- Upper body: Cast Iron
- Lower body: Cast Iron
- Mechanical seal: Ceramic/Graphite

MATERIALI POMPE

- Camicia esterna: Acciaio inox AISI 304
- Albero motore: Acciaio inox AISI 304
- Stadi e giranti: Acciaio inox AISI 304

PUMP MATERIALS

- External casing: Stainless steel AISI 304
- Motor shaft: Stainless steel AISI 304
- Stages and impellers: Stainless steel AISI 304



SP 150



SP 150 - 50 HZ

TIPO TYPE	POTENZA NOMINALE NOMINAL POWER		STADI STAGES	Q = PORTATA- CAPACITY												DNM	DIMENSIONI DIMENSIONS		
	P2			m ³ /h	9	12	15	18	21	24	27	30	33	36	39		42	Lunghezza Lenght A (mm)	Peso Weight (Kg)
	HP	kW			lt/1'	150	200	250	300	350	400	450	500	550	600		650		
Prevalenza manometrica totale in m.C.A.- Total head in meters w.c.																			
SP 150-06	7,5	5,5	6	H (m)	64	62	60	58	56	52	49	45	40	36	30	25	3"	846	15,2
SP 150-08	10	7,5	8		87	84	81	78	73	68	64	58	53	46	38	31	3"	1038	18,6
SP 150-11	15	11	11		120	117	112	108	102	97	90	83	76	67	57	47	3"	1326	23,6
SP 150-13	15	11	13		140	137	132	127	120	113	105	97	87	77	66	55	3"	1518	27
SP 150-15	17,5	13	15		166	162	157	150	142	134	124	113	102	90	77	65	3"	1710	30,4
SP 150-17	20	15	17		185	180	173	167	158	148	138	127	116	103	88	71	3"	1902	33,8
SP 150-21	25	18,5	21		226	220	212	202	190	177	164	149	134	117	100	80	3"	2286	40,6

ELETTROPOMPE SOMMERSE INOX MULTISTADIO PER POZZI 6" INOX MULTISTAGE SUBMERSIBLE PUMPS FOR 6" WELLS

APPLICAZIONI

Elettropompe sommerse multistadio per pozzi profondi da 6" (DN 150 mm). Particolarmente adatte per applicazioni civili e industriali, alimentazioni getti d'acqua e fontane, impianti antincendio, l'irrigazione in generale e per l'approvvigionamento di acqua pulita.

LIMITI D'IMPIEGO

- Profondità max. di immersione 350 mt
- Temperatura liquido fino a 35°C (per un uso domestico secondo EN 60335-2-41)
- Temperatura max. liquido: 35°C (per altri impieghi)
- Contenuto di sabbia max. 50 g/m³
- Partenza /ora 10 max.

MOTORE

- Motore elettrico ad induzione a 2 poli (n=2850 min⁻¹)
- Motore sommerso in bagno d'acqua
- Isolamento Classe B
- Protezione IP 68
- Servizio continuo

MATERIALI MOTORE

- Camicia esterna: Acciaio inox AISI 304
- Albero motore: Acciaio inox AISI 304
- Supporto superiore: Ghisa
- Supporto inferiore: Ghisa
- Tenuta meccanica: Ceramica/Grafite

MATERIALI POMPE

- Camicia esterna: Acciaio inox AISI 304
- Albero motore: Acciaio inox AISI 304
- Stadi e giranti: Acciaio inox AISI 304

APPLICATION

Multistage submersible water pumps for 6" deep wells (DN 150 mm). Particularly suitable for civil and industrial purposes, for sprinkler and food irrigation plants, in fire intallations and generally speaking for clean water supplying.

OPERATING CONDITIONS

- Max. depth of immersion 350 mt
- Liquid temperature up to 35°C (for home use according to EN 60335-2-41)
- Temperature max. liquid: 35°C (for other uses)
- Sand content max. 50 g/m³
- Start/hour 10 max.

MOTOR

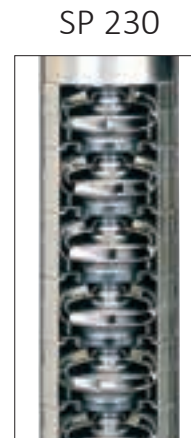
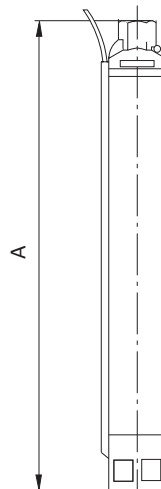
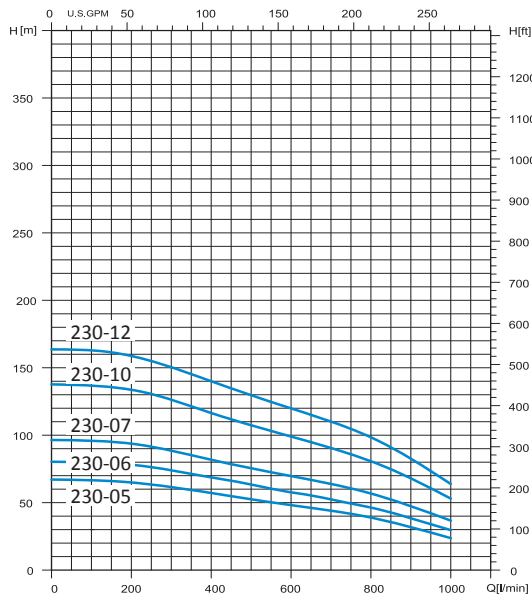
- Two-pole induction motor (n=2850 min⁻¹)
- Submersible motor in water bath
- Class B Insulation
- IP 68 Protection
- Continuous duty

MOTOR MATERIALS

- External casing: Stainless steel AISI 304
- Motor shaft: Stainless steel AISI 304
- Upper body: Cast Iron
- Lower body: Cast Iron
- Mechanical seal: Ceramic/Graphite

PUMP MATERIALS

- External casing: Stainless steel AISI 304
- Motor shaft: Stainless steel AISI 304
- Stages and impellers: Stainless steel AISI 304



SP 230 - 50 HZ

TIPO TYPE	POTENZA NOMINALE NOMINAL POWER		STADI STAGES	Q = PORTATA - CAPACITY												DIMENSIONI DIMENSIONS			
	P2			m ³ /h	12	15	18	21	24	27	30	36	42	48	54	60	DNM	Lunghezza Lenght A (mm)	Peso Weight (kg)
	HP	kW			lt/1'	200	250	300	350	400	450	500	600	700	800	900			
Prevalenza manometrica totale in m.C.A. - Total head in meters w.c.																			
SP 230-05	10	7,5	5	65	63	61	59	57	55	53	48	44	39	32	24	3"	835	16	
SP 230-06	12,5	9,3	6	80	78	75	72	70	68	65	59	54	48	40	30	3"	984	18,3	
SP 230-07	15	11	7	94	92	88	85	82	79	76	70	64	57	47	37	3"	1061	20,6	
SP 230-10	20	15	10	133	130	127	122	117	112	107	98	90	80	67	53	3"	1400	27,4	
SP 230-12	25	18,5	12	158	155	150	145	140	135	130	120	110	98	83	64	3"	1626	32	

ELETTROPOMPE SOMMERSE INOX MULTISTADIO PER POZZI 6" INOX MULTISTAGE SUBMERSIBLE PUMPS FOR 6" WELLS

APPLICAZIONI

Elettropompe sommerse multistadio per pozzi profondi da 6" (DN 150 mm). Particolarmente adatte per applicazioni civili e industriali, alimentazioni getti d'acqua e fontane, impianti antincendio, l'irrigazione in generale e per l'approvvigionamento di acqua pulita.

APPLICATION

Multistage submersible water pumps for 6" deep wells (DN 150 mm). Particularly suitable for civil and industrial purposes, for sprinkler and food irrigation plants, in fire intallations and generally speaking for clean water supplying.

LIMITI D'IMPIEGO

- Profondità max. di immersione 350 mt
- Temperatura liquido fino a 35°C (per un uso domestico secondo EN 60335-2-41)
- Temperatura max. liquido: 35°C (per altri impieghi)
- Contenuto di sabbia max. 50 g/m³
- Partenza /ora 10 max.

OPERATING CONDITIONS

- Max. depth of immersion 350 mt
- Liquid temperature up to 35°C (for home use according to EN 60335-2-41)
- Temperature max. liquid: 35°C (for other uses)
- Sand content max. 50 g/m³
- Start/hour 10 max.

MOTORE

- Motore elettrico ad induzione a 2 poli (n=2850 min⁻¹)
- Motore sommerso in bagno d'acqua
- Isolamento Classe B
- Protezione IP 68
- Servizio continuo

MOTOR

- Two-pole induction motor (n=2850 min⁻¹)
- Submersible motor in water bath
- Class B Insulation
- IP 68 Protection
- Continuous duty

MATERIALI MOTORE

- Camicia esterna: Acciaio inox AISI 304
- Albero motore: Acciaio inox AISI 304
- Supporto superiore: Ghisa
- Supporto inferiore: Ghisa
- Tenuta meccanica: Ceramica/Grafite

MOTOR MATERIALS

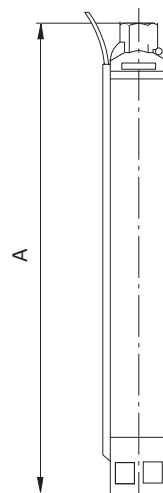
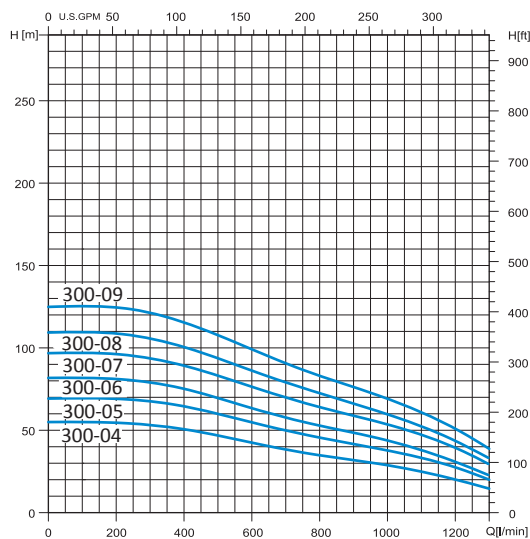
- External casing: Stainless steel AISI 304
- Motor shaft: Stainless steel AISI 304
- Upper body: Cast Iron
- Lower body: Cast Iron
- Mechanical seal: Ceramic/Graphite

MATERIALI POMPE

- Camicia esterna: Acciaio inox AISI 304
- Albero motore: Acciaio inox AISI 304
- Stadi e giranti: Acciaio inox AISI 304

PUMP MATERIALS

- External casing: Stainless steel AISI 304
- Motor shaft: Stainless steel AISI 304
- Stages and impellers: Stainless steel AISI 304



SP 300



SP 300 - 50 HZ

TIPO TYPE	POTENZA NOMINALE NOMINAL POWER		STADI STAGES	Q = PORTATA- CAPACITY													DIMENSIONI DIMENSIONS			
	P2			m ³ /h	18	21	24	27	30	36	42	48	54	60	66	72	78	DNM	Lunghezza Lenght A (mm)	Peso Weight (Kg)
	HP	kw																		
Prevalenza manometrica totale in m.C.A.- Total head in meters w.c.																				
SP 300-04	10	7,5	4	53	52	51	48	47	43	38	35	32	28	25	20	14	4"	722	13,7	
SP 300-05	12,5	9,3	5	67	66	64	62	60	55	50	46	42	38	33	27	19	4"	835	16	
SP 300-06	15	11	6	79	78	76	73	70	64	58	53	48	44	38	32	23	4"	948	18,3	
SP 300-07	17,5	13	7	94	92	89	86	84	77	70	64	59	54	47	40	29	4"	1061	20,6	
SP 300-08	20	15	8	106	104	101	97	94	87	80	73	67	60	53	44	33	4"	1174	22,9	
SP 300-09	25	18,5	9	122	118	116	112	108	99	91	83	76	69	61	51	38	4"	1287	25,1	

MOTORI SOMMERSI MULTISTADIO IN BAGNO D'OLIO PER POZZI 4" MULTISTAGE SUBMERSIBLE MOTORS IN OIL BATH FOR 4" WELLS

LIMITI D'IMPIEGO

- Temperatura liquido fino a 35°C
(per un uso domestico secondo EN 60335-2-41)
- Temperatura max. liquido: 35°C (per altri impieghi)

MOTORE

- Monofase 230V-50Hz
- Trifase 230/400V-50Hz
- Motore elettrico ad induzione a 2 poli (n=2850 min⁻¹)
- Motore sommerso in bagno d'olio
- Isolamento Classe F
- Protezione IP 68
- Servizio continuo

MATERIALI MOTORE

- Camicia esterna Acciaio inox AISI 304
- Albero motore Acciaio inox AISI 304
- Supporto superiore Ghisa zincata
- Tenuta meccanica Ceramica/Grafite

OPERATING CONDITIONS

- Liquid temperature up to 35°C
(for home use according to EN 60335-2-41)
- Temperature max. liquid: 35°C (for other uses)

MOTOR

- Single-phase 230V-50Hz
- Three-phase 230/400V-50Hz
- Two-pole induction motor (n=2850 min⁻¹)
- Submersible motor in oil bath
- Class F Insulation
- IP 68 Protection
- Continuous duty

MOTOR MATERIALS

- External casing Stainless steel AISI 304
- Motor shaft Stainless steel AISI 304
- Upper bracket Zinc plated Cast Iron
- Mechanical seal Ceramic/Graphite



MOTORI MONOFASE 50Hz - SINGLE-PHASE MOTORS 50Hz

TIPO- TYPE	POTENZA NOMINALE NOMINAL POWER		Voltage	IN	Istart	Efficienza	COS φ	RPM	Thrust Load	Condensatore	Cavo - Cable	
	HP	kW									V	A
Monofase Single-phase	P2											
MT4 0,5	0,5	0,37	230	3,6	12	52	0,87	2810	2000	20	4x1,5	1,7
MT4 0,75	0,75	0,55	230	4,8	16,5	57	0,88	2820	2000	25	4x1,5	1,7
MT4 1	1	0,75	230	5,8	18,9	62	0,90	2825	2000	35	4x1,5	1,7
MT4 1,5	1,5	1,1	230	8,1	26,2	64	0,91	2845	2000	40	4x1,5	1,7
MT4 2	2	1,5	230	10,6	35	66	0,93	2825	2000	60	4x1,5	1,7
MT4 3	3	2,2	230	15,2	47	67	0,93	2815	3000	80	4x1,5	1,7

MOTORI TRIFASE 50Hz - THREE-PHASE MOTORS 50Hz

TIPO- TYPE	POTENZA NOMINALE NOMINAL POWER		Voltage	IN	Istart	Efficienza	COS φ	RPM	Thrust Load	Cavo - Cable		
	HP	kW								V	A	A
Trifase Three-phase	P2											
MT4t 0,5	0,5	0,37	400	1,8	5,8	58	0,54	2835	2000		4x1,5	1,7
MT4t 0,75	0,75	0,55	400	2,1	8	63	0,65	2800	2000		4x1,5	1,7
MT4t 1	1	0,75	400	2,3	9,4	63	0,77	2820	2000		4x1,5	1,7
MT4t 1,5	1,5	1,1	400	3,4	15,5	68	0,69	2825	2000		4x1,5	1,7
MT4t 2	2	1,5	400	4,8	18	71	0,63	2840	2000		4x1,5	1,7
MT4t 3	3	2,2	400	6,2	39,5	72	0,69	2815	3000		4x1,5	1,7
MT4t 4	4	3	400	6,7	34,2	75	0,84	2840	5000		4x2	2,7
MT4t 5,5	5,5	4	400	8,9	49,5	76	0,83	2850	5000		4x2	2,7
MT4t 7,5	7,5	5,5	400	11,7	64	78	0,86	2835	5000		4x2	2,7
MT4t 10	10	7,5	400	16,4	88	81	0,81	2840	5000		4x2	2,7

MOTORI SOMMERSI MULTISTADIO IN BAGNO D'ACQUA PER POZZI 6" MULTISTAGE SUBMERSIBLE MOTORS IN WATER BATH FOR 6" WELLS

LIMITI D'IMPIEGO

- Temperatura liquido fino a 35°C
(per un uso domestico secondo EN 60335-2-41)
- Temperatura max. liquido: 35°C (per altri impieghi)

MOTORE

- Trifase 230/400V-50Hz P2 ≤ 7,5 kW
- Trifase 400/690V-50Hz P2 > 7,5 kW
- Motore elettrico ad induzione a 2 poli (n=2850 min⁻¹)
- Motore sommerso in bagno d'acqua
- Isolamento Classe B
- Protezione IP 68
- Servizio continuo

MATERIALI MOTORE

- Camicia esterna Acciaio inox AISI 304
- Albero motore Acciaio inox AISI 304
- Supporto superiore Ghisa
- Supporto inferiore Ghisa
- Tenuta meccanica Ceramica/Grafite

OPERATING CONDITIONS

- Liquid temperature up to 35°C
(for home use according to EN 60335-2-41)
- Temperature max. liquid: 35°C (for other uses)

MOTOR

- Three-phase 230/400V-50Hz P2 ≤ 7,5 kW
- Three-phase 400/690V-50Hz P2 > 7,5 kW
- Two-pole induction motor (n=2850 min⁻¹)
- Submersible motor in water bath
- Class B Insulation
- IP 68 Protection
- Continuous duty

MOTOR MATERIALS

- External casing Stainless steel AISI 304
- Motor shaft Stainless steel AISI 304
- Upper body Cast Iron
- Lower body Cast Iron
- Mechanical seal Ceramic/Graphite

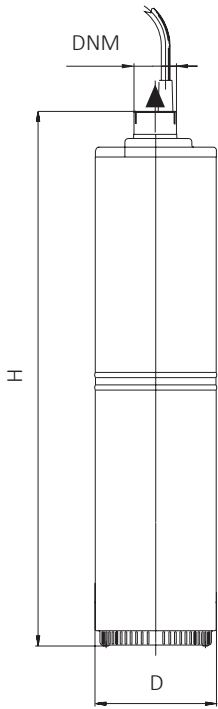


MOTORI TRIFASE 50Hz - THREE-PHASE MOTORS 50Hz

TIPO - TYPE	POTENZA NOMINALE NOMINAL POWER		Voltage	Current (A)		Efficienza - Efficiency (% load)			COS φ (% load)			RPM
	HP	KW		V	I _N	I _A	50%	75%	100%	50%	75%	
Trifase Three-phase	P2											
MT6t 5,5	5,5	4	400	9,8	37,8	68	72	72	59	67	82	2785
MT6t 7,5	7,5	5,5	400	12,8	50,6	70	74	76	59	67	82	2795
MT6t 10	10	7,5	400	16,5	63,8	79	80	80	59	67	82	2805
MT6t 12,5	12,5	9,3	400	20,2	78,1	80	81	81	59	67	82	2855
MT6t 15	15	11	400	22,8	88	82	83	83	63	71	84	2825
MT6t 17,5	17,5	13	400	27,6	106,6	81	82	82	61	69	83	2835
MT6t 20	20	15	400	32,2	124,5	80	81	81	61	69	82	2855
MT6t 25	25	18,5	400	40,2	155,4	81	82	82	59	67	82	2865
MT6t 30	30	22	400	46,7	180,3	82	83	83	59	67	82	2875
MT6t 35	35	26,5	400	54,9	212	83	84	84	61	69	83	2885
MT6t 40	40	30	400	62,1	240	83	84	84	61	69	83	2895
MT6t 50	50	37	400	76,7	303,3	81	82	84	61	69	83	2905
MT6t 60	60	45	400	93,2	360,2	81	82	84	61	69	83	2905

ELETTROPOMPE SOMMERSE MULTISTADIO PER POZZI 6"

MULTISTAGE SUBMERSIBLE PUMPS FOR 6" WELLS



TMS-F



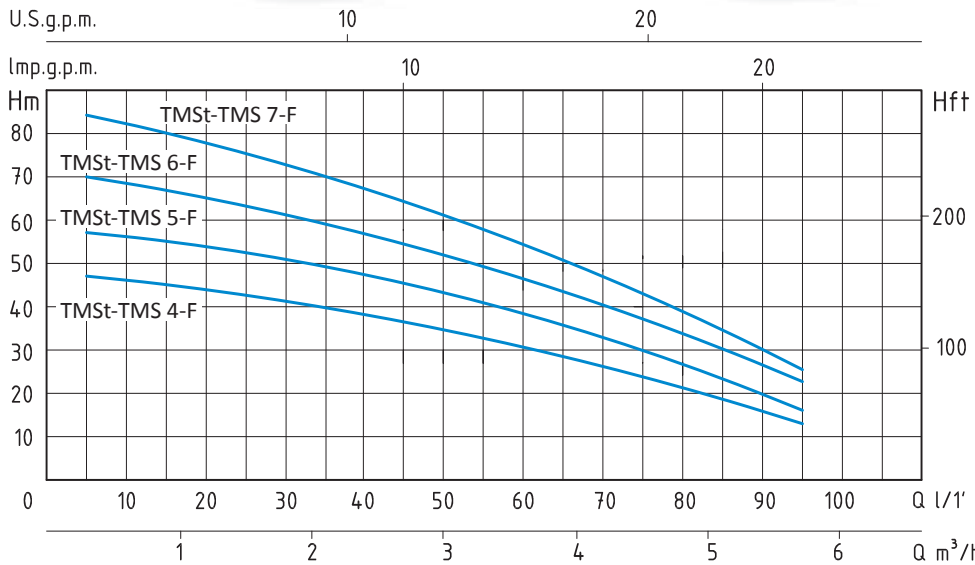
TMS S-F



Modelli con galleggiante

Models with floater

- TMS 4/S-F
- TMS 5/S-F
- TMS 6/S-F
- TMS 7/S-F



TMS - 50 HZ - 1 PHASE - 3 PHASE

TIPO TYPE		POTENZA ASSORBITA INPUT POWER	AMPERE		Condensatore Capacitor	Q = PORTATA- CAPACITY										
Monofase Single-phase	Trifase Three-phase	P1	Monofase Single-phase	Trifase Three-phase	µf	m³/h	0,3	0,6	0,9	1,2	1,8	2,7	3,6	4,2	5,1	5,7
		Watt				lt/1'	5	10	15	20	30	45	60	70	85	95
TMS 4-F	TMSt 4-F	1100	5,2	2	20	Prevalenza manometrica totale in m.C.A.- Total head in meters w.c.										
TMS 5-F	TMSt 5-F	1400	6,5	3	25	H (m)	47	46	45	43	42	37	31	26	18	12
TMS 6-F	TMSt 6-F	1600	7,5	3,2	30		58	57	56	55	52	45	38	35	23	16
TMS 7-F	TMSt 7-F	1850	8,5	3,4	35		70	69	68	67	64	55	49	41	31	22
							84	83	80	77	74	67	55	47	35	25

APPLICAZIONI

Elettropompe sommerse centrifughe multistadio per il pompaggio di acqua pulita senza sostanze abrasive. Particolarmente indicate per impianti di irrigazione, approvvigionamento acqua potabile, lavaggio, aumento di pressione in generale. Possono essere usate per realizzare piccoli gruppi di pressurizzazione domestici assolutamente silenziosi. Elevata resistenza alla corrosione grazie all'impiego di acciaio inox per il corpo pompa e il motore.

LIMITI D'IMPIEGO

- Temperatura liquido fino a 35°C (per un uso domestico secondo EN 60335-2-41)
- Temperatura max. liquido: 35°C (per altri impieghi)
- Profondità immersione 15 mt (4F)
- Profondità immersione 20 mt
- Contenuto di sabbia 40 g/m³
- Partenza/ora 45 max.

MOTORE

- Monofase 230V-50Hz
- Trifase 230/400V-50Hz
- Motore elettrico ad induzione a 2 poli (n = 2850 min⁻¹)
- Protezione amperometrica a riarmo automatico incorporata
- Isolamento Classe F
- Protezione IP 68

MATERIALI

- Corpo pompa Acciaio Inox AISI 304
- Griglia Acciaio Inox AISI 304
- Girante e diffusori Noryl
- Supporti Ghisa
- Albero Acciaio Inox AISI 304
- Corpo motore Acciaio Inox AISI 304
- Tenuta meccanica con camera d'olio Silicio/Silicio/NBR

APPLICATION

Centrifugal submersible multistage water pumps for clean water drainage. Particularly suitable in irrigation systems, drinkable water supplying, washing and generally speaking where a pressure increase is requested. They are rest-resistant thanks to their pump body and motor in stainless steel.

OPERATING CONDITIONS

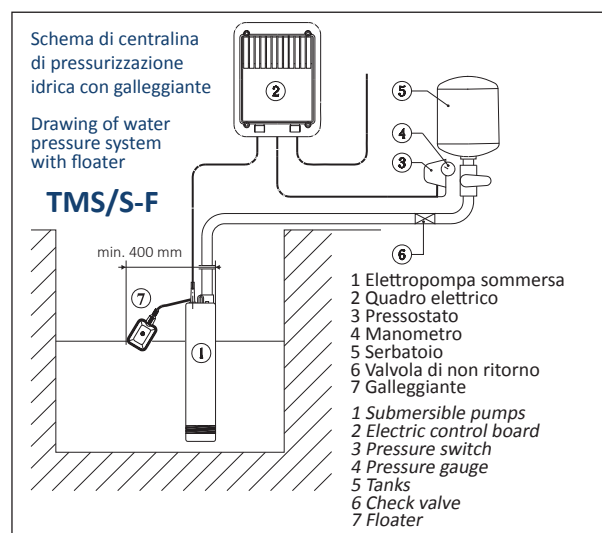
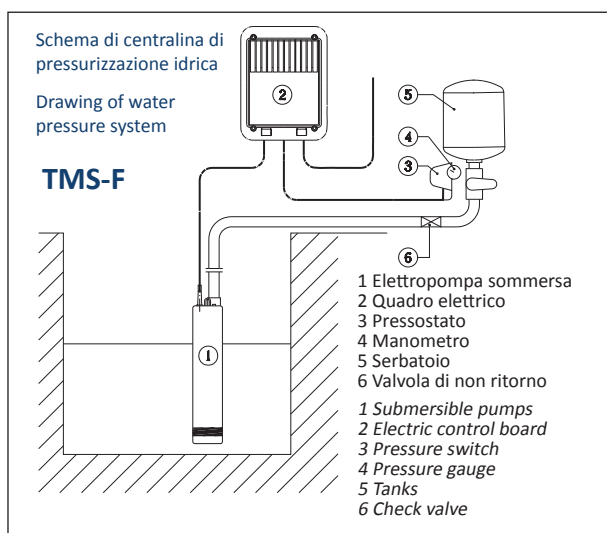
- Liquid temperature up to 35°C (for home use according to EN 60335-2-41)
- Temperature max. liquid: 35°C (for other uses)
- Submersion depth 15 mt (4F)
- Submersion depth 20 mt
- Sand content 40 g/m³
- Start/hour 45 max

MOTOR

- Single-phase 230V-50Hz
- Three-phase 230/400V-50Hz
- Two-Pole induction motor (n = 2850 min⁻¹)
- Built-in over load motor protector with automatic reset
- Insulation Class F
- Protection IP 68

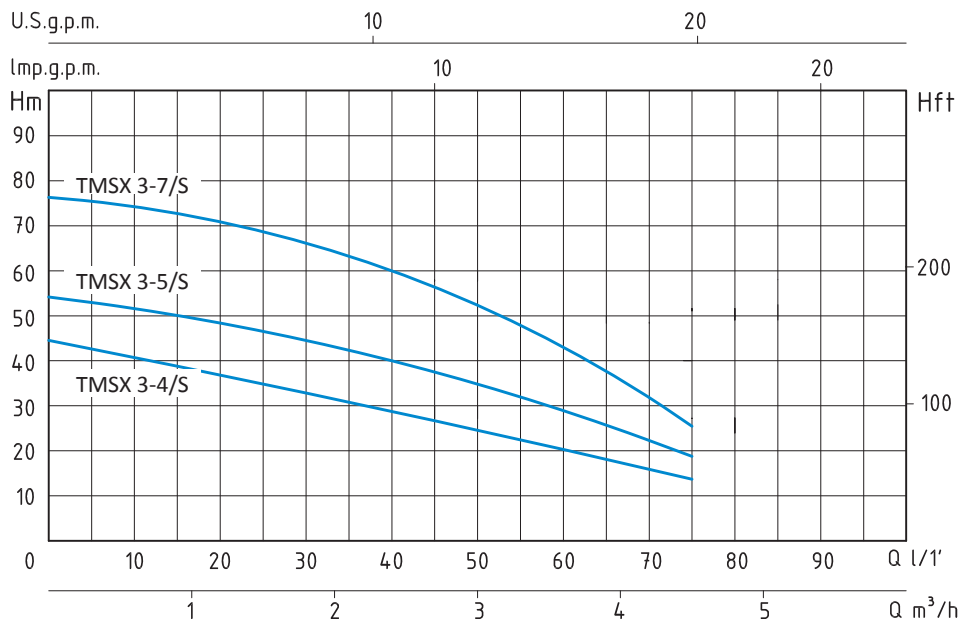
MATERIALS

- External pump body Stainless Steel AISI 304
- Suction strainer Stainless Steel AISI 304
- Impeller and diffusors Noryl
- Bearing brackets Cast Iron
- Shaft Stainless Steel AISI 304
- Motor housing Stainless Steel AISI 304
- Mechanical seal with oil chamber Silicon/Silicon/NBR



TIPO TYPE		DIMENSIONI mm- DIMENSIONS mm					DIMENSIONI DIMENSIONS mm			PESO WEIGHT
Monofase Single-phase	Trifase Three-phase	D	H	Giranti Impellers	Cavo Cable	DNM	P	L	H	Kg
TMS 4-F	TMSt 4-F	128	496	4	15 mt	1"¼	197	588	270	17,3
TMS 5-F	TMSt 5-F	128	496	5	20 mt	1"¼	197	588	270	18,4
TMS 6-F	TMSt 6-F	128	564	6	20 mt	1"¼	212	640	282	19,9
TMS 7-F	TMSt 7-F	128	564	7	30 mt	1"¼	212	640	282	23,5

ELETTROPOMPE SOMMERSE MULTISTADIO PER POZZI 6"
 MULTISTAGE SUBMERSIBLE PUMPS FOR 6" WELLS



TMSX - 50 HZ - 1 PHASE

TIPO- TYPE	POTENZA ASSORBITA INPUT POWER	AMPERE	Condensatore Capacitor	Q = PORTATA - CAPACITY						
				m³/h	0	0,6	1,5	2,4	3,6	4,5
Monofase Single-phase	P1	Monofase Single-phase	µf	lt/1'	0	10	25	40	60	75
	Watt			Prevalenza manometrica totale in m.C.A. - Total head in meters w.c.						
TMSX 3-4/S	850	4	20	H (m)	42	39	35	28	20	12
TMSX 3-5/S	1100	5	20	H (m)	55	51	47	40	30	19
TMSX 3-7/S	1450	6,5	30	H (m)	79	73	68	55	40	25

APPLICAZIONI

Elettropompe sommerse centrifughe multistadio per il pompaggio di acqua pulita senza sostanze abrasive. Particolarmente indicate per impianti di irrigazione, approvvigionamento acqua potabile, lavaggio, aumento di pressione in generale. Possono essere usate per realizzare piccoli gruppi di pressurizzazione domestici assolutamente silenziosi. Elevata resistenza alla corrosione grazie all'impiego di acciaio inox per il corpo pompa e il motore.

LIMITI D'IMPIEGO

- Temperatura liquido fino a 35°C (per un uso domestico secondo EN 60335-2-41)
Temperatura max. liquido: 35°C (per altri impieghi)
- Profondità immersione 15 mt (3-4/S)
- Profondità immersione 20 mt
- Contenuto di sabbia 40 g/m³
- Partenza/ora 30 max.

MOTORE

- Monofase 230V-50Hz
- Motore elettrico ad induzione a 2 poli (n = 2850 min⁻¹)
- Protezione amperometrica a riarmo automatico incorporata
- Isolamento Classe F
- Protezione IP 68

MATERIALI

- Corpo pompa: Acciaio Inox AISI 304
- Griglia: Acciaio Inox AISI 304
- Girante e diffusori: Acciaio Inox AISI 304
- Supporti: Ottone
- Albero: Acciaio Inox AISI 304
- Corpo motore: Acciaio Inox AISI 304
- Doppia tenuta meccanica in camera d'olio: Ceramica/Grafite/NBR
Silicio/Silicio/NBR

APPLICATION

Centrifugal submersible multistage water pumps for clean water drainage. Particularly suitable in irrigation systems, drinkable water supplying, washing and generally speaking where a pressure increase is requested. They are rest-resistant thanks to their pump body and motor in stainless steel.

OPERATING CONDITIONS

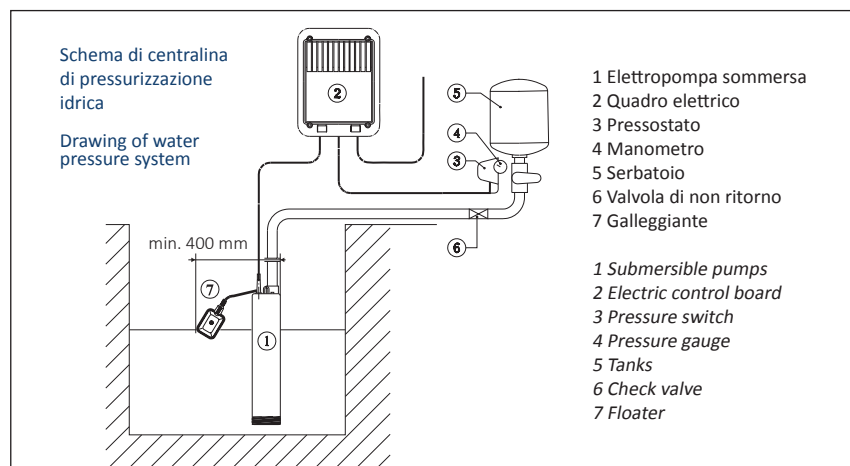
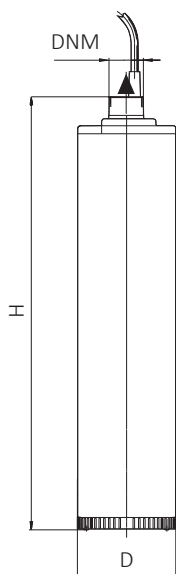
- Liquid temperature up to 35°C (for home use according to EN 60335-2-41)
Temperature max. liquid: 35°C (for other uses)
- Submersion depth 15 mt (3-4/S)
- Submersion depth 20 mt
- Sand content 40 g/m³
- Start/hour 30 max

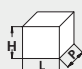
MOTOR

- Single-phase 230V-50Hz
- Two-Pole induction motor (n = 2850 min⁻¹)
- Built-in over load motor protector with automatic reset
- Insulation Class F
- Protection IP 68

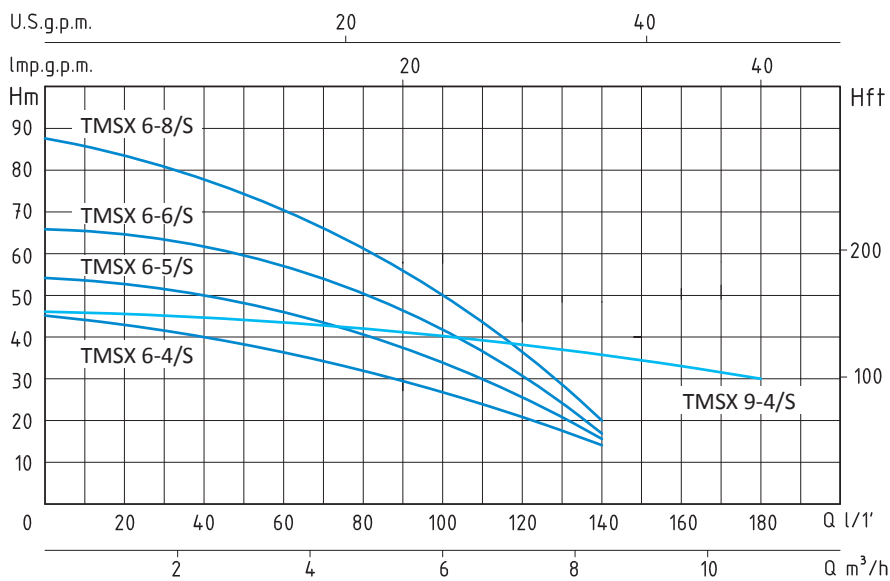
MATERIALS

- External pump body: Stainless Steel AISI 304
- Suction strainer: Stainless Steel AISI 304
- Impeller and diffusors: Stainless Steel AISI 304
- Bearing brackets: Brass
- Shaft: Stainless Steel AISI 304
- Motor housing: Stainless Steel AISI 304
- Double mechanical seal in oil chamber: Ceramic/Graphite/NBR
Silicon/Silicon/NBR



TIPO TYPE	DIMENSIONI mm - DIMENSIONS mm					DIMENSIONI DIMENSIONS mm		PESO WEIGHT	
	D	H	Giranti Impellers	Cavo Cable	DNM				
Monofase Single-phase	D	H	Giranti Impellers	Cavo Cable	DNM	P	L	H	Kg
TMSX 3-4/S	130	434	4	15 mt	1"¼	212	640	282	15,8
TMSX 3-5/S	130	458	5	20 mt	1"¼	212	640	282	18,4
TMSX 3-7/S	130	530	7	30 mt	1"¼	212	640	282	21,8

ELETTROPOMPE SOMMERSE MULTISTADIO PER POZZI 6"
 MULTISTAGE SUBMERSIBLE PUMPS FOR 6" WELLS



TMSX - 50 HZ - 1 PHASE													
TIPO- TYPE	POTENZA ASSORBITA INPUT POWER	AMPERE	Condensatore Capacitor	Q = PORTATA- CAPACITY									
				m³/h	0	1,5	2,4	3,6	4,5	5,4	6	8	11
Monofase Single-phase	P1	Monofase Single-phase	µf	lt/1'	0	25	40	60	75	90	100	133	183
	Prevalenza manometrica totale in m.C.A.- Total head in meters w.c.												
TMSX 6-4/S	1200	6	25	H (m)	45	42	39	36	33	30	25	13	
TMSX 6-5/S	1500	7	25		56	53	50	47	43	40	33	15	
TMSX 6-6/S	1600	7,5	30		66	63	58	53	48	45	37	15	
TMSX 6-8/S	2000	9,2	35		88	83	77	70	64	60	48	20	
TMSX 9-4/S	2000	9,2	35		47	46	44	43	42	41	40	37	30

APPLICAZIONI

Elettropompe sommerse centrifughe multistadio per il pompaggio di acqua pulita senza sostanze abrasive. Particolarmente indicate per impianti di irrigazione, approvvigionamento acqua potabile, lavaggio, aumento di pressione in generale. Possono essere usate per realizzare piccoli gruppi di pressurizzazione domestici assolutamente silenziosi. Elevata resistenza alla corrosione grazie all'impiego di acciaio inox per il corpo pompa e il motore.

LIMITI D'IMPIEGO

- Temperatura liquido fino a 35°C (per un uso domestico secondo EN 60335-2-41)
- Temperatura max. liquido: 35°C (per altri impieghi)
- Profondità immersione 15 mt (6-4/S)
- Profondità immersione 20 mt
- Contenuto di sabbia 40 g/m³
- Partenza/ora 30 max.

MOTORE

- Monofase 230V-50Hz
- Motore elettrico ad induzione a 2 poli (n = 2850 min⁻¹)
- Protezione amperometrica a riarmo automatico incorporata
- Isolamento Classe F
- Protezione IP 68

MATERIALI

- Corpo pompa: Acciaio Inox AISI 304
- Griglia: Acciaio Inox AISI 304
- Girante e diffusori: Acciaio Inox AISI 304
- Supporti: Ottone
- Albero: Acciaio Inox AISI 304
- Corpo motore: Acciaio Inox AISI 304
- Doppia tenuta meccanica in camera d'olio: Ceramica/Grafite/NBR
- Silicio/Silicio/NBR

APPLICATION

Centrifugal submersible multistage water pumps for clean water drainage. Particularly suitable in irrigation systems, drinkable water supplying, washing and generally speaking where a pressure increase is requested. They are rest-resistant thanks to their pump body and motor in stainless steel.

OPERATING CONDITIONS

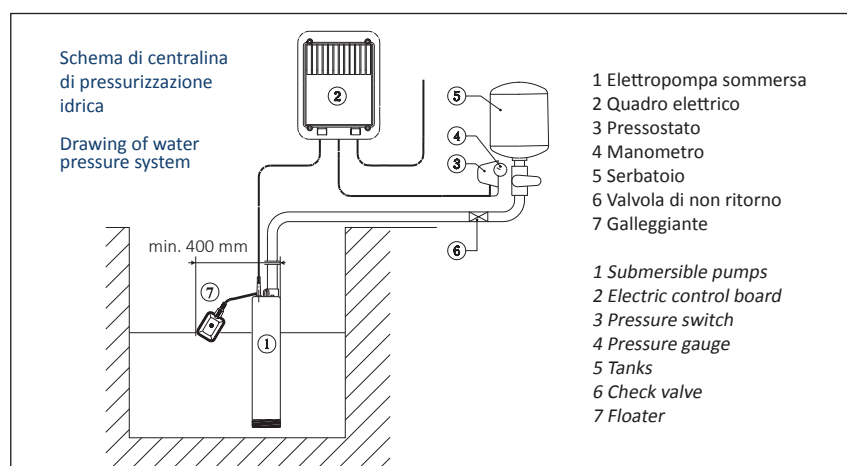
- Liquid temperature up to 35°C (for home use according to EN 60335-2-41)
- Temperature max. liquid: 35°C (for other uses)
- Submersion depth 15 mt (6-4/S)
- Submersion depth 20 mt
- Sand content 40 g/m³
- Start/hour 30 max


MOTOR

- Single-phase 230V-50Hz
- Two-Pole induction motor (n = 2850 min⁻¹)
- Built-in over load motor protector with automatic reset
- Insulation Class F
- Protection IP 68

MATERIALS

- External pump body: Stainless Steel AISI 304
- Suction strainer: Stainless Steel AISI 304
- Impeller and diffusors: Stainless Steel AISI 304
- Bearing brackets: Brass
- Shaft: Stainless Steel AISI 304
- Motor housing: Stainless Steel AISI 304
- Double mechanical seal in oil chamber: Ceramic/Graphite/NBR
- Silicon/Silicon/NBR

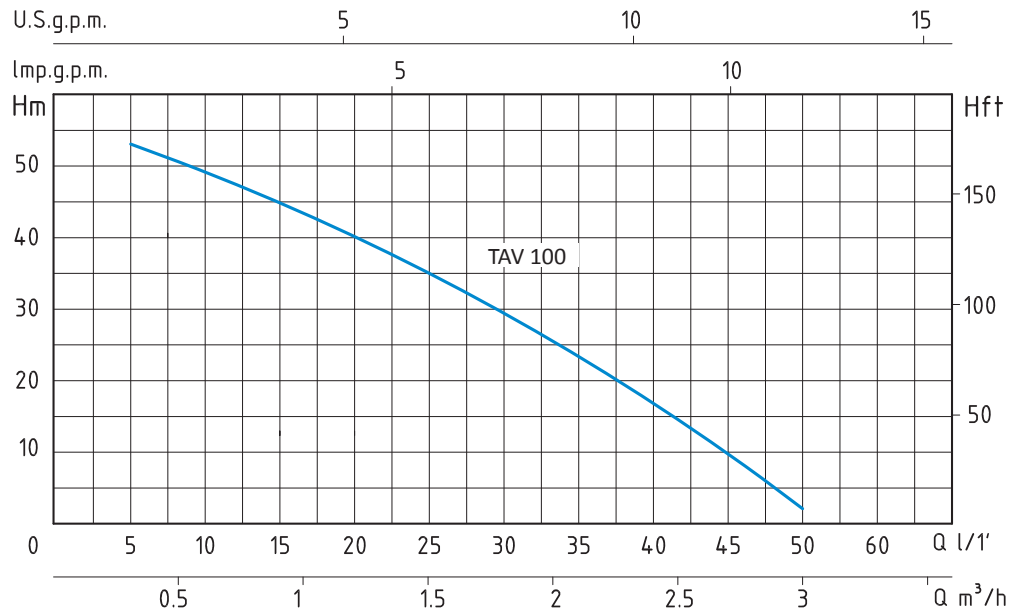


TIPO TYPE	DIMENSIONI mm- DIMENSIONS mm					DIMENSIONI DIMENSIONS mm		PESO WEIGHT	
	D	H	Giranti Impellers	Cavo Cable	DNM				
Monofase Single-phase	D	H	Giranti Impellers	Cavo Cable	DNM	P	L	H	Kg
TMSX 6-4/S	130	458	4	15 mt	1"¼	212	640	282	18,4
TMSX 6-5/S	130	482	5	20 mt	1"¼	212	640	282	20,6
TMSX 6-6/S	130	506	6	20 mt	1"¼	212	640	282	21,1
TMSX 6-8/S	130	578	8	30 mt	1"¼	212	640	282	26,4
TMSX 9-4/S	130	506	4	20 mt	1"¼	197	588	270	23,1

ELETTROPOMPA SOMMERSA PERIFERICA
ANTIBLOCCAGGIO PER POZZI 4"

PERIPHERAL TURBINE ANTIBLOCKING
SUBMERSIBLE PUMP FOR 4" WELLS

NO BLOCK SYSTEM



TAV - 50 HZ - 1 PHASE

TIPO TYPE	POTENZA NOMINALE NOMINAL POWER		POTENZA ASSORBITA INPUT POWER	AMPERE	Q = PORTATA - CAPACITY												
	HP	kW			Monofase Single-phase	m³/h	0,3	0,6	0,9	1,2	1,5	1,8	2,1	2,4	2,7	3	
Monofase Single-phase																	
TAV 100	1	0,75	1,1	5,5	H (m)	53	50	46	41	35	28	20	10	5	2		

APPLICAZIONI

Elettropompa sommersa periferica monoblocco per pozzi profondi con diametro minimo 4" (DN 100 mm).

Studiata per soddisfare le esigenze di irrigazione, giardinaggio per impieghi domestici e zootecnici con utilizzo di acque pulite.

LIMITI D'IMPIEGO

- Temperatura liquido fino a 35°C (per un uso domestico secondo EN 60335-2-41)
- Temperatura max. liquido: 35°C (per altri impieghi)
- Profondità immersione 20 mt
- Contenuto di sabbia 10 g/m³
- Partenza/ora 40 max.

MOTORE

- Monofase 230V-50Hz
- Motore elettrico ad induzione a 2 poli (n = 2850 min⁻¹)
- Protezione termica incorporata
- Isolamento Classe F
- Protezione IP 68
- Condensatore incorporato

MATERIALI

- Bocca mandata Acciaio Inox AISI 304
- Flangia aspirazione Acciaio Inox AISI 304
- Fondello inferiore Ghisa nichelata
- Camicia esterna Acciaio Inox AISI 304
- Girante Ottone
- Filtro Acciaio Inox AISI 304
- Albero motore Acciaio Inox AISI 304
- Tenuta meccanica Ceramica/Grafite/NBR

APPLICATION

Peripheral monoblock submersible water pump for deep wells with a min. diameter of 4" (DN 100 mm.)

Conceived in order to solve any problem in irrigation, gardening, domestic and zootechnic plants employing clean water.

OPERATING CONDITIONS

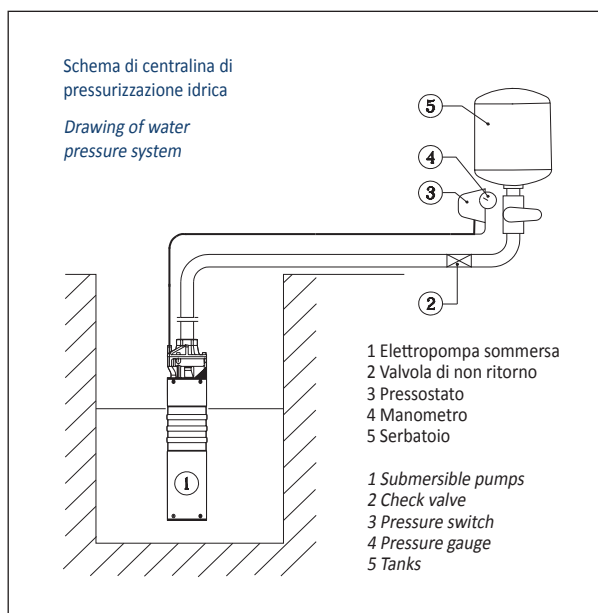
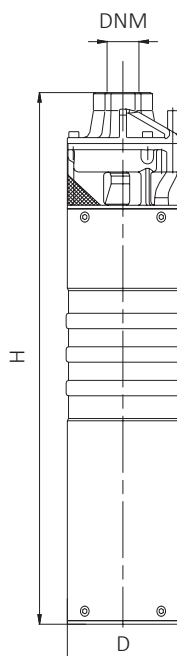
- Liquid temperature up to 35°C (for home use according to EN 60335-2-41)
- Temperature max. liquid: 35°C (for other uses)
- Submersion depth 20 mt
- Sand content 10 g/m³
- Start/hour 40 max

MOTOR

- Single-phase 230V-50Hz
- Two-Pole induction motor (n = 2850 min⁻¹)
- Built-in overload protection
- Insulation Class F
- Protection IP 68
- Built-in capacitor

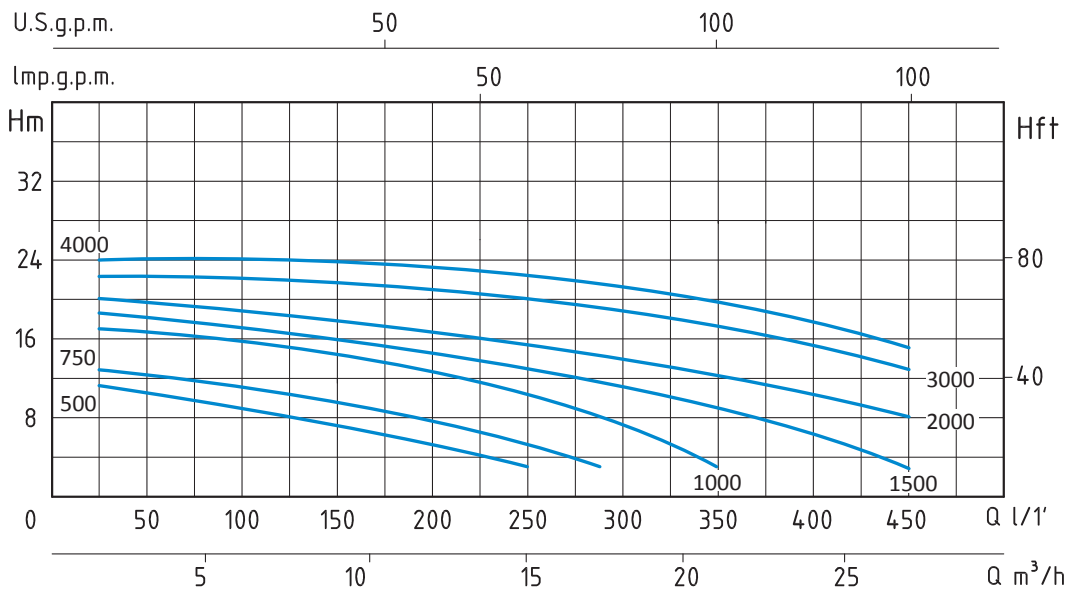
MATERIALS

- Delivery outlet Stainless steel AISI 304
- Suction flange Stainless steel AISI 304
- Bottom plate Nickered Cast Iron
- External casing Stainless steel AISI 304
- Impeller Brass
- Filter Stainless steel AISI 304
- Shaft with rotor Stainless steel AISI 304
- Mechanical seal Ceramic/Graphite/NBR



TIPO TYPE	DIMENSIONI mm- DIMENSIONS mm				DIMENSIONI DIMENSIONS mm		PESO WEIGHT	
	D	H	Cavo Cable	DNM				
Monofase Single-phase	D	H	Cavo Cable	DNM	P	L	H	Kg
TAV 100	96	451	20 mt	1"	240	610	285	14,6

ELETTROPOMPE PER PISCINA
SWIMMING POOL PUMPS



TSW - 50 HZ - 1 PHASE / 3 PHASE

TIPO- TYPE		POTENZA NOMINALE NOMINAL POWER		POTENZA ASSORBITA INPUT POWER	AMPERE		Q = PORTATA- CAPACITY												
Monofase Single-phase	Trifase Three-phase	P2		P1	Monofase Single-phase	Trifase Three-phase	m³/h	1,5	3	4,5	6	9	12	15	16,5	18	21	24	27
		HP	KW	KW			lt/1'	25	50	75	100	150	200	250	275	300	350	400	450
Prevalenza manometrica totale in m.C.A.- Total head in meters w.c.																			
TSW 500		0,5	0,37	0,6	2,8		11	10,5	10	9	7	5	2,5						
TSW 750		0,75	0,55	0,75	3,5		13	12,5	12	11,5	10	7,5	4,5	3					
TSW 1000		1	0,75	1,15	5,1		17	16,5	16	15,5	14,5	13	10	8,5	7	3			
TSW 1500		1,5	1,1	1,4	6,2		18	17,5	17	16,5	15,5	14,5	13	12	11	9	6	3	
TSW 2000		2	1,5	1,43	6,3		20	19	18,5	18	17,8	17	15,7	14,8	14	12	10	8	
TSW 3000		3	2,2	2	9	3,7	22,4	22,2	22,1	22	21	20,5	20	19	18	17	15	13	
TSWt 4000T		4	3	2,4		4,3	24	23,5	23,3	23	22,8	22,5	22	21	20	19	17,5	15	

APPLICAZIONI

Elettropompe autoadescanti Jet garantiscono un'ottima resa idraulica e una notevole capacità di portata. Possono aspirare fino a 8 mt. di profondità e sono in grado di funzionare perfettamente anche in presenza di acque miscelate a gas. Adatte per il sollevamento e la distribuzione negli impianti di depurazione delle piscine.

LIMITI D'IMPIEGO

- Temperatura liquido fino a 35°C (per un uso domestico secondo EN 60335-2-41)
Temperatura max. liquido: 35°C (per altri impieghi)
- Temperatura ambiente fino a 40°C
- Servizio continuo

MOTORE

- Monofase 230V-50Hz
- Trifase 230/400V-50Hz
- Motore elettrico ad induzione a 2 poli (n = 2850 min⁻¹)
- Isolamento Classe F
- Protezione IPX 5

MATERIALI

- Corpo pompa Polipropilene
- Supporto motore Alluminio
- Girante Noryl
- Filtro cestello Polipropilene
- Tenute meccaniche Silicio/Silicio/NBR

APPLICATION

Selfpriming jet water pumps with a very high hydraulic performance and a considerable capacity.

Able to pump up to mt. 8 depth and work perfectly even in so-da-water. Suitable for water lifting and distribution in purification systems for swimming pools..

OPERATING CONDITIONS

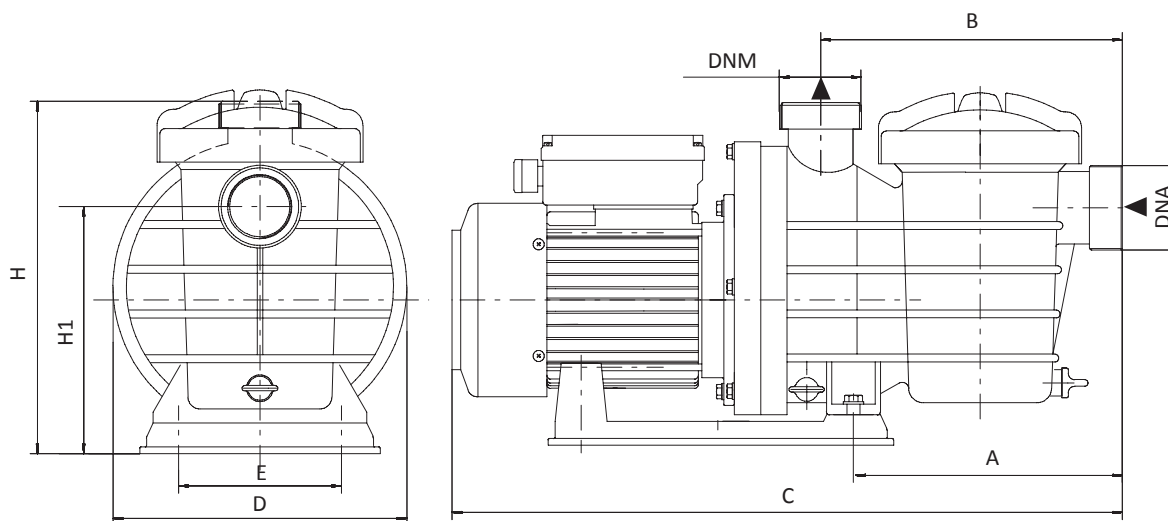
- Liquid temperature up to 35°C (for home use according to EN 60335-2-41)
Temperature max. liquid: 35°C (for other uses)
- Ambient temperature up to 40°C
- Continuous duty

MOTOR

- Single-phase 230V-50Hz
- Three-phase 230/400V-50Hz
- Two-Pole induction motor (n = 2850 min⁻¹)
- Insulation Class F
- Protection IPX 5

MATERIALS

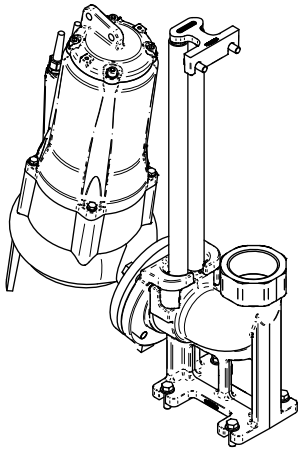
- Pump body Moplen
- Motor Support Aluminium
- Impeller Noryl
- Filter basket Moplen
- Mechanical seal Silicon/Silicon/NBR



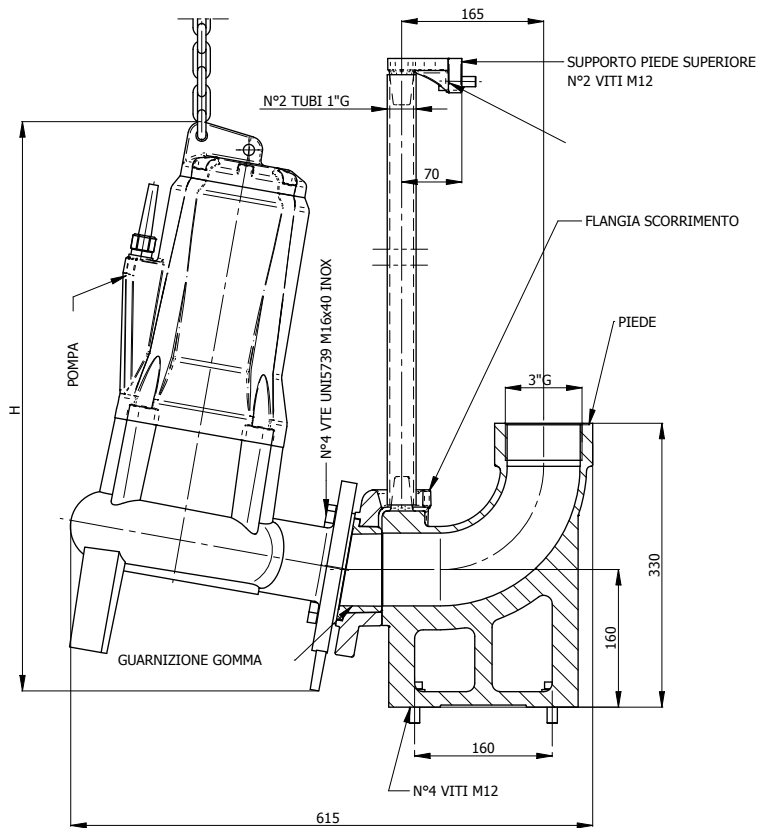
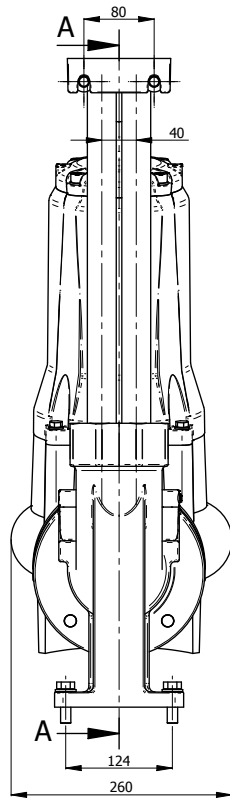
TIPO TYPE		DIMENSIONI mm- DIMENSIONS mm									DIMENSIONI DIMENSIONS mm			PESO WEIGHT
Monofase Single-phase	Trifase Three-phase	A	B	C	D	E	H	H1	DNA	DNM	P	L	H	Kg
TSW 500		77	215	465	160	122	234	153	1" 1/2	1" 1/2	180	510	255	8,7
TSW 750		196	223	502	220	122	270	185	1" 1/2	1" 1/2	241	530	288	10,9
TSW 1000		196	223	502	220	122	270	185	1" 1/2	1" 1/2	241	530	288	12,2
TSW 1500		211	230	520	238	159	331	225	2"	2"	255	554	355	12,9
TSW 2000		274	290	600	270	195	330	225	2"	2"	300	630	390	16,2
TSW 3000	TSWt 3000T	274	290	600	270	195	330	225	2"	2"	300	645	400	17,5
	TSWt 4000T	274	290	645	270	195	330	225	2"	2"	300	670	400	18,5

INSTALLAZIONE STANDARD - STANDARD INSTALLATION

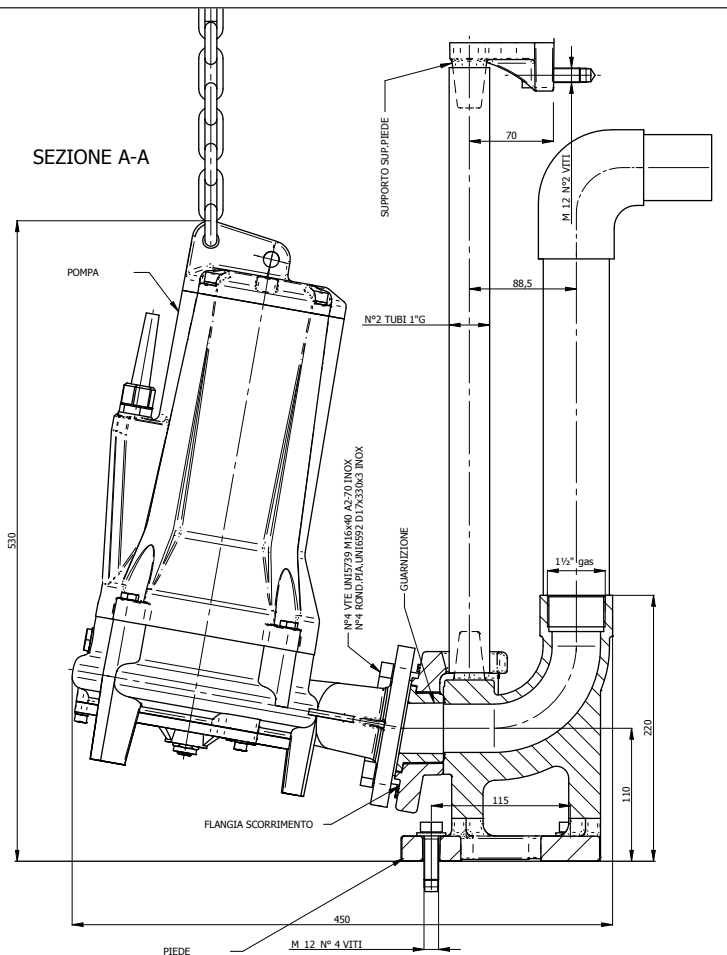
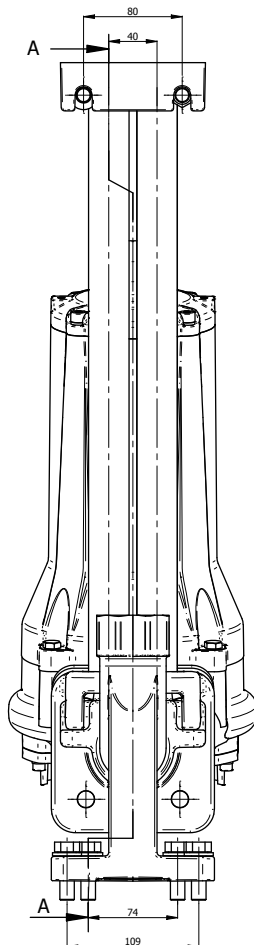
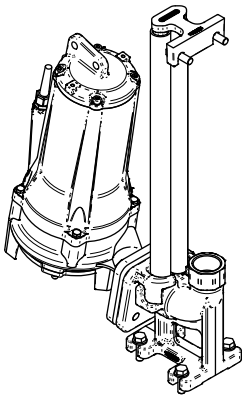
TPF



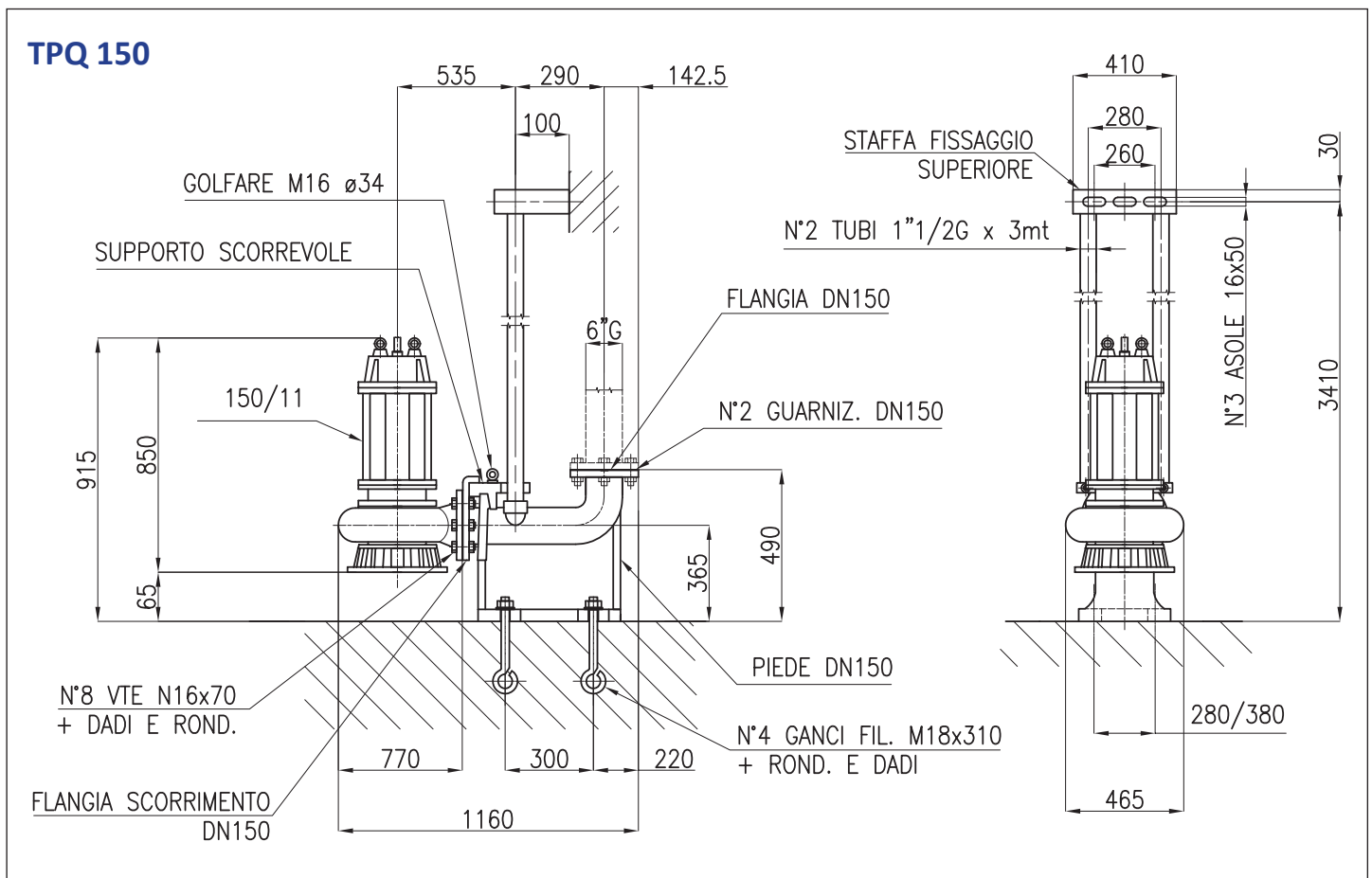
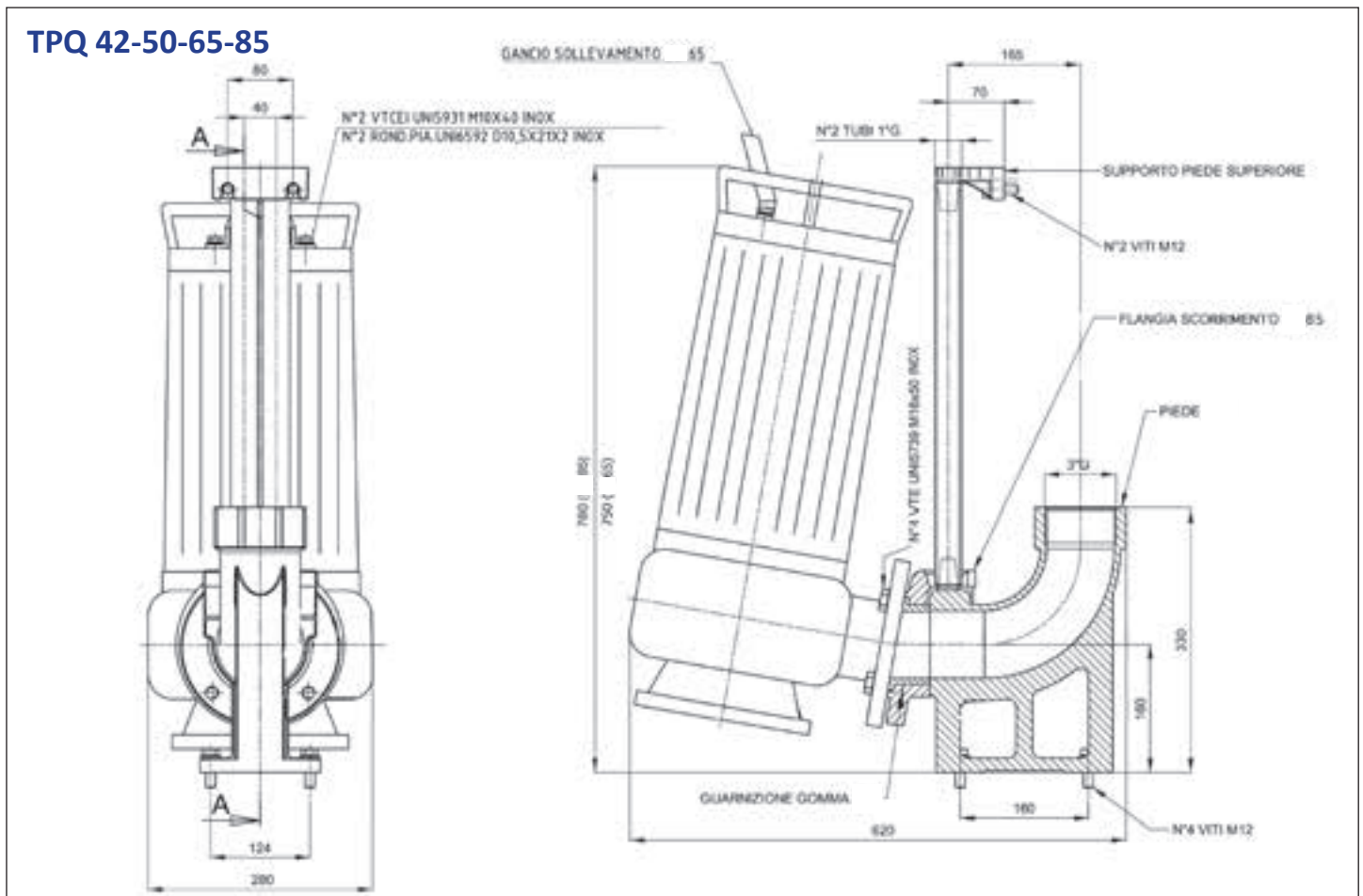
H	POMPA
625	350
640	400
660	550



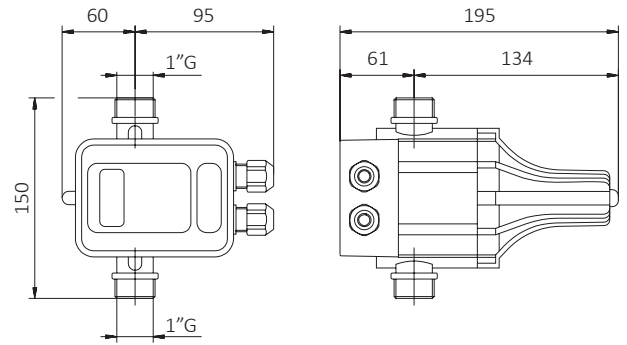
TPC TPT 150-200-300



INSTALLAZIONE STANDARD - STANDARD INSTALLATION



REGOLATORE DI PRESSIONE PER ELETTROPOMPE PRESSURE REGULATOR FOR ELECTRIC PUMPS



APPLICAZIONI

Particolarmente adatto per il controllo automatico degli impianti di pressurizzazione idrica. Avviamento e spegnimento automatico della pompa, rispettivamente all'apertura dei rubinetti e quando la portata è nulla.

Protegge l'impianto contro il funzionamento a secco oppure quando la pompa supera la propria capacità di aspirazione.

LIMITI D'IMPIEGO

- Tensione di alimentazione	230 V
- Frequenza	50-60 Hz
- Intensità Max.	16 (6) A
- Indice di Protezione	IP 65
- Pressione max. di esercizio	8 bar
- Temperatura max. di esercizio	65 °C
- Attacchi	1" maschio

MATERIALI

- Corpo	Nylon
- Membrana	NBR
- Flussostato	Ottone

APPLICATION

Particularly suitable for the automatic control in water pressure system.

The pump starts and stops automatically when cocks are opened and the delivery is none. Device avoids dry running working and protects the pump from over-suction capacity.

OPERATING CONDITIONS

- Input voltage	230 V
- Frequency	50-60 Hz
- Intensity Max.	16 (6) A
- Protection rating	IP 65
- Maximum working pressure	8 bar
- Maximum temperature pressure	65 °C
- Connection	1" male

MATERIALS

- Body	Nylon
- Membrane	NBR
- Pressure switch	Brass



INVERTER EASY (bordo motore - motor edge)

Tipo - Type	Volt in	Volt out	Max (A) out	P2 Motore Motor P2
SV kW 1,1 M/T	1 x 230 V	3 x 230 V	6 A	1,5 kW
SV kW 1,5 M/T	1 x 230 V	3 x 230 V	6,8 A	1,5 kW

(SENSORE incluso - included SENSOR)

INVERTER EASY



Tipo - Type	Volt in	Volt out	Max (A) out	P2 Motore Motor P2
kW 1,5 M/M	1 x 230 V	1 x 230 V	12 A	1,5 kW
kW 1,1 M/T	1 x 230 V	3 x 400 V	6 A	1,1 kW
kW 1,5 M/T	1 x 230 V	3 x 400 V	6,8 A	1,5 kW
kW 2,2 M/T	1 x 230 V	3 x 400 V	9,6 A	2,2 kW

(SENSORE incluso - included SENSOR)

INVERTER EASY



Tipo - Type	Volt in	Volt out	Max (A) out	P2 Motore Motor P2
kW 1,5 T/T	3 x 400 V	3 x 400 V	4,3 A	1,5 kW
kW 2,2 T/T	3 x 400 V	3 x 400 V	6,1 A	2,2 kW
kW 4 T/T	3 x 400 V	3 x 400 V	9,7 A	4 kW
kW 5,5 T/T	3 x 400 V	3 x 400 V	14 A	5,5 kW
kW 7,5 T/T	3 x 400 V	3 x 400 V	18 A	7,5 kW

(SENSORE incluso - included SENSOR)



SENSORE - SENSOR

Tipo - Type	Misure - Sizes
SENSORE 10-90°	10 bar
SENSORE 16-90°	16 bar



MANOMETRO - PRESSURE GAUGE

Tipo - Type	Misure - Sizes
MANOMETRO 0-11 bar Pos.	Ø 60- 1/4"
MANOMETRO 0-11 bar Rad.	Ø 60- 1/4"



RACCORDO INOX - STAINLESS STEEL CONNECTOR

Tipo - Type	Misure - Sizes
RACCORDO 5 VIE INOX 1"	1"
RACCORDO 5 VIE INOX 1"1/4	1"¼
RACCORDO 5 VIE INOX 1"1/2	1"½
RACCORDO 5 VIE INOX 2"	2"



IDROSFERA 24 LITRI A MEMBRANA
24 LITERS MEMBRANE PRESSURE TANK

Tipo - Type	Pressione max. Max. Pressure	Capacità litri Capacity liters	Raccordo Connector
IDROSFERA	8 bar	24	1"



IDROPRESS A MEMBRANA 
MEMBRANE PRESSURE TANK

Tipo - Type	Pressione max. Max. Pressure	Capacità litri Capacity liters	Raccordo Connector
IDROPRESS 22	8 bar	22	1"
IDROPRESS 25	8 bar	25	1"
IDROPRESS 60	10 bar	60	1"
IDROPRESS 100	10 bar	100	1"
IDROPRESS 200	10 bar	200	1"½
IDROPRESS 300	10 bar	300	1"½



IDROSFERA A MEMBRANA 
MEMBRANE PRESSURE TANK

Tipo - Type	Pressione max. Max. Pressure	Capacità litri Capacity liters	Raccordo Connector
IDROSFERA 100	10 bar	100	1"
IDROSFERA 200	10 bar	200	1"½
IDROSFERA 300	10 bar	300	1"½
IDROSFERA 500	10 bar	500	1"½



SET IDROSFERA 24 LITRI
24 LITERS TANK GROUP

Componenti - Components

- Serbatoio 24 lt. verticale- Vertical tank 24 lt.
- Manometro scala 0÷6 bar- Pressure gauge
- Raccordo ottone 5 vie- 5 ways connector
- Pressostato- Pressure switch



SET IDROPRESS 25 LITRI
25 LITERS TANK GROUP

Componenti - Components

- Serbatoio 25 lt. orizzontale- horizontal tank 25 lt.
- Manometro scala 0÷6 bar- Pressure gauge
- Tubo flessibile 520 mm- Flexible hose
- Raccordo ottone 5 vie- 5 ways connector
- Pressostato- Pressure switch



PRESSOSTATO - PRESSURE SWITCH

Tipo - Type	Misura - Size	Raccordo - Connector
PM 5- F	1,6 ÷ 3,2 bar	¼" Femmina/Female
PM 5- ML	1,6 ÷ 3,2 bar	¼" Maschio/Male



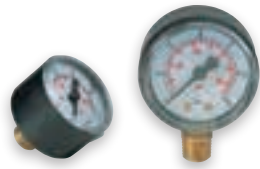
PRESSOSTATO - PRESSURE SWITCH

Tipo - Type	Misura - Size	Raccordo - Connector
FSG- 2	1,4 ÷ 2,8 bar	¼" Femmina/Female



TUBO FLESSIBILE ANTIVIBRANTE - ANTI VIBRATION FLEXIBLE HOSE

Tipo - Type	Misura - Size	Raccordo - Connector
TFR 30	300 mm	½" Raccordato/Bended
TFR 52	520 mm	1" Raccordato/Bended
TFD 60	600 mm	1" Diritto/Right



MANOMETRO - PRESSURE GAUGE

Tipo - Type	Misura - Size	Raccordo - Connector
Manometro attacco posteriore Pressure gauge back attack	Ø 40	¼"
Manometro attacco radiale Pressure gauge radial attack	Ø 50	¼"



RACCORDO OTTONE - BRASS CONNECTOR

Tipo - Type	Misura - Size
Raccordo 3 Vie- 3 ways Connector	1"
Raccordo 4 Vie- 4 ways Connector	1"
Raccordo 5 Vie- 5 ways Connector	1"



VALVOLA DI FONDO - FOOT VALVE

Tipo - Type	Misura - Size
Valvola in Nylon Nylon foot valve	1"



VALVOLA DI FONDO - FOOT VALVE

Tipo - Type	Misura - Size
Valvola in bronzo "JUPITER" Bronze foot valve "JUPITER"	1"



VALVOLA DI RITEGNO - CHECK VALVE

Tipo - Type	Misura - Size
Valvola in bronzo "JOLLY" Bronze foot valve "JOLLY"	1"
	1"¼
	1"½



FILTRI ACQUA - WATER FILTER

Tipo - Type	Pressione max. Max. Pressure	Misura Size	Altezza Height
FA 125	3,5 bar	1" x 1"	5"
FA 250	3,5 bar	1" x 1"	9"



CARTUCCIA FILTRO - FILTER CARTRIDGE

Tipo - Type	Diametro - Diameter	Altezza - Height
CF 125	63	112
CF 250	63	243



GALLEGGIANTE - FLOATER

Tipo - Type	Misura - Size
IGD 2/S	2 mt.
IGD 5/S	5 mt.
IGD 10/S	10 mt.



SET MANDATA - DELIVERY SET

Tipo - Type	Misura - Size
Set mandata 8 m Delivery set 8 m	1" x 28
	1"1/4 x 35
	1"1/2 x 40
	2" x 50



SET MANICHETTA - SET FLAT HOSE

Tipo - Type	Lunghezza - Length
Set manichetta con raccordi STORZ 1"1/2 - 2" Set flat hose with STORZ raccord 1"1/2 - 2"	15 mt.



SET ASPIRAZIONE - SUCTION SET

Tipo - Type	Misura - Size
Set aspirazione 4 m- Suction set 4 m	1" x 1"
Set aspirazione 7 m- Suction set 7 m	1" x 1"



SET ASPIRAZIONE - SUCTION SET

Tipo - Type	Attacco - Connection
Set aspirazione 6 m- Suction set 6 m	1"1/2 x 40
	2" x 50
	3" x 80


VALVOLA DI RITEGNO A PALLA FILETTATA - THREADED BALL CHECK VALVE PN16

Tipo - Type	Attacco - Connection
Valvola di ritegno a palla filettata Threaded ball check valve	1"¼
	1"½
	2"
	2"½


**VALVOLA DI RITEGNO A PALLA FLANGIATA
FLANGED BALL CHECK VALVE PN16**

Tipo - Type	Attacco - Connection
Valvola di ritegno a palla flangiata Flanged ball check valve	2"½
	3"
	4"


**VALVOLA DI RITEGNO A PALLA FLANGIATA CON CONTROFLANGIA
FLANGED BALL CHECK VALVE WITH COUNTERFLANGE PN16**

Tipo - Type	Attacco - Connection
Valvola di ritegno a palla flangiata con controflangia Flanged ball check valve with counterflange	2"½
	3"
	4"


CONDENSATORE - CAPACITOR

Tipo - Type	Diametro- Diameter	Misura - Size
µF 8	Ø 32	60 mm
µF 10	Ø 36	60 mm
µF 12,5	Ø 36	72 mm
µF 14	Ø 36	72 mm
µF 16	Ø 40	72 mm
µF 20	Ø 40	72 mm
µF 25	Ø 40	97 mm
µF 30	Ø 40	97 mm
µF 32	Ø 40	97 mm
µF 35	Ø 45	97 mm
µF 40	Ø 50	97 mm
µF 45	Ø 50	97 mm
µF 50	Ø 50	97 mm
µF 60	Ø 50	122 mm
µF 80	Ø 50	122 mm

TENUTA MECCANICA COMPLETA - COMPLETE MECHANICAL SEAL


Tipo - Type	Diametro albero Shaft diameter	Materiale Material
Kit tenuta AR 12	12 mm	Ceramica/Grafite/NBR- Ceramic/Graphite/NBR
Kit tenuta AR 13	13 mm	Ceramica/Grafite/NBR- Ceramic/Graphite/NBR
Kit tenuta AR 15	15 mm	Ceramica/Grafite/NBR- Ceramic/Graphite/NBR
Kit tenuta AR 19	19 mm	Ceramica/Grafite/NBR- Ceramic/Graphite/NBR
Kit tenuta FN 15	15 mm	Ceramica/Grafite/NBR- Ceramic/Graphite/NBR
Kit tenuta FN 18	18 mm	Ceramica/Grafite/NBR- Ceramic/Graphite/NBR
Kit tenuta FN 20	20 mm	Ceramica/Grafite/NBR- Ceramic/Graphite/NBR
Kit tenuta FN 24	24 mm	Ceramica/Grafite/NBR- Ceramic/Graphite/NBR
Kit tenuta RN 12	12 mm	Widia/Grafite/NBR- Widia/Graphite/NBR
Kit tenuta RN 15	15 mm	Widia/Grafite/NBR- Widia/Graphite/NBR
Kit tenuta RN 20	20 mm	Widia/Grafite/NBR- Widia/Graphite/NBR
Kit tenuta RN 24	24 mm	Widia/Grafite/NBR- Widia/Graphite/NBR
Kit tenuta PNT 15	15 mm	Ceramica/Grafite/NBR- Ceramic/Graphite/NBR



EIETTORE - EJECTOR

Tipo - Type	Diametro - Diameter	Misura - Size
Set EJECTOR	2"	1"



SET PIEDE POMPA - SET RAIL SYSTEM

Tipo - Type	Misura - Size
TPC	1"½
TPF	3"
TPQ 15-25	1"½
TPQ 42-50	3"
TPQ 65-85	3"
TPQ 150	6"



QUADRO ELETTRICO MONOFASE - CONTROL BOX SINGLE-PHASE

Tipo - Type	Potenza nominale (P2) Nominal power (P2)	Protezione termica Thermal protection	Condensatore Capacitor
EC 0,37	0,37 kW	4 A	µF 20
EC 0,55	0,55 kW	6 A	µF 25
EC 0,75	0,75 kW	8 A	µF 35
EC 1,1	1,1 kW	10 A	µF 40
EC 1,5	1,5 kW	14 A	µF 60
EC 2,2	2,2 kW	18 A	µF 80

Monofase - Single-phase 230V - 50Hz - Comando diretto - Direct control



QUADRO ELETTRICO MONOFASE - CONTROL BOX SINGLE-PHASE

Tipo - Type	Potenza nominale (P2) Nominal power (P2)	Protezione termica Thermal protection	Condensatore Capacitor
AM 0,37	0,37 kW	4 A	µF 20
AM 0,55	0,55 kW	6 A	µF 25
AM 0,75	0,75 kW	8 A	µF 35
AM 1,1	1,1 kW	10 A	µF 40
AM 1,5	1,5 kW	14 A	µF 60
AM 2,2	2,2 kW	18 A	µF 80

Monofase - Single-phase 230V - 50Hz - Comando diretto - Direct control



QUADRO ELETTRICO TRIFASE - CONTROL BOX THREE-PHASE

Tipo - Type	Tensione / Frequenza Input Voltage / Frequency	Potenza nominale (P2) Nominal power (P2)
DS 0,37	400V- 50Hz	0,37 kW
DS 0,55	400V- 50Hz	0,55 kW
DS 0,75	400V- 50Hz	0,75 kW
DS 1,1	400V- 50Hz	1,1 kW
DS 1,5	400V- 50Hz	1,5 kW
DS 2,2	400V- 50Hz	2,2 kW
DS 3	400V- 50Hz	3 kW
DS 4	400V- 50Hz	4 kW
DS 5,5	400V- 50Hz	5,5 kW
DS 7,5	400V- 50Hz	7,5 kW
DS 9,2	400V- 50Hz	9,2 kW
DS 11	400V- 50Hz	11 kW

Trifase - Three-phase 400V - 50Hz - Avviamento diretto - Direct start up

PROGETTO
GRAFICO

FOTOLITO
— DIGITAL PRINTING — 

Via L. Spallanzani, 9
Castelnovo di Sotto (RE)
Tel. 0522.966349
info@lafotolito.eu

STAMPA

Bertani & C.
INDUSTRIA GRAFICA 

Via Guadiana, 6/8
Corte Tegge - Cavriago (RE)
Tel. 0522.577745
info@bertanigrafica.it



www.sistema-pumps.com