



## 6", 8", 10" Semiaxial Submersible Pumps in Cast Iron

---

Made in Italy



Catalogo 60 Hz



**SISTEMA®**

6"/8"/10" SUBMERSIBLE SEMIAXIAL PUMPS SERIES 140/180/230 REC,  
IN CAST IRON

*Impeller and diffuser in cast iron*

*Heavy Duty construction*

*6", 8" and 10" cast iron semi-axial pump*

*Extensive range from 34 m<sup>3</sup>/hour up to 240 m<sup>3</sup>/hour*





## 6"/8"/10" SUBMERSIBLE SEMIAXIAL PUMPS SERIES 140/180/230 REC, IN CAST IRON

### 6"/8"/10" SUBMERSIBLE SEMIAXIAL PUMPS SERIES 140/180/230 REC, IN CAST IRON

The semiaxial pumps impellers with diffusers integrated. These pumps are usually ideal for medium-high capacity and medium head required. SISTEMA's production offers standard semi-axial pumps from 6" to 10".

#### ADVANTAGES

Panelli innovative design and the most advanced micro casting technologies allow:

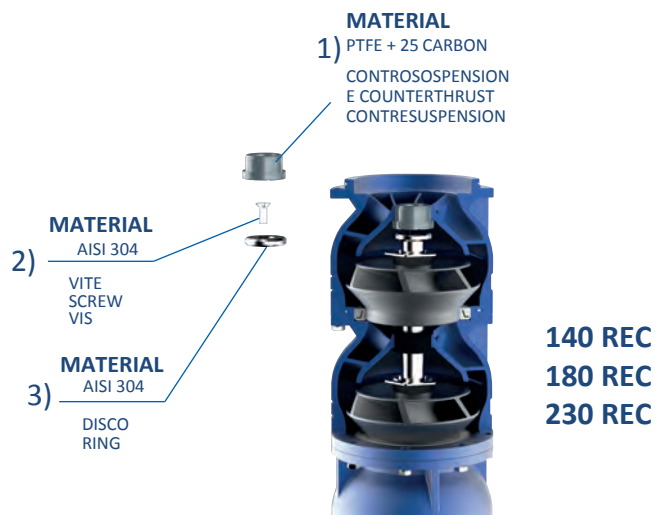
- High efficiency
- Longer life
- Easy assembly/disassembly
- Low maintenance
- Low operating cost

#### MATERIALS

- Impellers, diffusers, suction cage and delivery bowl in cast iron
- Pump shaft in AISI 304 stainless steel
- Wear rings, bearing buses, valve seal in NBR
- Counter thrust in PTFE+25% GRAFITE

#### HYDRAULIC PERFORMANCES

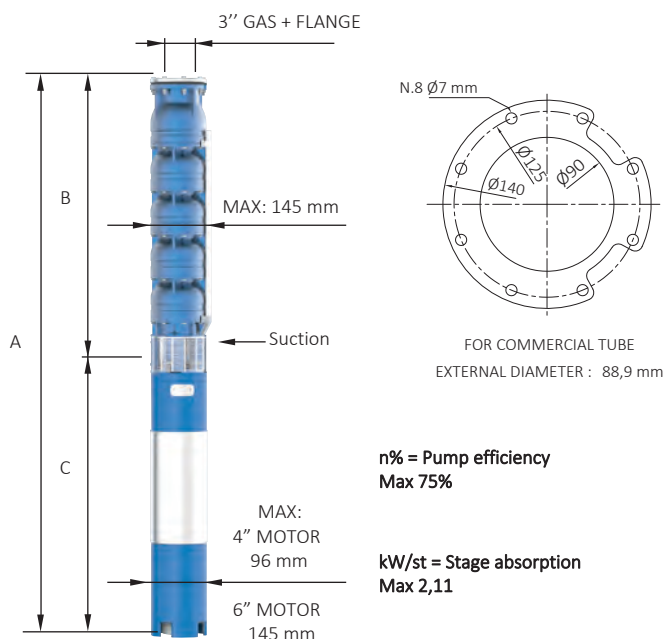
- Capacity up to 300 m<sup>3</sup>/h
- Head up to 450 m
- Power up to 147 kW
- Maximum sand tolerance : 50g/m<sup>3</sup>
- Maximum depth : 300 metres
- up to 200 HP (147 Kw)



# 6" 140 REC 34 SEMIAXIAL SUBMERSIBLE PUMP - CAST IRON

Service Factor: 1.15

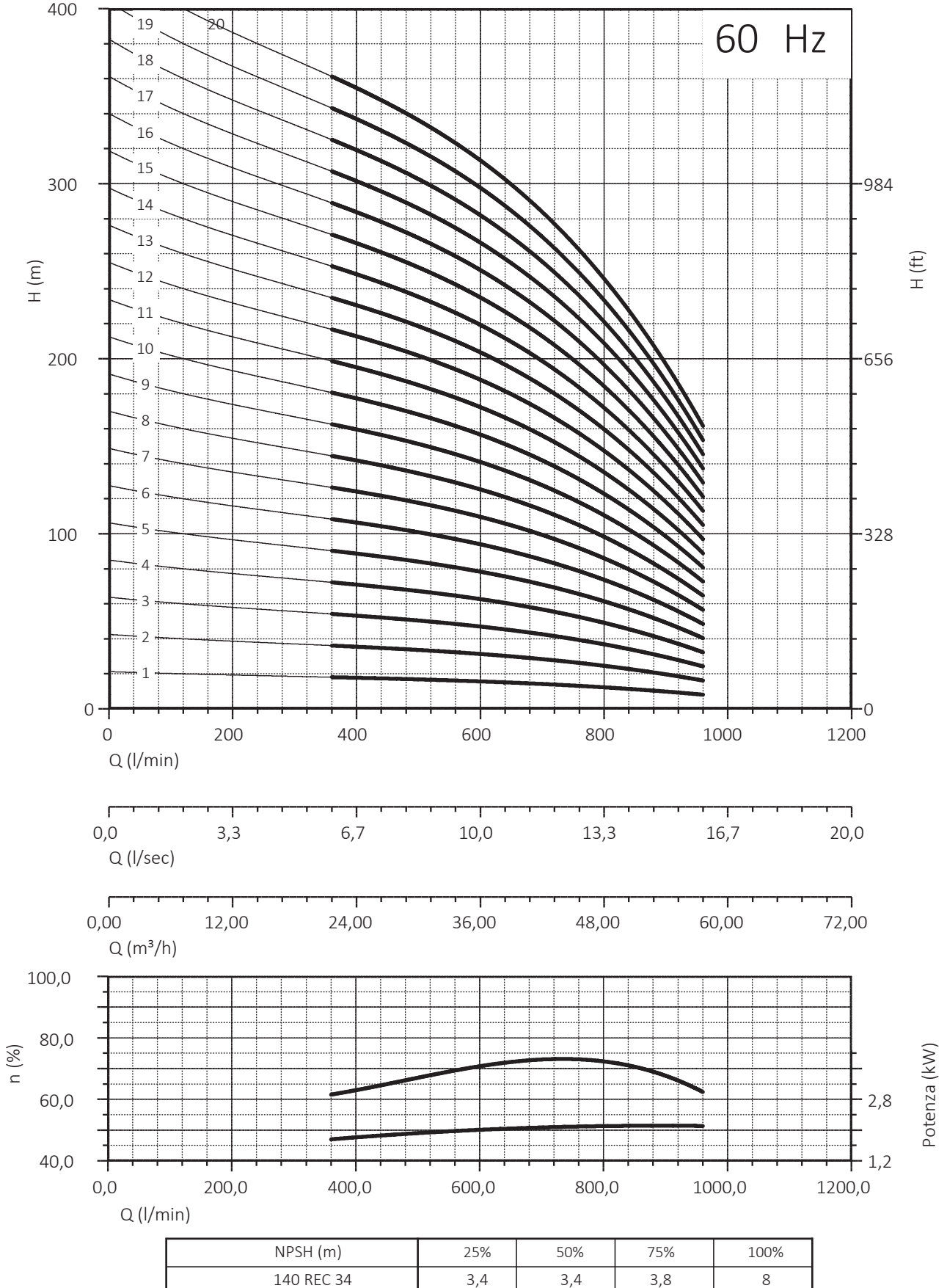
Motor 3450 rpm				Q= Capacity							
Type	Power		V 460	l/min	0	360	480	600	720	840	960
	kW	HP	A	l/sec	0,00	6,00	8,00	10,00	12,00	14,00	16,00
				m <sup>3</sup> /h	0,0	21,6	28,8	36,0	43,2	50,4	57,6
140 REC 34/01	2,20	3	4,9	H[m]	21	18	17	16	14	11	8
140 REC 34/02	4,00	5,5	8,6		43	36	34	31	28	23	16
140 REC 34/03	5,50	7,5	10,8		64	54	51	47	42	34	24
140 REC 34/04	7,50	10	15,1		85	72	68	63	55	45	32
140 REC 34/05	9,20	12,5	18,1		106	90	86	78	69	57	41
140 REC 34/06	11,00	15	21,1		128	108	103	94	83	68	49
140 REC 34/07	13,00	17,5	24,1		149	126	120	109	97	79	57
140 REC 34/08	15,00	20	27,5		170	144	137	125	111	91	65
140 REC 34/09	18,50	25	34,4		191	162	154	141	125	102	73
140 REC 34/10	18,50	25	34,4		213	180	171	156	139	113	81
140 REC 34/11	22,00	30	40,9		234	198	188	172	153	125	89
140 REC 34/12	26,00	35	47,3		255	216	205	188	166	136	97
140 REC 34/13	26,00	35	47,3		276	234	222	203	180	147	105
140 REC 34/14	26,00	35	47,3		298	252	239	219	194	159	113
140 REC 34/15	30,00	40	53,8		319	270	257	235	208	170	122
140 REC 34/16	30,00	40	53,8		340	288	274	250	222	181	130
140 REC 34/17	37,00	50	67,1		361	306	291	266	236	193	138
140 REC 34/18	37,00	50	67,1		383	324	308	282	250	204	146
140 REC 34/19	37,00	50	67,1		404	342	325	297	264	215	154
140 REC 34/20	37,00	50	67,1		425	360	342	313	277	227	162



Overall dimensions and weights					
Type	A mm Tri	B mm	C mm Tri	M kg Tri	P kg
140 REC 34/01	786	334	452	15	11
140 REC 34/02	1032	435	597	22	15
140 REC 34/03	1234	536	698	27	21
140 REC 34/04	1338	637	701	55	25
140 REC 34/05	1489	738	751	60	30
140 REC 34/06	1650	839	811	65	34
140 REC 34/07	1781	940	841	70	39
140 REC 34/08	1972	1041	931	75	43
140 REC 34/09	2133	1142	991	83	48
140 REC 34/10	2234	1243	991	83	52
140 REC 34/11	2415	1344	1071	92	57
140 REC 34/12	2626	1445	1181	100	61
140 REC 34/13	2727	1546	1181	100	66
140 REC 34/14	2828	1647	1181	100	70
140 REC 34/15	2999	1748	1251	108	75
140 REC 34/16	3100	1849	1251	108	79
140 REC 34/17	3291	1950	1341	118	84
140 REC 34/18	3392	2051	1341	118	88
140 REC 34/19	3493	2152	1341	118	93
140 REC 34/20	3594	2253	1341	118	97

# 6" 140 REC 34 SEMIAXIAL SUBMERSIBLE PUMP - CAST IRON

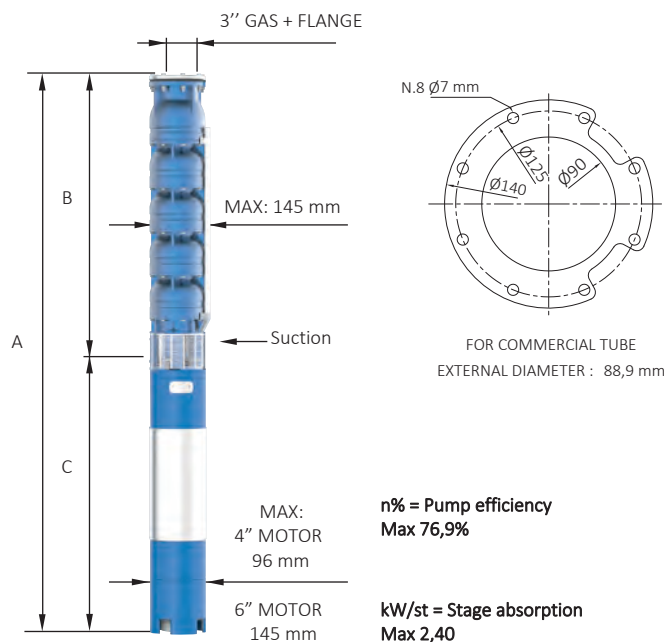
Service Factor: 1.15



## 6" 140 REC 44 SEMIAXIAL SUBMERSIBLE PUMP - CAST IRON

Service Factor: 1.15

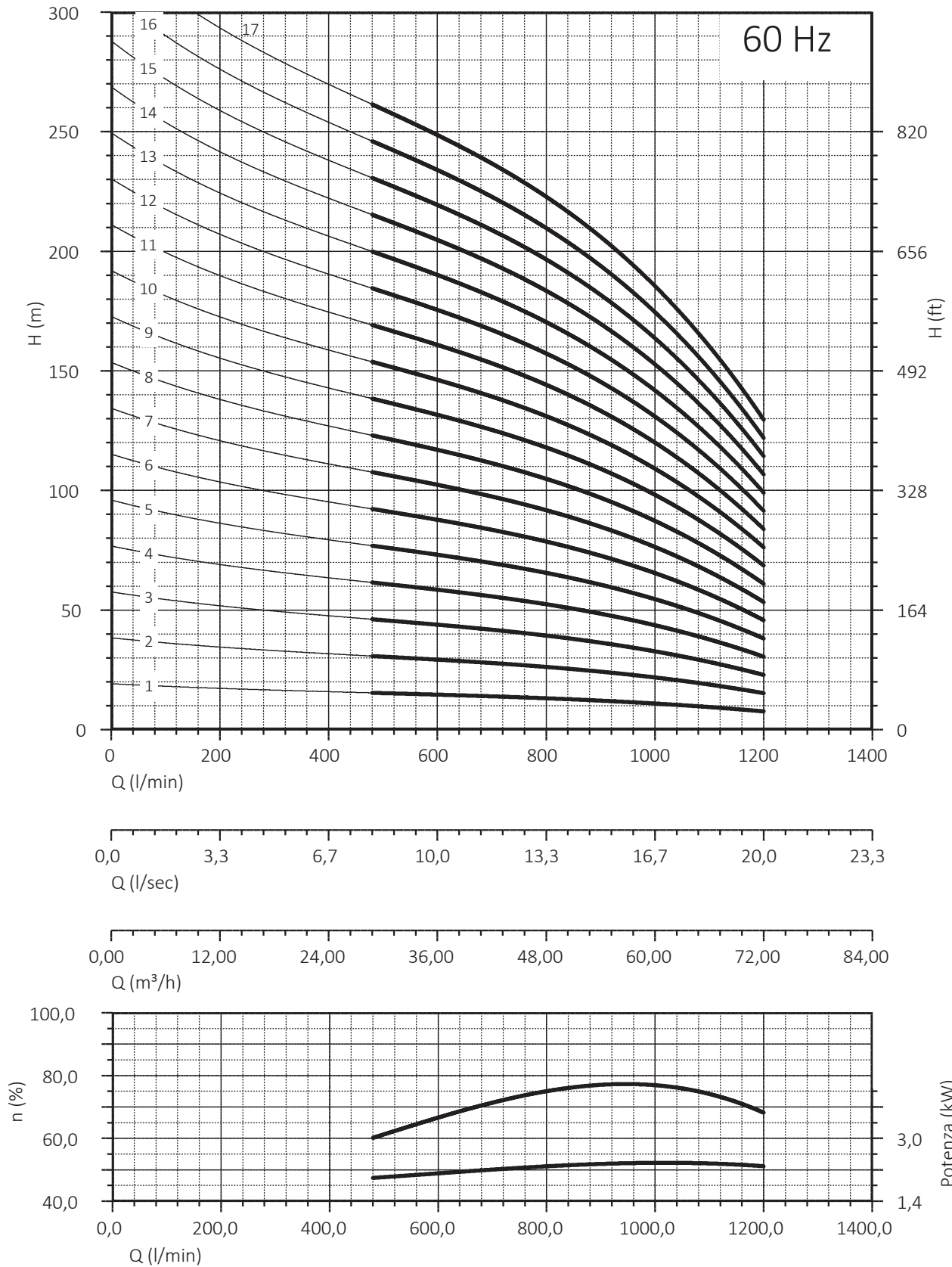
Motor 3450 rpm				Q= Capacity								
Type	Power		V 460	l/min	0	480	600	720	840	960	1080	1200
	kW	HP	A	l/sec	0,00	8,00	10,00	12,00	14,00	16,00	18,00	20,00
				m <sup>3</sup> /h	0,0	28,8	36,0	43,2	50,4	57,6	64,8	72,0
140 REC 44/01	2,20	3	4,9	H[m]	19	15	15	14	13	11	10	8
140 REC 44/02	5,50	7,5	10,8		38	31	29	28	26	23	20	15
140 REC 44/03	7,50	10	15,1		58	46	44	41	38	34	29	23
140 REC 44/04	9,20	12,5	18,1		77	61	58	55	51	45	39	30
140 REC 44/05	11,00	15	21,1		96	77	73	69	64	57	49	38
140 REC 44/06	13,00	17,5	24,1		115	92	88	83	77	68	59	46
140 REC 44/07	15,00	20	27,5		134	108	102	97	90	79	69	53
140 REC 44/08	18,50	25	34,4		154	123	117	110	102	90	78	61
140 REC 44/09	18,50	25	34,4		173	138	131	124	115	102	88	69
140 REC 44/10	22,00	30	40,9		192	154	146	138	128	113	98	76
140 REC 44/11	26,00	35	47,3		211	169	161	152	141	124	108	84
140 REC 44/12	26,00	35	47,3		230	184	175	166	154	136	118	91
140 REC 44/13	30,00	40	53,8		250	200	190	180	166	147	127	99
140 REC 44/14	30,00	40	53,8		269	215	205	193	179	158	137	107
140 REC 44/15	37,00	50	67,1		288	230	219	207	192	170	147	114
140 REC 44/16	37,00	50	67,1		307	246	234	221	205	181	157	122
140 REC 44/17	37,00	50	67,1		326	261	248	235	218	192	167	130



Overall dimensions and weights					
Type	A mm Tri	B mm	C mm Tri	M kg Tri	P kg
140 REC 44/01	806	354	452	15	10
140 REC 44/02	1153	455	698	27	15
140 REC 44/03	1257	556	701	55	20
140 REC 44/04	1408	657	751	60	25
140 REC 44/05	1569	758	811	65	30
140 REC 44/06	1700	859	841	70	35
140 REC 44/07	1891	960	931	75	40
140 REC 44/08	2052	1061	991	83	45
140 REC 44/09	2153	1162	991	83	50
140 REC 44/10	2334	1263	1071	92	55
140 REC 44/11	2545	1364	1181	100	60
140 REC 44/12	2646	1465	1181	100	65
140 REC 44/13	2817	1566	1251	108	70
140 REC 44/14	2918	1667	1251	108	75
140 REC 44/15	3109	1768	1341	118	80
140 REC 44/16	3210	1869	1341	118	85
140 REC 44/17	3311	1970	1341	118	90

# 6" 140 REC 44 SEMIAXIAL SUBMERSIBLE PUMP - CAST IRON

Service Factor: 1.15

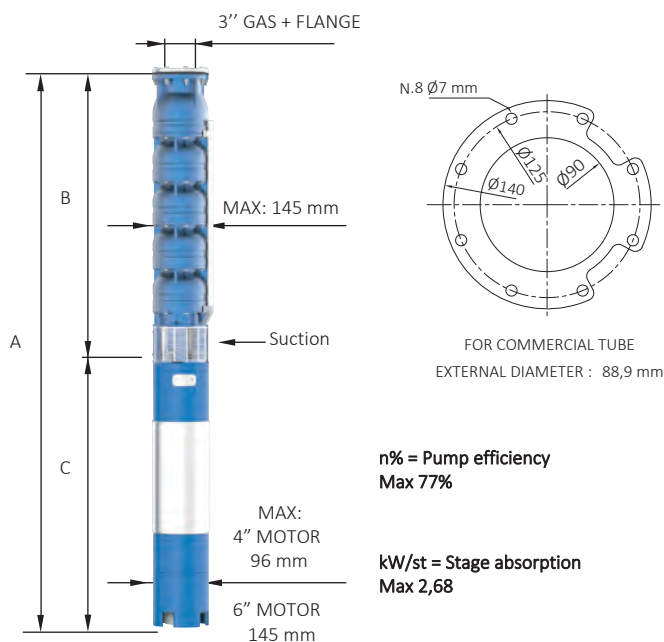


NPSH (m)	25%	50%	75%	100%
140 REC 44	3,45	3,45	3,8	5

## 6" 140 REC 54 SEMIAXIAL SUBMERSIBLE PUMP - CAST IRON

Service Factor: 1.15

Motor 3450 rpm				Q= Capacity						
Type	Power		V 460	l/min	0	600	720	960	1200	1440
	kW	HP	A	l/sec	0,00	10,00	12,00	16,00	20,00	24,00
				m³/h	0,0	36,0	43,2	57,6	72,0	86,4
140 REC 54/01	3,00	4	6,3	H[m]	20	16	15	13	10	7
140 REC 54/02	5,50	7,5	10,8		40	31	29	25	20	13
140 REC 54/03	7,50	10	15,1		60	47	44	38	30	20
140 REC 54/04	11,00	15	21,1		79	63	58	51	40	26
140 REC 54/05	13,00	17,5	24,1		99	78	73	64	50	33
140 REC 54/06	15,00	20	27,5		119	94	87	76	60	40
140 REC 54/07	18,50	25	34,4		139	110	102	89	71	46
140 REC 54/08	22,00	30	40,9		159	126	116	102	81	53
140 REC 54/09	22,00	30	40,9		179	141	131	114	91	59
140 REC 54/10	26,00	35	47,3		199	157	145	127	101	66
140 REC 54/11	26,00	35	47,3		219	173	160	140	111	73
140 REC 54/12	30,00	40	53,8		238	188	174	153	121	79
140 REC 54/13	37,00	50	67,1		258	204	189	165	131	86
140 REC 54/14	37,00	50	67,1		278	220	204	178	141	92
140 REC 54/15	37,00	50	67,1		298	235	218	191	151	99

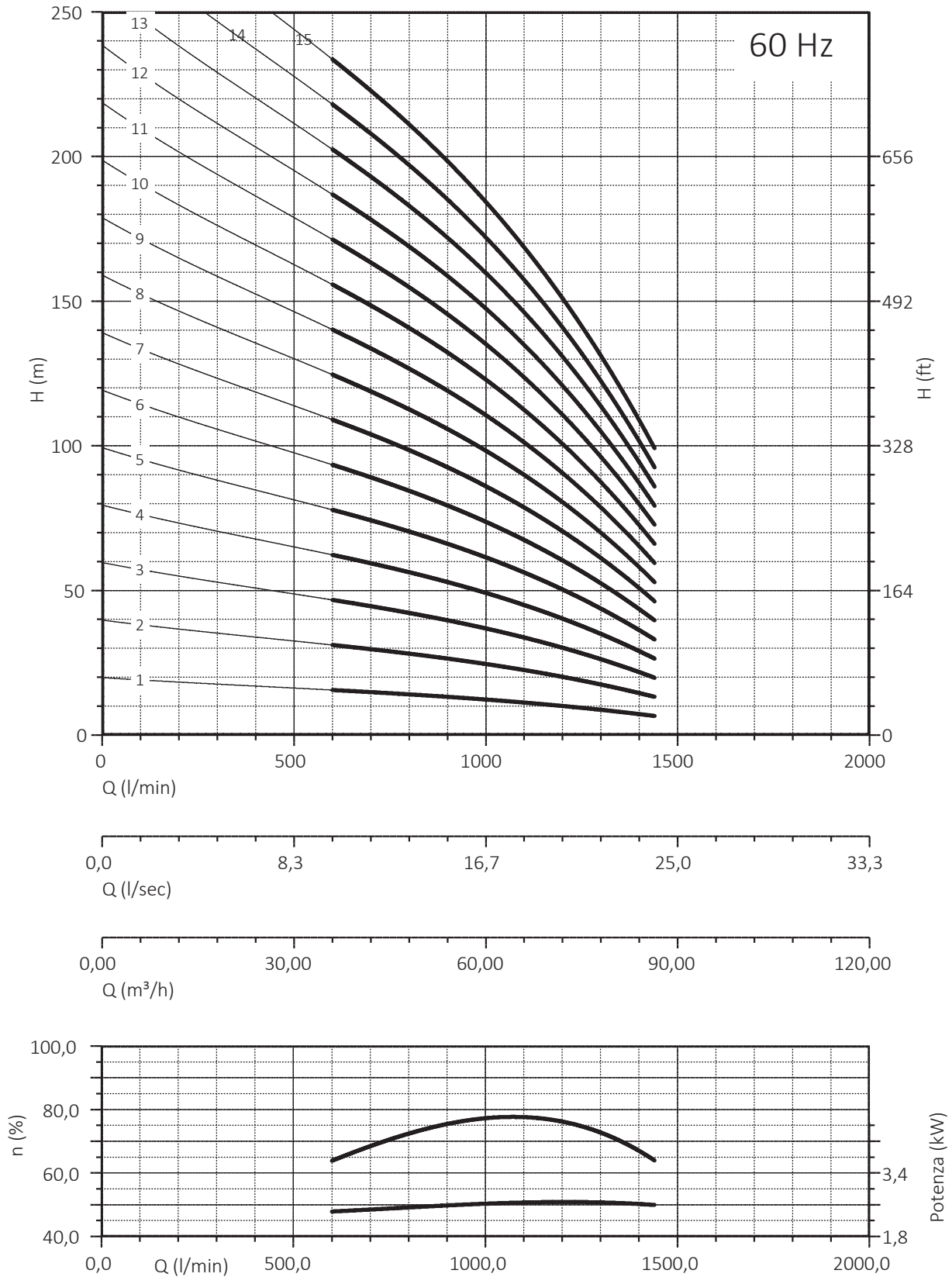


Overall dimensions and weights					
Type	A mm Tri	B mm	C mm Tri	M kg Tri	P kg
140 REC 54/01	897	340	557	19	11
140 REC 54/02	1145	447	698	27	15
140 REC 54/03	1255	554	701	55	20
140 REC 54/04	1472	661	811	65	25
140 REC 54/05	1609	768	841	70	30
140 REC 54/06	1806	875	931	75	34
140 REC 54/07	1973	982	991	83	39
140 REC 54/08	2160	1089	1071	92	43
140 REC 54/09	2267	1196	1071	92	48
140 REC 54/10	2484	1303	1181	100	52
140 REC 54/11	2591	1410	1181	100	57
140 REC 54/12	2768	1517	1251	108	61
140 REC 54/13	2965	1624	1341	118	66
140 REC 54/14	3072	1731	1341	118	70
140 REC 54/15	3179	1838	1341	118	75



# 6" 140 REC 54 SEMIAXIAL SUBMERSIBLE PUMP - CAST IRON

Service Factor: 1.15

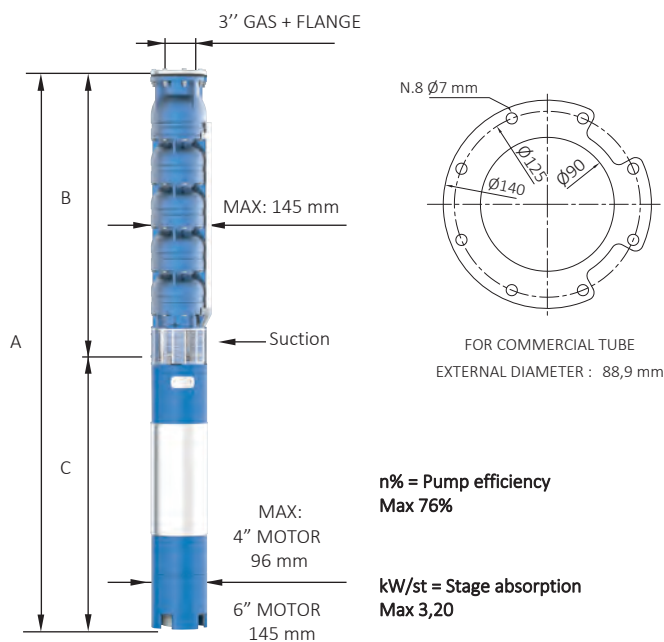


NPSH (m)	25%	50%	75%	100%
140 REC 54	3,8	3,8	5,1	7,1

## 6" 140 REC 66 SEMIAXIAL SUBMERSIBLE PUMP - CAST IRON

Service Factor: 1.15

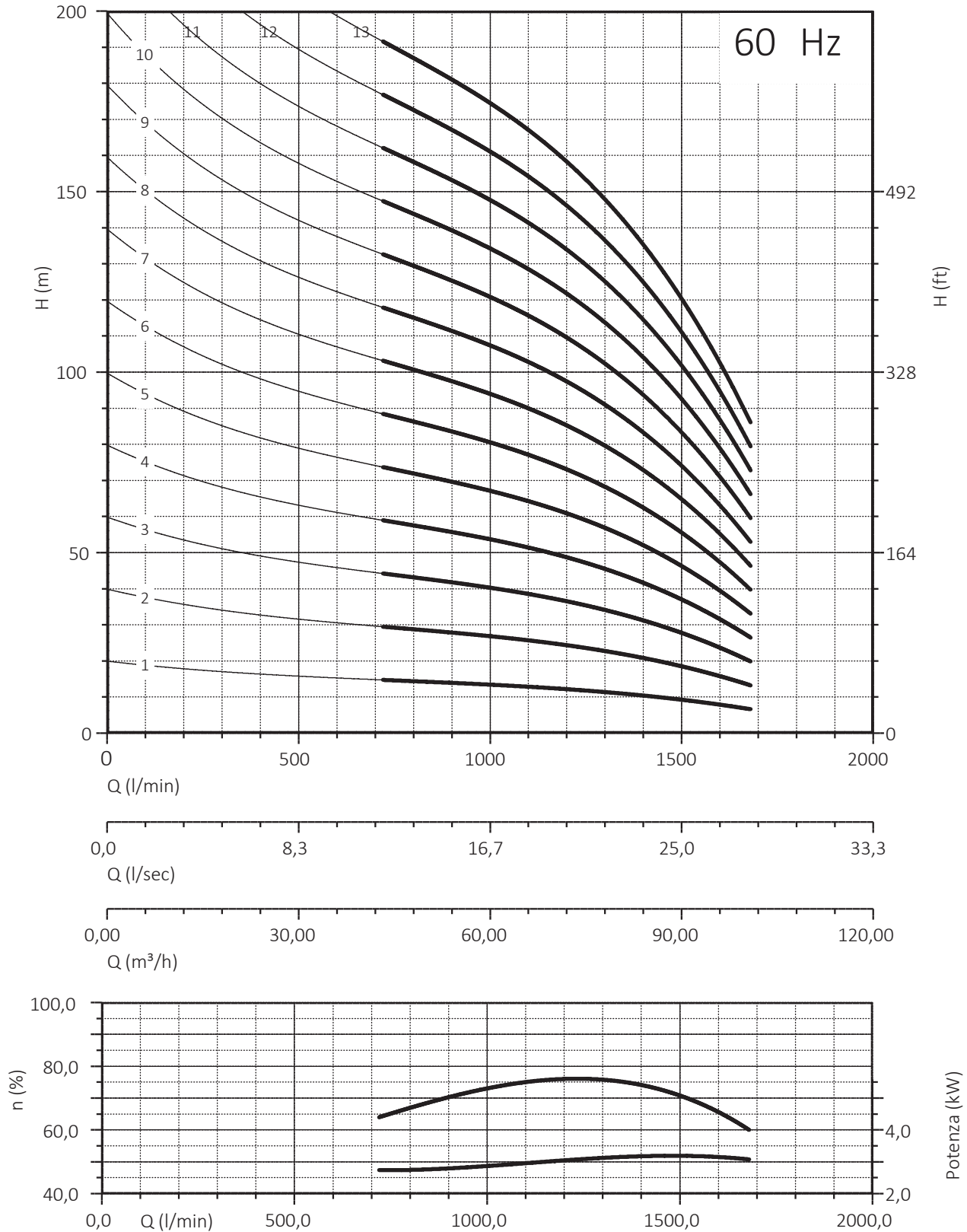
Motor 3450 rpm				Q= Capacity						
Type	Power		V 460	l/min	0	720	960	1200	1440	1680
	kW	HP	A	l/sec	0,00	12,00	16,00	20,00	24,00	28,00
				m <sup>3</sup> /h	0,0	43,2	57,6	72,0	86,4	100,8
140 REC 66/01	3,00	4	6,3	H[m]	20	15	14	12	10	7
140 REC 66/02	7,50	10	15,1		40	30	27	24	20	13
140 REC 66/03	9,20	12,5	18,1		60	44	41	36	30	20
140 REC 66/04	13,00	17,5	24,1		80	59	54	48	40	26
140 REC 66/05	15,00	20	27,5		100	74	68	61	50	33
140 REC 66/06	18,50	25	34,4		120	89	81	73	60	39
140 REC 66/07	22,00	30	40,9		140	104	95	85	71	46
140 REC 66/08	26,00	35	47,3		160	118	108	97	81	53
140 REC 66/09	26,00	35	47,3		179	133	122	109	91	59
140 REC 66/10	30,00	40	53,8		199	148	136	121	101	66
140 REC 66/11	37,00	50	67,1		219	163	149	133	111	72
140 REC 66/12	37,00	50	67,1		239	178	163	145	121	79
140 REC 66/13	37,00	50	67,1		259	192	176	158	131	86



Overall dimensions and weights					
Type	A mm Tri	B mm	C mm Tri	M kg Tri	P kg
140 REC 66/01	897	340	557	19	11
140 REC 66/02	1148	447	701	55	16
140 REC 66/03	1305	554	751	60	21
140 REC 66/04	1502	661	841	70	25
140 REC 66/05	1699	768	931	75	30
140 REC 66/06	1866	875	991	83	34
140 REC 66/07	2053	982	1071	92	39
140 REC 66/08	2270	1089	1181	100	43
140 REC 66/09	2377	1196	1181	100	48
140 REC 66/10	2554	1303	1251	108	52
140 REC 66/11	2751	1410	1341	118	57
140 REC 66/12	2858	1517	1341	118	61
140 REC 66/13	2965	1624	1341	118	66

# 6" 140 REC 66 SEMIAXIAL SUBMERSIBLE PUMP - CAST IRON

Service Factor: 1.15

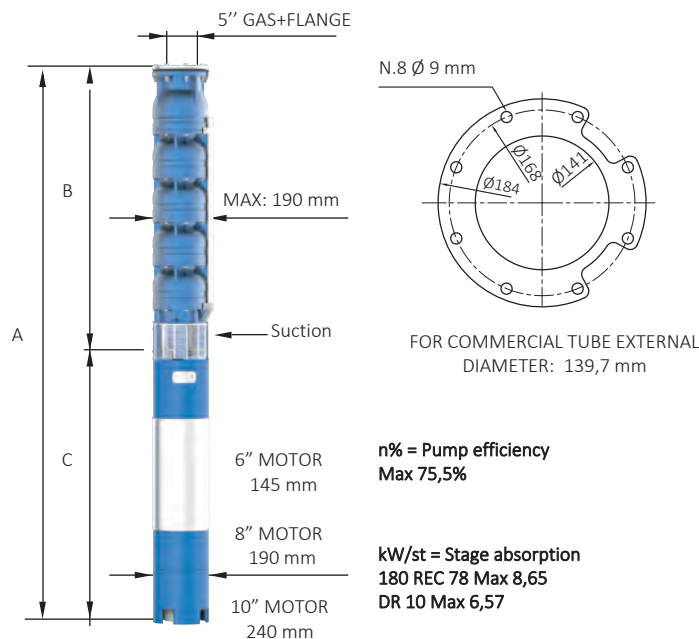


NPSH (m)	25%	50%	75%	100%
140 REC 66	3,8	3,8	5,1	7,1

# 6" 180 REC 78 SEMIAXIAL SUBMERSIBLE PUMP - CAST IRON

Service Factor: 1.15

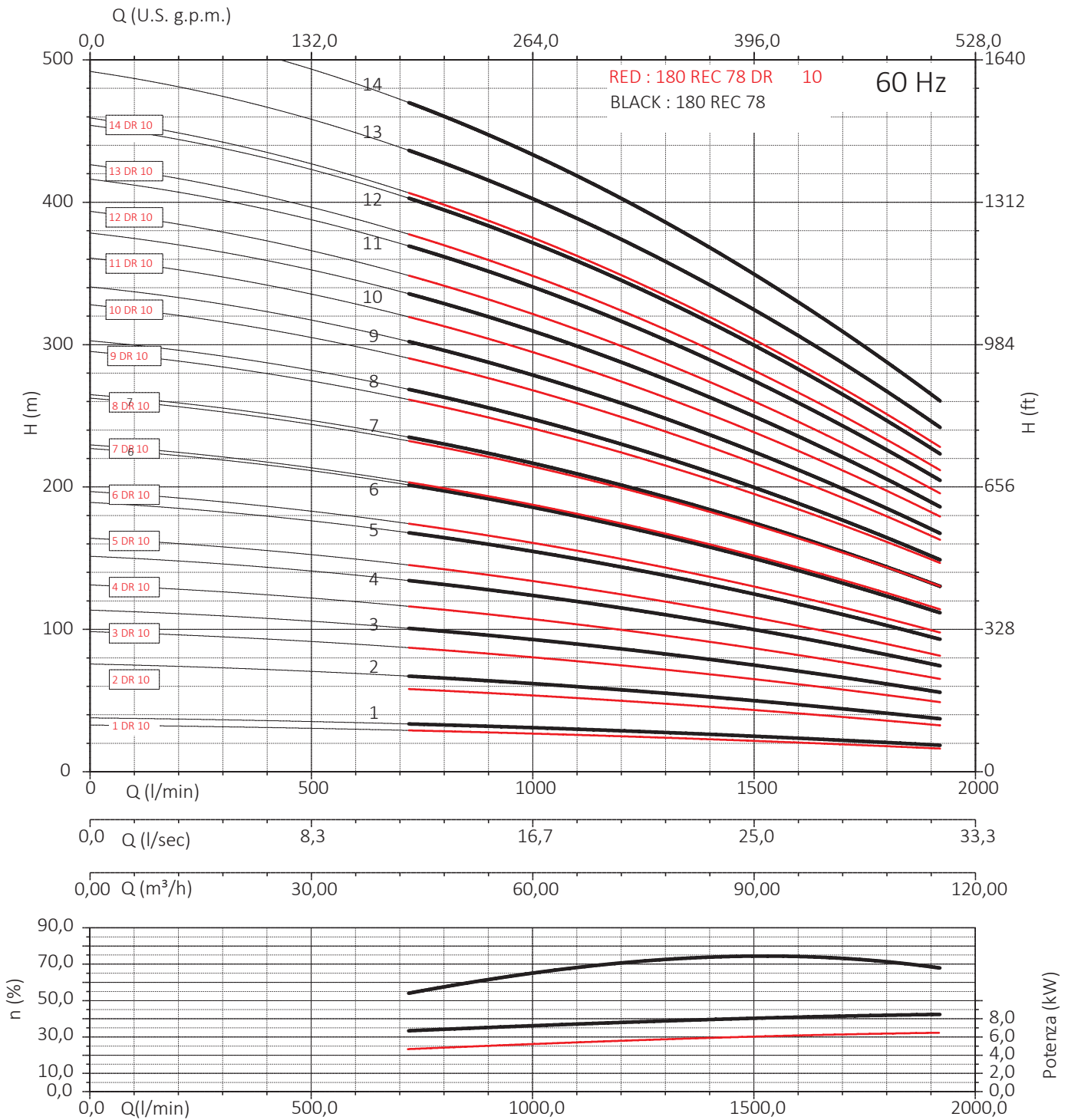
Motor 3450 rpm				Q= Capacity							
Type	Power		V 460	l/min l/sec m <sup>3</sup> /h	0	720	960	1200	1440	1680	1920
	kW	HP	A		0,00	12,00	16,00	20,00	24,00	28,00	32,00
180 REC 78 /1 DR 10	7,50	10	15,1	H[m]	0,0	43,2	57,6	72,0	86,4	100,8	115,2
180 REC 78 /1	9,20	12,5	18,1		33	28	27	26	23	19	16
180 REC 78 /2 DR 10	13,00	17,5	24,1		38	32	31	30	27	22	18
180 REC 78 /2	18,50	25	34,4		66	56	53	52	46	39	32
180 REC 78 /3 DR 10	18,50	25	34,4		76	65	62	59	53	45	36
180 REC 78 /3	26,00	35	47,3		99	84	80	78	69	58	48
180 REC 78 /4 DR 10	26,00	35	47,3		115	97	93	89	80	67	54
180 REC 78 /4	37,00	50	67,1		132	112	107	104	92	78	63
180 REC 78 /5 DR 10	30,00	40	53,8		153	130	124	118	107	89	72
180 REC 78 /5	44,00	60	79,1		166	140	133	130	115	97	79
180 REC 78 /6 DR 10	37,00	50	67,1		191	162	155	148	133	112	90
180 REC 78 /6	55,00	75	97,6		199	168	160	156	138	117	95
180 REC 78 /7 DR 10	44,00	60	79,1		229	195	186	177	160	134	108
180 REC 78 /7	55,00	75	97,6		232	197	186	181	161	136	111
180 REC 78 /8 DR 10	55,00	75	97,6		267	227	217	207	187	157	126
180 REC 78 /8	66,00	90	115,7		265	225	213	207	184	156	127
180 REC 78 /9 DR 10	55,00	75	97,6		306	260	248	236	213	179	144
180 REC 78 /9	75,00	100	128,6		298	253	240	233	207	175	143
180 REC 78 /10 DR 10	66,00	90	115,7		344	292	279	266	240	201	162
180 REC 78 /10	92,00	125	159,1		331	281	266	259	230	194	158
180 REC 78 /11 DR 10	66,00	90	115,7		382	324	310	296	267	224	180
180 REC 78 /11	92,00	125	159,1		364	309	293	285	253	214	174
180 REC 78 /12 DR 10	75,00	100	128,6		420	357	341	325	293	246	199
180 REC 78 /12	92,00	125	159,1		397	337	320	311	276	233	190
180 REC 78 /13 DR 10	92,00	125	159,1		458	389	372	355	320	268	217
180 REC 78 /13	75,00	100	128,6		431	365	346	337	299	253	206
180 REC 78 /14 DR 10	92,00	125	159,1		497	422	403	384	347	291	235
180 REC 78 /14	110,00	150	188,3		464	393	373	363	322	272	222
				535	454	434	414	374	313	253	



Overall dimensions and weights					
Type	A mm Tri	B mm	C mm Tri	M kg Tri	P kg
180 REC 78 /1 DR 10	1246	545	701	55	22
180 REC 78 /1	1296	545	751	60	22
180 REC 78 /2 DR 10	1511	670	841	70	29
180 REC 78 /2	1661	670	991	83	29
180 REC 78 /3 DR 10	1786	795	991	83	37
180 REC 78 /3	1976	795	1181	100	37
180 REC 78 /4 DR 10	2101	920	1181	100	44
180 REC 78 /4	2261	920	1341	118	44
180 REC 78 /5 DR 10	2296	1045	1251	108	52
180 REC 78 /5	2355	1045	1310	200	52
180 REC 78 /6 DR 10	2511	1170	1341	118	59
180 REC 78 /6	2630	1170	1460	216	59
180 REC 78 /7 DR 10	2605	1295	1310	200	67
180 REC 78 /7	2755	1295	1460	216	67
180 REC 78 /8 DR 10	2880	1420	1460	216	74
180 REC 78 /8	3030	1420	1610	260	74
180 REC 78 /9 DR 10	3005	1545	1460	216	82
180 REC 78 /9	3255	1545	1710	286	82
180 REC 78 /10 DR 10	3280	1670	1610	260	89
180 REC 78 /10	3530	1670	1860	310	89
180 REC 78 /11 DR 10	3405	1795	1610	260	97
180 REC 78 /11	3655	1795	1860	310	97
180 REC 78 /12 DR 10	3630	1920	1710	286	104
180 REC 78 /12	3780	1920	1860	310	104
180 REC 78 /13 DR 10	3905	2045	1860	310	112
180 REC 78 /13	3755	2045	1710	286	112
180 REC 78 /14 DR 10	4030	2170	1860	310	119
180 REC 78 /14	3930	2170	1760	415	119

# 6" 180 REC 78 SEMIAXIAL SUBMERSIBLE PUMP - CAST IRON

Service Factor: 1.15

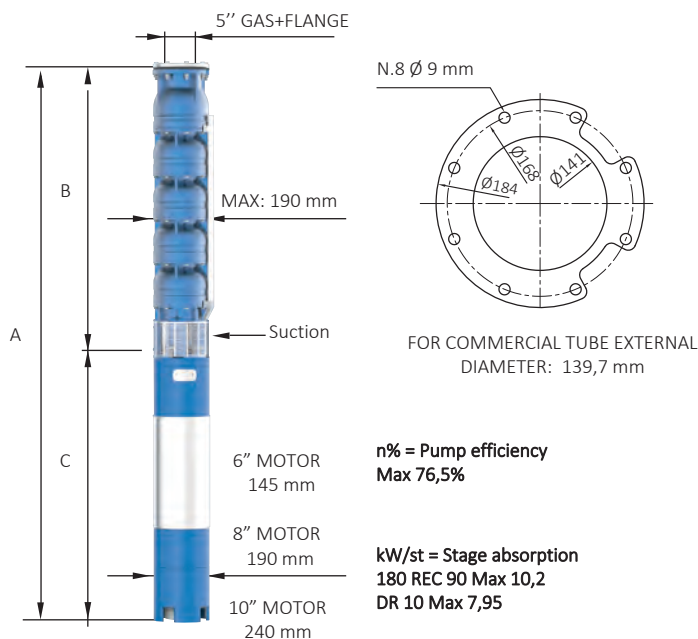


NPSH (m)	25%	50%	75%	100%
180 REC 78	3	3	3,5	4,5

# 6" 180 REC 90 SEMIAXIAL SUBMERSIBLE PUMP - CAST IRON

Service Factor: 1.15

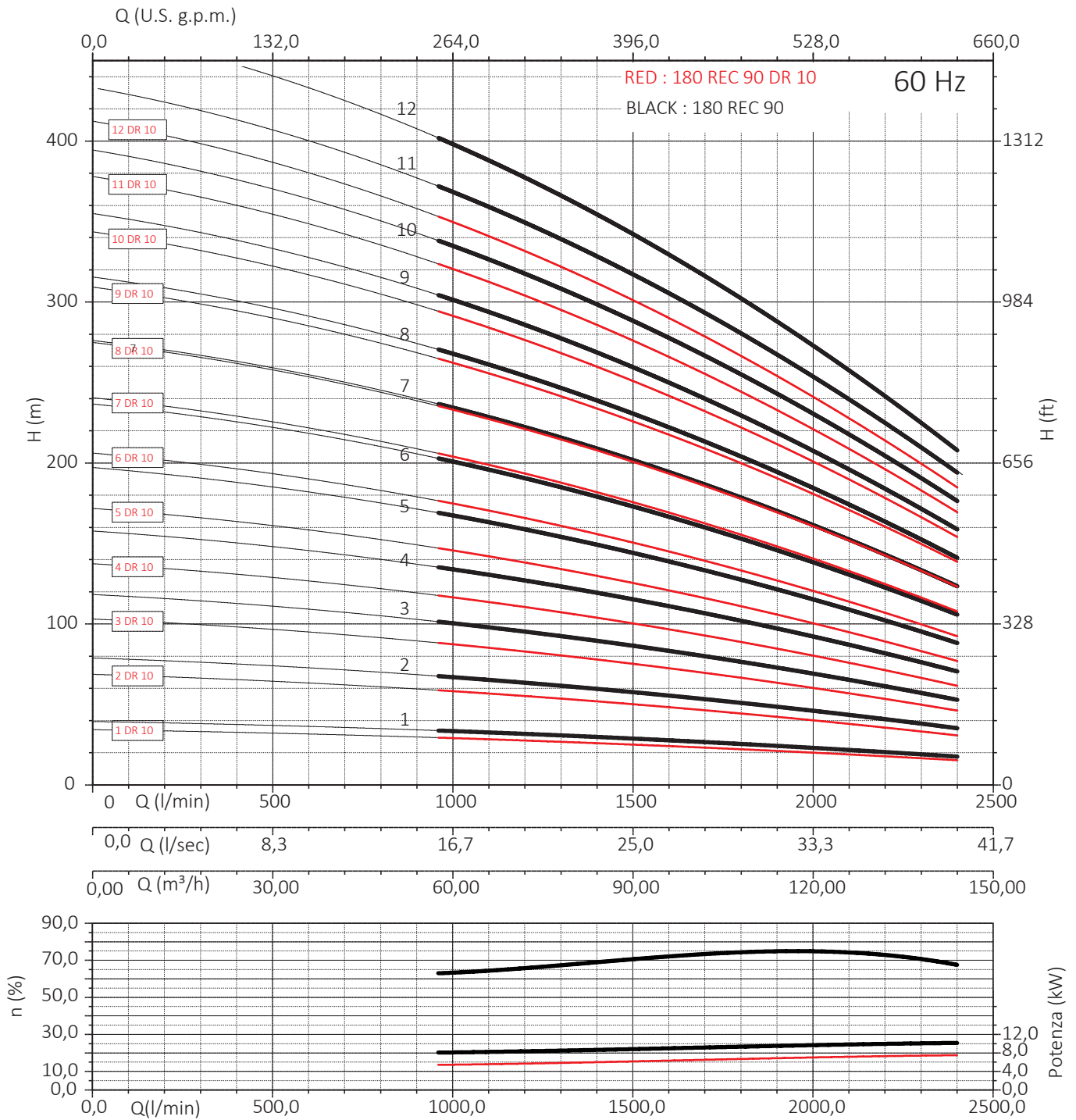
Motor 3450 rpm				Q= Capacity									
Type	Power		V	H[m]	0	960	1200	1440	1680	1920	2160	2400	
	kW	HP	460		l/min	0,00	16,00	20,00	24,00	28,00	32,00	36,00	40,00
			A		l/sec	0,0	57,6	72,0	86,4	100,8	115,2	129,6	144,0
180 REC 90/1 DR 10	7,50	10	15,1		35	29	27	26	24	22	18	15	
180 REC 90/1	9,20	12,5	18,1		40	33	32	30	27	24	21	17	
180 REC 90/2 DR 10	15,00	20	27,5		69	58	55	52	48	43	36	30	
180 REC 90/2	18,50	25	34,4		79	66	63	59	55	49	42	35	
180 REC 90/3 DR 10	22,00	30	40,9		104	86	82	78	71	65	54	45	
180 REC 90/3	30,00	40	53,8		119	99	95	89	82	73	63	52	
180 REC 90/4 DR 10	30,00	40	53,8		138	115	109	104	95	86	72	60	
180 REC 90/4	37,00	50	67,1		159	132	127	118	109	98	84	69	
180 REC 90/5 DR 10	37,00	50	67,1		173	144	137	130	119	108	90	76	
180 REC 90/5	55,00	75	97,6		198	166	158	148	137	122	105	86	
180 REC 90/6 DR 10	44,00	60	79,1		207	173	164	156	143	130	108	91	
180 REC 90/6	55,00	75	97,6		238	199	190	177	164	147	126	104	
180 REC 90/7 DR 10	55,00	75	97,6		242	202	192	181	166	151	126	106	
180 REC 90/7	66,00	90	115,7		277	232	222	207	192	171	146	121	
180 REC 90/8 DR 10	66,00	90	115,7		276	230	219	207	190	173	144	121	
180 REC 90/8	75,00	100	128,6		317	265	253	236	219	196	167	138	
180 REC 90/9 DR 10	66,00	90	115,7		311	259	246	233	214	194	162	136	
180 REC 90/9	92,00	125	159,1		357	298	285	266	246	220	188	156	
180 REC 90/10 DR 10	75,00	100	128,6		346	288	274	259	238	216	180	151	
180 REC 90/10	92,00	150	188,3		396	331	317	296	274	245	209	173	
180 REC 90/11 DR 10	92,00	125	159,1		380	317	301	285	261	238	198	166	
180 REC 90/11	110,00	150	188,3		436	364	348	325	301	269	230	190	
180 REC 90/12 DR 10	92,00	125	159,1		415	346	328	311	285	259	216	181	
180 REC 90/12	110,00	150	188,3		476	397	380	355	328	294	251	207	



Overall dimensions and weights					
Type	A mm Tri	B mm	C mm Tri	M kg Tri	P kg
180 REC 90/1 DR 10	1246	545	701	55	22
180 REC 90/1	1296	545	751	60	22
180 REC 90/2 DR 10	1601	670	931	75	29
180 REC 90/2	1661	670	991	83	29
180 REC 90/3 DR 10	1866	795	1071	92	37
180 REC 90/3	2046	795	1251	108	37
180 REC 90/4 DR 10	2171	920	1251	108	44
180 REC 90/4	2261	920	1341	118	44
180 REC 90/5 DR 10	2386	1045	1341	118	52
180 REC 90/5	2505	1045	1460	216	52
180 REC 90/6 DR 10	2480	1170	1310	200	59
180 REC 90/6	2630	1170	1460	216	59
180 REC 90/7 DR 10	2755	1295	1460	216	67
180 REC 90/7	2905	1295	1610	260	67
180 REC 90/8 DR 10	3030	1420	1610	260	74
180 REC 90/8	3130	1420	1710	286	74
180 REC 90/9 DR 10	3155	1545	1610	260	82
180 REC 90/9	3405	1545	1860	310	82
180 REC 90/10 DR 10	3380	1670	1710	286	89
180 REC 90/10	3300	1670	1630	374	89
180 REC 90/11 DR 10	3655	1795	1860	310	97
180 REC 90/11	3555	1795	1760	415	97
180 REC 90/12 DR 10	3780	1920	1860	310	104
180 REC 90/12	3680	1920	1760	415	104

# 6" 140 REC 90 SEMIAXIAL SUBMERSIBLE PUMP - CAST IRON

Service Factor: 1.15

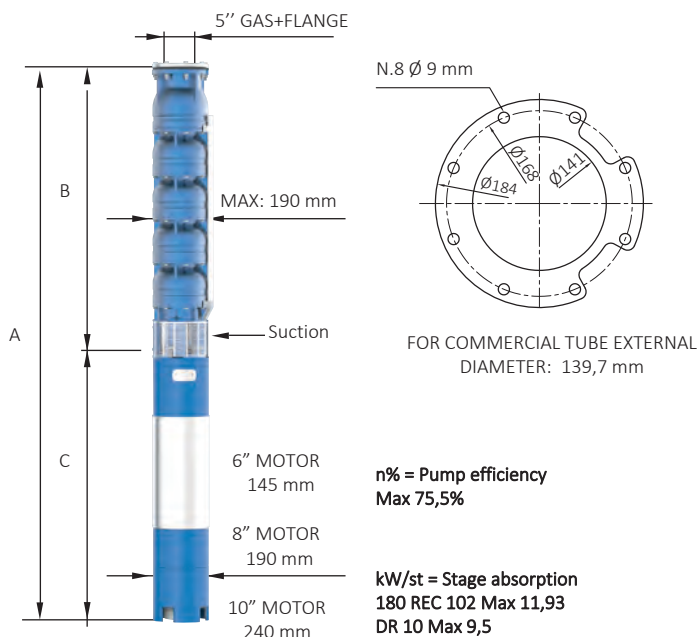


NPSH (m)	25%	50%	75%	100%
180 REC 90	3	4	5	8

# 8" 140 REC 102 SEMIAXIAL SUBMERSIBLE PUMP - CAST IRON

Service Factor: 1.15

Motor 3450 rpm				Q= Capacity									
Type	Power		V 460	l/min l/sec m³/h	0	1200	1440	1680	1920	2160	2400	2640	2880
	kW	HP	A		0,00	20,00	24,00	28,00	32,00	36,00	40,00	44,00	48,00
180 REC 102/1 DR 10	9,20	12,5	18,1	H[m]	0,0	72,0	86,4	100,8	115,2	129,6	144,0	158,4	172,8
180 REC 102/1	11,00	15	21,1		31	26	25	24	22	21	19	17	15
180 REC 102/2 DR 10	18,50	25	34,4		36	30	29	28	26	24	22	19	17
180 REC 102/2	22,00	30	40,9		62	52	50	49	45	42	39	33	30
180 REC 102/3 DR 10	26,00	35	47,3		72	60	58	56	52	49	45	39	35
180 REC 102/3	37,00	50	67,1		93	78	75	73	67	63	58	50	45
180 REC 102/4 DR 10	37,00	50	67,1		108	91	86	84	78	73	67	58	52
180 REC 102/4	44,00	60	79,1		124	104	100	98	89	84	78	66	60
180 REC 102/5 DR 10	44,00	60	79,1		144	121	115	113	104	98	89	78	69
180 REC 102/5	55,00	75	97,6		155	130	125	122	112	104	97	83	76
180 REC 102/6 DR 10	55,00	75	97,6		180	151	144	141	130	122	112	97	86
180 REC 102/6	66,00	90	115,7		186	156	150	147	134	125	117	99	91
180 REC 102/7 DR 10	66,00	90	115,7		216	181	173	169	156	147	134	117	104
180 REC 102/7	75,00	100	128,6		217	181	175	171	156	146	136	116	106
180 REC 102/8 DR 10	75,00	100	128,6		252	212	202	197	181	171	157	136	121
180 REC 102/8	92,00	125	159,1		248	207	200	196	179	167	156	132	121
180 REC 102/9 DR 10	75,00	100	125,6		288	242	230	225	207	196	179	156	138
180 REC 102/9	110,00	150	188,3		279	233	225	220	201	188	175	149	136
180 REC 102/10 DR 10	92,00	125	159,1		324	272	259	253	233	220	201	175	156
180 REC 102/10	110,00	150	188,3		310	259	250	245	223	209	194	166	151
180 REC 102/11 DR 10	92,00	125	159,1		360	302	288	282	259	245	224	195	173
180 REC 102/11	129,00	175	218,9		341	285	275	269	246	230	214	182	166
180 REC 102/12 DR 10	110,00	150	188,3		396	333	317	310	285	269	246	214	190
180 REC 102/12	129,00	175	218,9		372	311	300	294	268	251	233	199	181
				432	363	346	338	311	294	268	234	207	

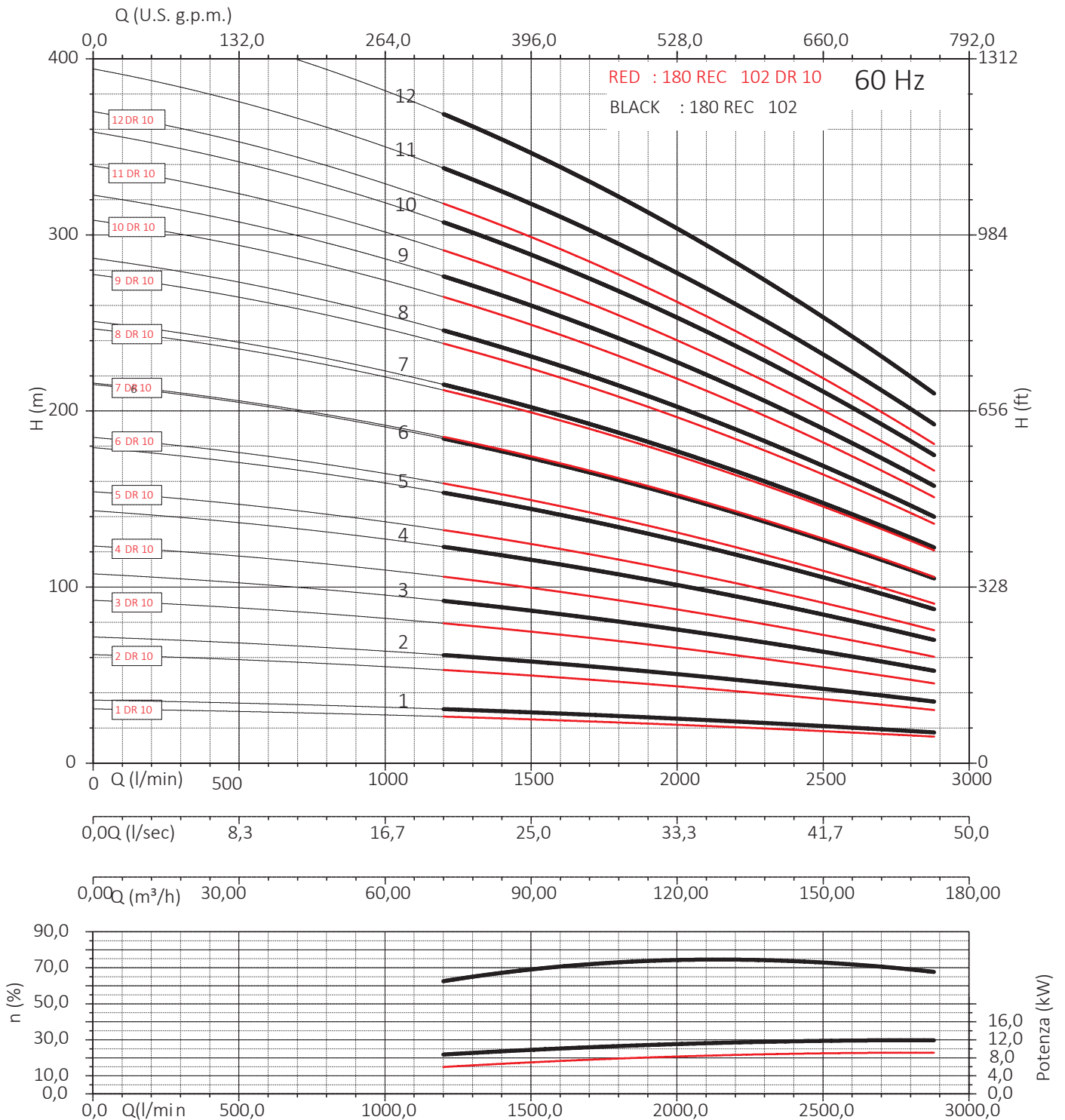


Overall dimensions and weights					
Type	A mm Tri	B mm	C mm Tri	M kg Tri	P kg
180 REC 102/1 DR 10	1276	525	751	60	22
180 REC 102/1	1336	525	811	65	22
180 REC 102/2 DR 10	1641	650	991	83	29
180 REC 102/2	1721	650	1071	92	29
180 REC 102/3 DR 10	1956	775	1181	100	37
180 REC 102/3	2116	775	1341	118	37
180 REC 102/4 DR 10	2241	900	1341	118	44
180 REC 102/4	2210	900	1310	200	44
180 REC 102/5 DR 10	2335	1025	1310	200	52
180 REC 102/5	2485	1025	1460	216	52
180 REC 102/6 DR 10	2610	1150	1460	216	59
180 REC 102/6	2760	1150	1610	260	59
180 REC 102/7 DR 10	2885	1275	1610	260	67
180 REC 102/7	2985	1275	1710	286	67
180 REC 102/8 DR 10	3110	1400	1710	286	74
180 REC 102/8	3260	1400	1860	310	74
180 REC 102/9 DR 10	3235	1525	1710	286	82
180 REC 102/9	3285	1525	1760	415	82
180 REC 102/10 DR 10	3510	1650	1860	310	89
180 REC 102/10	3410	1650	1760	415	89
180 REC 102/11 DR 10	3635	1775	1860	310	97
180 REC 102/11	3685	1775	1910	450	97
180 REC 102/12 DR 10	3660	1900	1760	415	104
180 REC 102/12	3810	1900	1910	450	104



# 8" 140 REC 102 SEMIAXIAL SUBMERSIBLE PUMP - CAST IRON

Service Factor: 1.15

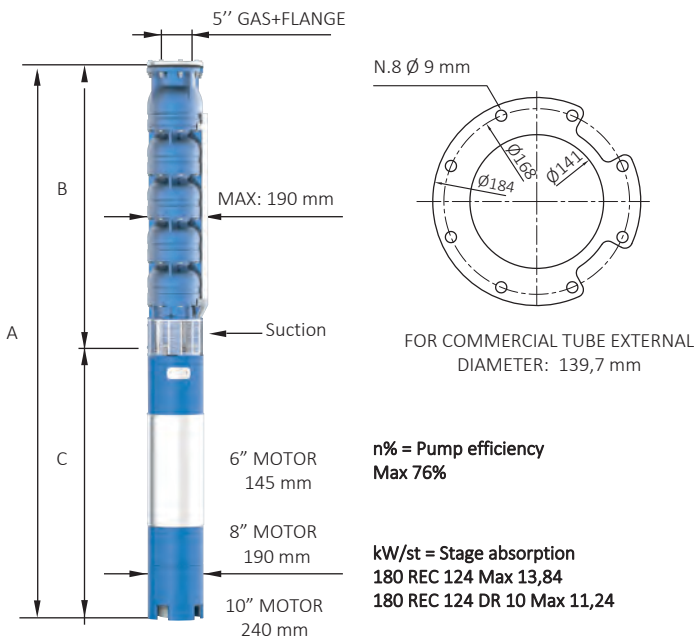


NPSH (m)	25%	50%	75%	100%
180 REC 102	2,5	3,5	4,5	8

# 8" 140 REC 124 SEMIAXIAL SUBMERSIBLE PUMP - CAST IRON

Service Factor: 1.15

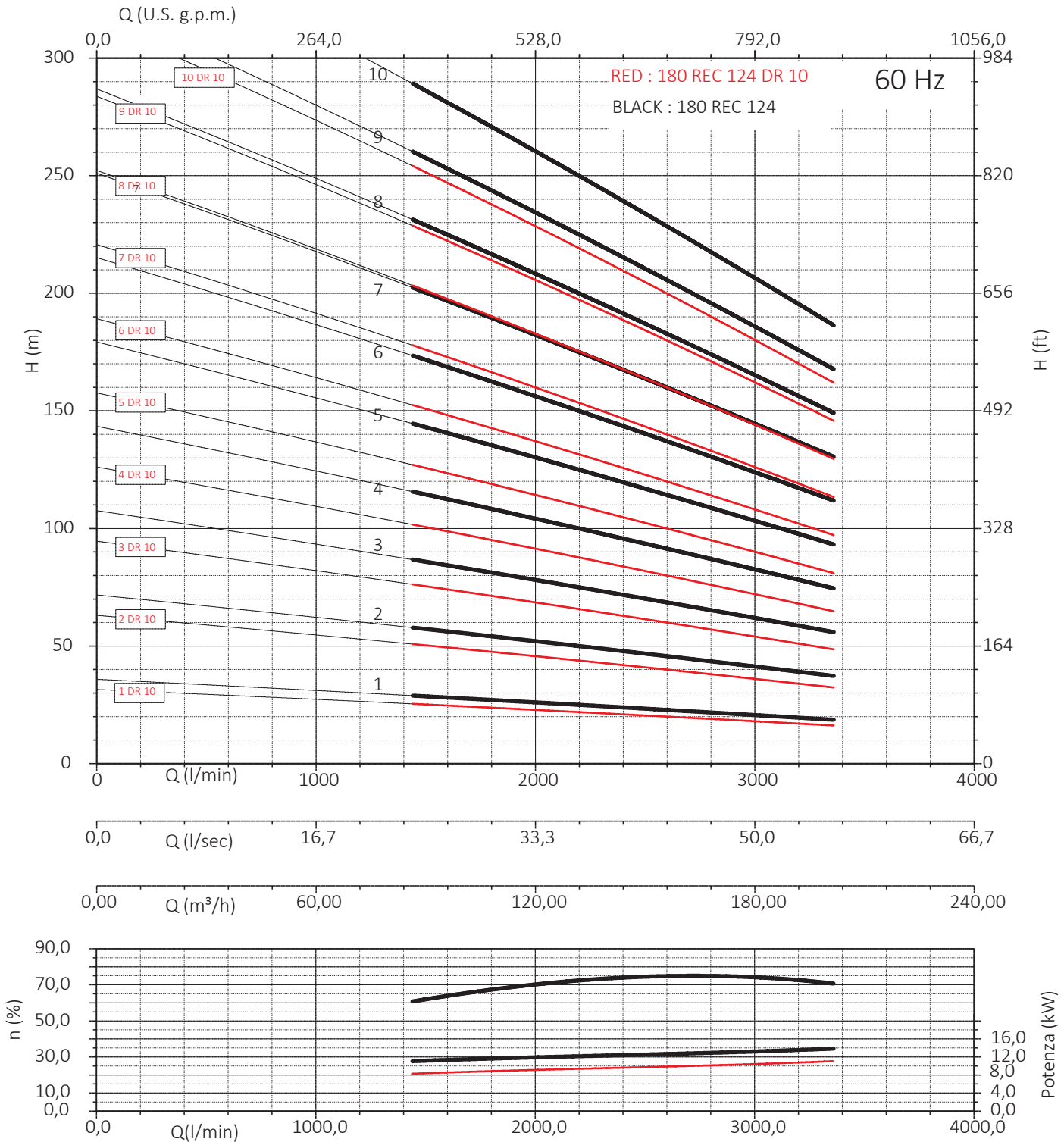
Motor 3450 rpm				Q= Capacity													
Type	Power		V 460	H[m]	0	1440	1680	1920	2160	2400	2640	2880	3120	3360			
	kW	HP	A		l/min	l/sec	m <sup>3</sup> /h	0,00	24,00	28,00	32,00	36,00	40,00	44,00	48,00	52,00	56,00
								0,0	86,4	100,8	115,2	129,6	144,0	158,4	172,8	187,2	201,6
180REC124/1DR10	11,00	15	21,1	32	25	24	23	22	22	20	19	17	16				
180REC124/1	13,00	17,5	24,1	36	29	27	26	25	24	23	22	20	18				
180REC124/2DR10	22,00	30	40,9	63	50	48	46	45	43	40	37	35	32				
180REC124/2	26,00	35	47,3	72	58	55	52	51	49	46	43	40	36				
180REC124/3DR10	30,00	40	53,8	95	76	71	69	67	65	60	56	52	48				
180REC124/3	37,00	50	67,1	108	86	82	78	76	73	69	65	60	54				
180REC124/4DR10	37,00	50	67,1	127	101	95	92	89	86	81	75	69	63				
180REC124/4	55,00	75	97,6	144	115	109	104	101	98	92	86	81	72				
180REC124/5DR10	55,00	75	97,6	158	126	119	115	112	108	101	94	86	79				
180REC124/5	66,00	90	115,7	180	144	137	130	126	122	115	108	101	90				
180REC124/6DR10	66,00	90	115,7	190	151	143	138	134	130	121	112	104	95				
180REC124/6	75,00	100	128,6	216	173	164	156	152	147	138	130	121	108				
180REC124/7DR10	75,00	100	128,6	222	176	166	161	156	151	141	131	121	111				
180REC124/7	92,00	125	159,1	252	202	192	181	177	171	161	151	141	126				
180REC124/8DR10	92,00	125	159,1	253	202	190	184	179	173	161	150	138	127				
180REC124/8	110,00	150	188,3	288	230	219	207	202	196	184	173	161	144				
180REC124/9DR10	92,00	125	159,1	285	227	214	207	201	194	181	168	156	143				
180REC124/9	110,00	150	188,3	324	259	246	233	227	220	207	194	181	162				
180REC124/10DR10	110,00	150	188,3	317	252	238	230	223	216	202	187	173	158				
180REC124/10	129,00	175	218,9	360	288	274	259	253	245	230	216	202	180				



Overall dimensions and weights					
Type	A mm Tri	B mm	C mm Tri	M kg Tri	P kg
180 REC 124/1 DR 10	1336	525	811	65	22
180 REC 124/1	1366	525	841	70	22
180 REC 124/2 DR 10	1721	650	1071	92	29
180 REC 124/2	1831	650	1181	100	29
180 REC 124/3 DR 10	2026	775	1251	108	37
180 REC 124/3	2116	775	1341	118	37
180 REC 124/4 DR 10	2241	900	1341	118	44
180 REC 124/4	2360	900	1460	216	44
180 REC 124/5 DR 10	2485	1025	1460	216	52
180 REC 124/5	2635	1025	1610	260	52
180 REC 124/6 DR 10	2760	1150	1610	260	59
180 REC 124/6	2860	1150	1710	286	59
180 REC 124/7 DR 10	2985	1275	1710	286	67
180 REC 124/7	3135	1275	1860	310	67
180 REC 124/8 DR 10	3260	1400	1860	310	74
180 REC 124/8	3160	1400	1760	415	74
180 REC 124/9 DR 10	3385	1525	1860	310	82
180 REC 124/9	3285	1525	1760	415	82
180 REC 124/10 DR 10	3410	1650	1760	415	89
180 REC 124/10	3560	1650	1910	450	89

# 8" 140 REC 124 SEMIAXIAL SUBMERSIBLE PUMP - CAST IRON

Service Factor: 1.15

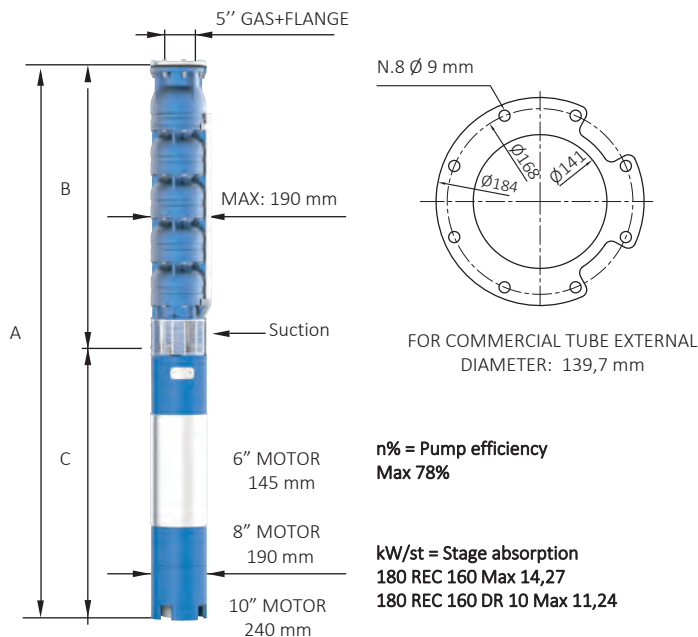


NPSH (m)	25%	50%	75%	100%
180 REC 124	2,5	3	5	9

# 8" 140 REC 160 SEMIAXIAL SUBMERSIBLE PUMP - CAST IRON

Service Factor: 1.15

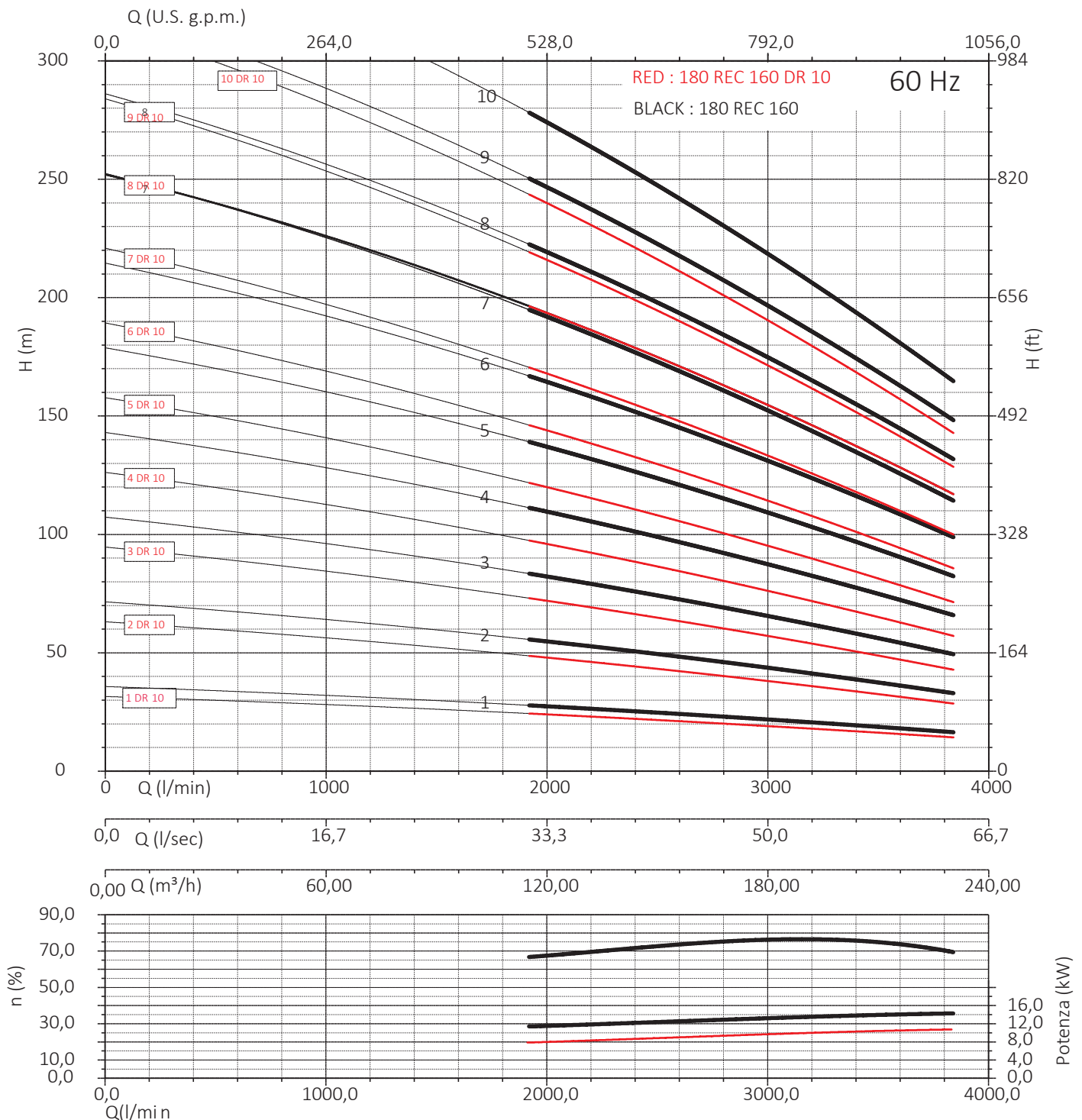
Motor 3450 rpm				Q= Capacity										
Type	Power		V 460	l/min l/sec m <sup>3</sup> /h	0	1920	2160	2400	2640	2880	3120	3360	3600	3840
	kW	HP	A		0,00	32,00	36,00	40,00	44,00	48,00	52,00	56,00	60,00	64,00
					0,0	115,2	129,6	144,0	158,4	172,8	187,2	201,6	216,0	230,4
180REC160/1DR10	11,00	15	21,1	H[m]	32	24	23	22	21	20	19	17	16	14
180REC160/1	13,00	17,5	24,1		36	27	26	25	24	23	22	20	18	16
180REC160/2DR10	22,00	30	40,9		63	48	46	45	42	40	37	35	32	27
180REC160/2	26,00	35	47,3		72	54	52	51	49	47	43	40	36	31
180REC160/3DR10	30,00	40	53,8		95	71	69	67	63	60	56	52	48	41
180REC160/3	44,00	60	79,1		108	81	78	76	73	70	65	60	54	47
180REC160/4DR10	44,00	60	79,1		127	95	92	89	84	81	75	69	63	55
180REC160/4	55,00	75	97,6		144	108	104	101	97	94	87	81	72	62
180REC160/5DR10	55,00	75	97,6		158	119	115	112	104	101	94	86	79	68
180REC160/5	66,00	90	115,7		180	135	130	126	122	117	109	101	90	78
180REC160/6DR10	66,00	90	115,7		190	143	138	134	125	121	112	104	95	82
180REC160/6	75,00	100	128,6		216	161	156	152	146	141	130	121	108	93
180REC160/7DR10	75,00	100	128,6		222	166	161	156	146	141	131	121	111	96
180REC160/7	92,00	125	159,1		252	188	181	177	171	164	152	141	126	109
180REC160/8DR10	92,00	125	159,1		253	190	184	179	167	161	150	138	127	109
180REC160/8	110,00	150	188,3		288	215	207	202	195	188	174	161	144	124
180REC160/9DR10	92,00	125	159,1		285	214	207	201	188	181	168	156	143	123
180REC160/9	129,00	175	218,9		324	242	233	227	219	211	195	181	162	140
180REC160/10DR10	110,00	150	188,3		317	238	230	223	209	202	187	173	158	137
180REC160/10	129,00	175	218,9		360	269	259	253	244	235	217	202	180	155



Overall dimensions and weights					
Type	A mm Tri	B mm	C mm Tri	M kg Tri	P kg
180 REC 160/1 DR 10	1361	550	811	65	22
180 REC 160/1	1391	550	841	70	22
180 REC 160/2 DR 10	1771	700	1071	92	31
180 REC 160/2	1881	700	1181	100	31
180 REC 160/3 DR 10	2101	850	1251	108	39
180 REC 160/3	2160	850	1310	200	39
180 REC 160/4 DR 10	2310	1000	1310	200	47
180 REC 160/4	2460	1000	1460	216	47
180 REC 160/5 DR 10	2610	1150	1460	216	56
180 REC 160/5	2760	1150	1610	260	56
180 REC 160/6 DR 10	2910	1300	1610	260	64
180 REC 160/6	3010	1300	1710	286	64
180 REC 160/7 DR 10	3160	1450	1710	286	72
180 REC 160/7	3310	1450	1860	310	72
180 REC 160/8 DR 10	3460	1600	1860	310	80
180 REC 160/8	3360	1600	1760	415	80
180 REC 160/9 DR 10	3610	1750	1860	310	89
180 REC 160/9	3660	1750	1910	450	89
180 REC 160/10 DR 10	3660	1900	1760	415	97
180 REC 160/10	3810	1900	1910	450	97

# 8" 140 REC 160 SEMIAXIALSUBMERSIBLE PUMP - CAST IRON

Service Factor: 1.15

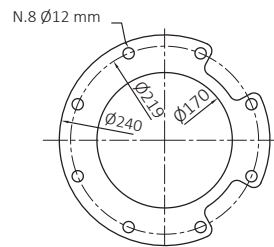
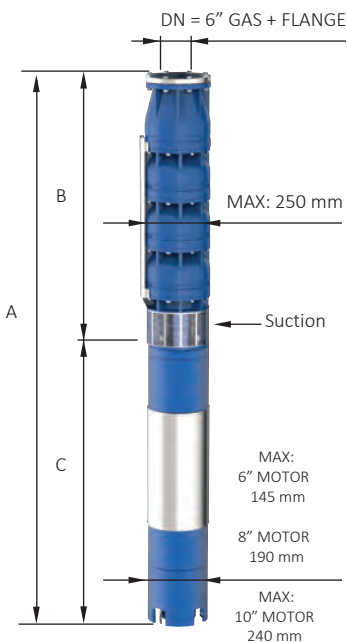


NPSH (m)	25%	50%	75%	100%
180 REC 160	4	4,5	7	13

# 10" 230 REC 200 SEMIAXIAL SUBMERSIBLE PUMP - CAST IRON

Service Factor: 1.15

Motor 3450 rpm				Q= Capacity							
Type	Power		V 460	l/min l/sec m <sup>3</sup> /h	0	2160	2640	3120	3600	4080	4560
	kW	HP	A		0,00	36,00	44,00	52,00	60,00	68,00	76,00
230 REC 200/1 DR 20	22,00	30	40,9	47	42	40	36	34	28	23	
230 REC 200/1 DR 10	26,00	35	47,3	53	47	45	41	39	32	26	
230 REC 200/1	30,00	40	53,8	60	53	50	46	43	36	29	
230 REC 200/2 DR 20	44,00	60	79,1	93	84	80	73	68	57	45	
230 REC 200/2 DR 10	55,00	75	97,6	105	95	90	82	77	64	51	
230 REC 200/2	66,00	90	115,7	120	107	101	92	86	72	58	
230 REC 200/3 DR 20	66,00	90	115,7	140	126	119	109	103	85	68	
230 REC 200/3 DR 10	75,00	100	128,6	158	142	134	123	116	96	77	
230 REC 200/3	92,00	125	159,1	180	160	151	138	130	108	86	
230 REC 200/4 DR 20	92,00	125	159,1	186	168	159	145	137	114	91	
230 REC 200/4 DR 10	110,00	150	188,3	210	189	179	164	154	128	102	
230 REC 200/4	129,00	175	218,9	240	213	202	184	173	144	115	
230 REC 200/5 DR 20	110,00	150	188,3	233	211	199	182	171	142	113	
230 REC 200/5 DR 10	129,00	175	218,9	263	237	224	205	193	160	128	
230 REC 200/5	147,00	200	249,4	300	266	252	230	216	180	144	
230 REC 200/DR 20	129,00	175	218,9	280	253	239	218	205	171	136	
230 REC 200/DR 10	147,00	200	249,4	315	284	269	246	231	192	153	
230 REC 200/6	184,00	250	333,7	360	320	302	276	259	216	173	
230 REC 200/7 DR 20	147,00	200	249,4	326	295	278	255	239	199	159	
230 REC 200/7 DR 10	184,00	250	290,7	368	331	314	287	270	224	179	
230 REC 200/7	221,00	300	369,8	420	373	353	323	302	252	202	



FOR COMMERCIAL TUBE EXTERNAL DIAMETER: 168,3 mm

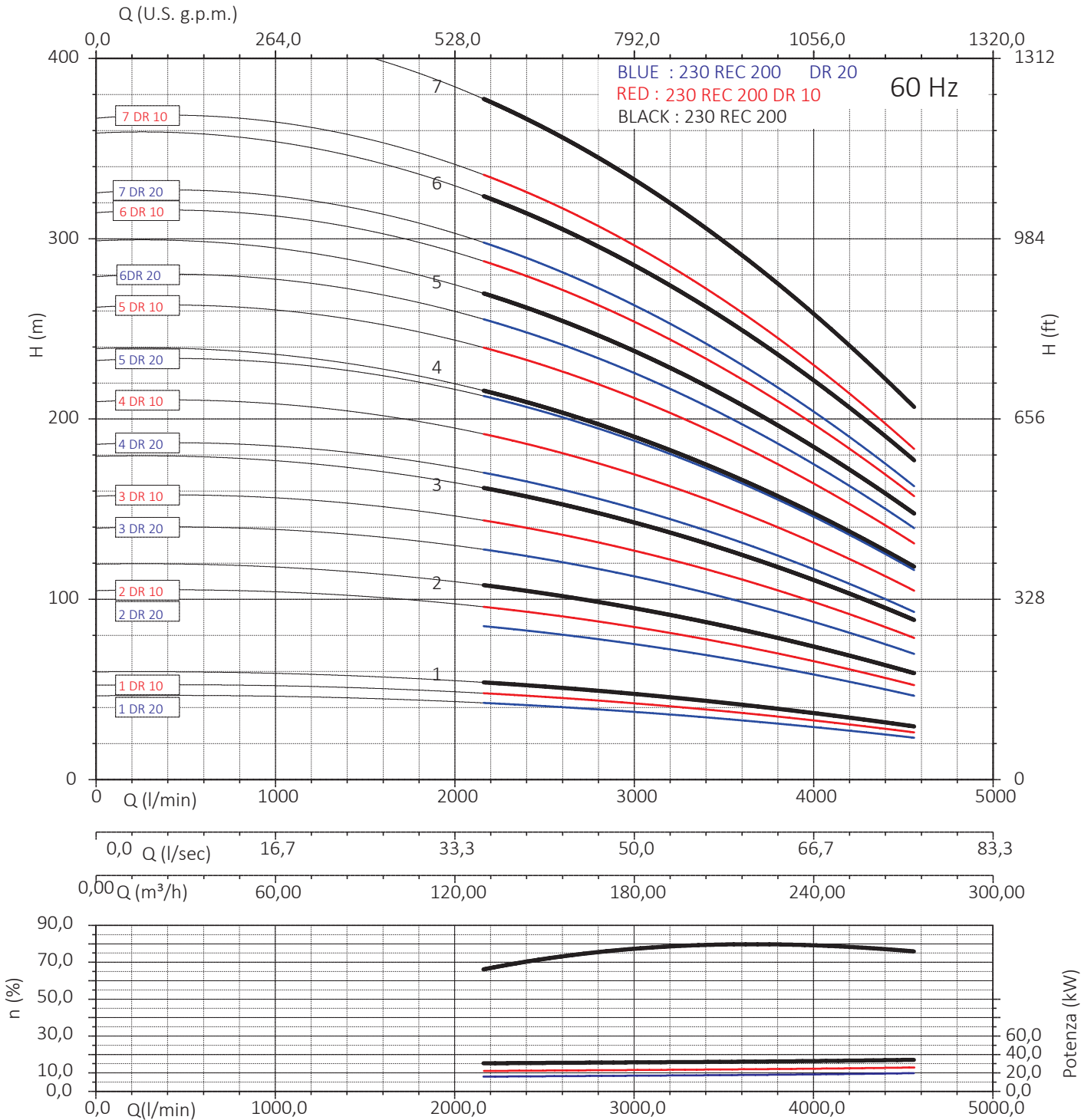
n% = Pump efficiency  
n% = Rendimiento de la bomba  
Max 80 %

kW/st = Stage absorption  
230 REC 200 Max 32,0  
DR 10 Max 26,8  
DR 20 Max: 22,6

Overall dimensions and weights					
Type	A mm Tri	B mm	C mm Tri	M kg Tri	P kg
230 REC 200/1 DR 20	1711	640	1071	92	46
230 REC 200/1 DR 10	1821	640	1181	100	46
230 REC 200/1	1891	640	1251	108	46
230 REC 200/2 DR 20	2130	820	1310	200	63
230 REC 200/2 DR 10	2280	820	1460	216	63
230 REC 200/2	2430	820	1610	260	63
230 REC 200/3 DR 20	2610	1000	1610	260	80
230 REC 200/3 DR 10	2710	1000	1710	286	80
230 REC 200/3	2860	1000	1860	310	80
230 REC 200/4 DR 20	3040	1180	1860	310	97
230 REC 200/4 DR 10	2940	1180	1760	415	97
230 REC 200/4	3090	1180	1910	450	97
230 REC 200/5 DR 20	3120	1360	1760	415	114
230 REC 200/5 DR 10	3270	1360	1910	450	114
230 REC 200/5	3360	1360	2000	480	114
230 REC 200/DR 20	3450	1540	1910	450	131
230 REC 200/DR 10	0	1540	0	0	131
230 REC 200/6	0	1540	0	0	131
230 REC 200/7 DR 20	3720	1720	2000	480	148
230 REC 200/7 DR 10	0	1720	0	0	148
230 REC 200/7	0	1720	0	0	148

# 10" 230 REC 200 SEMIAXIAL SUBMERSIBLE PUMP - CAST IRON

Service Factor: 1.15

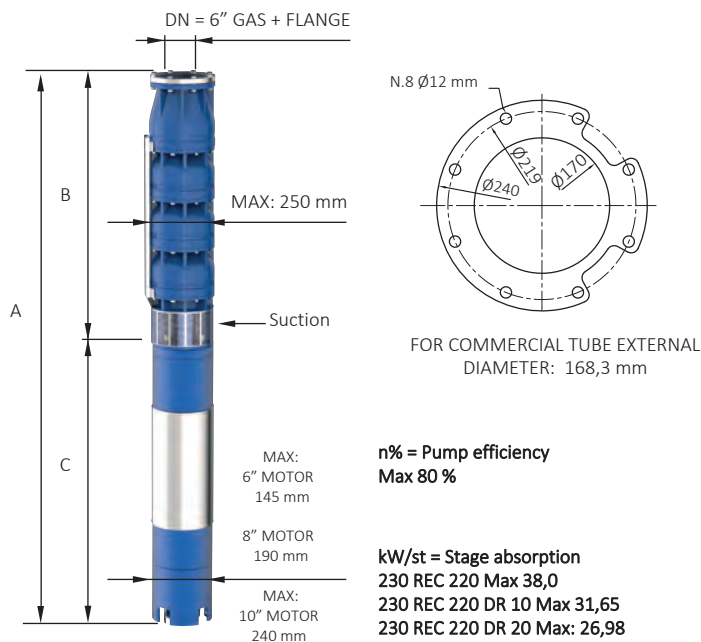


NPSH (m)	25%	50%	75%	100%
230 REC 200	3,6	5,3	8,1	14

# 10" 230 REC 220 SEMIAXIAL SUBMERSIBLE PUMP - CAST IRON

Service Factor: 1.15

Motor 3450 rpm				Q= Capacity								
Type	Power		V 460	l/min	0	2640	3120	3600	4080	4560	5040	5280
			A	l/sec	0,00	44,00	52,00	60,00	68,00	76,00	84,00	88,00
	kW	HP		m <sup>3</sup> /h	0,0	158,4	187,2	216,0	244,8	273,6	302,4	316,8
230 REC 220/1 DR 20	26,00	35	47,3	H[m]	49	42	40	37	34	32	27	25
230 REC 220/1 DR 10	30,00	40	53,8		55	48	45	42	38	36	31	29
230 REC 220/1	37,00	50	67,1		62	53	50	48	43	40	35	32
230 REC 220/2 DR 20	55,00	75	97,6		98	84	80	75	68	64	55	50
230 REC 220/2 DR 10	66,00	90	115,7		110	95	90	85	77	72	61	58
230 REC 220/2	75,00	100	128,6		124	107	101	95	86	81	69	63
230 REC 220/3 DR 20	75,00	100	128,6		147	127	120	112	102	96	82	75
230 REC 220/3 DR 10	92,00	125	159,1		165	143	135	127	115	107	92	87
230 REC 220/3	110,00	150	188,3		186	160	151	143	130	121	104	95
230 REC 220/4 DR 20	110,00	150	188,3		196	169	160	150	137	128	109	100
230 REC 220/4 DR 10	129,00	175	218,9		221	190	179	169	154	143	123	115
230 REC 220/4	147,00	200	249,4		248	213	202	190	173	161	138	127
230 REC 220/5 DR 20	129,00	175	218,9		245	211	200	187	171	159	137	126
230 REC 220/5 DR 10	147,00	200	249,4		276	238	224	212	192	179	153	144
230 REC 220/5	184,00	250	290,7		310	266	252	238	216	202	173	158
230 REC 220/6 DR 20	147,00	200	249,4		294	253	239	225	205	191	164	151
230 REC 220/6 DR 10	184,00	250	290,7		331	285	269	254	231	215	184	173
230 REC 220/6	221,00	300	369,8		372	320	302	285	259	242	207	190

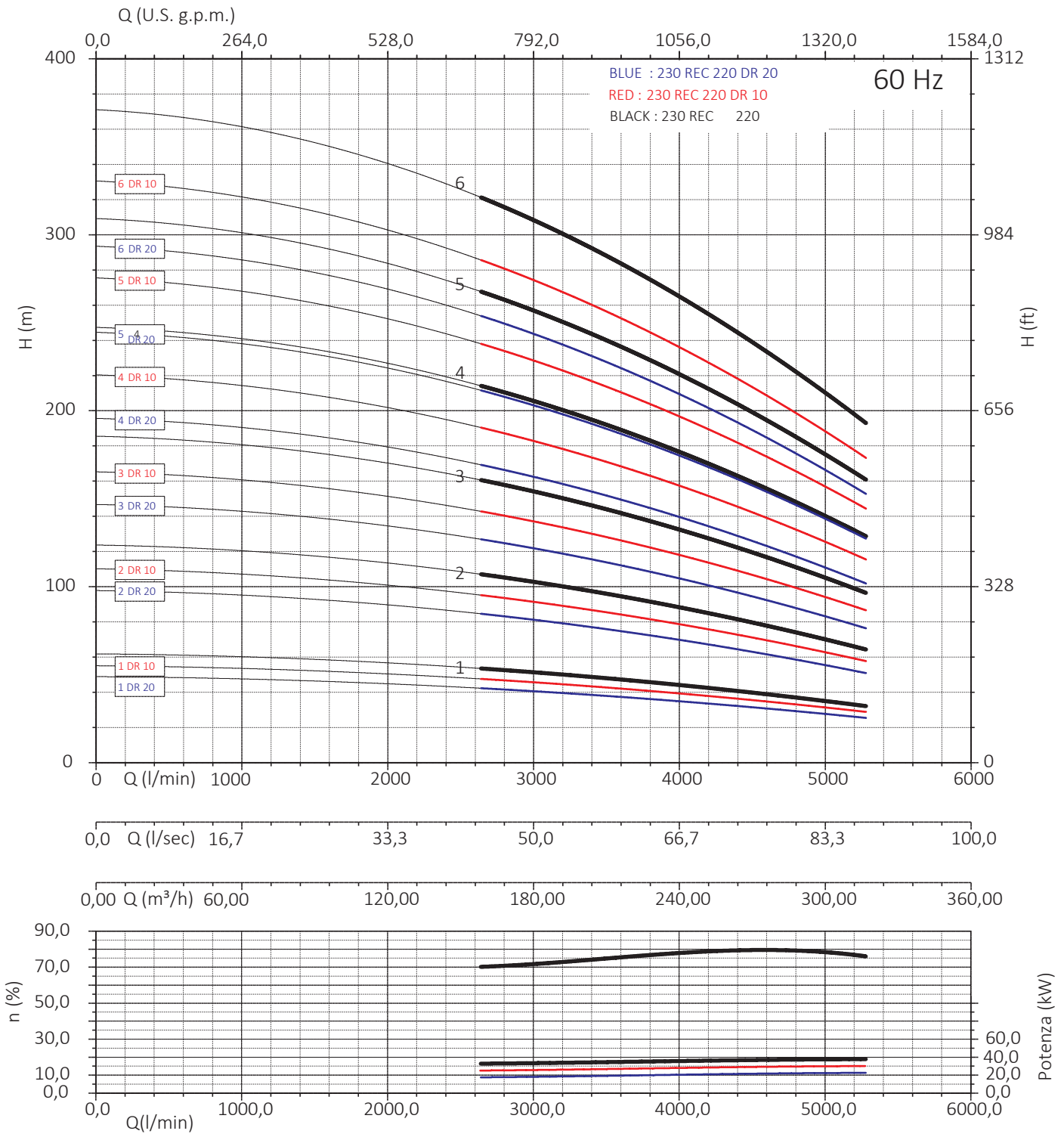


Overall dimensions and weights					
Type	A mm Tri	B mm	C mm Tri	M kg Tri	P kg
230 REC 220/1 DR 20	1836	655	1181	100	46
230 REC 220/1 DR 10	1906	655	1251	108	46
230 REC 220/1	1996	655	1341	118	46
230 REC 220/2 DR 20	2295	835	1460	216	63
230 REC 220/2 DR 10	2445	835	1610	260	63
230 REC 220/2	2545	835	1710	286	63
230 REC 220/3 DR 20	2725	1015	1710	286	80
230 REC 220/3 DR 10	2875	1015	1860	310	80
230 REC 220/3	2775	1015	1760	415	80
230 REC 220/4 DR 20	2955	1195	1760	415	97
230 REC 220/4 DR 10	3105	1195	1910	450	97
230 REC 220/4	3195	1195	2000	480	97
230 REC 220/5 DR 20	3285	1375	1910	450	114
230 REC 220/5 DR 10	3375	1375	2000	480	114
230 REC 220/5	0	1375	0	0	114
230 REC 220/6 DR 20	3555	1555	2000	480	131
230 REC 220/6 DR 10	0	1555	0	0	131
230 REC 220/6	0	1555	0	0	131



# 10" 230 REC 220 SEMIAXIAL SUBMERSIBLE PUMP - CAST IRON

Service Factor: 1.15

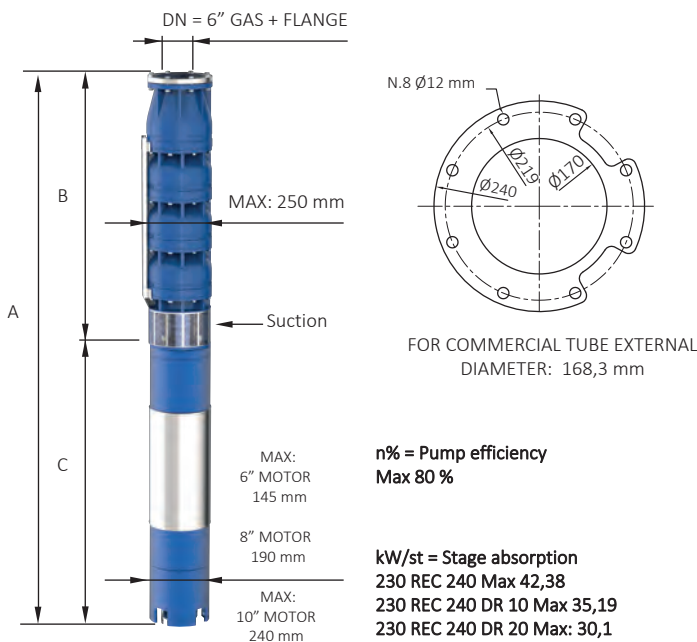


NPSH (m)	25%	50%	75%	100%
230 REC 220	3,7	5,4	8,3	14,2

# 10" 230 REC 240 SEMIAXIAL SUBMERSIBLE PUMP - CAST IRON

Service Factor: 1.15

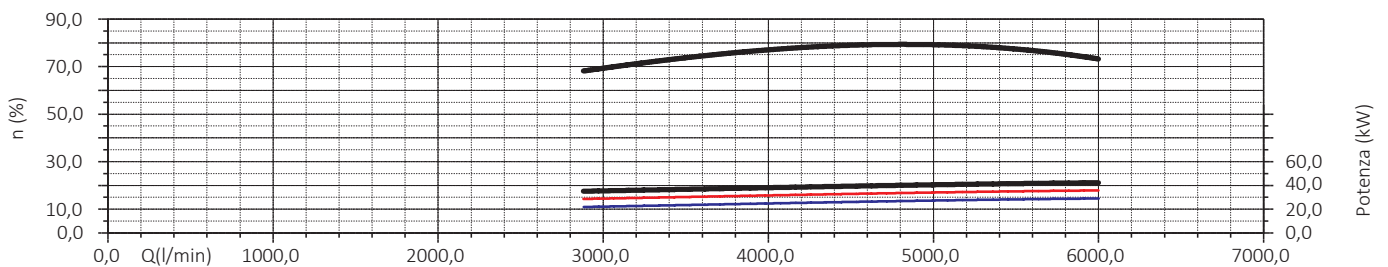
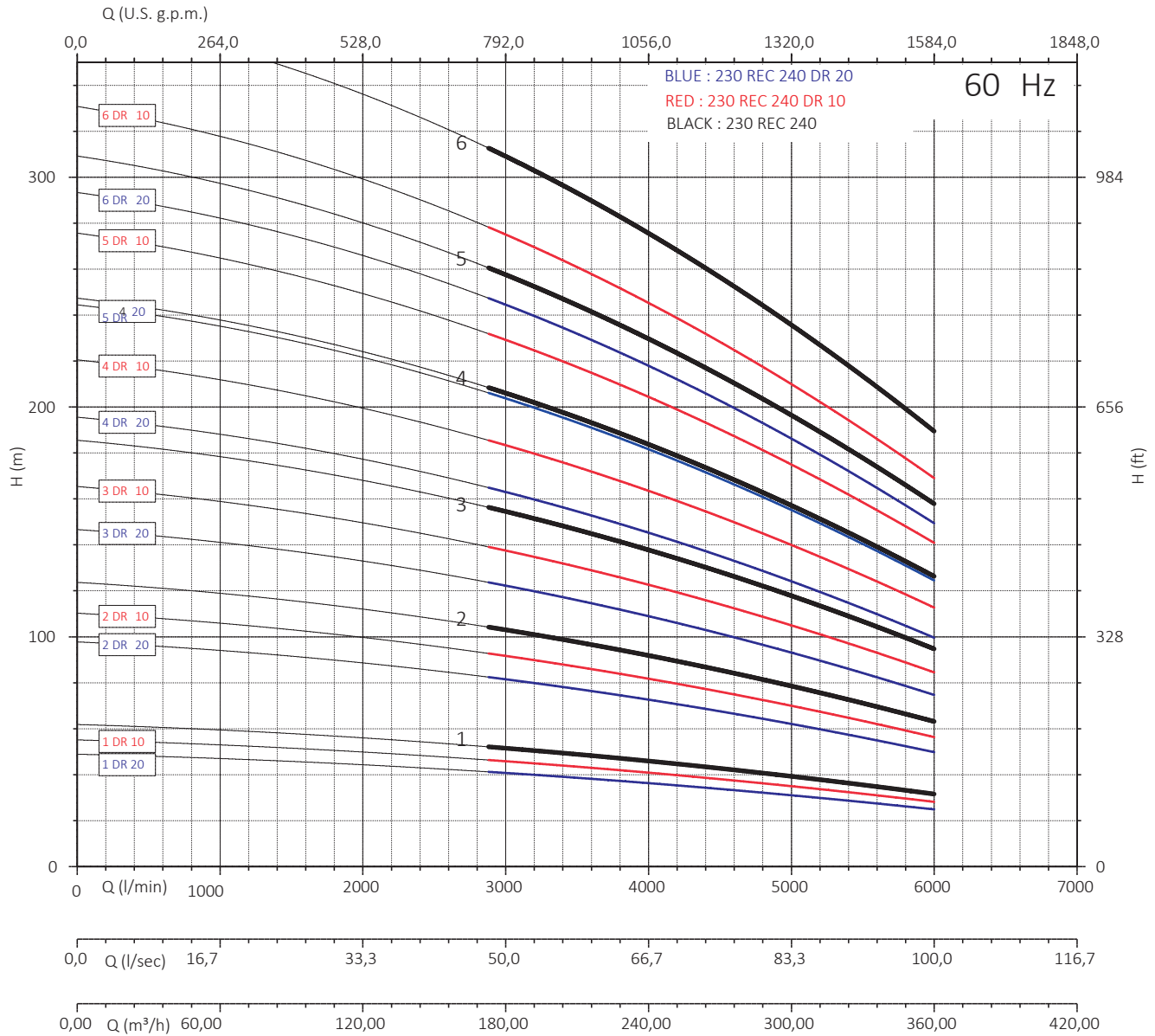
Motor 3450 rpm				Q=Capacity										
Type	Power		V 460	H[m]	0	2880	3360	3840	4320	4800	5280	5760	6000	
	kW	HP	A		l/min	l/sec	l/min	l/min	l/min	l/min	l/min	l/min	l/min	l/min
					m <sup>3</sup> /h	0,00	48,00	56,00	64,00	72,00	80,00	88,00	96,00	100,00
230 REC 240/1 DR 20	30,00	40	53,8	49	41	39	38	35	32	30	26	25		
230 REC 240/1 DR 10	37,00	50	67,1	55	46	44	42	40	36	33	30	28		
230 REC 240/1	37,00	50	67,1	62	52	49	48	45	40	37	33	32		
230 REC 240/2 DR 20	55,00	75	97,6	98	82	77	75	71	64	59	52	50		
230 REC 240/2 DR 10	66,00	90	115,7	110	92	87	84	80	72	67	59	57		
230 REC 240/2	75,00	100	128,6	124	104	98	95	89	81	75	66	63		
230 REC 240/3 DR 20	92,00	125	159,1	147	123	116	113	106	96	89	78	75		
230 REC 240/3 DR 10	110,00	150	188,3	166	138	131	127	120	107	100	89	85		
230 REC 240/3	110,00	150	188,3	186	156	147	143	134	121	112	99	95		
230 REC 240/4 DR 20	110,00	150	188,3	196	164	155	151	141	128	118	105	100		
230 REC 240/4 DR 10	129,00	175	218,9	221	184	175	169	159	143	133	118	113		
230 REC 240/4	147,00	200	249,4	248	207	196	190	179	161	150	132	127		
230 REC 240/5 DR 20	147,00	200	249,4	245	205	193	188	176	160	148	131	125		
230 REC 240/5 DR 10	184,00	250	290,7	276	230	218	211	199	179	167	148	142		
230 REC 240/5	184,00	250	290,7	310	259	245	238	223	202	187	166	158		
230 REC 240/6 DR 20	184,00	250	290,7	294	246	232	226	212	192	177	157	150		
230 REC 240/6 DR 10	184,00	250	290,7	331	276	262	253	239	215	200	177	170		
230 REC 240/6	221,00	300	369,8	372	311	294	285	268	242	225	199	190		



Overall dimensions and weights					
Type	A mm	B mm	C mm	M kg	P kg
230 REC 240/1 DR 20	1906	655	1251	108	46
230 REC 240/1 DR 10	1996	655	1341	118	46
230 REC 240/1	1996	655	1341	118	46
230 REC 240/2 DR 20	2295	835	1460	216	63
230 REC 240/2 DR 10	2445	835	1610	260	63
230 REC 240/2	2545	835	1710	286	63
230 REC 240/3 DR 20	2875	1015	1860	310	80
230 REC 240/3 DR 10	2775	1015	1760	415	80
230 REC 240/3	2775	1015	1760	415	80
230 REC 240/4 DR 20	2955	1195	1760	415	97
230 REC 240/4 DR 10	3105	1195	1910	450	97
230 REC 240/4	3195	1195	2000	480	97
230 REC 240/5 DR 20	3375	1375	2000	480	114
230 REC 240/5 DR 10	0	1375	0	0	114
230 REC 240/5	0	1375	0	0	114
230 REC 240/6 DR 20	0	1555	0	0	131
230 REC 240/6 DR 10	0	1555	0	0	131
230 REC 240/6	0	1555	0	0	131

# 10" 230 REC 240 SEMIAXIAL SUBMERSIBLE PUMP - CAST IRON

Service Factor: 1.15



NPSH (m)	25%	50%	75%	100%
230 REC 240	3,9	5,5	8,5	14,4

**10" PUMP COUPLING WITH 6" MOTORS  
CONNECTION FLANGE**

GABBIA DI ASPIRAZIONE 230  
REC (10")

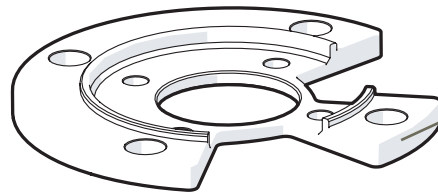
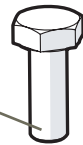
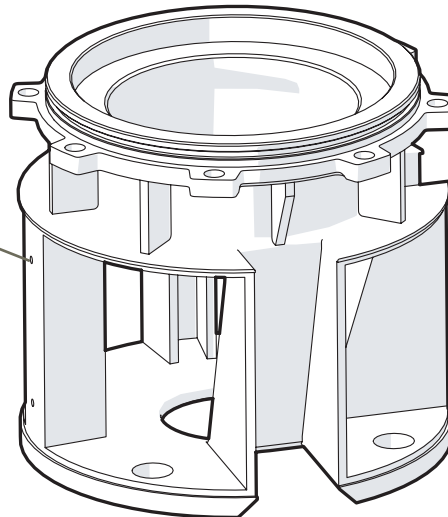
SUCTION CAGE  
230 REC (10")

N.4 BULLONI  
E DADI PER FLANGIA

N. 4 BOLTS  
AND NUTS  
FOR FLANGE

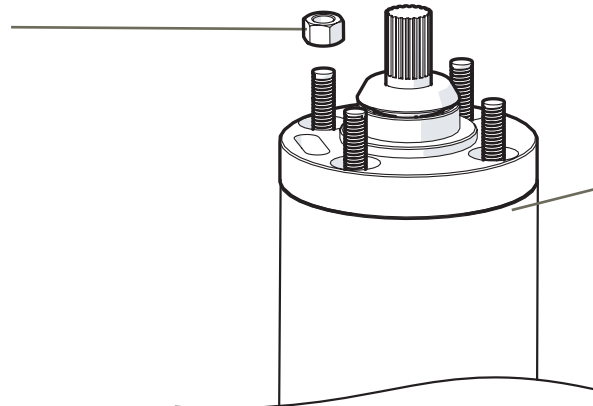
N. 4 DADI  
PER MOTORE

N. 4 NUTS  
FOR  
MOTOR



FLANGIA  
DI CONNESSIONE

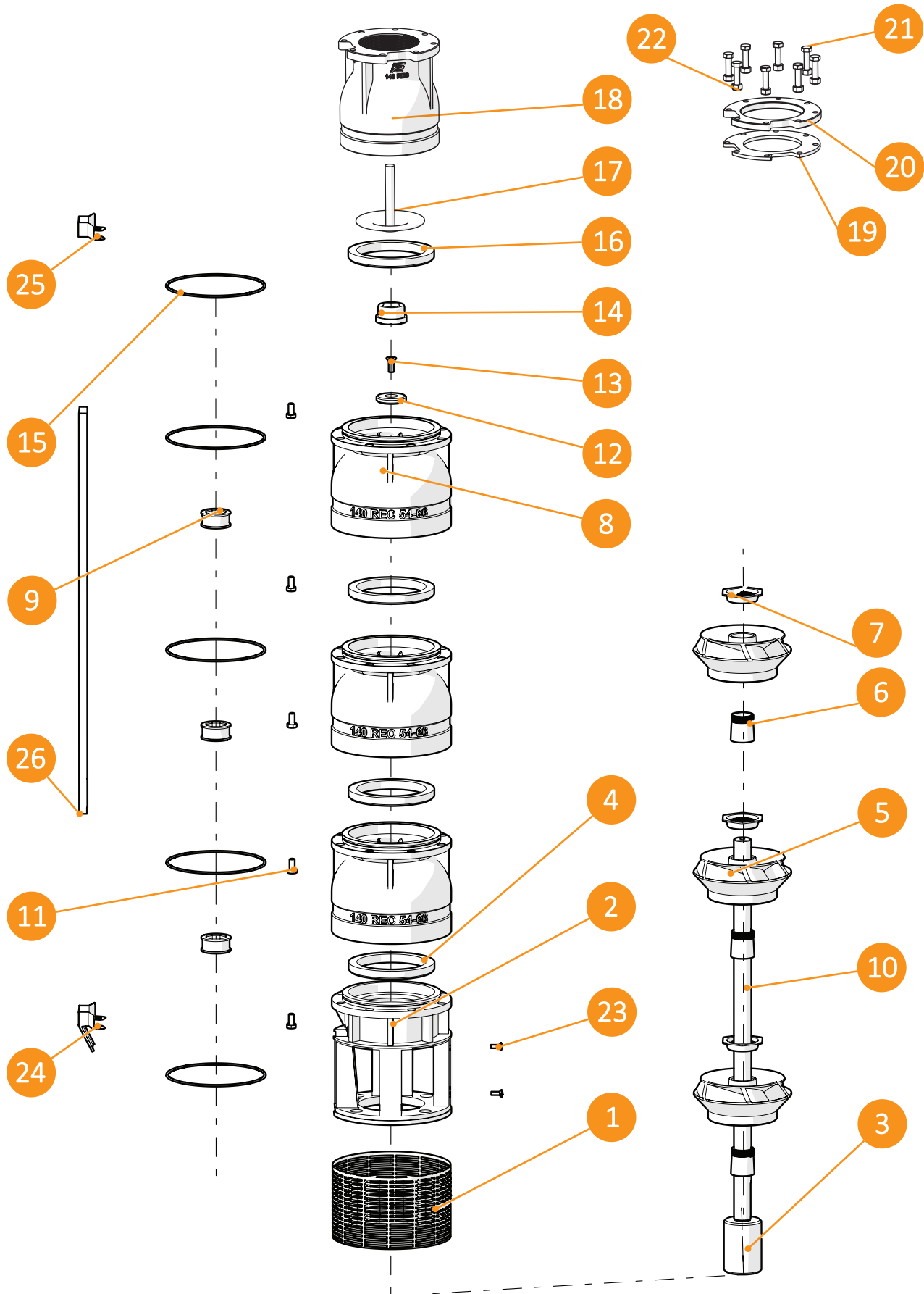
CONNECTION FLANGE  
(STAINLESS STEEL)



**MOTORE 6"**

**6" MOTOR**

SPARE PARTS

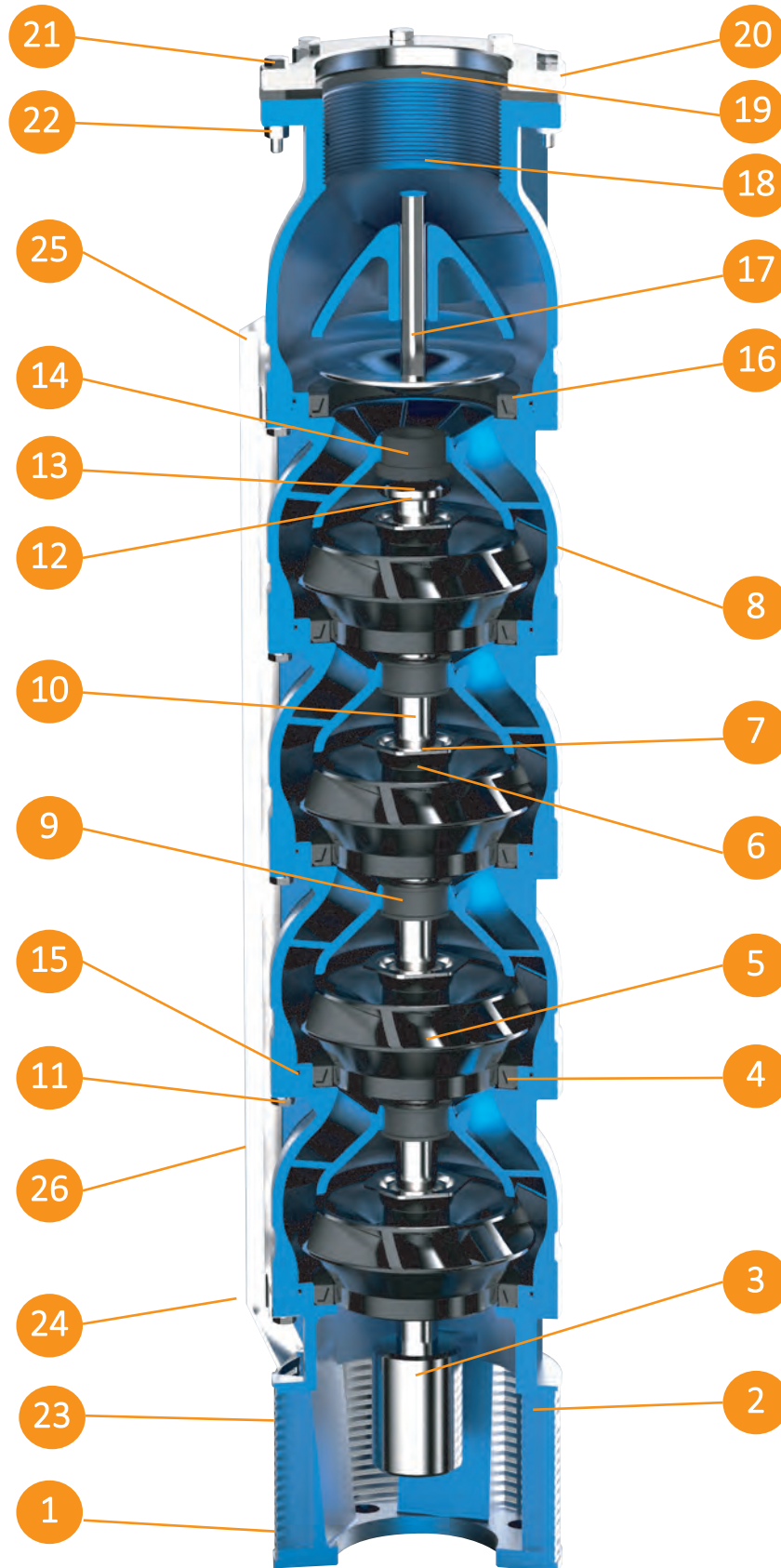


**SPARE PARTS**

<b>140 - 180 - 230 REC</b>				
<b>N.CODE</b>	<b>DESCRIZIONE (Italiano)</b>	<b>MATERIALE (Italiano)</b>	<b>DESCRIPTION (English)</b>	<b>MATERIAL (English)</b>
1	SUCCHERUOLA	ACCIAIO INOX AISI 304	SUCTION STRAINER	AISI 304
2	GABBIA DI ASPIRAZIONE	GHISA	SUCTION CAGE	CAST IRON
3	GIUNTO	ACCIAIO INOX AISI 304	JOINT	AISI 304
4	ANELLO USURA	GOMMA	USURY RING	NBR
5	GIRANTE	GHISA	IMPELLER	CAST IRON
6	CONO	ACCIAIO INOX AISI 304	CONE	AISI 304
7	GHIERA	ACCIAIO INOX AISI 304	HEXAGONAL RING	AISI 304
8	DIFFUSORE	GHISA	DIFFUSEUR	CAST IRON
9	BRONZINA	GOMMA	BEARING BUSH	NBR
10	ALBERO POMPA	ACCIAIO INOX AISI 304	PUMP SHAFT	AISI 304
11	N.8 VITI PER DIFFUSORE	ACCIAIO INOX AISI 304	N.8 SCREW FOR DIFFUSEUR	AISI 304
12	DISCO ACCIAIO	ACCIAIO INOX AISI 304	RING	AISI 304
13	VITE DISCO ACCIAIO	ACCIAIO INOX AISI 304	SCREW FOR DISK	AISI 304
14	CONTROSOSPENSIONE	PTFE + 25 CARBONE	COUNTERTHRUST	PTFE + 25 CARBON
15	O-RING	GOMMA	O-RING	NBR
16	GUARNIZIONE FARFALLA	GOMMA	GASKET VALVE	NBR
17	FARFALLA	ACCIAIO INOX AISI 304	CAP VALVE	AISI 304
18	CORPO VALVOLA	GHISA	BODY VALVE	CAST IRON
19	GUARNIZIONE CONTROFLANGIA	GOMMA	SEAL COUNTERFLANGE	NBR
20	CONTROFLANGIA	FERRO	COUNTERFLANGE	IRON
21	N.8 VITI PER CONTROFLANGIA	ACCIAIO INOX AISI 304	N.8 SCREW FOR COUNTERFLANGE	AISI 304
22	N.8 DADI PER CONTROFLANGIA	ACCIAIO INOX AISI 304	N.8 NUT FOR COUNTERFLANGE	AISI 304
23	N.2 VITI PER SUCCHERUOLA	ACCIAIO INOX AISI 304	N.2 SCREW FOR SUCTION STRAINER	AISI 304
24	STAFFETTA INFERIORE	ACCIAIO INOX AISI 304	LOWER FLANGE	AISI 304
25	STAFFETTA SUPERIORE	ACCIAIO INOX AISI 304	UPPER FLANGE	AISI 304
26	COPRICAVO	ACCIAIO INOX AISI 304	COVER CABLE	AISI 304

<b>N.CODE</b>	<b>DESCRIPTION (Français)</b>	<b>MATÉRIEL (Français)</b>	<b>DESCRIPCIÓN (Español)</b>	<b>MATERIAL (Español)</b>
1	CREPINE	ACIER INOXYDABLE AISI 304	REJILLA	ACERO INOXYDABLE AISI 304
2	CAGE D'ASPIRATION	FONTE	CUERPO DE ASPIRACION	HIERRO FUNDIDO
3	JOINT	ACIER INOXYDABLE AISI 304	ACOPLAMIENTO	ACERO INOXYDABLE AISI 304
4	BAGUE D'USURE	CAOUTCHOUC	ANILLO DE DESGASTE	GOMA
5	ROUE	FONTE	IMPULSOR	HIERRO FUNDIDO
6	CONE	ACIER INOXYDABLE AISI 304	CONO	ACERO INOXYDABLE AISI 304
7	BAGUE	ACIER INOXYDABLE AISI 304	ANILLO HEXAGONAL	ACERO INOXYDABLE AISI 304
8	DIFFUSEUR	FONTE	DIFUSOR	HIERRO FUNDIDO
9	COUSSINET	CAOUTCHOUC	COJINETE	GOMA
10	ABRE POMPE	ACIER INOXYDABLE AISI 304	EJE DE BOMBA	ACERO INOXYDABLE AISI 304
11	N.8 VIS POUR DIFFUSEUR	ACIER INOXYDABLE AISI 304	N.8 TORNILLOS DIFUSOR	ACERO INOXYDABLE AISI 304
12	RING	ACIER INOXYDABLE AISI 304	ANILLO EN ACERO	ACERO INOXYDABLE AISI 304
13	VIS RING	ACIER INOXYDABLE AISI 304	TORNILLO POR ANILLO EN ACERO	ACERO INOXYDABLE AISI 304
14	CONTRESUSPENSION	PTFE + 25% GRAPHITE	CONTRA-SUSPENSION	PTFE + 25% GRAPHITE
15	O-RING	CAOUTCHOUC	ANILLO TORICO	GOMA
16	GASKET VALVE	CAOUTCHOUC	JUNTA DE VALVULA	GOMA
17	PLAT	ACIER INOXYDABLE AISI 304	VALVULA	ACERO INOXYDABLE AISI 304
18	CORPS DE VALVE	FONTE	CUERPO DE IMPULSION	HIERRO FUNDIDO
19	JOINT ETANCHEITE CONTREBRIDE	CAOUTCHOUC	JUNTA CONTRE-BRIDA	GOMA
20	CONTREBRIDE	FER	CONTRE-BRIDA	HIERRO
21	N.8 VIS POUR CONTREBRIDE	ACIER INOXYDABLE AISI 304	N. 8 TORNILLOS CONTRE-BRIDA	ACERO INOXYDABLE AISI 304
22	N.8 ECROU POUR CONTREBRIDE	ACIER INOXYDABLE AISI 304	N. 8 TUERCAS CONTRE-BRIDA	ACERO INOXYDABLE AISI 304
23	N.2 VIS POUR CREPINE	ACIER INOXYDABLE AISI 304	N.2 TORNILLOS REJILLA	ACERO INOXYDABLE AISI 304
24	BRIDE INFERIEURE	ACIER INOXYDABLE AISI 304	GRAPA INFERIOR	ACERO INOXYDABLE AISI 304
25	BRIDE SUPERIEURE	ACIER INOXYDABLE AISI 304	GRAPA SUPERIOR	ACERO INOXYDABLE AISI 304
26	PROTECTOR CABLE	ACIER INOXYDABLE AISI 304	PARACABLE	ACERO INOXYDABLE AISI 304

SPARE PARTS



**SPARE PARTS**

<b>140 - 180 - 230 REC</b>				
<b>N.CODE</b>	<b>DESCRIZIONE (Italiano)</b>	<b>MATERIALE (Italiano)</b>	<b>DESCRIPTION (English)</b>	<b>MATERIAL (English)</b>
1	SUCCHERUOLA	ACCIAIO INOX AISI 304	SUCTION STRAINER	AISI 304
2	GABBIA DI ASPIRAZIONE	GHISA	SUCTION CAGE	CAST IRON
3	GIUNTO	ACCIAIO INOX AISI 304	JOINT	AISI 304
4	ANELLO USURA	GOMMA	USURY RING	NBR
5	GIRANTE	GHISA	IMPELLER	CAST IRON
6	CONO	ACCIAIO INOX AISI 304	CONE	AISI 304
7	GHIERA	ACCIAIO INOX AISI 304	HEXAGONAL RING	AISI 304
8	DIFFUSORE	GHISA	DIFFUSEUR	CAST IRON
9	BRONZINA	GOMMA	BEARING BUSH	NBR
10	ALBERO POMPA	ACCIAIO INOX AISI 304	PUMP SHAFT	AISI 304
11	N.8 VITI PER DIFFUSORE	ACCIAIO INOX AISI 304	N.8 SCREW FOR DIFFUSEUR	AISI 304
12	DISCO ACCIAIO	ACCIAIO INOX AISI 304	RING	AISI 304
13	VITE DISCO ACCIAIO	ACCIAIO INOX AISI 304	SCREW FOR DISK	AISI 304
14	CONTROSOSPENSIONE	PTFE + 25 CARBONE	COUNTERTHRUST	PTFE + 25 CARBON
15	O-RING	GOMMA	O-RING	NBR
16	GUARNIZIONE FARFALLA	GOMMA	GASKET VALVE	NBR
17	FARFALLA	ACCIAIO INOX AISI 304	CAP VALVE	AISI 304
18	CORPO VALVOLA	GHISA	BODY VALVE	CAST IRON
19	GUARNIZIONE CONTROFLANGIA	GOMMA	SEAL COUNTERFLANGE	NBR
20	CONTROFLANGIA	FERRO	COUNTERFLANGE	IRON
21	N.8 VITI PER CONTROFLANGIA	ACCIAIO INOX AISI 304	N.8 SCREW FOR COUNTERFLANGE	AISI 304
22	N.8 DADI PER CONTROFLANGIA	ACCIAIO INOX AISI 304	N.8 NUT FOR COUNTERFLANGE	AISI 304
23	N.2 VITI PER SUCCHERUOLA	ACCIAIO INOX AISI 304	N.2 SCREW FOR SUCTION STRAINER	AISI 304
24	STAFFETTA INFERIORE	ACCIAIO INOX AISI 304	LOWER FLANGE	AISI 304
25	STAFFETTA SUPERIORE	ACCIAIO INOX AISI 304	UPPER FLANGE	AISI 304
26	COPRICAVALO	ACCIAIO INOX AISI 304	COVER CABLE	AISI 304

<b>N.CODE</b>	<b>DESCRIPTION (Français)</b>	<b>MATÉRIEL (Français)</b>	<b>DESCRIPCIÓN (Español)</b>	<b>MATERIAL (Español)</b>
1	CREPINE	ACIER INOXYDABLE AISI 304	REJILLA	ACERO INOXYDABLE AISI 304
2	CAGE D'ASPIRATION	FONTE	CUERPO DE ASPIRACION	HIERRO FUNDIDO
3	JOINT	ACIER INOXYDABLE AISI 304	ACOPLAMIENTO	ACERO INOXYDABLE AISI 304
4	BAGUE D'USURE	CAOUTCHOUC	ANILLO DE DESGASTE	GOMA
5	ROUE	FONTE	IMPULSOR	HIERRO FUNDIDO
6	CONO	ACIER INOXYDABLE AISI 304	CONO	ACERO INOXYDABLE AISI 304
7	BAGUE	ACIER INOXYDABLE AISI 304	ANILLO HEXAGONAL	ACERO INOXYDABLE AISI 304
8	DIFFUSEUR	FONTE	DIFUSOR	HIERRO FUNDIDO
9	COUSSINET	CAOUTCHOUC	COJINETE	GOMA
10	ABRE POMPE	ACIER INOXYDABLE AISI 304	EJE DE BOMBA	ACERO INOXYDABLE AISI 304
11	N.8 VIS POUR DIFFUSEUR	ACIER INOXYDABLE AISI 304	N.8 TORNILLOS DIFUSOR	ACERO INOXYDABLE AISI 304
12	RING	ACIER INOXYDABLE AISI 304	ANILLO EN ACERO	ACERO INOXYDABLE AISI 304
13	VIS RING	ACIER INOXYDABLE AISI 304	TORNILLO POR ANILLO EN ACERO	ACERO INOXYDABLE AISI 304
14	CONTRESUSPENSION	PTFE + 25% GRAPHITE	CONTRA-SUSPENSION	PTFE + 25% GRAPHITE
15	O-RING	CAOUTCHOUC	ANILLO TORICO	GOMA
16	GASKET VALVE	CAOUTCHOUC	JUNTA DE VALVULA	GOMA
17	PLAT	ACIER INOXYDABLE AISI 304	VALVULA	ACERO INOXYDABLE AISI 304
18	CORPS DE VALVE	FONTE	CUERPO DE IMPULSION	HIERRO FUNDIDO
19	JOINT ETANCHEITE CONTREBRIDE	CAOUTCHOUC	JUNTA CONTRE-BRIDA	GOMA
20	CONTREBRIDE	FER	CONTRE-BRIDA	HIERRO
21	N.8 VIS POUR CONTREBRIDE	ACIER INOXYDABLE AISI 304	N. 8 TORNILLOS CONTRE-BRIDA	ACERO INOXYDABLE AISI 304
22	N.8 ECROU POUR CONTREBRIDE	ACIER INOXYDABLE AISI 304	N. 8 TUERCAS CONTRE-BRIDA	ACERO INOXYDABLE AISI 304
23	N.2 VIS POUR CREPINE	ACIER INOXYDABLE AISI 304	N.2 TORNILLOS REJILLA	ACERO INOXYDABLE AISI 304
24	BRIDE INFERIEURE	ACIER INOXYDABLE AISI 304	GRAPA INFERIOR	ACERO INOXYDABLE AISI 304
25	BRIDE SUPERIEURE	ACIER INOXYDABLE AISI 304	GRAPA SUPERIOR	ACERO INOXYDABLE AISI 304
26	PROTECTOR CABLE	ACIER INOXYDABLE AISI 304	PARACABLE	ACERO INOXYDABLE AISI 304